



Unión Europea

FEDER
Fondo Europeo de
Desarrollo Regional

Una manera de hacer Europa



PROYECTO DE REMODELACIÓN DE LA PLAZA DE LA PILARICA Y SU ENTORNO

TÉCNICOS REDACTORES DEL PROYECTO:

Daniel López Pérez
Ingeniero Industrial Municipal

Tomás Bosch Prieto
Arquitecto Técnico Municipal



Ayuntamiento de Ciudad Real



Proyecto de Remodelación de la Plaza de la Pilarica y su entorno.

ÍNDICE GENERAL.

- I. MEMORIA.
- II. ANEXOS A LA MEMORIA.
 - a. Anexo 1: Cálculos luminotécnicos.
 - b. Anexo 2: Instalación Eléctrica.
- III. GESTIÓN DE RESIDUOS.
- IV. ESTUDIO DE SEGURIDAD Y SALUD.
- V. CONTROL DE CALIDAD.
- VI. PLAN DE OBRA.
- VII. PLIEGO DE CONDICIONES.
- VIII. PRESUPUESTO.
- IX. CONTRATACIÓN ADMINISTRATIVA
- X. PLANOS.

MEMORIA.



Ayuntamiento de Ciudad Real



Unión Europea

FEDER
Fondo Europeo de
Desarrollo Regional

Una manera de hacer Europa



Proyecto de Remodelación de la Plaza de la Pilarica y su entorno

MEMORIA

ÍNDICE

1.	ANTECEDENTES.....	2
2.	OBJETO.....	3
3.	AUTORES DEL PROYECTO.....	3
4.	NORMATIVA DE APLICACIÓN.....	3
5.	ÁMBITO DE ACTUACIÓN.....	4
6.	VIABILIDAD URBANÍSTICA Y DISPONIBILIDAD DE LOS TERRENOS.....	4
7.	SERVICIOS AFECTADOS Y EXPROPIACIONES.....	4
8.	ESTADO ACTUAL.....	4
9.	DESCRIPCIÓN DE LA ACTUACIÓN.....	5
10.	PLAZO DE EJECUCIÓN.....	10
11.	DECLARACIÓN DE OBRA COMPLETA.....	11
12.	CONCLUSIONES.....	11

Proyecto de Remodelación de la Plaza de la Pilarica y su entorno

MEMORIA

1. ANTECEDENTES.

La Estrategia “Ciudad Real 2022 ECO-Integrador” es un proyecto hasta el año 2022 que pretende hacer de Ciudad Real una ciudad inclusiva y moderna, una ciudad medioambientalmente sostenible para aumentar la calidad de vida de los vecinos de Ciudad Real.

A través de una visión estratégica y partiendo de un diagnóstico de la situación actual, Ciudad Real quiere desarrollar sus capacidades y sacar aprovechamiento de las oportunidades de las que dispone. Ciudad Real quiere ser una ciudad de futuro, eficiente, con servicios accesibles a toda la población, atractiva para la creación de oportunidades, paseable, integrada, con equilibrio social y moderna: con una gestión transparente y eficaz de los servicios municipales. El eje prioritario de esta estrategia es la inclusión social, aunque el Medio Ambiente y eficiencia energética son cuestiones importantes.

La Estrategia de Desarrollo Urbano Sostenible “Ciudad Real 2.022 Eco Integrador” fue aprobada por la Resolución de 12 de diciembre de 2016, de la Secretaría de Estado de Presupuestos y Gastos, por la que se resuelve definitivamente la primera convocatoria para la selección de Estrategias de Desarrollo Urbano Sostenible e Integrado que serán cofinanciadas mediante el Programa Operativo FEDER de Crecimiento Sostenible 2014-2020, efectuada por Orden HAP/2427/2015, de 13 de noviembre que fue publicada el 14 de diciembre de 2.016 en el Boletín Oficial del Estado.

Teniendo en cuenta los problemas, los retos y los resultados esperados, se ha diseñado un Plan de implementación que materializa la solicitud de financiación de Ciudad Real, con los siguientes Objetivos Temáticos (OT), Objetivos Específicos (OE), Líneas de Actuación DUSI que se pretenden financiar con fondos del Programa Operativo de Crecimiento Sostenible.

OT	Objetivo específico	Líneas de Actuación EDUSI
OT2	OE233. Promover las TIC en estrategias DUSI a través de actuaciones en Administración electrónica y Smartcities.	LA1. Plataforma Ciudadana de Gobierno Abierto y Administración Electrónica.
		LA2. Plan de Movilidad y Accesibilidad Urbana Sostenible de Ciudad Real.
OT4	OE451. Fomento de la movilidad urbana sostenible.	LA3. Edificios e instalaciones municipales: rehabilitación integral.
	OE453. Mejora de la eficiencia energética y aumento de la energía renovable en las áreas urbanas.	LA4. Ciudad Real sin ruido. LA5. Proyecto de regeneración integral en la zona del Barrio del Pilar.
OT6	OE652. Acciones integradas de revitalización de ciudades, de mejora del entorno urbano y su medio ambiente.	LA6. Plan de fortalecimiento del tejido empresarial y Fomento del Comercio en Ciudad Real
OT9	OE982. Regeneración física, económica y social del entorno urbano en áreas urbanas desfavorecidas a través de Estrategias DUSI	LA7. Programa de inclusión social (San Martín de Porres, Barrio del Pilar y Barriada de la Esperanza)
		LA8. Gestión
		LA9. Comunicación



Proyecto de Remodelación de la Plaza de la Pilarica y su entorno

MEMORIA

La línea de actuación EDUSI LA5, que engloba el Proyecto de Regeneración Integral en la zona del Barrio del Pilar, se desarrollará en 3 acciones diferentes, las cuales serán:

- Acción 1: Itinerario que conecte la estación del AVE con el casco urbano.
- Acción 2: Ordenación y mejora del barrio.
- Acción 3: Construcción de un edificio multifuncional.

2. OBJETO.

Este proyecto tiene como objeto la reforma y mejora de la Plaza de la Pilarica así como la remodelación de las calles de su entorno.

Este proyecto y sus anexos formarán parte de la documentación técnica del correspondiente expediente de contratación, según lo dispuesto en la Ley 9/2017 de Contratos del Sector Público.

3. AUTORES DEL PROYECTO.

El presente proyecto ha sido redactado por:

- D. Tomás Bosch Prieto, Arquitecto técnico/Ingeniero de Edificación.
- D. Daniel López Pérez, Ingeniero Industrial.

Además, y como equipo de apoyo a los técnicos redactores, han colaborado en la redacción del proyecto los siguientes técnicos municipales:

- D. José Arrieta León, Ingeniero Técnico Agrícola.

4. NORMATIVA DE APLICACIÓN.

A este proyecto le será de aplicación la siguiente normativa:

- Ley 38/1999, de 5 de noviembre, de Ordenación de la Edificación.
- RD 842/2002, de 2 de agosto, por el que se aprueba el Reglamento Electrotécnico de Baja Tensión.
- RD 1890/2008, de 14 de noviembre, por el que se aprueba el Reglamento de Eficiencia Energética en Instalaciones de Alumbrado Exterior.
- RDL 1/2013, de 29 de noviembre, por el que se aprueba el Texto Refundido de la Ley General de derechos de las personas con discapacidad y su inclusión social.
- Orden VIV/561/2010, de 1 de febrero, por el que se desarrolla el documento técnico de condiciones básicas de accesibilidad y no discriminación para el acceso y utilización de los espacios públicos urbanizados.
- Ley 31/1995, de 8 de noviembre, de Prevención de Riesgos Laborales.
- RD 105/2008, de 1 de febrero, por el que se regula la producción y gestión de los residuos de construcción y demolición.



Proyecto de Remodelación de la Plaza de la Pilarica y su entorno

MEMORIA

- RD 140/2003, de 7 de febrero, por el que se establecen los criterios sanitarios de la calidad del agua de consumo humano.
- Real Decreto 314/2006, de 17 de marzo, por el que se aprueba el Código Técnico de la Edificación.
- Ordenanza Municipal sobre protección del medio ambiente contra la emisión de ruidos y vibraciones.
- RD 1428/2003, de 21 de noviembre, por el que se aprueba el Reglamento General de Circulación.
- Pliego de Prescripciones Técnicas Generales para Obras de Carreteras y Puentes.
- Requerimientos técnicos exigibles para luminarias con tecnología LED de alumbrado exterior.

5. ÁMBITO DE ACTUACIÓN.

El proyecto se desarrolla en el entorno de la Plaza de la Pilarica, ubicada ésta en la calle Virgen de Begoña, detallándose en el plano correspondiente.

6. VIABILIDAD URBANÍSTICA Y DISPONIBILIDAD DE LOS TERRENOS.

La disponibilidad de los terrenos para acometer las obras previstas en el presente proyecto está garantizada al desarrollarse todas ellas en vías urbanas, las cuales, salvo indicación contraria del Servicio Municipal de Patrimonio y Contratación, se consideran de dominio público.

7. SERVICIOS AFECTADOS Y EXPROPIACIONES.

Los servicios que se ven afectados con la ejecución del presente proyecto son:

- Red de abastecimiento municipal.
- Red de saneamiento municipal.
- Instalación de alumbrado público exterior.
- Carretera N-420.

No se prevén expropiaciones.

8. ESTADO ACTUAL.

La Plaza de la Pilarica se encuentra elevada en cota respecto de las calles que la rodean, hecho que dificulta el uso de la misma por aquellas personas que tienen su movilidad reducida. Además, tanto el murete perimetral que la delimita como su solado se encuentran en un importante estado de deterioro, perjudicados por las raíces de los árboles existentes y el envejecimiento de los materiales.

Las calles colindantes, formadas por doble acerado y calzada de único sentido en su mayoría, no cumplen con las condiciones impuestas por la normativa vigente sobre accesibilidad en espacio público.



Proyecto de Remodelación de la Plaza de la Pilarica y su entorno

MEMORIA

Por cuanto antecede, se hace necesario una remodelación de la Plaza y de las calles colindantes, con el objeto de hacerlas accesibles y adecuándolas a las necesidades actuales.

9. DESCRIPCIÓN DE LA ACTUACIÓN.

Con este proyecto se pretende llevar a cabo una modernización del Barrio del Pilar, facilitando la circulación de personas entorno al centro neurálgico del mismo.

Así, se proyecta la apertura de la calle Bolaños hacia la N-420, en sentido entrada al barrio, a fin de disponer de un único sentido en la circulación de vehículos en la calle Bolaños para solventar la falta de itinerario peatonal accesible, en parte debido a una anchura insuficiente por la organización actual del tráfico en doble sentido.

Se diseñan calles en plataforma única, eliminándose así las barreras arquitectónicas existentes, creando unas vías de circulación más modernas, con itinerarios accesibles y adaptadas a la sociedad actual.

La actuación contempla la remodelación de la Plaza de la Pilarica, situando la cota de la misma al nivel de la calle. Se dotará de nuevo mobiliario urbano e iluminación, lo que favorecerá las relaciones sociales tan características del barrio.

Se pretende además el soterramiento de los contenedores existentes para el reciclaje de vidrio, cartón y envases.

ACTUACIONES PREVIAS.

Previamente a la ejecución del proyecto se deberá proceder a la realización de las siguientes actuaciones:

- Marcado de las infraestructuras existentes por parte de las distintas compañías suministradoras.
- Replanteo en obra de la actuación proyectada.

DEMOLICIONES.

Se procederá a la demolición del acerado existente, incluso la solera del mismo y los bordillos. Se desmontarán las señales y se acopiarán en lugar adecuado para su posterior instalación en su caso.

Además, se procederá a la demolición del pavimento en calzada en los espesores indicados por la Dirección Facultativa.

Se eliminará el cerramiento de la Plaza y se desmontarán las luminarias existentes, transportándose a los almacenes municipales o lugar establecido, así como los báculos y columnas existentes. Se eliminará el arbolado existente.

PAVIMENTOS.

Los pavimentos previstos serán acordes al uso al que se destinan.

En las calles se proyectan dos tipos de pavimento:

- Zona de tránsito preferente peatonal: Baldosa de terrazo acabado pétreo rugoso de 40x40 para exteriores, en combinación de colores a definir por la Dirección Facultativa. Los pasos de



Proyecto de Remodelación de la Plaza de la Pilarica y su entorno

MEMORIA

peatones se ejecutarán con baldosa de terrazo para exteriores de botones color rojo 40x40 y baldosa de línea de guía.

- Zona de tránsito de vehículos: Hormigón impreso de 15 cm de, con texturas y colores diferenciados en a definir por la Dirección Facultativa. Dicho pavimento contará con un armado de mallazo de acero 15x15x6 situado en su cara superior y con 2 kg/m³ de fibra de vidrio según especificaciones de proyecto.

Para la Plaza de la Pilarica se proyecta un adoquín prefabricado de hormigón bicapa en colores a elegir por la Dirección Facultativa, con textura envejecida de forma rectangular de 30x20x8 cm., colocado sobre cama de gravín. Los pasos de peatones de la plaza se realizarán con adoquín cuadrado de 20x20x8 cm., acabado táctil de botones y el itinerario hasta la parada de autobús con adoquín cuadrado de 20x20x8 cm., acabado táctil ranurado.

REDES DE ABASTECIMIENTO Y SANEAMIENTO.

La red de abastecimiento actual está formada por una red principal de fibrocemento de diámetro Ø 150 mm. Este tipo de tuberías son las que más averías registran en la red de Ciudad Real por lo que para evitar afecciones futuras se proyecta su sustitución además de las siguientes actuaciones:

- Anulación de tubería existente ubicada en calzada en toda la zona de actuación y sustitución por tuberías de Polietileno Ø 110 mm ubicadas en las aceras.
- Renovación de todas las acometidas existentes, instalación desde la nueva tubería, conexión con la instalación interior y puesta en Servicio.
- Conexiones y entronques a las redes de abastecimiento existentes e instalación de válvulas de seccionamiento.
- Instalación adicional de válvulas Intermedias.
- Sustitución de Hidrante de columna por hidrante tipo acera con tapa, pruebas de presión y desinfección.

El contratista debe asegurar el abastecimiento a los usuarios durante la ejecución de la obra. Tan solo se cortará el suministro debidamente anunciado con antelación a los usuarios afectados, durante la conexión de la tubería a las válvulas en los entronques y al realizar la conexión de acometidas.

En cuanto al saneamiento, la red actual cuenta con colectores de hormigón de 250 y 300 mm de diámetro. Según informe del Servicio Municipal de Aguas, se suelen producir incidencias en los mismos debido a falta de pendiente y falta de sección en algunos casos. Según lo anterior, se proyectan las siguientes actuaciones:

- Sustitución de los colectores de hormigón por unos nuevos en PVC de 315 mm de diámetro.
- Sustitución de los pozos existentes y la ejecución de nuevos pozos de registro.
- Ejecución de una red auxiliar de colectores para la recogida de las acometidas domiciliarias.
- Evacuación del agua de pluviales de la Plaza mediante sistema de drenaje lineal oculto con rejilla ranurada.

El contratista deberá garantizar la continuidad de la prestación del servicio en el tramo en obras durante



Proyecto de Remodelación de la Plaza de la Pilarica y su entorno

MEMORIA

la ejecución de las mismas, mediante el bombeo de agua residual y obturación de saneamiento.

RIEGO Y JARDINERÍA.

Se proyectan actuaciones de jardinería y red de riego, necesarias para la adecuación de la plaza, tanto para mejorar su aspecto, como para dotarla de la jardinería ornamental acorde con su diseño futuro, realizando un diseño adecuado a sus dimensiones, uso y entorno, teniendo como objetivo potenciar y poner en valor las actuaciones a realizar en la Plaza de la Pilarica y la C/ Virgen de Begoña.

Las obras de adecuación consistirán básicamente, en la plantación de arbolado en alcorques y de arbustos en diversos parterres. Se realizará una distribución mixta de alineación y en grupo del arbolado y una plantación en diversos parterres de aromáticas y rosales paisajistas, todo dentro de la plaza a ejecutar.

Jardinería.

Las obras de jardinería consistirán en la plantación de árboles en parterres y alcorques distribuidos homogéneamente, los cuales serán de las especies Firmiana simplex y Robinia hispida en las zonas de paseo de la plaza y Albizia en los parterres ajardinados, los alcorques de Robinia hispida se plantarán con una combinación de Chaenomeles y Liriopes. También se realizarán dos parterres ajardinados irregulares, donde se plantarán una combinación de arbustos para formar, plantas aromáticas y gramíneas y otro parterre de rosales paisajistas blancos, que enmarcará un monumento existente, todos ellos rematados superficialmente mediante un tratamiento orgánico de corteza de pino.

En primer lugar se realizarán los alcorques y parterres, se acondicionará el terreno y se cajeará todo el entorno para aportar la tierra vegetal y preparar el terreno mediante las labores necesarias y la incorporación de la mezcla adecuada de abonos químicos y orgánicos, posteriormente se realizarán los hoyos para plantar las frondosas, arbustos y rosales, terminando con el remate del tratamiento superficial de corteza de pino de los parterres y la plantación en los alcorques.

En cuanto a las actuaciones por apertura al tráfico de la C/ Bolaños desde la N-420, se amplía ligeramente la zona de césped actual según se contempla en planos.

Red de riego.

En cuanto al riego, las obras consistirán en la instalación de una red de riego por goteo con dos hidrozonas, una para el arbolado y otra para los arbustos y rosales, todo el sistema llevará su equipo de control de riego, el cual contará con cajas de conexión a batería y consola programable.

La red de riego se conectará a la red general de la C/ Almagro. En primer lugar se instalarán las tuberías de riego (principales y ramales secundarios) así como las arquetas de llaves y de control de riego y se realizará la acometida a la red general del Parque del Pilar, posteriormente se instalarán las tuberías de goteo de los parterres que incorporarán goteros integrados y los anillos de goteo para el arbolado, los goteros serán todos autocompensantes de 4 l/h..

Todo el sistema de riego se probará de acuerdo a normativa (presión y estanqueidad).

Por último se procederá al montaje de la arqueta de control de riego que constará de los filtros de anillas, válvulas de esfera, electroválvulas, reguladores de presión y manómetros necesarios para que todo el sistema funcione correctamente. Todas las arquetas de riego contarán con su tapa correspondiente.

Proyecto de Remodelación de la Plaza de la Pilarica y su entorno

MEMORIA

Con el fin de conseguir la mayor eficiencia en la distribución del agua de riego, se ha diseñado un sistema de riego con boca de riego y, riego por goteo, con la acometida general de 50 mm. a red principal de 90 mm., la instalación de una boca de riego en tubería de diámetro 50 mm. de PE A.D. de 10 atm., la distribución subterránea de las redes principales y secundarias de goteo con tuberías de 32 y 20 de B.D. y 6 atm. de presión y las de los ramales terciarios de la red de goteo, mediante tubería de 16 mm., de B.D. y 4 atm. de presión.

Para la distribución del agua de riego, se instalarán para el arbolado, anillos de tubería de goteo (2 m.) de 16 mm. con cuatro goteros pinchados autocompensantes de 4 l/h y para el riego de los arbustos y rosales, tubería de 16 mm. con goteros integrados autocompensantes de 4 l/h.

Se han diseñado 2 sectores de riego 1 para el riego de los parterres de aromáticas y gramíneas y otro para el riego del arbolado, ambos con sus correspondientes, válvulas manuales y electroválvulas de corte, conexionadas a la red principal. La boca de riego instalada se utilizara para riego de emergencia y estará conexionada a la red general de abastecimiento.

Como supuestos iniciales del cálculo, hemos partido de una J max. del 5%, en el punto más desfavorable del sistema, con H = 2 m., una velocidad admisible entre 1 y 1'5 m/seg. y una presión mínima en la salida del gotero autocompensante de 0'8 kg/cm².

Con el fin de prolongar la vida útil de la instalación de riego, no se instalará material reciclado y se seguirán las normas de calidad del material de riego, así como las tablas de rendimientos de los distintos emisores instalados (goteros).

INSTALACIÓN DE ALUMBRADO EXTERIOR.

La instalación de alumbrado exterior de las calles afectadas por el presente proyecto no se modifica.

Se proyecta una nueva instalación de alumbrado de la Plaza de la Pilarica, adaptándola al nuevo diseño. Se utilizarán luminarias de tecnología LED cuyas características se especifican en el pliego del presente proyecto.

Los niveles de iluminación se establecen en el anexo de cálculos correspondiente.

INSTALACIONES ELÉCTRICAS.

Previsión de potencia.

Según los cálculos luminotécnicos realizados, las luminarias a instalar son:

Luminaria	Óptica	Flujo (lm)	Temperatura color (K)	Soporte	Altura montaje (m)	Potencia (W)	Unidades
BDP100 PCF LED 25/830	DS	1.425	3.000	Columna	4	19,40	13

La potencia total prevista de la nueva instalación es de **252,20 W**.



Proyecto de Remodelación de la Plaza de la Pilarica y su entorno

MEMORIA

Cuadro de Protección.

La instalación actual tiene como origen el centro de mando CM-216, situado en la C/Virgen de Begoña, desde el cual partirá la nueva instalación proyectada.

Red de alimentación.

Se proyecta una nueva red subterránea con cables unipolares RV-K, de tensión asignada 0,6/1 kV con conductor de cobre clase 5 (-K), aislamiento de polietileno reticulado (R) y cubierta de polivinilo (V), de sección según cálculos. Se cumplirá lo establecido en la ITC-BT-07.

Los cables irán entubados y cumplirán con lo indicado en la ITC-BT-21. Los tubos irán enterrados a una profundidad mínima de 0,40 m del nivel del suelo, medidos desde la cota inferior del tubo y su diámetro interior no será inferior a 60 mm.

Se colocará una cinta señalizadora que advierta de la existencia de cables de alumbrado exterior, situada a una distancia mínima del nivel del suelo de 0,10 m y a 0,25 m por encima del tubo.

En los cruzamientos de calzadas, la canalización, además de entubada, irá hormigonada y se instalará como mínimo un tubo de reserva.

Puesta a tierra.

Se instalará como mínimo un electrodo de puesta a tierra cada 5 soportes de luminarias, y siempre en el primero y en el último soporte de cada línea.

Los conductores de la red de tierra que unen los electrodos deberán ser aislados, mediante cables de tensión asignada 450/750 V, con recubrimiento de color verde-amarillo, con conductores de cobre, de sección mínima 16 mm² para redes subterráneas, y de igual sección que los conductores de fase para las redes posadas, en cuyo caso irán por el interior de las canalizaciones de los cables de alimentación.

El conductor de protección que une cada soporte con el electrodo o con la red de tierra, será de cable unipolar aislado, de tensión asignada 450/750 V, con recubrimiento de color verde-amarillo y sección mínima de 16 mm² de cobre.

Todas las conexiones de los circuitos de tierra, se realizarán mediante terminales, grapas, soldadura o elementos apropiados que garanticen un buen contacto permanente y protegido contra la corrosión.

SOTERRAMIENTO DE CONTENEDORES.

En el ámbito de actuación del proyecto, existe un grupo de contenedores de reciclaje, ubicado en superficie en la calle Virgen de Begoña, formado por:

- Contenedor de vidrio.
- Contenedor de papel y cartón.
- Contenedor de envases.

Se prevé la retirada de dichos contenedores de superficie y la colocación de unos nuevos en instalación soterrada.



Proyecto de Remodelación de la Plaza de la Pilarica y su entorno

MEMORIA

PINTURA Y SEÑALIZACIÓN.

Se ejecutará el pintado de las marcas viales de la señalización horizontal con pintura acrílica acuosa, siguiendo en todo momento lo establecido en el Reglamento General de Circulación.

En cuanto a la señalización vertical, se aprovecharán aquellas señales existentes que no estén defectuosas y se completarán con aquellas que sean necesarias, siguiendo la ubicación indicada en los planos.

MOBILIARIO URBANO.

Se proyecta la instalación de un banco modular de hormigón modelo Comú de la casa Escofet o similar, de medidas 195x48x50, con kit LED 3000 K y distribución según planos cuyas especificaciones se establecen en el pliego del presente proyecto. Sobre dicho banco se instalarán accesorios de banco con respaldo según las especificaciones correspondientes.

Se diseñan dos módulos individuales anexos a los parterres, formados por banca Hydra de Escofet o similar de medidas 200x40x50 de hormigón y accesorio banco Kanji de Escofet o similar, con características y dimensiones que permiten facilitar su uso a personas con movilidad reducida.

Se prevé la renovación de diverso mobiliario urbano.

PARADA DE AUTOBUS URBANO.

Durante las obras del presente proyecto se llevará a cabo el desmontaje de la marquesina de la parada de autobús actual y la ejecución de una nueva dársena de bus elevada en la Plaza de la Pilarica siguiendo los requisitos previstos por el Servicio de Movilidad. La nueva plataforma tendrá una dimensión en planta de 11 metros de longitud y 2 metros de anchura, con una sobreelevación sobre la cota de la plataforma única de 15 cm. La rampa de acceso dispondrá de barandilla a cada lado con pasamanos doble adaptado a minusválidos.

Tanto el desmontaje de la marquesina y el MUPI actual, como el posterior montaje de la nueva marquesina y el MUPI correspondiente será realizado por parte de la empresa concesionaria de su gestión. Dicho coste no está previsto en el presente contrato. Los remates del solado con la marquesina los ejecutará la empresa contratista.

Estará conectada al itinerario accesible conforme a las características establecidas en el Anexo V del RD 1544/2007, de 23 de noviembre por el que se regulan las condiciones básicas de accesibilidad y no discriminación para el acceso y utilización de los modos de transporte para personas con discapacidad.

La presencia de las paradas se señalará en el pavimento mediante la colocación de una franja de 120 cm. de ancho, de pavimento táctil de acanaladura en sentido transversal a la marcha y color contrastado con respecto al pavimento adyacente. Junto al bordillo de la parada, se instalará una franja de pavimento táctil de botones de tono y color amarillo vivo y ancho 40 centímetros.

10. PLAZO DE EJECUCIÓN.

El plazo de ejecución de las obras contenidas en el presente proyecto se establece en **7 meses**, según el plan de obra previsto establecido en el anexo correspondiente.



Proyecto de Remodelación de la Plaza de la Pilarica y su entorno

MEMORIA

11. DECLARACIÓN DE OBRA COMPLETA.

En cumplimiento de lo estipulado en el artículo 13 de la Ley 9/2017, de Contratos del Sector Público se hace constar que el presente proyecto se refiere a una obra completa, que resulta susceptible de ser entregada al uso general o al servicio correspondiente, sin perjuicio de las ampliaciones de que posteriormente pueda ser objeto, y comprenderá todos y cada uno de los elementos que sean precisos para la utilización de la obra.

12. CONCLUSIONES.

Con la presente memoria y los documentos que la acompañan, los técnicos redactores consideran suficientemente descritas las actuaciones previstas, por lo que este proyecto puede servir de base para la correcta ejecución de las obras.

En Ciudad Real, a 19 de junio de 2020

Firmado:

D. TOMÁS BOSCH PRIETO
Arquitecto técnico/Ingeniero de Edificación

D. DANIEL LÓPEZ PÉREZ
Ingeniero Industrial

CÁLCULOS LUMINOTÉCNICOS.



Ayuntamiento de Ciudad Real



Unión Europea

FEDER
Fondo Europeo de
Desarrollo Regional

Una manera de hacer Europa

Proyecto de Iluminación de la Plaza de la Pilarica

Contacto:
N° de encargo:
Empresa:
N° de cliente:

Fecha: 19.06.2020
Proyecto elaborado por: Daniel López Pérez

Proyecto elaborado por Daniel López Pérez
Teléfono
Fax
e-Mail

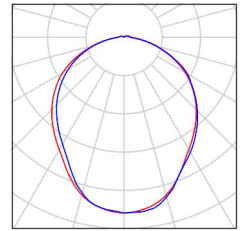
Índice

Proyecto de Iluminación de la Plaza de la Pilarica	
Portada del proyecto	1
Índice	2
Lista de luminarias	3
PHILIPS BDP100 PCF 1 xLED25/830 DS	
Hoja de datos de luminarias	4
Escena exterior 1	
Datos de planificación	5
Luminarias (ubicación)	6
Superficie de cálculo (sumario de resultados)	7
Rendering (procesado) en 3D	8
Superficies exteriores	
Elemento del suelo 1	
Superficie 1	
Isolíneas (E)	9
Superficie de cálculo 1	
Isolíneas (E, perpendicular)	10
Superficie de cálculo 2	
Isolíneas (E, perpendicular)	11

Proyecto elaborado por Daniel López Pérez
Teléfono
Fax
e-Mail

Proyecto de Iluminación de la Plaza de la Pilarica / Lista de luminarias

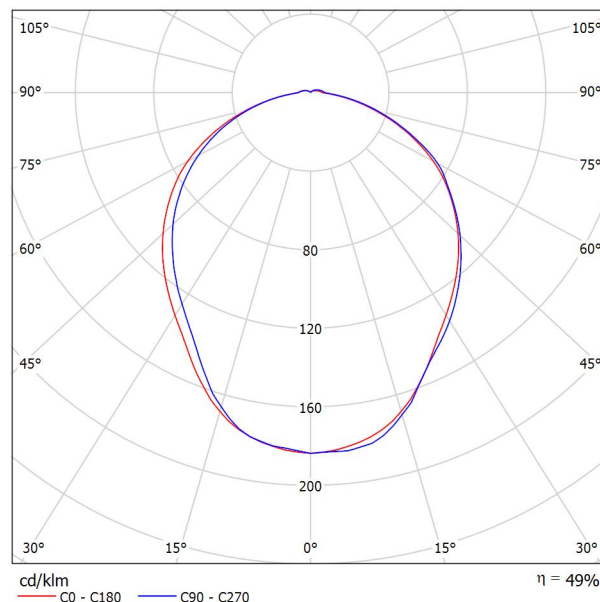
13 Pieza PHILIPS BDP100 PCF 1 xLED25/830 DS (Tipo 1)
N° de artículo:
Flujo luminoso (Luminaria): 1425 lm
Flujo luminoso (Lámparas): 2908 lm
Potencia de las luminarias: 19.4 W
Clasificación luminarias según CIE: 97
Código CIE Flux: 47 77 94 97 49
Lámpara: 1 x Definido por el usuario (Factor de corrección 1.000).



Proyecto elaborado por Daniel López Pérez
 Teléfono
 Fax
 e-Mail

PHILIPS BDP100 PCF 1 xLED25/830 DS / Hoja de datos de luminarias

Emisión de luz 1:



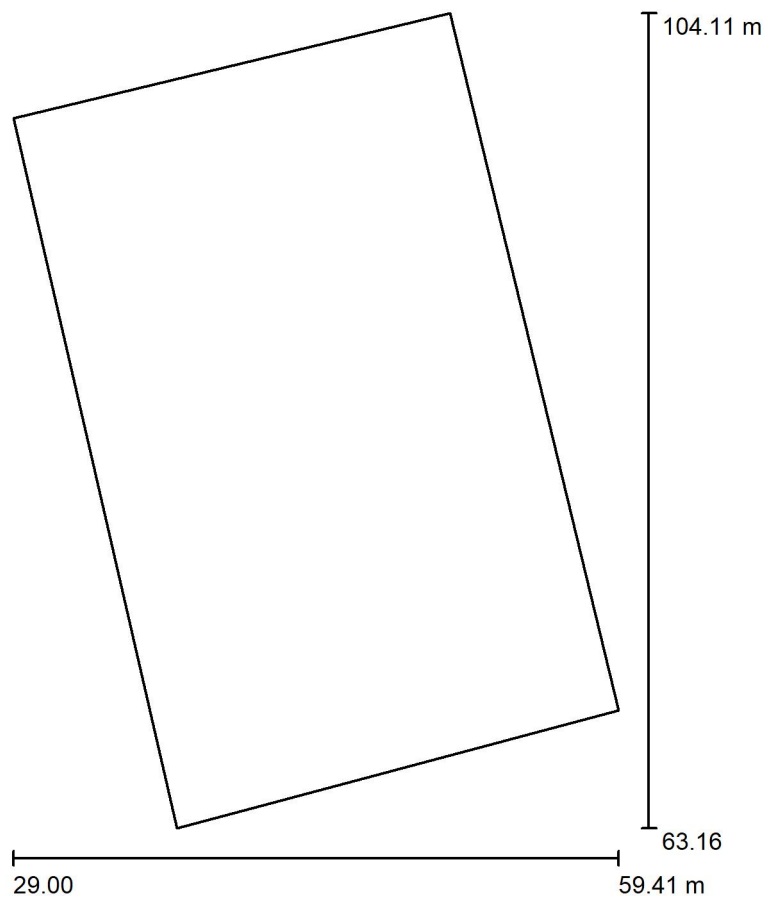
Clasificación luminarias según CIE: 97
 Código CIE Flux: 47 77 94 97 49

Para esta luminaria no puede presentarse ninguna tabla UGR porque carece de atributos de simetría.

TownGuide TownGuide BDP100, es una luminaria LED, con un diseño sencillo, pero a la vez contemporáneo y atemporal, para alumbrado residencial que combina en cualquier entorno clásico y moderno. TownGuide esta disponible con difusor transparente o mate. Su amplia gama de paquetes lumínicos, y sistemas ópticos hacen que sea muy fácil de seleccionar la versión más adecuada para los requisitos de cada proyecto. Además, TownGuide dispone de diversas opciones de sistema de control que pueden hacer de ella una parte integrante de los programas inteligentes de reducción del consumo. Hay sistemas independientes como LumiStep y DynaDimmer, de control de regulación de interruptores SDU, así como conexión remota directa con el software de gestión de la iluminación CityTouch. La instalación es sencilla. El conector esta integrado en el acoplamiento de la luminaria, por lo que no hace falta abrir la luminaria para instalarla. Philips ha hecho todo lo posible para que el coste total de propiedad (TCO) de la luminaria sea muy razonable. TownGuide es una luminaria LED dedicada, compatible con diversos sistemas de control, por lo que los costes de energía y mantenimiento son sensiblemente inferiores a los de la iluminación convencional.

Proyecto elaborado por Daniel López Pérez
 Teléfono
 Fax
 e-Mail

Escena exterior 1 / Datos de planificación



Factor mantenimiento: 0.80, ULR (Upward Light Ratio): 3.0%

Escala 1:380

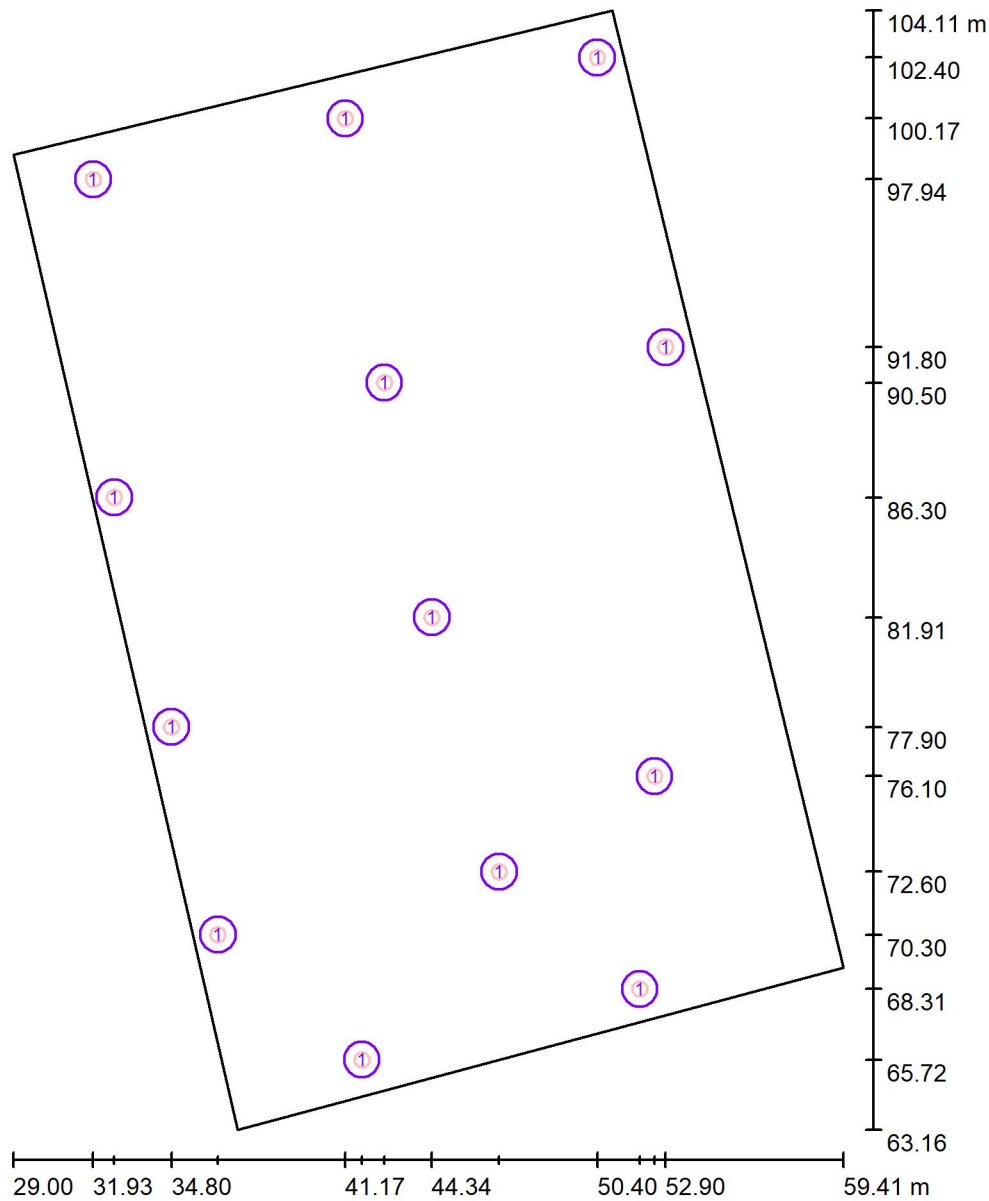
Lista de piezas - Luminarias

N°	Pieza	Designación (Factor de corrección)	Φ (Luminaria) [lm]	Φ (Lámparas) [lm]	P [W]
1	13	PHILIPS BDP100 PCF 1 xLED25/830 DS (Tipo 1)* (1.000)	1425	2908	19.4
Total:			18524	37804	252.2

*Especificaciones técnicas modificadas

Proyecto elaborado por Daniel López Pérez
 Teléfono
 Fax
 e-Mail

Escena exterior 1 / Luminarias (ubicación)



Escala 1 : 277

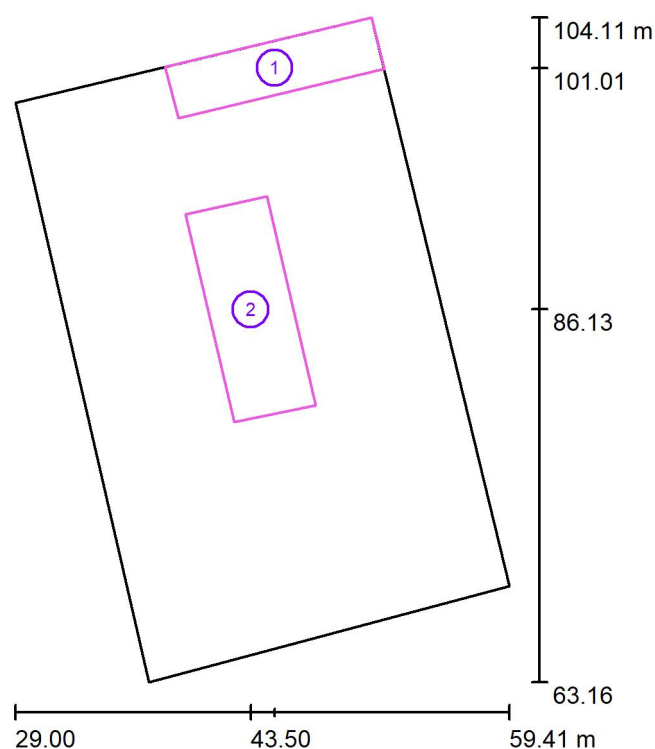
Lista de piezas - Luminarias

N°	Pieza	Designación
1	13	PHILIPS BDP100 PCF 1 xLED25/830 DS (Tipo 1)*

*Especificaciones técnicas modificadas

Proyecto elaborado por Daniel López Pérez
 Teléfono
 Fax
 e-Mail

Escena exterior 1 / Superficie de cálculo (sumario de resultados)



Escala 1 : 466

Lista de superficies de cálculo

Nº	Designación	Tipo	Trama	E_m [lx]	E_{min} [lx]	E_{max} [lx]	E_{min} / E_m	E_{min} / E_{max}
1	Superficie de cálculo 1	perpendicular	64 x 16	17	6.76	31	0.397	0.218
2	Superficie de cálculo 2	perpendicular	64 x 32	17	7.47	32	0.446	0.236

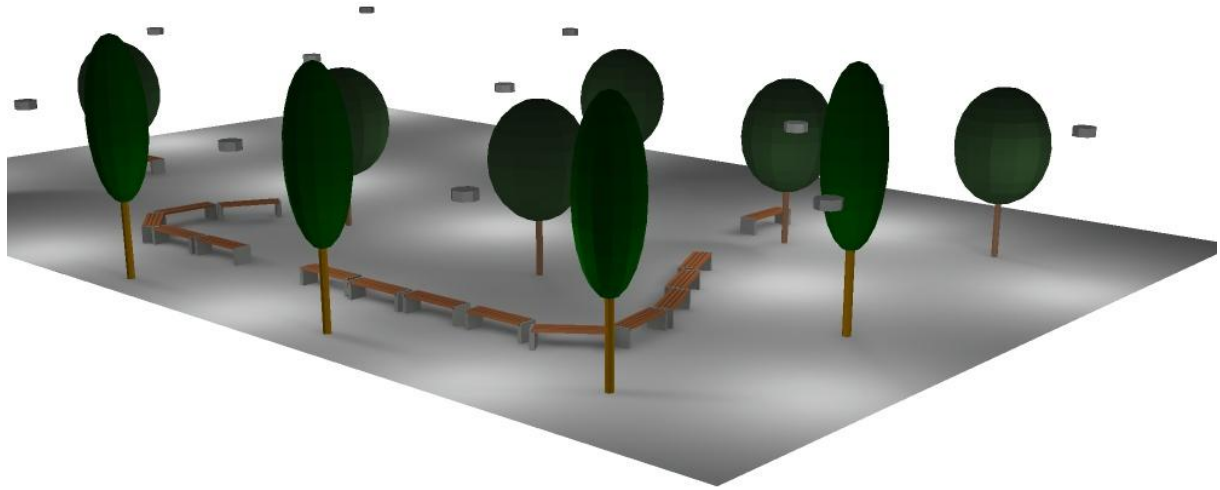
Resumen de los resultados

Tipo	Cantidad	Media [lx]	Min [lx]	Max [lx]	E_{min} / E_m	E_{min} / E_{max}
perpendicular	2	17	6.76	32	0.40	0.21



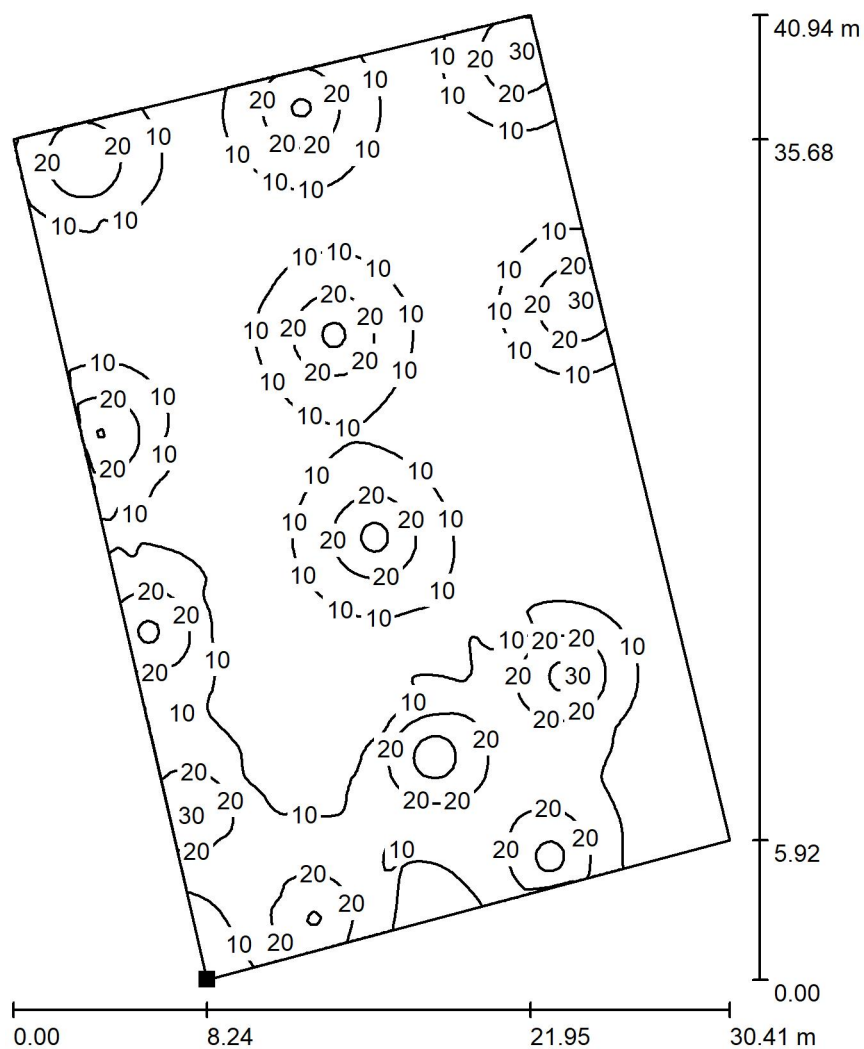
Proyecto elaborado por Daniel López Pérez
Teléfono
Fax
e-Mail

Escena exterior 1 / Rendering (procesado) en 3D



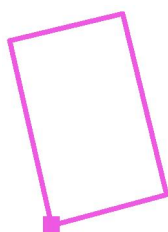
Proyecto elaborado por Daniel López Pérez
 Teléfono
 Fax
 e-Mail

Escena exterior 1 / Elemento del suelo 1 / Superficie 1 / Isolíneas (E)



Valores en Lux, Escala 1 : 321

Situación de la superficie en la
 escena exterior:
 Punto marcado:
 (37.236 m, 63.164 m, 0.000 m)



Trama: 128 x 128 Puntos

E_m [lx]
11

E_{min} [lx]
0.43

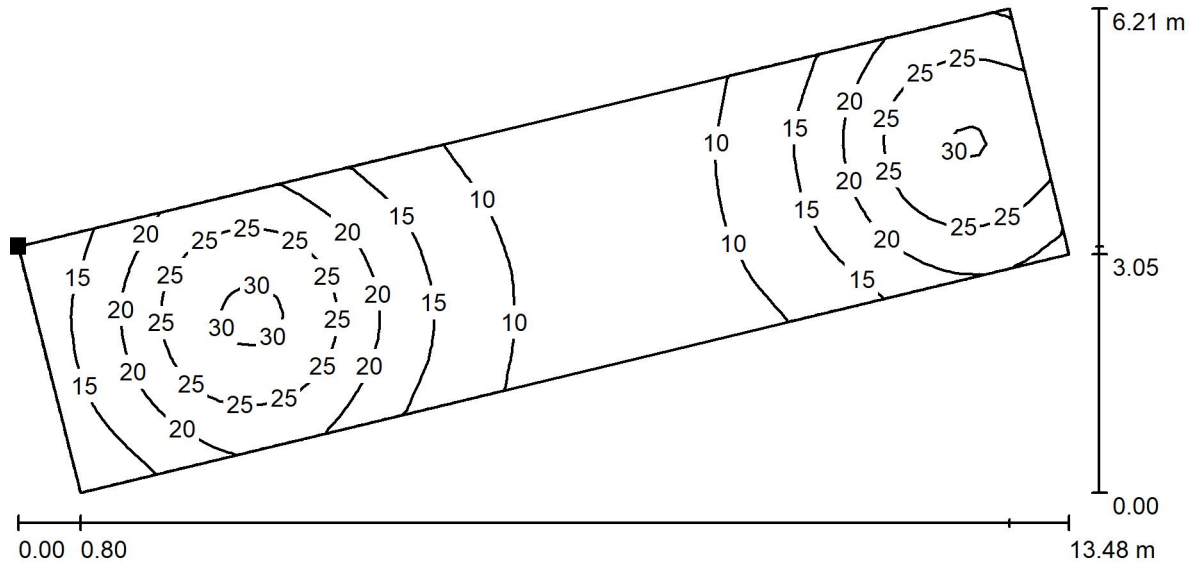
E_{max} [lx]
34

E_{min} / E_m
0.038

E_{min} / E_{max}
0.013

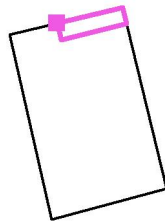
Proyecto elaborado por Daniel López Pérez
 Teléfono
 Fax
 e-Mail

Escena exterior 1 / Superficie de cálculo 1 / Isolíneas (E, perpendicular)



Valores en Lux, Escala 1 : 97

Situación de la superficie en la escena exterior:
 Punto marcado:
 (38.234 m, 101.057 m, 0.000 m)

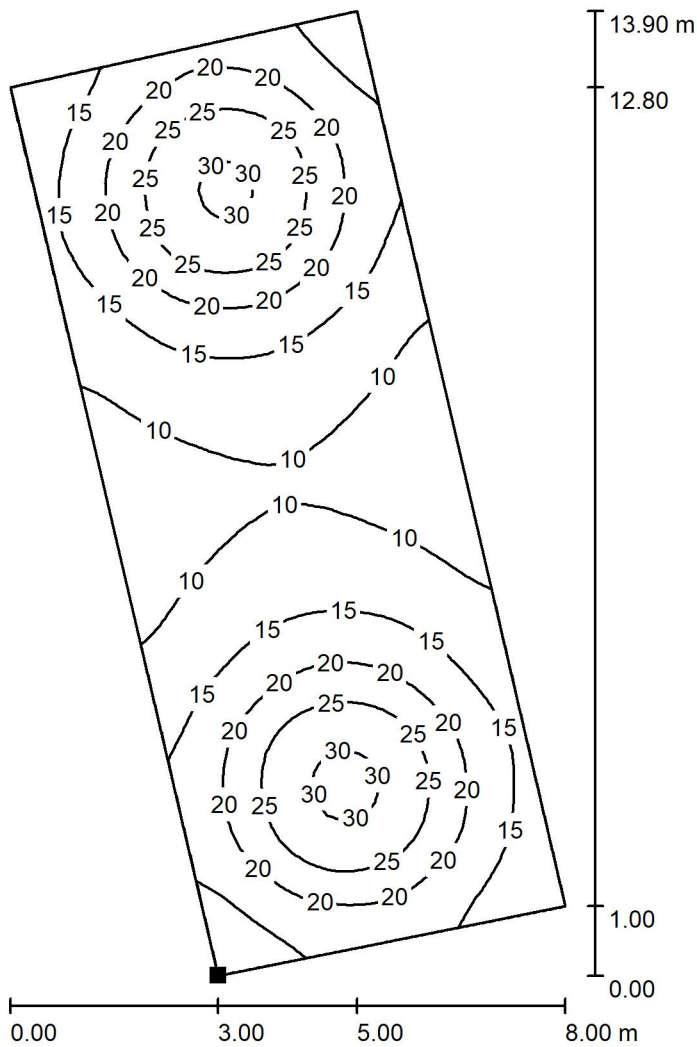


Trama: 64 x 16 Puntos

E_m [lx]	E_{min} [lx]	E_{max} [lx]	E_{min} / E_m	E_{min} / E_{max}
17	6.76	31	0.397	0.218

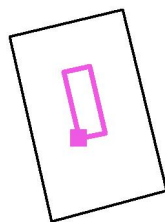
Proyecto elaborado por Daniel López Pérez
 Teléfono
 Fax
 e-Mail

Escena exterior 1 / Superficie de cálculo 2 / Isolíneas (E, perpendicular)



Valores en Lux, Escala 1 : 109

Situación de la superficie en la
 escena exterior:
 Punto marcado:
 (42.500 m, 79.200 m, 0.000 m)



Trama: 64 x 32 Puntos

E_m [lx]
17

E_{min} [lx]
7.47

E_{max} [lx]
32

E_{min} / E_m
0.446

E_{min} / E_{max}
0.236

ANEXO 2: INSTALACIÓN ELÉCTRICA.



Ayuntamiento de Ciudad Real



Unión Europea

FEDER
Fondo Europeo de
Desarrollo Regional

Una manera de hacer Europa



Proyecto de Remodelación de la Plaza de la Pilarica y su entorno.

ANEXO 2: INSTALACIÓN ELÉCTRICA

ÍNDICE.

1.	ACOMETIDA.....	2
2.	CUADRO DE PROTECCIÓN, MEDIDA Y CONTROL.....	2
3.	REDES DE ALIMENTACIÓN.....	3
3.1.	Cables.....	3
3.2.	Tipos.....	3
3.3.	Soportes.....	3
3.4.	Luminarias.....	4
4.	EQUIPOS ELÉCTRICOS DE LOS PUNTOS DE LUZ.....	4
5.	PROTECCIÓN CONTRA CONTACTOS DIRECTOS E INDIRECTOS.....	4
6.	PUESTA A TIERRA.....	5
7.	CÁLCULOS ELÉCTRICOS.....	6

1. ACOMETIDA.

La acometida podrá ser subterránea o aérea con cables aislados y se realizará de acuerdo con las prescripciones particulares de la compañía suministradora, aprobadas según lo previsto en el Reglamento Electrotécnico de Baja Tensión para este tipo de instalaciones.

La acometida finalizará en la caja general de protección y a continuación de la misma se dispondrá el equipo de medida.

No es objeto de este proyecto la sustitución de la acometida.

2. CUADRO DE PROTECCIÓN, MEDIDA Y CONTROL.

Las líneas de alimentación a los puntos de luz y de control partirán desde un cuadro de protección y control. Las líneas estarán protegidas individualmente con corte omnipolar, tanto contra sobretensiones como contra corrientes de defecto a tierra y contra sobretensiones cuando los equipos instalados lo precisen. Los dispositivos diferenciales podrán ser de reenganche automático y su intensidad de defecto será como máximo las mostradas en la tabla para las resistencias de puesta a tierra dadas.

Corriente de defecto máximo	Resistencia de puesta a tierra máximo
0,300 A	30 Ω
0,500 A	5 Ω
1,000 A	1 Ω

Tabla 1: Corrientes de defecto y resistencias de tierra máximas

El centro de mando dispondrá de un interruptor manual que permite el accionamiento del sistema con independencia de los sistemas de accionamiento automático (p.e. interruptor astronómico o interruptor horario).

La envolvente del cuadro, proporcionará un grado de protección mínima IP55 según UNE 20.324 el IK10 según UNE-EN 50.102 y dispondrá de un sistema de cierre que permita el acceso exclusivo al mismo, del personal autorizado, con su puerta de acceso situada a una altura comprendida entre 2 m y 0,3 m.

Las partes metálicas del cuadro irán conectadas a tierra.

El instalador fijará de forma permanente sobre el cuadro de distribución una placa, impresa con caracteres indelebles, en la que conste su nombre o marca comercial, fecha en que se realizó la instalación, así como la intensidad asignada del interruptor general automático.



Proyecto de Remodelación de la Plaza de la Pilarica y su entorno.

ANEXO 2: INSTALACIÓN ELÉCTRICA

3. REDES DE ALIMENTACIÓN.

3.1. CABLES.

Los cables serán multipolares o unipolares con conductores de cobre y tensión asignada de 0,6/1 kV.

El conductor neutro de cada circuito que parte del cuadro, no podrá ser utilizado por ningún otro circuito.

3.2. TIPOS.

La nueva red proyectada será subterránea y se emplearán sistemas y materiales análogos a los de las redes subterráneas de distribución reguladas en la ITC-BT-07. Los cables serán de las características especificadas en la UNE 2123, e irán entubados.

Los tubos para las canalizaciones subterráneas deben ser los indicados en la ITC-BT-21 y el grado de protección mecánica el indicado en dicha instrucción, y podrán ir hormigonados en zanja o no.

Los tubos irán enterrados a una profundidad mínima de 0,4 m del nivel del suelo medidos desde la cota inferior del tubo y su diámetro interior no será inferior a 60 mm.

Se colocará una cinta de señalización que advierta de la existencia de cables de alumbrado exterior, situada a una distancia mínima del nivel del suelo de 0,10 m y a 0,25 m por encima del tubo.

En los cruzamientos de las calzadas, la canalización, además de entubada, irá hormigonada y se instalará como mínimo un tubo de reserva.

La sección mínima a emplear en los conductores de los cables, incluido el neutro, será de 6 mm². En distribuciones trifásicas tetrapolares, para conductores de fase de sección superior a 6 mm², la sección del neutro será conforme a lo indicado en la tabla 1 de la ITC-BT-07.

Los empalmes y derivaciones deberán realizarse en cajas de bornes adecuadas, situadas dentro de los soportes de las luminarias, y a una altura mínima de 0,3 m sobre el nivel del suelo o en una arqueta registrable, que garanticen, en ambos casos, la continuidad, el aislamiento y la estanqueidad del conductor.

3.3. SOPORTES.

Los soportes de las luminarias de alumbrado exterior se ajustarán a la normativa vigente (en el caso de que sean de acero deberán cumplir con el RD 2642/85, RD 401/89 y ONM de 6/05/1989). Serán de materiales resistentes a las acciones de intemperie o estarán debidamente protegidas contra éstas, no debiendo permitir la entrada de agua de lluvia ni la acumulación del agua de condensación. Los soportes, sus anclajes y cimentaciones, se dimensionarán de forma que resistan las solicitaciones mecánicas, particularmente teniendo en cuenta la acción del viento, con un coeficiente de seguridad no inferior a 2,5, considerando las luminarias completas instaladas en el soporte.

Los soportes que lo requieran, deberán poseer una abertura de dimensiones adecuadas al equipo eléctrico para acceder a los elementos de protección y maniobra; la parte inferior de dicha abertura estará situada, como mínimo, a 0,30 m de la rasante, y estará dotada de puerta o trampilla con grado de protección IP 44 según UNE 20.324 e IK 10 según UNE-EN-50.102. La puerta o trampilla solamente se

Proyecto de Remodelación de la Plaza de la Pilarica y su entorno.

ANEXO 2: INSTALACIÓN ELÉCTRICA

podrá abrir mediante el empleo de útiles especiales y dispondrá de un borne de tierra cuando sea metálica.

Cuando por su situación o dimensiones, las columnas fijadas o incorporadas a obras de fábrica no permitan la instalación de los elementos de protección y maniobra en la base, podrán colocarse éstos en la parte superior, en lugar apropiado o en el interior de la obra de fábrica.

En la instalación eléctrica en el interior de los soportes, se deberán respetar los siguientes aspectos:

- Los conductores serán de cobre, de sección mínima 2,5 mm², y tensión asignada 0,6/1 kV, como mínimo. No existirán empalmes en el interior de los soportes.
- En los puntos de entrada de los cables al interior de los soportes, los cables tendrán una protección suplementaria de material aislante mediante la prolongación del tubo u otro sistema que lo garantice.
- La conexión a los terminales, estará hecha de forma que no ejerza sobre los conductores ningún esfuerzo de tracción. Para las conexiones de los conductores de la red con los del soporte, se utilizarán elementos de derivación que contendrán los bornes apropiados, en número y tipo, así como los elementos de protección necesarios para el punto de luz.

3.4. LUMINARIAS.

Las luminarias utilizadas en el alumbrado exterior serán conformes a la norma UNE-EN 60.598 -2-3 y UNE-EN 60.598 -2-5 en el caso de proyectores de exterior.

4. EQUIPOS ELÉCTRICOS DE LOS PUNTOS DE LUZ.

Podrán ser de tipo interior o exterior, y su instalación será la adecuada al tipo utilizado.

Los equipos eléctricos previstos serán del tipo interior.

Cada punto de luz deberá tener compensado individualmente el factor de potencia para que sea igual o superior a 0,90; asimismo deberá estar protegido contra sobreintensidades.

5. PROTECCIÓN CONTRA CONTACTOS DIRECTOS E INDIRECTOS.

En primer lugar, la red de alumbrado público estará protegida contra los efectos de las sobreintensidades (sobrecargas y cortocircuitos) que puedan presentarse en la misma (ITC-BT-09, apdo. 4), por lo tanto se utilizarán los siguientes sistemas de protección:

- Protección a sobrecargas: Se utilizará un interruptor automático ubicado en el cuadro de mando, desde donde parte la red eléctrica (según figura en anexo de cálculo). La reducción de sección para los circuitos de alimentación a luminarias (2,5 mm²) se protegerá con los fusibles de 6 A existentes en cada columna.
- Protección a cortocircuitos: Se utilizará un interruptor automático ubicado en el cuadro de mando, desde donde parte la red eléctrica (según figura en anexo de cálculo). La reducción de sección para los circuitos de alimentación a luminarias (2,5 mm²) se protegerá con los fusibles de 6 A existentes en cada columna.

Proyecto de Remodelación de la Plaza de la Pilarica y su entorno.

ANEXO 2: INSTALACIÓN ELÉCTRICA

En segundo lugar, para la protección contra contactos directos e indirectos (ITC-BT-09, apdos. 9 y 10) se han tomado las medidas siguientes:

- Instalación de luminarias Clase I o Clase II. Cuando las luminarias sean de Clase I, deberán estar conectadas al punto de puesta a tierra, mediante cable unipolar aislado de tensión asignada 450/750 V con recubrimiento de color verde-amarillo y sección mínima 2,5 mm² en cobre.
- Ubicación del circuito eléctrico enterrado bajo tubo en una zanja practicada al efecto, con el fin de resultar imposible un contacto fortuito con las manos por parte de las personas que habitualmente circulan por el acerado.
- Aislamiento de todos los conductores, con el fin de recubrir las partes activas de la instalación.
- Alojamiento de los sistemas de protección y control de la red eléctrica, así como todas las conexiones pertinentes, en cajas o cuadros eléctricos aislantes, los cuales necesitarán de útiles especiales para proceder a su apertura (cuadro de protección, medida y control, registro de columnas, y luminarias que estén instaladas a una altura inferior a 3 m sobre el suelo o en un espacio accesible al público).
- Las partes metálicas accesibles de los soportes de luminarias y del cuadro de protección, medida y control estarán conectadas a tierra, así como las partes metálicas de los kioscos, marquesinas, cabinas telefónicas, paneles de anuncios y demás elementos de mobiliario urbano, que estén a una distancia inferior a 2 m de las partes metálicas de la instalación de alumbrado exterior y que sean susceptibles de ser tocadas simultáneamente.

6. PUESTA A TIERRA.

La máxima resistencia de puesta a tierra será tal que, a lo largo de la vida de la instalación y en cualquier época del año, no se puedan producir tensiones de contacto mayores de 24 V, en las partes metálicas accesibles de la instalación.

La puesta a tierra de los soportes se realizará por conexión a una red de tierra común para todas las líneas que partan del mismo cuadro de protección, medida y control.

En las redes de tierra se instalará como mínimo un electrodo de puesta a tierra cada 5 soportes de luminarias, y siempre en el primero y en el último soporte de cada línea.

Los conductores de la red de tierra que unen los electrodos deberán ser:

- Desnudos, de cobre, de 35 mm² de sección mínima, si forman parte de la propia red de tierra, en cuyo caso irán por fuera de las canalizaciones de los cables de alimentación.
- Aislados, mediante cables de tensión asignada 450/750 V, con recubrimiento de color verde-amarillo, con conductores de cobre, de sección mínima 16 mm² para redes subterráneas, y de igual sección que los conductores de fase para las redes posadas, en cuyo caso irán por el interior de las canalizaciones de los cables de alimentación.

El conductor de protección que une cada soporte con el electrodo o con la red de tierra, será de cable unipolar aislado, de tensión asignada 450/750 V, con recubrimiento de color verde-amarillo y sección mínima de 16 mm² de cobre.

Todas las conexiones de los circuitos de tierra, se realizarán mediante terminales, grapas, soldadura o elementos apropiados que garanticen un buen contacto permanente y protegido contra la corrosión.

7. CÁLCULOS ELÉCTRICOS.

Fórmulas Generales

Emplearemos las siguientes:

Sistema Trifásico

$$I = P_c / 1,732 \times U \times \cos\varphi = \text{amp (A)}$$

$$e = 1.732 \times I [(L \times \cos\varphi / k \times S \times n) + (X_u \times L \times \text{Sen}\varphi / 1000 \times n)] = \text{voltios (V)}$$

Sistema Monofásico:

$$I = P_c / U \times \cos\varphi = \text{amp (A)}$$

$$e = 2 \times I [(L \times \cos\varphi / k \times S \times n) + (X_u \times L \times \text{Sen}\varphi / 1000 \times n)] = \text{voltios (V)}$$

En donde:

P_c = Potencia de Cálculo en Watios.

L = Longitud de Cálculo en metros.

e = Caída de tensión en Voltios.

K = Conductividad.

I = Intensidad en Amperios.

U = Tensión de Servicio en Voltios (Trifásica ó Monofásica).

S = Sección del conductor en mm^2 .

$\cos\varphi$ = Coseno de φ . Factor de potencia.

n = Nº de conductores por fase.

X_u = Reactancia por unidad de longitud en $\text{m}\Omega/\text{m}$.

Fórmula Conductividad Eléctrica

$$K = 1/\rho$$

$$\rho = \rho_{20}[1+\alpha (T-20)]$$

$$T = T_0 + [(T_{\max}-T_0) (I/I_{\max})^2]$$

Siendo,

K = Conductividad del conductor a la temperatura T .

Proyecto de Remodelación de la Plaza de la Pilarica y su entorno.

ANEXO 2: INSTALACIÓN ELÉCTRICA

ρ = Resistividad del conductor a la temperatura T.

ρ_{20} = Resistividad del conductor a 20°C.

$$Cu = 0.017241 \text{ ohmiosxmm}^2/\text{m}$$

$$Al = 0.028264 \text{ ohmiosxmm}^2/\text{m}$$

α = Coeficiente de temperatura:

$$Cu = 0.003929$$

$$Al = 0.004032$$

T = Temperatura del conductor (°C).

T_0 = Temperatura ambiente (°C):

Cables enterrados = 25°C

Cables al aire = 40°C

T_{\max} = Temperatura máxima admisible del conductor (°C):

XLPE, EPR = 90°C

PVC = 70°C

I = Intensidad prevista por el conductor (A).

I_{\max} = Intensidad máxima admisible del conductor (A).

Fórmulas Sobrecargas

$$I_b \leq I_n \leq I_z$$

$$I_2 \leq 1,45 I_z$$

Donde:

I_b : intensidad utilizada en el circuito.

I_z : intensidad admisible de la canalización según la norma UNE-HD 60364-5-52.

I_n : intensidad nominal del dispositivo de protección. Para los dispositivos de protección regulables, I_n es la intensidad de regulación escogida.

I_2 : intensidad que asegura efectivamente el funcionamiento del dispositivo de protección. En la práctica I_2 se toma igual:

- a la intensidad de funcionamiento en el tiempo convencional, para los interruptores automáticos (1,45 I_n como máximo).

- a la intensidad de fusión en el tiempo convencional, para los fusibles (1,6 I_n).

Proyecto de Remodelación de la Plaza de la Pilarica y su entorno.

ANEXO 2: INSTALACIÓN ELÉCTRICA

Fórmulas Resistencia Tierra

Placa enterrada

$$R_t = 0,8 \cdot \rho / P$$

Siendo,

R_t: Resistencia de tierra (Ohm)

ρ: Resistividad del terreno (Ohm·m)

P: Perímetro de la placa (m)

Pica vertical

$$R_t = \rho / L$$

Siendo,

R_t: Resistencia de tierra (Ohm)

ρ: Resistividad del terreno (Ohm·m)

L: Longitud de la pica (m)

Conductor enterrado horizontalmente

$$R_t = 2 \cdot \rho / L$$

Siendo,

R_t: Resistencia de tierra (Ohm)

ρ: Resistividad del terreno (Ohm·m)

Proyecto de Remodelación de la Plaza de la Pilarica y su entorno.

ANEXO 2: INSTALACIÓN ELÉCTRICA

L: Longitud del conductor (m)

Asociación en paralelo de varios electrodos

$$R_t = 1 / (L_c/2\rho + L_p/\rho + P/0,8\rho)$$

Siendo,

R_t: Resistencia de tierra (Ohm)

ρ: Resistividad del terreno (Ohm·m)

L_c: Longitud total del conductor (m)

L_p: Longitud total de las picas (m)

P: Perímetro de las placas (m)

Red Alumbrado Público 1

Las características generales de la red son:

Tensión(V): Trifásica 400, Monofásica 230.9

C.d.t. máx.(%): 3

Cos φ : 1

Resultados obtenidos para las distintas ramas y nudos:

Linea	Nudo Orig.	Nudo Dest.	Long. (m)	Metal/ Xu(mΩ/m)	Canal./Design./Polar.	I.Cálc. (R S T) (A)	In/Ireg (A)	In/Sens. Dif(A/mA)	Sección (mm ²)	I. Admisi. (A)/Fc	D.tubo (mm)
1	1	2	2	Cu	Ent.Bajo Tubo RV-K Eca 3 Unp.	0,42 0,34 0,34			4x6	57/1	90
2	2	3	5	Cu	Ent.Bajo Tubo RV-K Eca 3 Unp.	0,42 0,34 0,34			4x6	57/1	90
3	3	4	11	Cu	Ent.Bajo Tubo RV-K Eca 3 Unp.	0,34 0,34 0,34			4x6	57/1	90
4	4	5	9	Cu	Ent.Bajo Tubo RV-K Eca 3	0,34 0,25 0,34			4x6	57/1	90

Proyecto de Remodelación de la Plaza de la Pilarica y su entorno.

ANEXO 2: INSTALACIÓN ELÉCTRICA

					Unp.						
5	5	6	9	Cu	Ent.Bajo Tubo RV-K Eca 3 Unp.	0,34 0,25 0,25			4x6	57/1	90
6	6	7	11	Cu	Ent.Bajo Tubo RV-K Eca 3 Unp.	0,25 0,25 0,25			4x6	57/1	90
7	7	8	9	Cu	Ent.Bajo Tubo RV-K Eca 3 Unp.	0,25 0,17 0,25			4x6	57/1	90
8	8	9	8	Cu	Ent.Bajo Tubo RV-K Eca 3 Unp.	0,25 0,17 0,17			4x6	57/1	90
9	9	10	7	Cu	Ent.Bajo Tubo RV-K Eca 3 Unp.	0,17 0,17 0,17			4x6	57/1	90
10	10	11	11	Cu	Ent.Bajo Tubo RV-K Eca 3 Unp.	0,17 0,08 0,17			4x6	57/1	90
11	11	12	9	Cu	Ent.Bajo Tubo RV-K Eca 3 Unp.	0,17 0,08 0,08			4x6	57/1	90
12	12	13	7	Cu	Ent.Bajo Tubo RV-K Eca 3 Unp.	0,08 0,08 0,08			4x6	57/1	90
13	13	14	10	Cu	Ent.Bajo Tubo RV-K Eca 3 Unp.	0,08 0 0,08			4x6	57/1	90
14	14	15	8	Cu	Ent.Bajo Tubo RV-K Eca 3 Unp.	0,08 0 0			4x6	57/1	90

Nudo	C.d.t.(V)	Tensión Nudo(V)	C.d.t.(%)	Carga Nudo	Ik3Max (kA)	Ik1Max (kA)	Ik1Min (kA)	Ik2Max (kA)	Ik2Min (kA)
1	0	230,94	0	(252,2 W)					
2-R	0,003		0,001						
2-S	0,002		0,001						
2-T	0,002		0,001						
3-R	0,01		0,004	(-19,4 W)					

Proyecto de Remodelación de la Plaza de la Pilarica y su entorno.

ANEXO 2: INSTALACIÓN ELÉCTRICA

3-S	0,009		0,004						
3-T	0,009		0,004						
4-R	0,024		0,01						
4-S	0,022		0,01	(-19,4 W)					
4-T	0,022		0,01						
5-R	0,035		0,015						
5-S	0,031		0,013						
5-T	0,033		0,014	(-19,4 W)					
6-R	0,046		0,02	(-19,4 W)					
6-S	0,04		0,017						
6-T	0,042		0,018						
7-R	0,057		0,025						
7-S	0,051		0,022	(-19,4 W)					
7-T	0,053		0,023						
8-R	0,066		0,028						
8-S	0,057		0,025						
8-T	0,062		0,027	(-19,4 W)					
9-R	0,074		0,032	(-19,4 W)					
9-S	0,063		0,027						
9-T	0,068		0,029						
10-R	0,079		0,034						
10-S	0,068		0,03	(-19,4 W)					

Proyecto de Remodelación de la Plaza de la Pilarica y su entorno.

ANEXO 2: INSTALACIÓN ELÉCTRICA

10-T	0,073		0,032						
11-R	0,087		0,038						
11-S	0,074		0,032						
11-T	0,081		0,035	(-19,4 W)					
12-R	0,094		0,04	(-19,4 W)					
12-S	0,078		0,034						
12-T	0,085		0,037						
13-R	0,097		0,042						
13-S	0,082		0,035	(-19,4 W)					
13-T	0,089		0,038						
14-R	0,102		0,044						
14-S	0,082		0,035						
14-T	0,094		0,041	(-19,4 W)					
15-R	0,106		0,046*	(-19,4 W)					
15-S	0,082		0,035						
15-T	0,094		0,041						

NOTA:

- * Nudo de mayor c.d.t.

Caída de tensión total en los distintos itinerarios:

1-2-3-4-5-6-7-8-9-10-11-12-13-14-15 = 0.04 %

Proyecto de Remodelación de la Plaza de la Pilarica y su entorno.

ANEXO 2: INSTALACIÓN ELÉCTRICA

Alumbrado Banco

Las características generales de la red son:

Tensión(V): Trifásica 400, Monofásica 230.9

C.d.t. máx.(%): 3

Cos ϕ : 1

Resultados obtenidos para las distintas ramas y nudos:

Linea	Nudo Orig.	Nudo Dest.	Long. (m)	Metal/ Xu(m Ω /m)	Canal./Design./Polar.	I.Cálc. (R S T) (A)	In/Ireg (A)	In/Sens. Dif(A/mA)	Sección (mm ²)	I. Admisi. (A)/Fc	D.tubo (mm)
1	1	2	16	Cu	Ent.Bajo Tubo RV-K Eca 3 Unp.	0,35 0,35 0,35			4x6	57/1	90
2	2	3	9	Cu	Ent.Bajo Tubo RV-K Eca 3 Unp.	0 0,35 0,35			4x6	57/1	90
3	3	4	9	Cu	Ent.Bajo Tubo RV-K Eca 3 Unp.	0 0 0,35			4x6	57/1	90

Nudo	C.d.t.(V)	Tensión Nudo(V)	C.d.t.(%)	Carga Nudo	Ik3Max (kA)	Ik1Max (kA)	Ik1Min (kA)	Ik2Max (kA)	Ik2Min (kA)
1	0	230,94	0	(240 W)					
2-R	0,027		0,012	(-80 W)					
2-S	0,027		0,012						
2-T	0,027		0,012						
3-R	0,027		0,012						
3-S	0,042		0,018	(-80 W)					
3-T	0,042		0,018						
4-R	0,027		0,012						
4-S	0,042		0,018						



Proyecto de Remodelación de la Plaza de la Pilarica y su entorno.

ANEXO 2: INSTALACIÓN ELÉCTRICA

4-T	0,058		0,025*	(-80 W)					
-----	-------	--	--------	---------	--	--	--	--	--

NOTA:

- * Nudo de mayor c.d.t.

Caída de tensión total en los distintos itinerarios:

1-2-3-4 = 0.02 %

GESTIÓN DE RESIDUOS.



Ayuntamiento de Ciudad Real



Unión Europea

FEDER
Fondo Europeo de
Desarrollo Regional

Una manera de hacer Europa



Proyecto de Remodelación de la Plaza de la Pilarica y su entorno.

ESTUDIO DE GESTIÓN DE RESIDUOS DE CONSTRUCCIÓN Y DEMOLICIÓN

ÍNDICE

1.	AGENTES INTERVINIENTES	2
1.1.	Identificación.....	2
1.1.1.	Productor de residuos (Promotor)	2
1.1.2.	Poseedor de residuos (Constructor)	3
1.1.3.	Gestor de residuos.....	3
2.	Obligaciones	3
2.1.	Productor de residuos (Promotor)	3
2.2.	Poseedor de residuos (Constructor)	4
2.3.	Gestor de residuos.....	5
3.	NORMATIVA Y LEGISLACIÓN APLICABLE	6
3.1.	Normativa de ámbito estatal	7
4.	IDENTIFICACIÓN DE LOS RESIDUOS DE CONSTRUCCIÓN Y DEMOLICIÓN GENERADOS EN LA OBRA, CODIFICADOS SEGÚN LA ORDEN MAM/304/2002.	8
5.	ESTIMACIÓN DE LA CANTIDAD DE LOS RESIDUOS DE CONSTRUCCIÓN Y DEMOLICIÓN QUE SE GENERARÁN EN LA OBRA.....	10
6.	MEDIDAS PARA LA PREVENCIÓN DE RESIDUOS DE CONSTRUCCIÓN Y DEMOLICIÓN EN LA OBRA OBJETO DEL PROYECTO	12
7.	OPERACIONES DE REUTILIZACIÓN, VALORIZACIÓN O ELIMINACIÓN A QUE SE DESTINARÁN LOS RESIDUOS DE CONSTRUCCIÓN Y DEMOLICIÓN QUE SE GENEREN EN LA OBRA	13
8.	MEDIDAS PARA LA SEPARACIÓN DE LOS RESIDUOS DE CONSTRUCCIÓN Y DEMOLICIÓN EN OBRA	16
9.	PRESCRIPCIONES EN RELACIÓN CON EL ALMACENAMIENTO, MANEJO, SEPARACIÓN Y OTRAS OPERACIONES DE GESTIÓN DE LOS RESIDUOS DE CONSTRUCCIÓN Y DEMOLICIÓN	17
10.	PLANOS DE LAS INSTALACIONES PREVISTAS PARA EL ALMACENAMIENTO, MANEJO, SEPARACIÓN Y OTRAS OPERACIONES DE GESTIÓN DE LOS RESIDUOS DE CONSTRUCCIÓN Y DEMOLICIÓN	20



Proyecto de Remodelación de la Plaza de la Pilarica y su entorno.

ESTUDIO DE GESTIÓN DE RESIDUOS DE CONSTRUCCIÓN Y DEMOLICIÓN

En cumplimiento del Real Decreto 105/2008, de 1 de febrero, por el que se regula la producción y gestión de los residuos de construcción y demolición (RCD), conforme a lo dispuesto en el Artículo 4 “Obligaciones del productor de residuos de construcción y demolición”, el presente estudio desarrolla los puntos siguientes:

- Agentes intervinientes en la Gestión de RCD.
- Normativa y legislación aplicable.
- Identificación de los residuos de construcción y demolición generados en la obra, codificados según la Orden MAM/304/2002.
- Estimación de la cantidad generada en volumen y peso.
- Medidas para la prevención de los residuos en la obra.
- Operaciones de reutilización, valoración o eliminación a que se destinarán los residuos.
- Medidas para la separación de los residuos en obra.
- Prescripciones en relación con el almacenamiento, manejo, separación y otras operaciones de gestión de los residuos.
- Valoración del coste previsto de la gestión de RCD.

1. AGENTES INTERVINIENTES

1.1. IDENTIFICACIÓN

El presente estudio corresponde al Proyecto de **REMODELACIÓN DE LA PLAZA DE LA PILARICA Y SU ENTORNO**.

Los agentes principales que intervienen en la ejecución de la obra son:

Promotor	Ayuntamiento de Ciudad Real
Dirección Facultativa	D. Tomás Bosch Prieto/ D. Daniel López Pérez

Se ha estimado en el presupuesto del Proyecto, un coste de ejecución material (Presupuesto de Ejecución Material) de 384.225,44 €.

1.1.1. Productor de residuos (Promotor)

Se identifica con el titular del bien inmueble en quien reside la decisión última de construir o demoler. Según el artículo 2 “Definiciones” del Real Decreto 105/2008, se pueden presentar tres casos:

La persona física o jurídica titular de la licencia urbanística en una obra de construcción o demolición; en aquellas obras que no precisen de licencia urbanística, tendrá la consideración de productor del residuo la persona física o jurídica titular del bien inmueble objeto de una obra de construcción o demolición.



Proyecto de Remodelación de la Plaza de la Pilarica y su entorno.

ESTUDIO DE GESTIÓN DE RESIDUOS DE CONSTRUCCIÓN Y DEMOLICIÓN

La persona física o jurídica que efectúe operaciones de tratamiento, de mezcla o de otro tipo, que ocasione un cambio de naturaleza o de composición de los residuos.

El importador o adquirente en cualquier Estado miembro de la Unión Europea de residuos de construcción y demolición.

En el presente estudio, se identifica como el productor de los residuos:

Nombre	Ayuntamiento de Ciudad Real
NIF	P – 1303400 - D
Domicilio	Plaza Mayor nº 1, 13001 Ciudad Real
Contacto (teléfono, fax)	926 21 10 44 - 926 27 10 55 – Fax 926 22 92 09

1.1.2. Poseedor de residuos (Constructor)

Es la persona física o jurídica que tenga en su poder los residuos de construcción y demolición, que no ostente la condición de gestor de residuos. Corresponde a quien ejecuta la obra y tiene el control físico de los residuos que se generan en la misma.

1.1.3. Gestor de residuos

Es la persona física o jurídica, o entidad pública o privada, que realice cualquiera de las operaciones que componen la recogida, el almacenamiento, el transporte, la valorización y la eliminación de los residuos, incluida la vigilancia de estas operaciones y la de los vertederos, así como su restauración o gestión ambiental de los residuos, con independencia de ostentar la condición de productor de los mismos.

2. OBLIGACIONES

2.1. PRODUCTOR DE RESIDUOS (PROMOTOR)

Debe incluir en el proyecto de ejecución de la obra un estudio de gestión de residuos de construcción y demolición, que contendrá como mínimo:

Una estimación de cantidad, expresada en toneladas y en metros cúbicos, de los residuos de construcción y demolición que se generarán en la obra, codificados con arreglo a la lista europea de residuos publicada por Orden MAM/304/2002, de 8 de febrero, por la que se publican las operaciones de valoración y eliminación de residuos y la lista europea de residuos, o norma que la sustituya.

Las medidas para la prevención de residuos en la obra objeto del proyecto.

Las operaciones de reutilización, valoración o eliminación a que se destinarán los residuos que se generarán en la obra.

Las medidas para la separación de los residuos en obra, en particular, para el cumplimiento por parte del poseedor de los residuos, de la obligación establecida en el apartado 5 del artículo 5.



Proyecto de Remodelación de la Plaza de la Pilarica y su entorno.

ESTUDIO DE GESTIÓN DE RESIDUOS DE CONSTRUCCIÓN Y DEMOLICIÓN

Los planos de las instalaciones previstas para el almacenamiento, manejo, separación y, en su caso, otras operaciones de gestión de los residuos de construcción y demolición dentro de la obra. Posteriormente, dichos planos podrán ser objeto de adaptación a las características particulares de la obra y sus sistemas de ejecución, previo acuerdo de la dirección facultativa de la obra.

Las prescripciones del pliego de prescripciones técnicas particulares del proyecto, en relación con el almacenamiento, manejo, separación y, en su caso, otras operaciones de gestión de los residuos de construcción y demolición dentro de la obra.

Una valoración del coste previsto de la gestión de los residuos de construcción y demolición, que formará parte del presupuesto del proyecto en capítulo independiente.

Está obligado a disponer de la documentación que acredite que los residuos de construcción y demolición realmente producidos en sus obras han sido gestionados, en su caso, en obra o entregados a una instalación de valorización o de eliminación para su tratamiento por gestor de residuos autorizado, en los términos recogidos en el Real Decreto 105/2008 y, en particular, en el presente estudio o en sus modificaciones. La documentación correspondiente a cada año natural deberá mantenerse durante los cinco años siguientes.

En obras de demolición, reparación o reforma, deberá preparar un inventario de los residuos peligrosos que se generarán, que deberá incluirse en el estudio de gestión de RCD, así como prever su retirada selectiva, con el fin de evitar la mezcla entre ellos o con otros residuos no peligrosos, y asegurar su envío a gestores autorizados de residuos peligrosos.

En los casos de obras sometidas a licencias urbanísticas, el poseedor de residuos, queda obligado constituir una fianza o garantía financiera equivalente que asegure el cumplimiento de los requisitos establecidos en dicha licencia en relación con los residuos de construcción y demolición de la obra, en los términos previstos en la legislación autonómica.

2.2. POSEEDOR DE RESIDUOS (CONSTRUCTOR)

La persona física o jurídica que ejecute la obra - el constructor -, además de las prescripciones previstas en la normativa aplicable, está obligado a presentar a la propiedad de la misma un plan que refleje cómo llevará a cabo las obligaciones que le incumban en relación a los residuos de construcción y demolición que se vayan a producir en la obra, en particular las recogidas en los artículos 4.1 y 5 del Real Decreto 105/2008 y las contenidas en el presente estudio.

El plan presentado y aceptado por la propiedad, una vez aprobado por la dirección facultativa, pasará a formar parte de los documentos contractuales de la obra.

El poseedor de residuos reconstrucción y demolición, cuando no proceda a gestionarlos por sí mismo, y sin perjuicio de los requerimientos del proyecto aprobado, estará obligado a entregarlos a un gestor de residuos o a participar en un acuerdo voluntario o convenio de colaboración para su gestión. Los residuos de construcción y demolición se destinarán preferentemente, y por este orden, a operaciones de reutilización, reciclado o a otras formas de valorización.

La entrega de los residuos de construcción y demolición a un gestor por parte del poseedor habrá de constar en documento fehaciente, en el que figure, al menos, la identificación del poseedor y del productor, la obra de procedencia y, en su caso, el número de licencia de la obra, la cantidad expresada



Proyecto de Remodelación de la Plaza de la Pilarica y su entorno.

ESTUDIO DE GESTIÓN DE RESIDUOS DE CONSTRUCCIÓN Y DEMOLICIÓN

en toneladas o en metros cúbicos, o en ambas unidades cuando sea posible, el tipo de residuos entregados, codificados con arreglo a la lista europea de residuos publicada por Orden MAM/304/2002, de 8 de febrero, o norma que la sustituya, y la identificación del gestor de las operaciones de destino.

Cuando el gestor al que el poseedor entregue los residuos de construcción y demolición efectúe únicamente operaciones de recogida, almacenamiento, transferencia o transporte, en el documento de entrega deberá figurar también el gestor de valoración o de eliminación ulterior al que se destinarán los residuos.

En todo caso, la responsabilidad administrativa en relación con la cesión de los residuos de construcción y demolición por parte de los poseedores a los gestores se regirá por lo establecido en el artículo 33 de la Ley 10/1998, de 21 de abril.

Mientras se encuentren en su poder, el poseedor de los residuos estará obligado a mantenerlos en condiciones adecuadas de higiene y seguridad, así como a evitar la mezcla de fracciones y seleccionadas que impida o dificulte su posterior valorización o eliminación.

La separación en fracciones se llevará a cabo preferentemente por el poseedor de los residuos dentro de la obra en que se produzcan.

Cuando por falta de espacio físico en la obra no resulte técnicamente viable efectuar dicha separación en origen, el poseedor podrá encomendar la separación de fracciones a un gestor de residuos en una instalación de tratamiento de residuos de construcción y demolición externa a la obra. En este último caso, el poseedor deberá obtener del gestor de la instalación documentación acreditativa de que éste ha cumplido, en su nombre, la obligación recogida en el presente apartado.

El órgano competente en materia medioambiental, de forma excepcional, y siempre que la separación de los residuos no haya sido especificada y presupuestada en el proyecto de obra, podrá eximir al poseedor de los residuos de construcción y demolición de la obligación de separación de alguna o de todas las anteriores fracciones.

El poseedor de los residuos de construcción y demolición estará obligado a sufragar los correspondientes costes de gestión y a entregar al productor los certificados y la documentación acreditativa de la gestión de los residuos, así como a mantener la documentación correspondiente a cada año natural durante los cinco años siguientes.

2.3. GESTOR DE RESIDUOS

Además de las recogidas en la legislación específica sobre residuos, el gestor de residuos de construcción y demolición cumplirá con las siguientes obligaciones:

En el supuesto de actividades de gestión sometidas a autorización por la legislación de residuos, llevar un registro en el que, como mínimo, figure la cantidad de residuos gestionados, expresada en toneladas y en metros cúbicos, el tipo de residuos, codificados con arreglo a la lista europea de residuos publicada por Orden MAM/304/2002, de 8 de febrero, o norma que la sustituya, la identificación del productor, del poseedor y de la obra de donde proceden, o del gestor, cuando procedan de otra operación anterior de gestión, el método de gestión aplicado, así como las cantidades, en toneladas y en metros cúbicos, y destinos de productos y residuos resultantes de la actividad.

Poner a disposición de las administraciones públicas competentes, a petición de las mismas, la



Proyecto de Remodelación de la Plaza de la Pilarica y su entorno.

ESTUDIO DE GESTIÓN DE RESIDUOS DE CONSTRUCCIÓN Y DEMOLICIÓN

información contenida en el registro mencionado en el punto anterior. La información referida a cada año natural deberá mantenerse durante los cinco años siguientes.

Extender al poseedor o al gestor que le entregue residuos de construcción y demolición, en los términos recogidos en este real decreto, los certificados acreditativos de la gestión de los residuos recibidos, especificando el productor y, en su caso, el número de licencia de la obra de procedencia. Cuando se trate de un gestor que lleve a cabo una operación exclusivamente de recogida, almacenamiento, transferencia o transporte, deberá además transmitir al poseedor o al gestor que le entregó los residuos, los certificados de la operación de valoración o de eliminación subsiguiente a que fueron destinados los residuos.

En el supuesto de que carezca de autorización para gestionar residuos peligrosos, deberá disponer de un procedimiento de admisión de residuos en la instalación que se asegure que, previamente al proceso de tratamiento, se detectarán y se separarán, almacenarán adecuadamente y derivarán a gestores autorizados de residuos peligrosos aquellos que tengan este carácter y puedan llegar a la instalación mezclados con residuos no peligrosos de construcción y demolición. Esta obligación se entenderá sin perjuicio de las responsabilidades en que puedan incurrir el productor, el poseedor o, en su caso, el gestor precedente que haya enviado dichos residuos a la instalación.

3. NORMATIVA Y LEGISLACIÓN APLICABLE

El presente estudio se redacta al amparo del artículo 4.1 a) del Real Decreto 105/2008, de 1 de febrero, sobre "Obligaciones del productor de residuos de construcción y demolición".

A la obra objeto del presente estudio le es de aplicación el Real Decreto 105/2008, en virtud del artículo 3, por generarse residuos de construcción y demolición definidos en el artículo 3, como:

"cualquier sustancia u objeto que, cumpliendo la definición de Residuo incluida en el artículo 3. de la Ley 10/1998, de 21 de abril, se genere en una obra de construcción o demolición" o bien, "aquel residuo no peligroso que no experimenta transformaciones físicas, químicas o biológicas significativas, no es soluble ni combustible, ni reacciona física ni químicamente ni de ninguna otra manera, no es biodegradable, no afecta negativamente a otras materias con las cuales entra en contacto de forma que pueda dar lugar a contaminación del medio ambiente o perjudicar a la salud humana. La lixiviabilidad total, el contenido de contaminantes del residuo y la exotoxicidad del lixiviado deberán ser insignificantes, y en particular no deberán suponer un riesgo para la calidad de las aguas superficiales o subterráneas".

No es aplicable al presente estudio la excepción contemplada en el artículo 3.1 del Real Decreto 105/2008 al no generarse los siguientes residuos:

Las tierras y piedras no contaminadas por sustancias peligrosas reutilizadas en la misma obra, en una obra distinta o en una actividad de restauración, acondicionamiento o relleno, siempre y cuando pueda acreditarse de forma fehaciente su destino a reutilización.

Los residuos de industrial extractivas regulados por la Directiva 2006/21/CE, de 15 de marzo.

Los lodos de dragado no peligrosos reubicados en el interior de las aguas superficiales derivados de las actividades de gestión de las aguas y de las vías navegables, de prevención de las inundaciones o de mitigación de los efectos de las inundaciones o las sequías, reguladas por el Texto Refundido de la Ley de Aguas, por la Ley 48/2003, de 26 de noviembre, de régimen económico y de prestación de servicios



Proyecto de Remodelación de la Plaza de la Pilarica y su entorno.

ESTUDIO DE GESTIÓN DE RESIDUOS DE CONSTRUCCIÓN Y DEMOLICIÓN

de los puertos de interés general, y por los tratados internacionales de los que España sea parte.

Aquellos residuos que se generen en la presente obra y estén regulados por legislación específica sobre residuos, cuando estén mezclados con otros residuos reconstrucción y demolición, les será de aplicación el Real Decreto 105/2008/ en los aspectos no contemplados en la legislación específica.

3.1. NORMATIVA DE ÁMBITO ESTATAL

Para la elaboración del presente estudio se ha considerado la normativa siguiente:

- Artículo 45 de la Constitución Española.
- Ley 10/1998, de 21 de abril, de Residuos.
- Plan Nacional de Residuos de Construcción y Demolición (PNRCD) 2001-2006, aprobado por Acuerdo del Consejo de Ministros, de 1 de junio de 2001.
- Ley 34/200/, de 15 de noviembre, de calidad del aire y protección de la atmósfera.
- Real Decreto 105/2008, de 1 de febrero, por el que se regula la producción y gestión de los residuos de construcción y demolición.
- Orden MAM/304/2002, de 8 de febrero, por la que se publican las operaciones de valorización y eliminación de residuos y la lista europea de residuos.
- Ley 22/2011, de 28 de julio, de residuos y suelos contaminados.

GESTIÓN DE RESIDUOS

- Ley de envases y residuos de envases:

Ley 11/1997, de 24 de abril de la Jefatura del Estado.

B.O.E.: 25 de abril de 1997

- Ley de residuos

Ley 10/1999, de 21 de abril, de la Jefatura del Estado.

B.O.E.: 22 de abril de 1998

Completada por:

Real Decreto por el que se regula la eliminación de residuos mediante depósito en vertedero

Real Decreto 1481/2001, de 27 de diciembre, del Ministerio de Medio Ambiente. B.O.E.: 29 de enero de 2002

- **Plan nacional de residuos de construcción y demolición 2001-2006**

Resolución de 14 de junio de 2001, de la Secretaría General de Medio Ambiente. B.O.E.: 12 de julio de 2001

- **Regulación de la producción y gestión de los residuos de construcción y demolición**



Proyecto de Remodelación de la Plaza de la Pilarica y su entorno.

ESTUDIO DE GESTIÓN DE RESIDUOS DE CONSTRUCCIÓN Y DEMOLICIÓN

Real Decreto 105/2008, de 1 de febrero, del Ministerio de la Presidencia. B.O.E.: 13 de febrero de 2008

- Gestión de residuos de construcción en Castilla La Mancha

Decreto 189/2005, de 13 de diciembre de 2005, de la Consejería de Medio Ambiente. D.O.C.M.: 16 de diciembre de 2005

- Plan de residuos peligrosos de Castilla La Mancha

Decreto 158/2001, de la Consejería de Agricultura y Medio Ambiente. D.O.C.M.: 16 de julio de 2001

CLASIFICACIÓN DE RESIDUOS

- Operaciones de valorización y eliminación de residuos y Lista europea de residuos

Orden MAM 304/2002, de 8 de febrero, del Ministerio de Medio Ambiente. B.O.E.: 19 de febrero de 2002

Corrección de errores:

Corrección de errores de la Orden MAM 304/2002, de 8 de febrero. B.O.E.: 12 de marzo de 2002

4. IDENTIFICACIÓN DE LOS RESIDUOS DE CONSTRUCCIÓN Y DEMOLICIÓN GENERADOS EN LA OBRA, CODIFICADOS SEGÚN LA ORDEN MAM/304/2002.

Todos los posible residuos de construcción y demolición generados en la obra, se han codificado atendiendo a la Orden MAM/304/2002, de 8 de febrero, por la que se publican las operaciones de valorización y eliminación de residuos, según la Lista Europea de Residuos (LER) aprobada por la Decisión 2005/532/CE, dando lugar a los siguientes grupos:

RCD de nivel I:

Tierras y materiales pétreos, no contaminados, procedentes de obras de excavación.

El Real Decreto 105/2008 (artículo 3.1.a), considera como excepción de ser consideradas como residuos:

Las tierras y piedras no contaminadas por sustancias peligrosas, reutilizadas en la misma obra, en una obra distinta o en una actividad de restauración, acondicionamiento o relleno, siempre y cuando pueda acreditarse de forma fehaciente su destino y reutilización.

RCD de Nivel II:

Residuos generados principalmente en las actividades propias del sector de la construcción, de la demolición, de la reparación domiciliaria y de la implantación de servicios.

Se ha establecido una clasificación de RCD generados, según los tipos de materiales de los que están compuestos:

Proyecto de Remodelación de la Plaza de la Pilarica y su entorno.
ESTUDIO DE GESTIÓN DE RESIDUOS DE CONSTRUCCIÓN Y DEMOLICIÓN

	Material según Orden Ministerial MAM/304/2002
	RCD de Nivel I
1	Tierras y pétreos de excavación
	RCD de Nivel II
	RCD de naturaleza no pétreo
1	Asfalto
2	Madera
3	Metales (incluidas sus aleaciones)
4	Papel y cartón
5	Plástico
6	Vidrio
7	Yeso
	RCD de naturaleza pétreo
1	Arena, grava y otros áridos
2	Hormigón
3	Ladrillos, tejas y otros materiales cerámicos
	RCD potencialmente peligrosos
1	Basuras
2	Otros



Proyecto de Remodelación de la Plaza de la Pilarica y su entorno.

ESTUDIO DE GESTIÓN DE RESIDUOS DE CONSTRUCCIÓN Y DEMOLICIÓN

5. ESTIMACIÓN DE LA CANTIDAD DE LOS RESIDUOS DE CONSTRUCCIÓN Y DEMOLICIÓN QUE SE GENERARÁN EN LA OBRA

Se ha estimado la cantidad de residuos generados en la obra, a partir de las mediciones del proyecto, en función del peso de materiales integrantes en los rendimientos de los correspondientes precios descompuestos de cada unidad de obra, determinando el peso de los restos de los materiales sobrantes (mermas, roturas, despuntes, etc.) y el de embalaje de los productos suministrados.

El volumen de excavación de las tierras y de los materiales pétreos no utilizados en la obra, se ha calculado en función de las dimensiones del proyecto afectado por un coeficiente de esponjamiento según la clase de terreno.

A partir del peso del residuo, se ha estimado su volumen mediante una densidad aparente definida por el cociente entre el peso del residuo y el volumen que ocupa una vez depositado en el contenedor.

Los resultados se resumen en la tabla de la página siguiente, agrupados por niveles y apartados:

Proyecto de Remodelación de la Plaza de la Pilarica y su entorno.

ESTUDIO DE GESTIÓN DE RESIDUOS DE CONSTRUCCIÓN Y DEMOLICIÓN

Material según Orden Ministerial MAM/304/2002	Código LER	Densidad (t/m ³)	Peso (t)	Volumen (m ³)
RCD de Nivel I				
1 Tierras y pétreos de excavación				
Tierra y piedras distintas de las especificadas en el código 17 05 03	17 05 04	1,62	3167,31	1.955,13
Residuos municipales				
Residuos de parques y jardines				
Residuos biodegradables	20 02 01	1,37	8,22	6,00
RCD de Nivel II				
RCD de naturaleza no pétreo				
1 Asfalto				
Mezclas bituminosas distintas de las especificadas en el código 17 03 01	17 03 02	1,60	639,62	399,76
2 Madera				
Madera	17 02 01	1,10	0,00	
3 Metales (incluidas sus aleaciones)				
Envases metálicos	15 01 04	0,60	0,00	
Cobre, bronce, latón	17 04 01	1,50	0,00	
Hierro y acero	17 04 05	2,10	0,00	
Metales mezclados	17 04 07	1,50	0,00	
Cables distintos de los especificados en el código 17 04 10	17 04 11	1,50	0,00	
4 Papel y cartón				
Envases de papel y cartón	15 01 01	0,75	0,00	
5 Plástico				
Plástico	17 02 03	0,60	0,00	
6 Vidrio				
Vidrio	17 02 02	1,00	0,00	
7 Yeso				
Materiales de construcción a partir de yeso distintos de los especificados en el código 17 08 01	17 08 02	1,00	0,00	
RCD de naturaleza pétreo				
1 Arena, grava y otros áridos				
Residuos de grava y rocas trituradas distintos de los mencionados en el código 01 04 07	01 04 08	1,51	0,00	
Residuos de arenas y arcillas	01 04 09	1,60	0,00	
2 Hormigón				
Hormigón	17 01 01	1,50	558,15	372,10
3 Ladrillos, tejas y materiales cerámicos				
Ladrillos	17 01 02	1,25	0,00	
Tejas y materiales cerámicos	17 01 03	1,25	0,00	
Mezclas de hormigón, ladrillos, tejas y materiales cerámicos distintos de los especificados en 17 01 06	17 01 07	1,25	66,39	53,11
RCD potencialmente peligrosos				
1 Basuras				
Residuos de limpieza viaria	20 03 03	1,50	0,00	
2 Otros				
Residuos de pintura y barniz que contienen disolventes orgánicos u otras sustancias peligrosas	08 01 11	0,90	0,00	
Materiales de construcción que contienen amianto	17 06 05	2,00	0,42	0,78
Residuos mezclados constr/demol. distintos especif.				



Proyecto de Remodelación de la Plaza de la Pilarica y su entorno.

ESTUDIO DE GESTIÓN DE RESIDUOS DE CONSTRUCCIÓN Y DEMOLICIÓN

6. MEDIDAS PARA LA PREVENCIÓN DE RESIDUOS DE CONSTRUCCIÓN Y DEMOLICIÓN EN LA OBRA OBJETO DEL PROYECTO

En la fase de proyecto se han tenido en cuenta las distintas alternativas compositivas, constructivas y de diseño, optando por aquellas que generan el menor volumen de residuos en la fase de construcción y de explotación, facilitando, además, el desmantelamiento de la obra al final de su vida útil con el menor impacto ambiental.

Con el fin de generar menos residuos en la fase de ejecución, el constructor asumirá la responsabilidad de organizar y planificar la obra, en cuanto al tipo de suministro, acopio de materiales y proceso de ejecución. Como criterio general se adoptarán las siguientes medidas para la prevención de los residuos generados en la obra:

La excavación se ajustará a las dimensiones específicas del proyecto, atendiendo a las cotas de los planos de cimentación, hasta la profundidad indicada en el mismo que coincidirá con el Estudio Geotécnico correspondiente con el visto bueno de la Dirección Facultativa. En el caso de que existan lodos de drenaje, se acotará la extensión de las bolsas de los mismos.

Se evitará en lo posible la producción de residuos de naturaleza pétreo (bolos, grava, arena, etc.), pactando con el proveedor la devolución del material que no se utilice en la obra.

El hormigón suministrado será preferentemente de central. En caso de que existan sobrantes se utilizarán en las partes de la obra que se prevea para estos casos, como hormigones de limpieza, base de solados, rellenos, etc.

Las piezas que contengan mezclas bituminosas, se suministrarán justas en dimensión y extensión, con el fin de evitar los sobrantes innecesarios. Antes de su colocación se planificará la ejecución para proceder a la apertura de las piezas mínimas, de modo que queden dentro de los envases los sobrantes no ejecutados.

Todos los elementos de madera se replantarán junto con el oficial de carpintería, con el fin de optimizar la solución, minimizar su consumo y generar el menor volumen de residuos.

El suministro de los elementos metálicos y sus aleaciones, se realizará con las cantidades mínimas y estrictamente necesarias para la ejecución de la fase de la obra correspondiente, evitándose cualquier trabajo dentro de la obra, a excepción del montaje de los correspondientes kits prefabricados.

Se solicitará de forma expresa a los proveedores que el suministro en obra se realice con la menor cantidad de embalaje posible, renunciando a los aspectos publicitarios, decorativos y superfluos.

En el caso de que se adopten otras medidas alternativas o complementarias para la prevención de los residuos de la obra, se le comunicará de forma fehaciente al Director de Obra y al Director de la Ejecución de la Obra para su conocimiento y aprobación. Estas medidas no supondrán menoscabo alguno de la calidad de la obra, ni interferirán en el proceso de ejecución de la misma.

7. OPERACIONES DE REUTILIZACIÓN, VALORIZACIÓN O ELIMINACIÓN A QUE SE DESTINARÁN LOS RESIDUOS DE CONSTRUCCIÓN Y DEMOLICIÓN QUE SE GENEREN EN LA OBRA

El desarrollo de las actividades de valorización de residuos de construcción y demolición requerirá autorización previa del órgano competente en materia medioambiental autonómico, en los términos establecidos por la Ley 10/1998, de 21 de abril.

La autorización podrá ser otorgada para una o varias de las operaciones que se vayan a realizar, y sin perjuicio de las autorizaciones o licencias exigidas por cualquier otra normativa aplicable a la actividad. Se otorgará por un plazo de tiempo determinado, y podrá ser renovada por periodos sucesivos.

La autorización sólo se concederá previa inspección de las instalaciones en las que vaya a desarrollarse la actividad y comprobación de la cualificación de los técnicos responsables de su dirección y de que está prevista la adecuada formación profesional del personal encargado de su explotación.

Los áridos reciclados obtenidos como producto de una operación de valorización de residuos de construcción y demolición deberán cumplir los requisitos técnicos y legales para el uso a que se destinen.

La reutilización de las tierras procedentes de la excavación, los residuos minerales o pétreos, los materiales cerámicos, los materiales no pétreos y metálicos, se realizará preferentemente en el depósito municipal.

En relación al destino previsto para los residuos no reutilizables ni valorables "in situ", se expresan las características, su cantidad, el tipo de tratamiento y su destino, en la tabla de la página siguiente.

Material según Orden Ministerial MAM/304/2002	Código LER	Tratamiento	Destino	Volumen (m3)
RCD de Nivel I				1.961,13
1 Tierras y pétreos de excavación				
Tierras y piedras distintas de las especificadas en el código 17 05 03	17 05 04	específico	vertedero	1.955,13
Materiales biodegradables	20 02 01	Rec/verted.	Planta rec. RSU	6,00
RCD de Nivel II				
RCD de naturaleza no pétreo				399,76

Proyecto de Remodelación de la Plaza de la Pilarica y su entorno.
ESTUDIO DE GESTIÓN DE RESIDUOS DE CONSTRUCCIÓN Y DEMOLICIÓN

1	Asfalto				
	Mezclas bituminosas distintas de las especificadas en el código 17 03 01	17 03 02	Reciclado	Planta reciclaje RCD	399,76
2	Madera				
	Madera	17 02 01	Reciclado	Gestor aut. RNP's	
3	Metales (incluidas sus aleaciones)				
	Envases metálicos	15 01 04	Depos/trat.	Gestor aut. RPs	
	Cobre, bronce, latón	17 04 01	Reciclado	Gestor aut. RNP's	
	Hierro y acero	17 04 05	Reciclado	Gestor aut. RNP's	
	Metales mezclados	17 04 07	Reciclado	Gestor aut. RNP's	
	Cables distintos de los especificados en el código 17 04 10	17 04 11	Reciclado	Gestor aut. RNP's	
4	Papel y cartón				
	Envases de papel y cartón	15 01 01	Depos/trat.	Gestor aut. RPs	
5	Plástico				
	Plástico	17 02 03	Reciclado	Gestor aut. RNP's	
6	Vidrio				
	Vidrio	17 02 02	Reciclado	Gestor aut. RNP's	
7	Yeso				
	Materiales de construcción a partir de yeso distintos de los especificados en el código 17 08 01	17 08 02	Reciclado	Gestor aut. RNP's	

Proyecto de Remodelación de la Plaza de la Pilarica y su entorno.

ESTUDIO DE GESTIÓN DE RESIDUOS DE CONSTRUCCIÓN Y DEMOLICIÓN

	RCD de naturaleza pétreo				425,21
1	Arena, grava y otros áridos				
	Residuos de grava y rocas trituradas distintos de los mencionados en el código 01 04 07	01 04 08	Reciclado	Planta rec. RCD	
	Residuos de arenas y arcillas	01 04 09	Reciclado	Planta rec. RCD	
2	Hormigón				
	Hormigón	17 01 01	Rec/verted.	Planta rec. RCD	372,10
3	Ladrillos, tejas y materiales cerámicos				
	Ladrillos	17 01 02	Reciclado	Planta rec. RCD	
	Tejas y materiales cerámicos	17 01 03	Reciclado	Planta rec. RCD	
	Mezclas de hormigón, ladrillos, tejas y materiales cerámicos distintos de los especificados en 17 01 06	17 01 07	vertedero	Planta rec. RCD	53,11
	RCD potencialmente peligrosos				0,78
1	Basuras				
	Residuos de limpieza viaria	20 03 03	Rec/verted.	Planta rec. RSU	
2	Otros				
	Materiales de construcción que contienen amianto	17 06 05	Tratamiento	Gestor especializado	0,78

Proyecto de Remodelación de la Plaza de la Pilarica y su entorno.

ESTUDIO DE GESTIÓN DE RESIDUOS DE CONSTRUCCIÓN Y DEMOLICIÓN

8. MEDIDAS PARA LA SEPARACIÓN DE LOS RESIDUOS DE CONSTRUCCIÓN Y DEMOLICIÓN EN OBRA

Los residuos de construcción y demolición se separarán en las siguientes fracciones, de forma individualizada para cada una de dichas fracciones, la cantidad prevista de generación para el total de la obra supere las siguientes cantidades:

RESIDUOS DE CONSTRUCCIÓN Y DEMOLICIÓN	Máx. peso (t)
Hormigón	80 T
Ladrillos, tejas y cerámicos	40 T
Metal	2 T
Madera	1 T
Vidrio	1 T
Papel y cartón	0,5 T
Plástico	0,5 T

En la tabla siguiente se indica el peso total expresado en toneladas, de los distintos tipos de residuos generados en la obra objeto del presente estudio, y la obligatoriedad o no de su separación in situ.

TIPO DE RESIDUO	TOTAL RESIDUO OBRA (t)	UMBRAL SEGÚN NORMA (t)	SEPARACIÓN "IN SITU"
Hormigón	585,15	80,00	OBLIGATORIA
Ladrillos, tejas y materiales cerámicos	66,39	40,00	OBLIGATORIA
Metales (incluidas sus aleaciones)	0,00	2,00	NO OBLIGATORIA
Madera	0,00	1,00	NO OBLIGATORIA
Vidrio	0,00	1,00	NO OBLIGATORIA
Papel y Cartón	0	0,50	NO OBLIGATORIA

Proyecto de Remodelación de la Plaza de la Pilarica y su entorno.

ESTUDIO DE GESTIÓN DE RESIDUOS DE CONSTRUCCIÓN Y DEMOLICIÓN

Plástico	0	0,50	NO OBLIGATORIA
----------	---	------	----------------

La separación en fracciones se llevará a cabo preferentemente por el poseedor de los residuos de construcción y demolición dentro de la obra.

Si por falta de espacio físico en la obra no resulta técnicamente viable efectuar dicha separación en origen el poseedor podrá encomendar la separación de fracciones a un gestor de residuos en una instalación de tratamiento de residuos de construcción y demolición externa a la obra. En este último caso, el poseedor deberá obtener del gestor de la instalación documentación acreditativa de que éste ha cumplido, en su nombre, la obligación recogida en el artículo 5. "Obligaciones del poseedor de residuos de construcción y demolición" del Real Decreto 105/2008, de 1 de febrero.

El órgano autonómico competente en materia medioambiental donde se ubica la obra, de forma excepcional, y siempre que la separación de los residuos no haya sido especificada y presupuestada en el proyecto de obra, podrá eximir al poseedor de los residuos de construcción y demolición de la obligación de separación de alguna o de todas las anteriores fracciones.

9. PRESCRIPCIONES EN RELACIÓN CON EL ALMACENAMIENTO, MANEJO, SEPARACIÓN Y OTRAS OPERACIONES DE GESTIÓN DE LOS RESIDUOS DE CONSTRUCCIÓN Y DEMOLICIÓN

En el caso de demoliciones parciales o totales, se realizarán los apeos, apuntalamientos, estructuras auxiliares necesarias, para aquellas partes ó elementos peligrosos, referidos tanto a la propia obra como a los edificios colindantes.

Se retirarán los elementos contaminantes y/o peligrosos tan pronto como sea posible, así como los elementos que se decida conservar. Seguidamente se actuará desmontando aquellas partes accesibles de las instalaciones, carpintería, y otros elementos que lo permitan, procediendo por último al derribo del resto.

El depósito temporal de los escombros se realizará en contenedores metálicos con la ubicación y condiciones establecidas en las ordenanzas municipales, o bien en sacos industriales con un volumen inferior a un metro cúbico, quedando debidamente señalizados y segregados del resto de residuos.

Aquellos residuos valorizables, como maderas, plásticos, chatarra, etc., se depositarán en contenedores debidamente señalizados y segregados del resto de residuos, con el fin de facilitar su gestión.

Los contenedores deberán estar pintados con colores vivos, que sean visibles durante la noche, y deben contar con una banda de material reflectante de, al menos, 15 centímetros a lo largo de todo su perímetro, figurando de forma clara y legible la siguiente información:

- Razón social.
- Código de Identificación Fiscal (C. I. F.).
- Número de teléfono del titular del contenedor/envase.



Proyecto de Remodelación de la Plaza de la Pilarica y su entorno.

ESTUDIO DE GESTIÓN DE RESIDUOS DE CONSTRUCCIÓN Y DEMOLICIÓN

- Número de inscripción en el Registro de Transportistas de Residuos del titular del contenedor.

Dicha información deberá quedar también reflejada a través de adhesivos o placas, en los envases industriales u otros elementos de contención.

El responsable de la obra a la que presta servicio el contenedor adoptará las medidas pertinentes para evitar que se depositen residuos ajenos a la misma. Los contenedores permanecerán cerrados o cubiertos fuera del horario, con el fin de evitar el depósito de restos ajenos a la obra y el derramamiento de los residuos.

En el equipo de obra se deberá establecer los medios humanos, técnicos y procedimientos de separación que se dedicarán a cada tipo de RCD.

Se deberán cumplir las prescripciones establecidas en las ordenanzas municipales, los requisitos y condiciones de la licencia de obra, especialmente si obligan a la separación en origen de determinadas materia objeto de reciclaje o deposición, debiendo el constructor o el jefe de obra realizar una evaluación económica de las condiciones en las que es viable esta operación, considerando las posibilidades reales de llevarla a cabo, es decir, que la obra o construcción lo permita y que se disponga de plantas de reciclaje o gestores adecuados.

El constructor deberá efectuar un estricto control documental, de modo que los transportistas y gestores de RCD presenten los vales de cada retirada y entrega en destino final. En el caso de que los residuos se reutilicen en otras obras o proyectos de restauración, se deberá aportar evidencia documental del destino final.

Los restos derivados del lavado de las canaletas de las cubas de suministro de hormigón prefabricado serán considerados como residuos y gestionados como le corresponde (LER 17 01 01).

Se evitará la contaminación mediante productos tóxicos o peligrosos de los materiales plásticos, restos de madera, acopios o contenedores de escombros, con el fin de proceder a su adecuada segregación.

Las tierras superficiales que puedan destinarse a jardinería o a la recuperación de suelos degradados, serán cuidadosamente retiradas y almacenadas durante el menor tiempo posible, dispuestas en caballones de altura no superior a 2 metros, evitando la humedad excesiva, su manipulación y su contaminación.

Los residuos que contengan amianto cumplirán los preceptos dictados por el Real Decreto 108/1991, sobre la prevención y reducción de la contaminación del medio ambiente producida por el amianto (artículo 7.), así como la legislación laboral de aplicación. Para determinar la condición de residuos peligrosos o no peligrosos, se seguirá el proceso indicado en la Orden MAM/304/2002, Anexo II. Lista de Residuos. Punto 6.

Proyecto de Remodelación de la Plaza de la Pilarica y su entorno.

ESTUDIO DE GESTIÓN DE RESIDUOS DE CONSTRUCCIÓN Y DEMOLICIÓN

10. VALORACIÓN DEL COSTE PREVISTO DE LA GESTIÓN DE LOS RESIDUOS DE CONSTRUCCIÓN Y DEMOLICIÓN

El coste previsto en la gestión de los residuos de construcción y demolición generados en las obras objeto del presente proyecto es:

Presupuesto de Ejecución Material.		384.225,44 €		
A: ESTIMACIÓN DEL COSTE DE TRATAMIENTO DE RCD				
Tipología	Volumen (m3)	Coste gestión (€/m3)	Importe (€)	%s/PEM
A.1. RCD de Nivel I				
Tierras y pétreos de excavación	1.955,13	2,50	5.044,24	
Materiales biodegradables	6,00	25	154,50	
Total Nivel I			5.198,74	1,35
A.2. RCD de Nivel II				
RCD de naturaleza no pétreo	399,76	25	10.293,82	
RCD de naturaleza pétreo	425,21	7,21	3.065,43	
RCD potencialmente peligrosos	0,78	500	401,70	
Total Nivel II			13.760,95	3,58
Total			18.959,69	4,93
B: RESTOS DE COSTES DE GESTIÓN				
Concepto			Importe (€)	%s/PEM
Costes de gestión, alquileres, etc.			0,00	0,00

Proyecto de Remodelación de la Plaza de la Pilarica y su entorno.
ESTUDIO DE GESTIÓN DE RESIDUOS DE CONSTRUCCIÓN Y DEMOLICIÓN

TOTAL PRESUP. ESTUDIO GESTIÓN (>0,2% PEM)	18.959,69	4,93
---	-----------	------

Con este cuadro se determina el importe de la fianza prevista en la gestión de RCD.

11. PLANOS DE LAS INSTALACIONES PREVISTAS PARA EL ALMACENAMIENTO, MANEJO, SEPARACIÓN Y OTRAS OPERACIONES DE GESTIÓN DE LOS RESIDUOS DE CONSTRUCCIÓN Y DEMOLICIÓN

Los planos de las instalaciones previstas para el almacenamiento, manejo, separación y, en su caso, otras operaciones de gestión de los residuos y demolición dentro de la obra, se adjuntan en el Estudio de Seguridad y Salud, donde en los planos se especifica la situación y dimensiones de:

	Bajantes de escombros
X	Acopios y/o contenedores de distintos RCDs (tierra, pétreos, madera, plástico, metal, vidrio, cartón,...)
	Zona o contenedor para lavado de canaletas / cubetas de hormigón
	Almacenamiento de residuos y productos tóxicos potencialmente peligrosos, silos hubiere
	Contenedores para residuos urbanos
	Planta móvil de reciclaje "in situ"
	Ubicación de los acopios provisionales de materiales para reciclar, como áridos, vidrios, madera o materiales cerámicos

Estos planos podrán ser objeto de adaptación al proceso de ejecución, organización y control de la obra, así como a las características particulares de la misma, siempre previa comunicación y aceptación por parte del Director de Obra y del Director de la Ejecución de la Obra.



Proyecto de Remodelación de la Plaza de la Pilarica y su entorno.
ESTUDIO DE GESTIÓN DE RESIDUOS DE CONSTRUCCIÓN Y DEMOLICIÓN

Con todo lo redactado anteriormente y los planos que se acompañan, los técnicos que suscriben consideran suficientemente definido el documento que nos ocupa.

En Ciudad Real, a 19 de Junio de 2020

Firmado:

D. TOMÁS BOSCH PRIETO
Arquitecto técnico/Ingeniero de Edificación

D. DANIEL LÓPEZ PÉREZ
Ingeniero Industrial

ESTUDIO DE SEGURIDAD Y SALUD.



Ayuntamiento de Ciudad Real



Unión Europea

FEDER
Fondo Europeo de
Desarrollo Regional

Una manera de hacer Europa

ESTUDIO DE SEGURIDAD Y SALUD

1.- MEMORIA

1.1.- ANTECEDENTES Y DATOS GENERALES

- 1.1.1.- OBJETO Y AUTOR DEL ESTUDIO DE SEGURIDAD Y SALUD.
- 1.1.2.- PROMOTOR.
- 1.1.3.- PROYECTO AL QUE SE REFIERE Y JUSTIFICACIÓN DE LA ELABORACIÓN DE UN ESTUDIO DE SEGURIDAD Y SALUD.
- 1.1.4.- DESCRIPCIÓN DEL EMPLAZAMIENTO Y LA OBRA.

1.2.- DESCRIPCIÓN DE LA OBRA

- 1.2.1. DEMOLICIONES Y TRABAJOS PREVIOS.
- 1.2.2. MOVIMIENTOS DE TIERRA
- 1.2.3. PAVIMENTOS Y ACERADOS
- 1.2.4. ALBAÑILERÍA Y REVESTIMIENTOS
- 1.2.5. INSTALACIONES HIDRÁULICAS
- 1.2.6. JARDINERÍA Y RIEGO
- 1.2.7. ALUMBRADO Y ELECTRICIDAD
- 1.2.8. INSTALACIONES VARIAS
- 1.2.9. CONTENEDORES SOTERRADOS
- 1.2.10. SEÑALIZACIÓN VIAL HORIZONTAL Y VERTICAL
- 1.2.11. EQUIPAMIENTO URBANO
- 1.2.12. GESTIÓN DE RESIDUOS

1.3.- INSTALACIONES PROVISIONALES Y ASISTENCIA SANITARIA.

- 1.3.1. SERVICIOS HIGIÉNICOS.
- 1.3.2. PRIMEROS AUXILIOS Y ASISTENCIA SANITARIA
- 1.3.3. SUMINISTRO DE ELECTRICIDAD
- 1.3.4. SUMINISTRO DE AGUA.
- 1.3.5. VERTIDO DE AGUA DE LOS SERVICIO HIGIÉNICOS.
- 1.3.6. CIRCULACIÓN PERSONAS AJENAS A LA OBRA Y ACCESO A ESTA
- 1.3.7. TRABAJOS PREVIOS A LA REALIZACIÓN DE LAS OBRAS
- 1.3.8. INSTALACIONES SANITARIAS DE SALUD Y BIENESTAR
- 1.3.9. PREVENCIÓN CONTRA INCENDIOS EN OBRA

1.4.- MAQUINARIA DE OBRA.

1.5.- MEDIOS AUXILIARES.

1.6.- DESARROLLO DEL PRESENTE ESTUDIO DE SEGURIDAD Y SALUD

- 1.6.1. PLAN DE SEGURIDAD Y SALUD
- 1.6.2. COORDINADOR DE SEGURIDAD Y SALUD DURANTE LA EJECUCIÓN DE LA OBRA.
- 1.6.3. LIBRO DE INCIDENCIAS

1.7.- COMPETENCIAS Y RESPONSABILIDADES.

- 1.7.1. PROMOTOR
- 1.7.2. COORDINADOR DE SEGURIDAD Y SALUD DURANTE LA EJECUCIÓN DE LA OBRA
- 1.7.3. OBLIGACIONES DE LOS CONTRATISTAS Y SUBCONTRATISTAS
- 1.7.4. OBLIGACIONES DE LOS TRABAJADORES AUTÓNOMOS

1.8.- MEDIDAS E INSTRUCCIONES EN MATERIA DE SEGURIDAD Y SALUD

- 1.8.1. PRINCIPIOS GENERALES APLICABLES DURANTE LA EJECUCIÓN DE LA OBRA.

E.S.S. - Proyecto de Remodelación de la Plaza de la Pilarica y su entorno.

1.9.- PRESUPUESTO, PLAZO DE EJECUCION Y MANO DE OBRA.

- 1.9.1. RESUMEN DE PRESUPUESTO DE SEGURIDAD Y SALUD
- 1.9.2. RESUMEN DE PRESUPUESTO DE CONTRATA Y GENERAL
- 1.9.3. PLAZO DE EJECUCIÓN
- 1.9.4. PERSONAL PREVISTO

1.10.-DESCRIPCION DE LOS RIESGOS Y NORMAS DE SEGURIDAD

2.- DEFINICIÓN DE RIESGOS LABORALES

2.1.- RIESGOS LABORALES EVITABLES COMPLETAMENTE

2.2.- RIESGOS LABORALES NO ELIMINABLES COMPLETAMENTE

- 2.2.1.- ASPECTOS GENERALES AFECTAN A LA TOTALIDAD DE LA OBRA
- 2.2.2.- ASPECTOS GENERALES AFECTAN A LAS DISTINTAS FASES DE LA OBRA

2.3.- RIESGOS LABORALES ESPECIALES

2.4.- PREVISIONES PARA TRABAJOS FUTUROS

- 2.4.1.- ELEMENTOS PREVISTOS PARA LA SEGURIDAD DE LOS TRABAJOS DE MANTENIMIENTO.
- 2.4.2.- OTRAS INFORMACIONES UTILES PARA TRABAJOS POSTERIORES.

2.5.- NORMAS DE SEGURIDAD APLICABLES A LA OBRA

3.- PLIEGO DE CONDICIONES

3.1.- CONDICIONES DE INDOLE LEGAL DE APLICACIÓN

3.2.- CONDICIONES FACULTATIVAS

- 3.2.1.- DOCUMENTOS QUE COMPONEN EL PRESENTE ESTUDIO DE SEGURIDAD Y SALUD EN EL TRABAJO
- 3.2.2.- DESARROLLO DEL PRESENTE ESTUDIO DE SEGURIDAD Y SALUD

3.3.- COMPETENCIAS Y RESPONSABILIDADES

- 3.3.1.- PROMOTOR
- 3.3.2.- COORDINADOR DE SEGURIDAD Y SALUD DURANTE LA EJECUCION DE LA OBRA
- 3.3.3.- OBLIGACIONES DE LOS CONTRATISTAS Y SUBCONTRATISTAS
- 3.3.4.- OBLIGACIONES DE LOS TRABAJADORES AUTONOMOS

3.4.- MEDIDAS E INSTRUCCIONES EN MATERIA DE SEGURIDAD Y SALUD

- 3.4.1.- PRINCIPIOS GENERALES APLICABLES DURANTE LA EJECUCION DE LA OBRA

3.5.- SEGUROS DE RESPONSABILIDAD CIVIL Y CONSTRUCCIÓN

3.6.- NORMAS PARA LA CERTIFICACION DE ELEMENTOS DE SEGURIDAD.

ANEXO I.- DESCRIPCIÓN DE RIESGOS Y MEDIDAS DE PROTECCIÓN A ADOPTAR

MEDICIONES Y PRESUPUESTO

PLANOS

1.- MEMORIA

1.1.- ANTECEDENTES Y DATOS GENERALES

1.1.1.- OBJETO Y AUTOR DEL ESTUDIO DE SEGURIDAD Y SALUD.

El presente Estudio de Seguridad y Salud está redactado para dar cumplimiento al Real Decreto 1627/1997, de 24 de Octubre, por el que se establecen disposiciones mínimas de seguridad y salud en las obras de construcción, en el marco de la Ley 31/1995 de 8 de noviembre, de Prevención de Riesgos Laborales.

Su autor es el Arquitecto Técnico, D. Tomás Bosch Prieto y su elaboración ha sido encargada por el Excmo. Ayuntamiento de Ciudad Real.

Este Estudio de Seguridad establece las previsiones respecto a la prevención de riesgos de accidentes u enfermedades profesionales, así como los derivados de los trabajos de reparación, conservación, entretenimiento y mantenimiento, y las instalaciones preceptivas de higiene y bienestar de los trabajadores.

De acuerdo con el artículo 3 del R.D. 1627/1997, si en la obra interviene más de una empresa, o una empresa y trabajadores autónomos, o más de un trabajador autónomo, el Promotor deberá designar un Coordinador en materia de Seguridad y Salud durante la ejecución de la obra. Esta designación deberá ser objeto de un contrato expreso.

De acuerdo con el artículo 7 del citado R.D., el objeto del Estudio de Seguridad y Salud es servir de base para que el contratista elabore el correspondiente Plan de Seguridad y Salud en el Trabajo, en el que se analizarán, estudiarán, desarrollarán y complementarán las previsiones contenidas en este documento, en función de su propio sistema de ejecución de la obra.

1.1.2.- PROMOTOR.

La obra es promovida por el Excelentísimo Ayuntamiento de Ciudad Real, con domicilio en Plaza Mayor, 1, 13001 de Ciudad Real.

1.1.3.- PROYECTO AL QUE SE REFIERE Y JUSTIFICACIÓN DE LA ELABORACIÓN DE UN ESTUDIO DE SEGURIDAD Y SALUD.

El presente Estudio de Seguridad y Salud se refiere al Proyecto cuyos datos generales son:

PROYECTO DE REFERENCIA	
Proyecto de Ejecución de	Regeneración de la Plaza de la Pilarica y su entorno
Técnicos autores del proyecto	Tomás Bosch Prieto y Daniel López Pérez
Titularidad del encargo	Ayuntamiento de Ciudad Real
Emplazamiento	Barrio del Pilar, Ciudad Real
Presupuesto de Ejecución Material	384.225,44
Presupuesto de Ejec. por Contrata	457.228,28
Coste de Mano obra s/PEM	85.627,16
Plazo de ejecución previsto	7 meses
Número medio de operarios	6
Número máximo de operarios	12
Total aproximado de jornadas	154
Volumen de mano de obra estimada (días de trabajo)	924

E.S.S. - Proyecto de Remodelación de la Plaza de la Pilarica y su entorno.

OBSERVACIONES:

Conforme al Artículo 4 Real Decreto 1627/1997, el promotor estará obligado a que en la fase de redacción del proyecto se elabore un estudio de seguridad y salud en los proyectos de obras en que se den alguno de los supuestos siguientes:

- a) Que el presupuesto de ejecución por contrata incluido en el proyecto sea igual o superior a 75 millones de pesetas (450.759 euros).
- b) Que la duración estimada sea superior a 30 días laborables, empleándose en algún momento a más de 20 trabajadores simultáneamente.
- c) Que el volumen de mano de obra estimada, entendiéndose por tal la suma de los días de trabajo del total de los trabajadores en la obra, sea superior a 500.
- d) Las obras de túneles, galerías, conducciones subterráneas y presas.

Por lo tanto, según el primer y tercer apartado es obligación legal la elaboración de un Estudio de Seguridad y Salud.

1.1.4.- DESCRIPCION DEL EMPLAZAMIENTO Y LA OBRA.

La actuación prevista se ubica en el entorno de la Plaza de la Pilarica, ubicada ésta en la calle Virgen de Begoña.

Este proyecto tiene como objeto llevar a cabo una modernización del Barrio del Pilar, facilitando la circulación de personas entorno al centro neurálgico del mismo, así como describir las obras necesarias para su correcta ejecución, adaptando la vía actual a lo establecido en la Orden VIV 561/2010.

Para ello se proyecta la apertura de la calle Bolaños hacia la N-430, en sentido entrada al barrio, a fin de mejorar la circulación de vehículos dentro del mismo. Se diseñan calles en plataforma única, eliminándose así las barreras arquitectónicas existentes, creando unas vías de circulación modernas y adaptadas a la sociedad actual.

La actuación contempla la remodelación de la Plaza de la Pilarica, situando la cota de la misma al nivel de la calle. Se dotará de nuevo mobiliario urbano e iluminación.

En la tabla siguiente se indican las principales características y condicionantes del emplazamiento donde se realizará la obra:

DATOS DEL EMPLAZAMIENTO	
Accesos a la obra	C/ Virgen de Begoña, C/ Virgen del Prado, C/ Almadén, C/ Almodovar, C/ Villanueva de los Infantes, C/ Manzanares, C/ Bolaños, N-420
Topografía del terreno	Horizontal
Edificaciones colindantes	Sin interferencia con las obras
Suministro de energía eléctrica	Red de alumbrado municipal
Suministro de agua	Red de abastecimiento de agua municipal
Sistema de saneamiento	Red de saneamiento municipal
Servidumbres y condicionantes	No existen
OBSERVACIONES: Antes de realizar las obras de demoliciones y movimientos de tierra, se debe comprobar que no hay interferencias con instalaciones subterráneas (media y baja tensión, gas, telecomunicaciones, abastecimiento, etc)	

E.S.S. - Proyecto de Remodelación de la Plaza de la Pilarica y su entorno.

En la tabla siguiente se indican las características generales de la obra a que se refiere el presente Estudio de Seguridad y Salud, y se describen brevemente las fases de que consta:

DESCRIPCION DE LA OBRA Y SUS FASES	
Demoliciones y Trabajos Previos	Desmontaje de mobiliario urbano y barandillas. Desmontaje de escultura y sillares de piedra para su posterior recolocación. Demolición de pavimentos de MBC por reordenación de la calzada y corte de firme. Levantado de imbornales, bordillos, solados y soleras. Demolición de pavimentos existentes y retirada de árboles y elementos viarios. Demolición de muros de ladrillo.
Movimiento de tierras	Excavación a cielo abierto. Excavación en zanjas y posterior relleno. Carga y transporte de escombros y material suelto. Entibación cuajada en zanjas de hasta 3 m de altura.
Pavimentos y acerados	Colocación de bordillos. Extendido y compactado de zahorra bajo solera. Soleras de hormigón. Solados con distintos tipos de pavimentos y con hormigón impreso. Nivelación de tapas de registro en calzada a la nueva rasante.
Albañilería y revestimientos	Ejecución de muros de fábrica de ladrillo, chapado de granito y colocación de sillares de piedra natural recuperada de obra.
Instalaciones hidráulicas	- Abastecimiento: Se renovará en su mayoría la red general actual de agua potable mediante conexión a las redes existentes, realizándose las calas, arquetas, zanjas y colocación de tuberías y piezas necesarias. Instalación de hidrante enterrado. - Saneamiento: Renovación de la red de saneamiento mediante la demolición de colectores de hormigón y pozos existentes y la ejecución de nuevos colectores de PVC y pozos prefabricados. Ejecución de nueva red de imbornales realizándose las zanjas, arquetas, pozos y colocación de tuberías nuevas. Así mismo, durante los trabajos se realizarán las actuaciones necesarias para el desvío del sistema de saneamiento de manera que se garantice continuar prestando el servicio en el tramo en obras, mediante el bombeo de agua residual y obturación de la red afectada.
Jardinería y riego	Talado de árboles y plantación de nuevos de diversas especies y así como realización de varios parterres. Aportación de tierra vegetal, corteza de pino y labores necesarias. Instalación de red de riego.
Alumbrado y electricidad	Desmontaje de báculo y luminarias, canalización de alumbrado. Retranqueo de C.G.P. y adecuación de cuadro existente a las nuevas necesidades. Recolocación de báculo e instalación de nuevas luminarias.
Instalaciones varias	Ejecución de infraestructura para el soterramiento de línea telefónica. Reparación de aquellas líneas de distribución de comunicaciones, energía, gas, etc. que puedan verse afectadas.
Contenedores soterrados	Soterrar los contenedores de residuos existentes.
Señalización vial y vertical	Ejecución de nueva señalización horizontal y vertical.
Equipamiento urbano	Instalación de barrera de seguridad peatonal, barandilla de acero, fuente de agua potable y nuevo equipamiento urbano. Instalación de pizona de fundición de protección peatonal. Recolocado de señalización.
Gestión de residuos	Se gestionarán adecuadamente todos los residuos de la demolición y los generados durante el proceso constructivo. Parte del fresado se reutilizará en otras obras municipales.
OBSERVACIONES:	

1.2.- DESCRIPCION DE LA OBRA

E.S.S. - Proyecto de Remodelación de la Plaza de la Pilarica y su entorno.

El objetivo de esta actuación es la regeneración de la Plaza de la Pilarica y su entorno, facilitando la circulación de personas en la misma y su entorno, así como describir las obras necesarias para su correcta ejecución. Las actuaciones contemplan la renovación de las redes de saneamiento de la zona de actuación debido a la falta de pendiente y sección, así como de la red de abastecimiento al estar formada por tuberías de fibrocemento siendo estas las que más averías registran en Ciudad Real.

En los apartados siguientes de ésta memoria se irán describiendo de manera pormenorizada las zonas de actuación proyectada, sus materiales, acabados y en general todas aquellas cuestiones para completar su definición y posibilitar su ejecución.

En cuanto a la realización de la obra en sí y sus distintas zonas y fases de actuación, se hará intentando entorpecer lo mínimo posible tanto el tráfico rodado, como peatonal, así como los servicios afectados y poder desarrollar la obra de una manera eficaz y segura para todos los colectivos involucrados. Para conseguir tal fin, se tendrá en cuenta las directrices y planos desarrollados en el presente estudio.

1.2.1. DEMOLICIONES Y TRABAJOS PREVIOS.

- En él se incluyen todas las demoliciones y levantados, mediante medios mecánicos o manuales, de solados de baldosas hidráulicas o terrazo, de firmes existentes: aglomerado asfáltico, pavimento de hormigón en masa, soleras cimentaciones, etc., de bordillo de cualquier tipo con transporte de material sobrante a vertedero.
- Desmontaje y retirada de elementos urbanos de todo tipo como papeleras, bolardos, señales verticales, etc., incluso cortes, levantado del pavimento, demolición de la cimentación, recuperación de los elementos, acopio en lugar de empleo, apertura de hoyos, colocación cimentación y retirada de escombros a vertedero.
- Desmontado de sillares de piedra que conforman la base de la escultura de la Plaza de la Pilarica, así como del pedestal y traslado de la escultura para su posterior recolocación.
- Demolición del muro perimetral de ladrillo que conforma la Plaza actual.
- Levantado por medios manuales de imbornales.
- Desmontaje de báculo y luminarias para su posterior recolocación.
- Corte de firme de mezcla bituminosa en caliente.

1.2.2. MOVIMIENTOS DE TIERRA

- En él se incluyen todas las excavaciones en zanjas mediante medios mecánicos o manuales, así como el posterior relleno y compactado de las mismas.
- Excavación a cielo abierto, en terrenos compactos, por medios mecánicos, con extracción de tierras fuera de la excavación, en vaciados.
- Entibación cuajada en zanjas de hasta 3 m de profundidad, mediante paneles ligeros de aluminio, codales extensibles metálicos, piezas de unión, anillas de carga y eslinga, con empleo de medios auxiliares.
- Carga y transporte por carretera de material suelto sin clasificar a 10 km. de distancia, previamente apilado.

1.2.3. PAVIMENTOS Y ACERADOS

Se contemplan las actuaciones siguientes:

E.S.S. - Proyecto de Remodelación de la Plaza de la Pilarica y su entorno.

- Colocación de pavimento de baldosa de terrazo para exteriores con acabado superficial pétreo rugoso de alta resistencia, de 40x40x4 cm., sentada con mortero de cemento, i/p.p. de cortes, colocación de cerco y tapas de arquetas existentes, junta de dilatación, enlechado y limpieza.
- Colocación de diversos tipos de bordillos en delimitación de calzada, acerados, plaza y parterres.
- Extendido y compactado de capa de zahorra artificial de 5 cm de espesor medio, así como la preparación de la superficie de asiento.
- Solera de hormigón en masa de 10 y 15 cm. de espesor, realizada con hormigón HM-20 N/mm², T_{máx.}20 mm., elaborado en obra, i/vertido, colocación, p.p. de juntas, aserrado de las mismas y fratasado.
- Colocado en obra de malla electrosoldada con acero corrugado de 15x15x6 mediante alambre de atar.
- Pavimento continuo de hormigón HA-25/B/20/Ila, de 15 cm. de espesor, armado con mallazo de acero 15x15x6 y con 2 kg/m³ de fibra de vidrio según norma UNE-EN-15422:2009, endurecido y enriquecido superficialmente y con acabado impreso en relieve mediante estampación de moldes de goma.
- Pavimento de adoquines prefabricados de hormigón bicapa de forma rectangular de 30x20x8 cm., de forma cuadrada 20x20x8, así como adoquines de distintos tamaños y formas trapezoidales para realizar curvas, en distintos acabados, colocado sobre cama de gravín, rasanteada, de 3-4 cm. de espesor, dejando entre ellos una junta de separación de 2-3 mm. para su posterior relleno con arena caliza de machaqueo, incluso nivelación de tapas y arquetas de registro existentes, juntas de dilatación necesarias, medios auxiliares, recebado de juntas, barrido y compactación.
- Solado de losas en granito, color rosa alba, de 60x40x4 cm., de primera calidad, sentada con mortero 1/6 de cemento, incluso juntas de dilatación, enlechado y limpieza, nivelación de tapas y arquetas de registro existentes; retirada, sustitución, solado y recibido de cercos y bastidores, de las tapas existentes, soladas, formadas por: cerco de perfil L 80-8, bastidor de perfil L 70-7, fondo de chapa metálica de 2.5 mm de espesor, sobre retícula de 20x20 cm de redondo de 12 mm.
- Nivelación de cercos, tapas o rejillas existentes en la calzada, a la nueva rasante, recocado de arqueta con fábrica de ladrillo perforado tosco de 1/2 pie de espesor, recibida con mortero de cemento M-5, enfoscado con mortero de cemento M-5 y bruñido interior con mortero de cemento, colocación de cercos, tapas y rejillas, incluso sustitución de elementos deteriorados, corte del pavimento con medios mecánicos o manuales, de forma concéntrica al registro existente, desmontaje y limpieza. Retirada y limpieza de escombros incluso los que puedan caer al interior.

1.2.4. ALBAÑILERÍA Y REVESTIMIENTOS

En este capítulo se incluyen los siguientes trabajos:

- Ejecución de muros de fábrica de ladrillo perforado tosco de 24x11,5x7 cm., de ½ pie para revestir, preparado en central y suministrado a pie de obra, para revestir, i/replanteo, nivelación y aplomado, p.p. de enjarjes, mermas, roturas, humedecido de las piezas, rejuntado, cargaderos, mochetas, plaquetas, esquinas y limpieza.
- Chapado en paramento vertical, hasta 3 m de altura, con placas de granito Rosa Alba, de primera calidad, 60x40x2 cm, pegadas con adhesivo cementoso mejorado, C2 TE, con deslizamiento reducido y tiempo abierto ampliado; y rejuntado con mortero de juntas cementoso, para junta mínima (entre 1,5 y 3 mm), con la misma tonalidad de las piezas. Incluso preparación previa de las placas y el paramento soporte, formación de cajas,

E.S.S. - Proyecto de Remodelación de la Plaza de la Pilarica y su entorno.

cortes, remates de cantos, realización de encuentros con otros materiales, juntas, crucetas de PVC y piezas especiales.

- Colocación de volúmenes de piedra natural, en piezas de formas regulares, tomadas con mortero de cemento y arena de río M-5, con la junta a hueso o a tope (cerrada), niveladas, enrasadas, incluso enlechado de las juntas, varias veces hasta que queden llenas con lechada de cemento, eliminación de restos de mortero y limpieza, cortes, mermas y retaceos.

1.2.5. INSTALACIONES HIDRÁULICAS

ABASTECIMIENTO:

La red de abastecimiento existente en la zona de actuación está formada por una red principal de fibrocemento de diámetro 150 mm.

Se renovará la red general actual de agua potable por otra nueva contemplándose las siguientes actuaciones:

- Tubería de polietileno alta densidad PE100, de 110 mm. de diámetro nominal y una presión nominal de 10 bar, suministrada en barras, colocada en zanja sobre cama de arena, relleno lateral y superior hasta 10 cm. por encima de la generatriz con la misma arena, incluso elementos de unión y medios auxiliares, colocada s/NTE-IFA-13.

- Banda de señalización de polietileno, color azul.

- Válvula de compuerta de fundición PN 16 de 100 mm. de diámetro interior, cierre elástico, colocada en tubería de abastecimiento de agua, incluso uniones y accesorios, sin incluir dado de anclaje.

- Acometidas de abastecimiento de agua potable realizadas con tuberías de 32 mm. y 62 mm. conectadas a la red gral municipal de agua potable de 100 hasta 200 mm, realizadas mediante collarín de toma de fundición, banda con junta elástica, piezas especiales de latón y válvula de compuerta para corte de fundición dúctil, formación de arqueta de 20x20 en acera con tapa de fundición.

- Arqueta para alojamiento de válvulas en conducciones de agua, de diámetros 100/200mm, de 40 cm. interior, construida mediante tubo DN400 a modo de encofrado perdido, embutido en hormigón HM-20, totalmente terminada, i/tapa de fundición.

- Conexión hidráulica de red nueva con red existente de hasta 150 mm de diámetro y pruebas necesarias. A REALIZAR POR SERVICIO MUNICIPAL DE AGUAS.

- No se contempla retirar la tubería existente, manteniéndose enterrada sin servicio.

En caso de ser necesaria la manipulación de tubería de fibrocemento en operaciones de conexión de redes, se realizará por personal cualificado, según RD 396/2006 para trabajos con riesgo de exposición al amianto, con medios y equipos adecuados, incluso cortes necesarios, desmontaje de tuberías, accesorios y piezas especiales, las mediciones de amianto (ambientales y personales) y el plastificado, el etiquetado y el paletizado de los elementos en zona delimitada y protegida y carga mecánica sobre camión.

- Limpieza y desinfección de tubería de FD DN menor de 250 mm para tramos de longitud hasta 500 m, mediante hipercloración, incluido posterior neutralización, y aclarado posterior, según RD 140/2003, para obtención de informe vinculante favorable sanitario.



E.S.S. - Proyecto de Remodelación de la Plaza de la Pilarica y su entorno.

- Suministro e instalación de hidrante para incendios tipo acera con tapa, ambos de fundición, equipado con una toma D=80 mm., tapón y llave de cierre y regulación, con una salida de 2 1/2" DN 70 mm, racor, marco y tapa rectangular para acera.

- Por último se realizarán las pruebas de presión de necesarias del conjunto de la nueva instalación.

SANEAMIENTO:

Se renueva la red actual en los tramos objeto de actuación de este proyecto, procediendo a la demolición de la instalación actual y ejecución de nuevos colectores y pozos. Se ejecutarán nuevos imbornales que irán conectados a los nuevos pozos o red auxiliar. Los imbornales previstos serán sifónicos. Se dispone de canaletas de drenaje con rejilla oculta para la evacuación de agua de la Plaza de la Pilarica.

Para ello se contemplan las siguientes actuaciones:

- Demolición de colector o albañal, hasta D=50 cm., por medios manuales, con retirada de escombros y carga.

- Demolición de pozo de registro de ladrillo de D=100 cm., a mano, con recuperación de tapa de fundición, retirada de escombros y carga sobre camión, para posterior transporte a vertedero.

- Demolición de arqueta de registro de ladrillo, por medios manuales, retirada de escombros y carga.

- Colectores de saneamiento enterrado de PVC de pared corrugada doble color teja con diámetros de 315 mm., 200 mm. y 160 mm. y unión por junta elástica. Colocado en zanja, sobre una cama de arena de río de 10 cm. debidamente compactada y nivelada, relleno lateralmente y superiormente hasta 10 cm. por encima de la generatriz con la misma arena; compactando ésta hasta los riñones.

- Suministro e instalación de pozo prefabricado con base de hasta 2,5 metros de altura y DN1000 con certificado de idoneidad técnica (DIT). Incluye el cuerpo del pozo en PVC doble pared color teja SN8 con los pates instalados, el cono reductor a 600 mm en PEAD de alta rigidez y la base también en PEAD equipada con junta de estanqueidad y hormigonado interior del culo hasta línea de agua haciendo pendientes. incluso los clip elastoméricos de conexión con tuberías de entrada y salida.

- Arquetas de registro de 58x58x80 cm. y 38x38x50 de medidas interiores, construidas con fábrica de ladrillo perforado tosco de 1/2 pie de espesor, recibido con mortero de cemento M-5, colocado sobre solera de hormigón en masa HM-20/P/40/I de 10 cm. de espesor, ligeramente armada con mallazo, enfoscada y bruñida por el interior con mortero de cemento M-15, con tapa de fundición de 60x60 cm, incluso la excavación y el relleno perimetral posterior.

- Imbornal sifónico para recogida de aguas pluviales, de arqueta dividida en 40x30 y 30x30 cm. interiores y 70 cm. de profundidad; construida con fábrica de ladrillo perforado tosco de 1/2 pie de espesor, recibida con mortero de cemento M-5, sobre solera de hormigón en masa HM-20/P/20 de 10 cm. de espesor; instalación de sifón de tubo de polipropileno y codo de PVC d. 160 mm. en partición interior; enfoscado con mortero de cemento M-5 y bruñido interior con mortero de cemento M-15, rejilla cóncava con aberturas en diagonal, abatible y antirrobo de fundición dúctil, tapa y cerco de arqueta de 30x30 de fundición dúctil, incluso excavación, relleno perimetral con hormigón, conexiones de tuberías y retirada de escombros a vertedero.

- Limpieza de imbornal existente y prueba de funcionamiento.

- Levantado por medios manuales, con ayuda de compresor, de imbornal sifónico, con recuperación de elementos reutilizables del mismo, incluso retirada, carga y transporte a vertedero de productos sobrantes y a lugar de acopio los elementos reutilizables.

E.S.S. - Proyecto de Remodelación de la Plaza de la Pilarica y su entorno.

- Canal de Hormigón Polímero tipo ULMA, para recogida de aguas pluviales, modelo U150.00R, ancho exterior 204mm, ancho interior 150mm y altura exterior 200mm. 1 Ud. de rejilla de Ac. Galvanizado Ranurada, modelo GR150UOC, con clase de carga C-250, según Norma EN-1433. Sistema de fijación canal - rejilla apoyado. Incluso excavación, compactado y encofrado si fuera necesario, juntas de dilatación, pequeño material y medios auxiliares, s/ Norma ISS-53 y EHE-08. Recibida con hormigón HM-25/P/20 I con espesores laterales y base no inferiores a 150mm.

Durante los trabajos, en caso necesario, se realizarán las actuaciones necesarias para el desvío del sistema de saneamiento de manera que se garantice continuar prestando el servicio en el tramo en obras durante la ejecución de las mismas, mediante el bombeo de agua residual y obturación de saneamiento.

1.2.6. JARDINERÍA Y RIEGO

Incluyen las actuaciones de jardinería y red de riego, necesarias para la adecuación de la Plaza de la Pilarica y su entorno urbano.

Las obras proyectadas son las de jardinería y red de riego, necesarias para la adecuación de la plaza, tanto para mejorar su aspecto, como para dotarla de la jardinería ornamental acorde con su diseño futuro, realizando un diseño adecuado a sus dimensiones, uso y entorno, teniendo como objetivo potenciar y poner en valor las actuaciones a realizar en la Plaza de la Pilarica y su entorno.

Las obras de adecuación consistirán básicamente, en la plantación de arbolado en alcorques y de arbustos en diversos parterres. Se realizara una distribución mixta de alineación y en grupo del arbolado y una plantación en diversos parterres de aromáticas y rosales paisajistas, todo dentro de la plaza a ejecutar.

- **JARDINERÍA:**

Las obras de jardinería consistirán en la plantación de árboles en parterres y alcorques distribuidos homogéneamente, los cuales serán de las especies Firmiana simplex y Robinia hispida en las zonas de paseo de la plaza y Albizia en los parterres ajardinados, los alcorques de Robinia hispida se plantaran con una combinación de Chaenomeles y Liriopes. También se realizaran dos parterres ajardinados irregulares, donde se plantaran una combinación de arbustos para formar, plantas aromáticas y gramíneas y otro parterre de rosales paisajistas blancos, que enmarcará un monumento existente, todos ellos rematados superficialmente mediante un tratamiento orgánico de corteza de pino.

En primer lugar se realizaran los alcorques y parterres, se acondicionara el terreno y se cajeara todo el entorno para aportar la tierra vegetal y preparar el terreno mediante las labores necesarias y la incorporación de la mezcla adecuada de abonos químicos y orgánicos, posteriormente se realizaran los hoyos para plantar las frondosas, arbustos y rosales, terminando con el remate del tratamiento superficial de corteza de pino de los parterres y la plantación en los alcorques.

En cuanto a las actuaciones por apertura al tráfico de la C/ Bolaños desde la N-420, se amplía ligeramente la zona de césped actual según se contempla en planos.

- **RED DE RIEGO:**

En cuanto al riego, las obras consistirán en la instalación de una red de riego por goteo con dos hidrozonas, una para el arbolado y otra para los arbustos y rosales, todo el sistema llevara su equipo de control de riego, el cual contara con cajas de conexión a batería y consola programable.



E.S.S. - Proyecto de Remodelación de la Plaza de la Pilarica y su entorno.

La red de riego se conectaría a la red general de la C/ Almagro. En primer lugar se instalarían las tuberías de riego (principales y ramales secundarios) así como las arquetas de llaves y de control de riego y se realizaría la acometida a la red general del Parque del Pilar, posteriormente se instalarían las tuberías de goteo de los parterres que incorporarían goteros integrados y los anillos de goteo para el arbolado, los goteros serán todos autocompensantes de 4 l/h.

Todo el sistema de riego se probará de acuerdo a normativa (presión y estanqueidad).

Por último se procederá al montaje de la arqueta de control de riego que constará de los filtros de anillas, válvulas de esfera, electroválvulas, reguladores de presión y manómetros necesarios para que todo el sistema funcione correctamente. Todas las arquetas de riego contarán con su tapa correspondiente.

Con el fin de conseguir la mayor eficiencia en la distribución del agua de riego, se ha diseñado un sistema de riego con boca de riego y, riego por goteo, con la acometida general de 50 mm. a red principal de 90 mm., la instalación de una boca de riego en tubería de diámetro 50 mm. de PE A.D. de 10 atm., la distribución subterránea de las redes principales y secundarias de goteo con tuberías de 32 y 20 de B.D. y 6 atm. de presión y las de los ramales terciarios de la red de goteo, mediante tubería de 16 mm., de B.D. y 4 atm. de presión.

Para la distribución del agua de riego, se instalarán para el arbolado, anillos de tubería de goteo (2 m.) de 16 mm. con cuatro goteros pinchados autocompensantes de 4 l/h y para el riego de los arbustos y rosales, tubería de 16 mm. con goteros integrados autocompensantes de 4 l/h.

1.2.7. ALUMBRADO Y ELECTRICIDAD

Se contemplan las siguientes actuaciones:

- Arqueta de registro de 40x40x80 cm. de medidas interiores, construida con fábrica de ladrillo perforado toco de 1/2 pie de espesor, recibido con mortero de cemento M-5, colocada sobre capa de grava machaqueo de 10 cm. de espesor, enfoscada por el interior con mortero de cemento M-15 y con tapa de fundición dúctil de 40x40 cm, terminada, incluida la excavación y el relleno perimetral posterior.

- Línea subterránea de alimentación para alumbrado público formada por tubo corrugado D=90 mm, cinta señalizadora, conductores de cobre 4x6 mm² con aislamiento tipo RV-0,6/1 kV, incluso cable 16 mm² Cu para red equipotencial tipo VV-750, canalizados bajo tubo de PVC. sobre cama de arena, cubiertos con la misma hasta 25 cm por encima de la generatriz del tubo.

- Retranqueo del armario que contiene el equipo de medida directa y de control y protección de las líneas de alumbrado público de la pista deportiva a lugar indicado por la dirección facultativa, compuesto de desmontaje del equipo, demolición de la bancada existente, canalización desde el punto de acometida existente hasta el nuevo emplazamiento, construcción de nueva bancada, colocación de nuevo armario metálico de 1x0.8x0.3, IP-66 IK-10, con cerradura normalizada FAC C5, del servicio eléctrico de este Ayto, sustitución del cableado que sea necesario y nuevo montaje de todos los elementos existentes en el citado armario.

- Adecuación de cuadro de mando para alumbrado público existente, según esquema unifilar, conectado y cableado.

- Columna de 4 m. de altura compuesta por los siguientes elementos: columna troncocónica de chapa de acero al carbono de calidad mínima S-235 JR según normativa existente. Galvanizado según UNE-EN ISO 1461:2010 con espesor medio de recubrimiento de 70 micras. Pintura termolacada en cualquier color a elegir de la carta RAL, caja de conexiones y base portafusibles+fusible 6 A, conductor interior de 3x2,5 mm² 0,6/1 kV, puesta a tierra de la luminaria, pica de tierra, cimentación realizada con hormigón de 330 kg. de cemento/m³ de dosificación y pernos de anclaje, montado y conectado.

E.S.S. - Proyecto de Remodelación de la Plaza de la Pilarica y su entorno.

- Instalación de luminaria de led , mod Townguide BDP100 PCF LED25/830 DS, de 1995 lm y consumo total 19,4 W, de Philips-Indal o similar. Carcasa de aluminio inyectado de alta presión, cierre de policarbonato PCF opal, fijación entrada post top en aluminio. Clase I, grado de protección IP66, IK10. Módulo led integrando PCB y ópticas. Temperatura de color de 3000 K, eficacia del sistema de 73 lm/W. Driver integrado regulable con curvas de programación con parámetros fijados por este Ayuntamiento, hasta 5 escalones, incluye opción Dali e incluido posibilidad de telegestión vía GPRS. Vida útil L97B10 de 100.000 horas. Protección contra sobretensiones 10 kV, incluso etiqueta de servicio con código QR único para instalación, mantenimiento, identificación de repuestos y programación del driver. Instalada sobre columna.

- Reinstalación de columna galvanizada de 9 m. de altura recuperada en obra, compuesta por los siguientes elementos: columna troncocónica de chapa de acero galvanizado, caja de conexiones y base portafusibles+fusible 6 A., conductor de tierra 0,6/1 kV, pica de tierra, cimentación 60x60x80 cm realizada con hormigón de 330 kg. de cemento/m3 de dosificación y pernos de anclaje, montado y conexionado.

1.2.8. INSTALACIONES VARIAS

Se contemplan las siguientes actuaciones:

- Arqueta tipo M de Telefónica prefabricada, de dimensiones exteriores 0,56x0,56x0,67 m., con ventanas para entrada de conductos, incluso excavación de zanja en terreno flojo, 10 cm. de hormigón de limpieza HM-20 N/mm², embocadura de conductos, relleno de tierras lateralmente y transporte de sobrantes a vertedero.

- Canalizaciones telefónicas en zanja bajo acera y bajo calzada, según especificaciones de proyecto, incluso excavación de tierras a máquina en terrenos flojos, tubos, soportes distanciadores cada 70 cm., cuerda guía para cables, hormigón y relleno de la capa superior con tierras procedentes de la excavación, en tongadas <25 cm., compactada al 95% del P.N., ejecutado según normas de Telefónica.

- Instalación de tubo de acero inoxidable, para instalaciones de telecomunicaciones, adosado a fachada.

- Desmontaje de redes de distribución en desuso y fuera de servicio encontradas en la excavación de la obra, tales como abastecimiento de agua y riego, saneamiento, red eléctrica, telecomunicaciones, alumbrado público, etc., así como la gestión de los residuos generados por los materiales recuperados en obra.

- Reposición de servicios afectados por incidencias durante la ejecución de las obras no previstas en proyecto.

1.2.9. CONTENEDORES SOTERRADOS

Se contemplan las siguientes actuaciones:

- Excavación a cielo abierto, en terrenos compactos, por medios mecánicos, con extracción de tierras fuera de la excavación, en vaciados.

- Relleno y extendido de subbase con grava, por medios manuales.

- Solera de hormigón en masa de 15 cm. de espesor, elaborado en obra, i/vertido, colocación, juntas, aserrado de las mismas y fratasado. Según NTE-RSS y EHE.

- Relleno perimetral del vaciado para el cubeto de hormigón con gravilla 20/40 mm., por medios mecánicos y manuales, con extendido del material y compactación con pisón manual hasta la total compactación, posterior relleno y nueva compactación.



E.S.S. - Proyecto de Remodelación de la Plaza de la Pilarica y su entorno.

- Contenedor subterráneo para distintos tipos de residuos modelo SUBVIL de INVER CONTAC S.L. o similar de 4 m³, con todas las piezas desmontables e intercambiables, con los siguientes elementos:
 - Cubeto de hormigón prefabricado de HA-35/P/20, de medidas 195x195x221 cm. exteriores, con cerco metálico vierteaguas e impermeable al agua.
 - Plataforma elevadora de seguridad, con plataforma superior en chapa galvanizada 3/5 estampada-antideslizante, con contrapesos.
 - Sistema de vaciado de dos ganchos y dos puertas.
 - Torreta/buzón mod. LEON para papel, vidrio o envases, tapa profesional con tipo de llave, boca y diámetro a determinar por la Dirección Facultativa.
 - Torreta/buzón mod. LEON para ropa usada, con cajón frontal de acero inoxidable para bolsas de 60 litros, a determinar por la Dirección Facultativa.
- Completo, totalmente montado, instalado y puesta en marcha por la empresa fabricante.

1.2.10. SEÑALIZACIÓN VIAL HORIZONTAL Y VERTICAL

En este capítulo se incluyen las actuaciones siguientes:

- Marca vial reflexiva continua/discontinua, blanca/amarilla, de 10 cm. de ancho, ejecutada con pintura acrílica en base acuosa con una dotación de 720 gr./m² y aplicación de microesferas de vidrio con una dotación de 480 gr./m².
- Pintura reflexiva azul acrílica en base disolvente, empleado para el símbolo Internacional de accesibilidad en blanco y el símbolo bici según especificaciones de proyecto, incluso barrido y premarcaje sobre el pavimento.
- Pintura termoplástica en frío dos componentes, reflexiva, con una dotación de pintura de 3 kg/m², y 0,6 kg/m² de microesferas de vidrio, en cebreados, símbolos y flechas, incluso barrido y premarcaje sobre el pavimento.
- Colocación de señales verticales circulares, cuadradas y triangulares, reflexiva nivel I (E.G.) y troquelada, incluso poste galvanizado de sustentación y cimentación.

1.2.11. EQUIPAMIENTO URBANO

Se contempla la instalación de diverso mobiliario urbano: bancas prefabricadas de hormigón armado, accesorios de bancos, papeleras, bolardos, fuente, ... todo ello según las especificaciones de proyecto:

- Suministro y colocación de banco modular modelo Comú o similar, de hormigón armado coloreado según indicaciones de la D.F., prefabricado de alta calidad, acabado decapado e hidrofugado, de medidas 195x48x50, kit LED 3000 K incluido.
- Suministro y colocación de accesorio respaldo Comú cóncavo o similar, en acero bicromatado pintado al horno color plata.
- Suministro y colocación de accesorio banco Universe 180x57x62 o similar, de madera tropical certificada FSC, tratada con aceite translúcido, soportes de pletina de acero mecanizada de 6 mm de grueso zincada y pintada en horno de color plata texturado. Asientos de listones de madera tropical certificada FSC y de sección 40x35 mm con respaldo.
- Suministro y colocación de banca Hydra o similar, de hormigón armado con acero inoxidable y acabado decapado e hidrofugado.

E.S.S. - Proyecto de Remodelación de la Plaza de la Pilarica y su entorno.

- Suministro y colocación de accesorio banco Kanji o similar, en madera tropical certificada FSC, tratado con aceite, soportes en acero inoxidable pintado en plata texturizado.
- Suministro, colocación e instalación Fuente Minus Dog, fabricada cuerpo en acero pintado epoxi al horno y cubeta en acero inoxidable 304 satinado, con dos grifos de pulsador y uno de ellos está adaptado como bebedero para perros. Grifos pulsadores temporizados con regulación de caudal. Conexión de entrada a 1/2 pulgada., incluso acometida y desagüe, instalada.
- Barandilla de acero AISI 316 acabado brillante para rampa de acceso adaptado a minusválidos de 90 cm. de altura de pasamanos superior y 70 cm. de pasamanos secundario, construida con tubos de sección circular de 50 mm de diámetro para pasamanos superior y montantes verticales dispuestos cada 120 cm, con bordes curvados, pasamanos secundario con tubo de diámetro 43 mm y zócalo con pletina de 100x10mm; elaborada en taller, incluso montaje en obra mediante placa de anclaje, tornillos de acero inoxidable y embellecedores con ayuda de albañilería y p.p. de nivelado, limpieza y remates.
- Suministro y colocación de pizona de fundición troncopiramidal de sección cuadrada de 160 y 90 mm. y de 0.64 m. de altura libre, terminada en oxirón negro, colocada en áreas pavimentadas mediante anclaje de tubo de acero en dado de hormigón, incluso excavación, remates de pavimento y limpieza.
- Recolocado de señal vertical de circulación, informativa urbana, papelera, bolardo, etc., con poste, incluso levantado, acopio, apertura de hoyo, cimentación, colocación y retirada de escombros a vertedero.

1.2.12. GESTIÓN DE RESIDUOS

Se procederá a la gestión de los residuos limpios procedentes de derivados de hormigón, de tierras procedentes de la excavación, de residuos mixtos procedentes de la obra, de residuos vegetales y de residuos sucios procedentes de obra en vertedero autorizado, así como los posibles generados por la manipulación de conducciones de fibrocemento.

1.3.- INSTALACIONES PROVISIONALES Y ASISTENCIA SANITARIA.

1.3.1. SERVICIOS HIGIÉNICOS.

De acuerdo con el apartado 15 del Anexo 4 del R.D.1627/97, la obra dispondrá de los servicios higiénicos que se indican en la tabla siguiente:

SERVICIOS HIGIENICOS	
X	Vestuarios con asientos y taquillas individuales, provistas de llave.
X	Lavabos con agua fría, agua caliente, y espejo.
X	Duchas con agua fría y caliente.
X	Retretes.
OBSERVACIONES: 1.- La utilización de los Vestuarios y servicios higiénicos será no simultánea en caso de haber operarios de distintos sexos.	

1.3.2. PRIMEROS AUXILIOS Y ASISTENCIA SANITARIA

De acuerdo con el apartado A 3 del Anexo VI del R.D. 486/97, la obra dispondrá del material de primeros auxilios que se indica en la tabla siguiente, en la que se incluye además la identificación y las distancias a los centros de asistencia sanitaria mas cercanos:

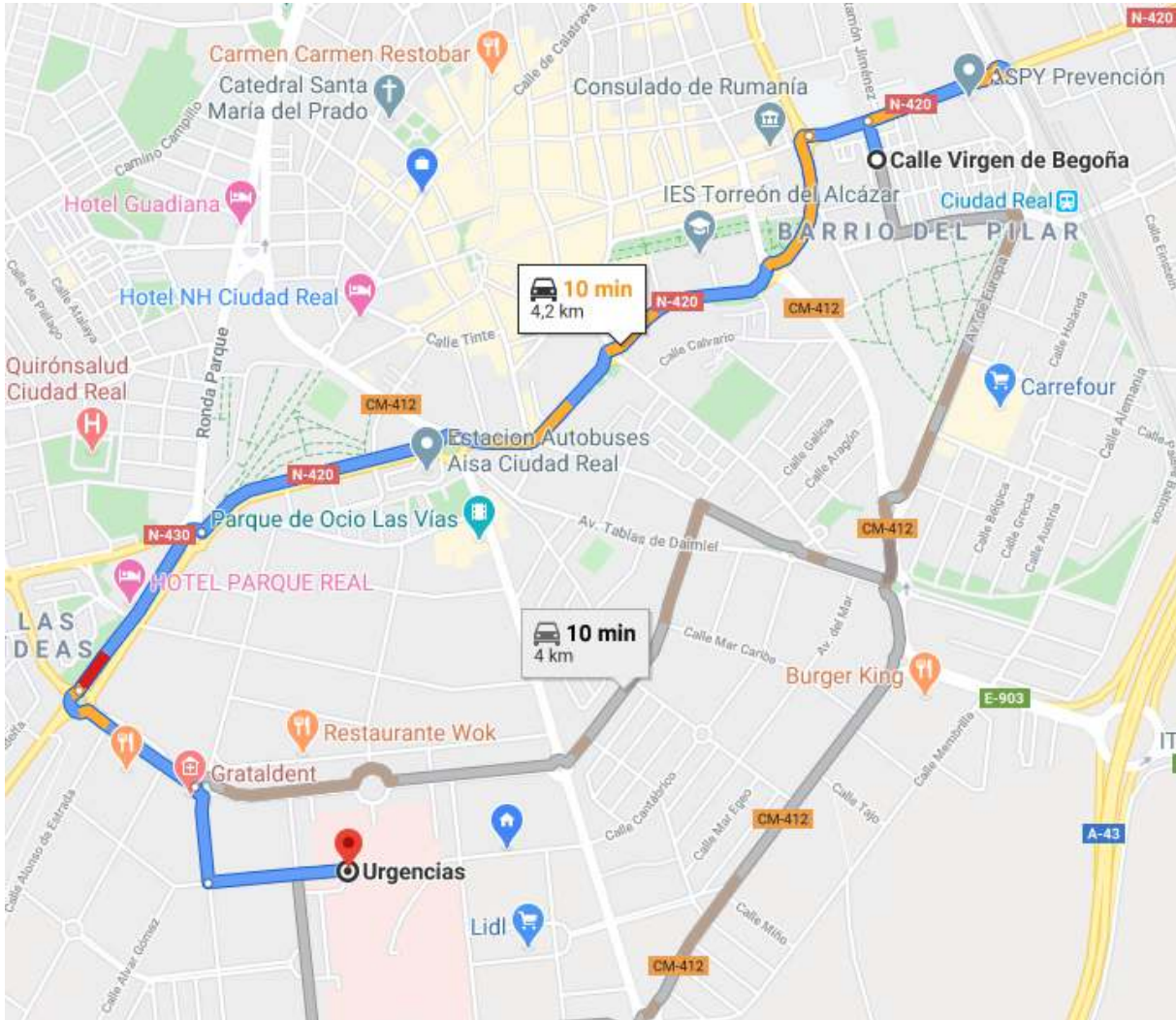
E.S.S. - Proyecto de Remodelación de la Plaza de la Pilarica y su entorno.

PRIMEROS AUXILIOS Y ASISTENCIA SANITARIA		
NIVEL DE ASISTENCIA	NOMBRE Y UBICACION	DISTANCIA APROX. (Km)
Primeros auxilios	Botiquín portátil	En la obra
Asistencia Primaria (Urgencias)	Hospital General de Ciudad Real (Urgencias) Avda. Reyes Católicos s/n. Ciudad Real	4,2 Km. 10 minutos
Asistencia Especializada (Hospital)	Hospital General de Ciudad Real Avda. Reyes Católicos s/n. Ciudad Real	4,2 km. 10 minutos
Urgencias especiales	Servicio de urgencias y emergencias sanitarias de Castilla la mancha Teléfonos: 061 y 112	

E.S.S. - Proyecto de Remodelación de la Plaza de la Pilarica y su entorno.

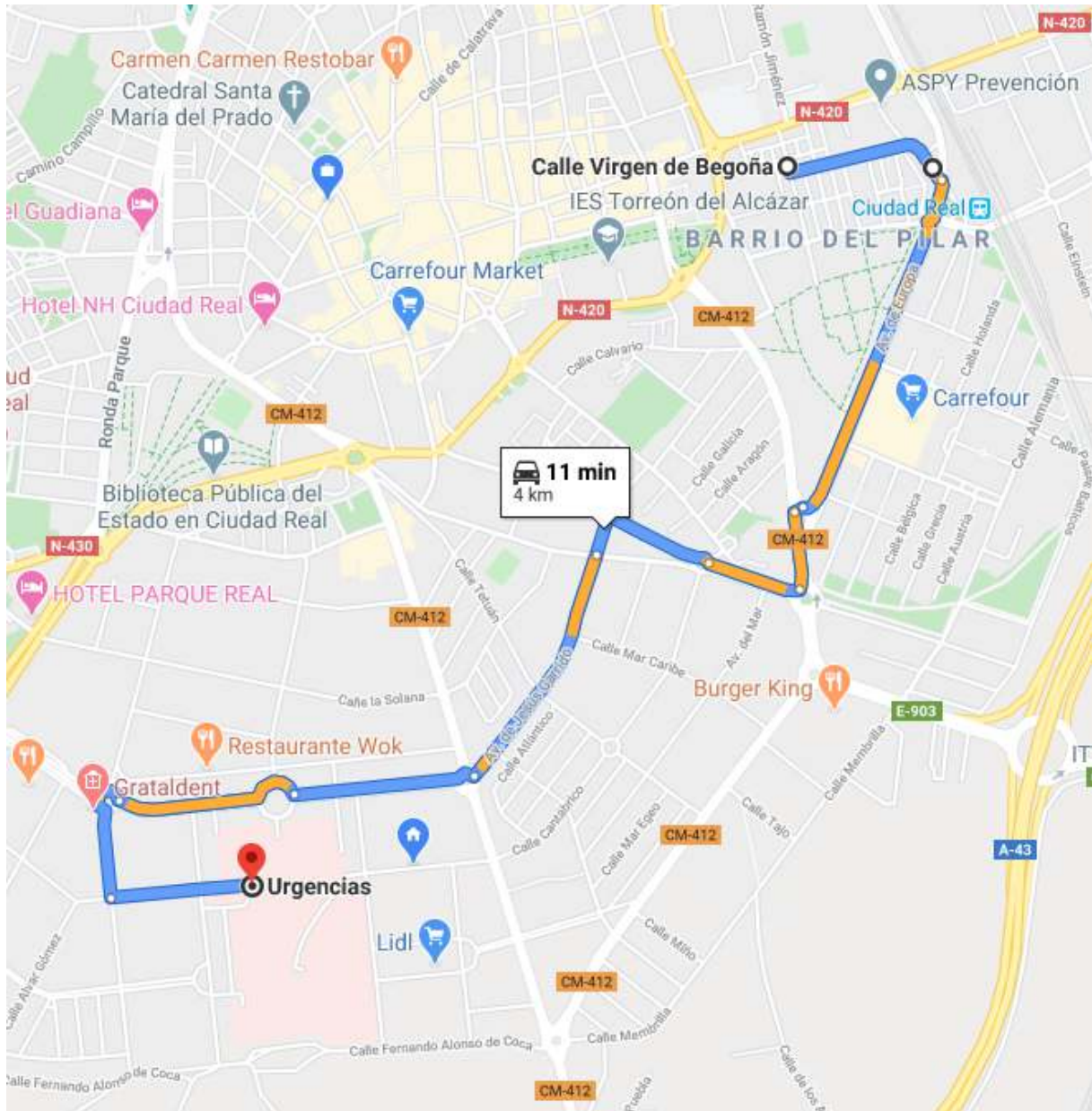
Planos de evacuación del accidentado

Itinerario 1



E.S.S. - Proyecto de Remodelación de la Plaza de la Pilarica y su entorno.

Itinerario 2



1.3.3. SUMINISTRO DE ELECTRICIDAD

La energía eléctrica será suministrada por la compañía eléctrica de distribución de la zona, debiendo realizarse la acometida provisional a la obra en B.T. previa petición de suministro.

1.3.4. SUMINISTRO DE AGUA.

E.S.S. - Proyecto de Remodelación de la Plaza de la Pilarica y su entorno.

El suministro de agua está previsto mediante una acometida de la red general de suministro de agua potable existente, previa petición de autorización de uso al Ayuntamiento y a la empresa concesionaria.

1.3.5. VERTIDO DE AGUA DE LOS SERVICIO HIGIÉNICOS.

Este vertido de los servicios higiénicos de la obra se realizará a la red de alcantarillado municipal.

1.3.6. CIRCULACIÓN PERSONAS AJENAS A LA OBRA Y ACCESO A ESTA

Para cubrir los riesgos de las personas que transitan en las inmediaciones de la obra, se tomarán las siguientes medidas:

Se crearán itinerarios peatonales y de vehículos opcionales debidamente adecuados y señalizados, evitando cualquier peligro y minimizando las interferencias con la obra, que como medida de protección general tendrá además un vallado de separación necesaria para los trabajos que impliquen riesgos de caída de altura o al mismo nivel, así como riesgos con cualquier tipo de instalación de servicio o cualquier otro riesgo importante que pueda interferir con las personas. Se procederá a la delimitación de las zonas de actuación con riesgos mínimos.

Debido a las amplias dimensiones de las zonas colindantes con la obra y todas ellas de propiedad municipal, tanto el acceso del personal como la entrada de vehículos y mercancías a la obra se realizarán a través de ellas.

El paso de trabajadores se hará por zona independiente de la de vehículos con el fin de facilitar la circulación interior de vehículos y mercancías dentro de la obra. En caso de creación de alguna zona completamente vallada, los accesos estarán dotados de puerta metálica, señalizados y reunirán suficientes medidas de seguridad y resistencia para evitar el intrusismo en la obra cuando en ella no se esté trabajando.

Las casetas de obra quedarán ubicadas según se detalla en planos con el fin de interferir en la menor medida con el funcionamiento de la obra.

1.3.7. TRABAJOS PREVIOS A LA REALIZACIÓN DE LAS OBRAS

Antes de la realización de los movimientos de tierras, se han tenido en cuenta los siguientes trabajos:

- **Vallado y señalización** de la zona de actuación antes del inicio y deberá cumplir las siguientes condiciones:
El vallado metálico móvil prefabricado de obra tendrá 2 m. de altura.
La valla de contención de peatones será metálica, prolongable de 2,50 m. de largo y 1 m. de altura, color amarillo.
Siempre que sea posible se dispondrá de accesos independientes para personal y vehículos.
Portón acceso vehículos, de 4 m. de ancho mínimo y doble hoja.
Portón acceso de personal a obra independiente, de 1 m. de ancho y de una sola hoja.
Estará provisto de la siguiente señalización:
Prohibido aparcar en zona de entrada para vehículos.
Prohibido el paso de peatones por la entrada de vehículos.
Obligatoriedad del uso de chaleco reflectante y casco de seguridad.
Prohibida la entrada a toda persona ajena a la obra.
- Colocación de una caseta para que sirva de **oficina de obra** y local de reunión para la Dirección Facultativa y los responsables de la obra.
Contará con aseo y al menos una pequeña oficina para uso exclusivo de la Dirección Facultativa y del Coordinador de Seguridad.
Esta oficina contará con iluminación y ventilación natural, aislamiento térmico, sistema de calefacción para invierno, puerta con cerradura y llave, ventana con reja y se equipará como mínimo:
Sillas, cuatro como mínimo.
Estantería con capacidad suficiente para albergar todo el proyecto y catálogos.
Recipientes adecuados para albergar todas las muestras de los materiales seleccionados para su colocación en la obra.

E.S.S. - Proyecto de Remodelación de la Plaza de la Pilarica y su entorno.

Percha y armario, donde se guardará una equipación completa para cada uno de los directores facultativos, que estará compuesta como mínimo por las siguientes prendas: casco, botas de agua, botas anti-taladro, traje de agua, y chaquetón de invierno.

Panel de corcho en una pared, de grandes dimensiones.

Un extintor.

- Colocación de un **cuadro general de acometida eléctrica**, en la que se tendrá en cuenta el reglamento electrotécnico de baja tensión. A partir del cuadro general de obra, se alimentarán a los secundarios a través de mangueras, la instalación será aérea mediante postes de madera, de altura y distancia suficiente, para que en el punto mayor flecha de la instalación la altura con el terreno sea superior a los 5 m. En los cruces de la instalación con las vías interiores de circulación de la maquinaria en obra deberá estar bien señalizada por medio de banderolas, para ser fácilmente identificable.

1.3.8. INSTALACIONES SANITARIAS DE SALUD Y BIENESTAR

Antes del inicio de los trabajos se ubicarán en la obra las siguientes instalaciones sanitarias y de bienestar, que podrán ser fijas de obra o contenidas en módulos prefabricados, estarán ubicadas según plano y convenientemente aisladas.

Módulo de oficinas

Se colocará de un módulo prefabricado que contendrá un aseo y una oficina. Esta oficina, al servicio de la empresa constructora, será la oficina de obra y local de reunión para el Jefe de Obra y los encargados o subcontratistas. Además servirá ocasionalmente para el uso de la Dirección Facultativa y del Coordinador de Seguridad. Esta oficina contará con iluminación y ventilación natural, aislamiento térmico, sistema de calefacción para invierno, puerta con cerradura y llave, ventana con reja y se equipará como mínimo con el siguiente mobiliario;

Mesa de 140x80 mínimo y superficie lisa.

Sillas, cuatro como mínimo.

Estantería con capacidad suficiente para albergar todo el proyecto y catálogos.

Recipientes adecuados para albergar todas las muestras de los materiales seleccionados para su colocación en la obra.

Percha y armario, donde se guardará una equipación completa para cada uno de los directores facultativos, que estará compuesta como mínimo por las siguientes prendas: Casco, botas de agua, botas de seguridad, traje de agua, chaquetón de invierno, gafas anti-impactos, mascarilla para el polvo, etc.

Panel de corcho en una pared, de grandes dimensiones.

Un extintor.

Con independencia de la caseta prevista para las oficinas de obra, de la Dirección facultativa y Coordinador de Seguridad y Salud, y considerando el número previsto de operarios, se realizarán las siguientes instalaciones:

Vestuarios

Contendrán la siguiente dotación:

Una taquilla por trabajador provista de cerradura.

Asientos suficientes mediante bancos corridos.

Calefacción en invierno.

Ventilación natural e iluminación adecuada.

Se cubrirán estas necesidades con el número adecuado de casetas prefabricadas conforme vaya aumentando el número de trabajadores presentes en la obra.

Aseos

Se dispondrá de los siguientes servicios:

Dos retretes inodoros en cabina individual con papel higiénico y percha.

Dos lavabos con espejo corrido.

Dosificadores de toallas de papel y existencias de jabón.

E.S.S. - Proyecto de Remodelación de la Plaza de la Pilarica y su entorno.

Una ducha individual con agua fría y caliente y percha para colgar la ropa.
Calefacción por radiador eléctrico.

Botiquín

Se revisará mensualmente y se repondrá inmediatamente el material consumido.

Se ubicará dentro de la caseta vestuarios.

En general, para todas las instalaciones se observarán las siguientes normas generales de conservación y limpieza:

Los suelos, paredes y techos de las casetas de aseos, vestuarios y comedor serán continuos y estarán convenientemente aislados.

Estarán realizados con materiales que permitan su lavado con líquidos desinfectantes o antisépticos con la necesaria frecuencia.

Todos sus elementos, tales como grifos, desagües y alcachofas de duchas estarán siempre en perfecto estado de uso y los armarios y bancos aptos para su empleo.

En la oficina de obra se ubicará el armario- botiquín y se situará de forma bien visible la dirección del centro asistencial de urgencia y teléfonos del mismo.

Todas las estancias citadas estarán, convenientemente dotadas de iluminación, ventilación y calefacción.

1.3.9. PREVENCIÓN CONTRA INCENDIOS EN OBRA

Las causas que propician la aparición de un incendio en la construcción no son distintas de las que lo generan en otra actividad: existencia de una fuente de ignición junto a una sustancia o material combustible.

Por ello, se realizará una revisión y comprobación periódica de la instalación eléctrica provisional así como el correcto acopio de sustancias combustibles con los envases perfectamente cerrados e identificados, a lo largo de la ejecución de la obra.

- Un extintor portátil de dióxido de carbono en el acopio de materiales inflamables si los hubiera.
- Un extintor de polvo antibrasa en la oficina.
- Un extintor de dióxido de carbono junto al cuadro general de protección.
- Herramientas varias de uso común: palas, tijeras. Etc.

Los caminos de evacuación estarán libres de obstáculos, existiendo la adecuada señalización.

En ella se indicarán los lugares con prohibición de fumar en el lugar de los acopios de materiales combustibles, etc. y la situación de los extintores si no estuvieran claramente a la vista.

Todas las medidas enunciadas tienden a que el personal detenga o disminuya los efectos del fuego en su fase inicial hasta la llegada de los bomberos, los cuales, en todos los casos, serán inmediatamente avisados.

1.4.- MAQUINARIA DE OBRA.

La maquinaria que se prevé emplear en la ejecución de la obra se indica en la relación (no exhaustiva) de tabla adjunta:

MAQUINARIA PREVISTA			
x	Camión-grúa	x	Equipo de soldadura
x	Excavadoras	x	Sierra circular
x	Camiones	x	Vibrador
	Maquinillo elevador		Grúa torre
x	Hormigoneras	x	Pequeña herramienta de mano
OBSERVACIONES:			

--

1.5.- MEDIOS AUXILIARES.

En la tabla siguiente se relacionan los medios auxiliares que van a ser empleados en la obra y sus características más importantes:

MEDIOS AUXILIARES	
MEDIOS	CARACTERISTICAS
<input type="checkbox"/> Andamios tubulares apoyados	Deberán montarse bajo la supervisión de persona competente. Se apoyarán sobre una base sólida y preparada adecuadamente. Se dispondrán anclajes adecuados. Las cruces de San Andrés se colocarán por ambos lados. Correcta disposición de las plataformas de trabajo. Uso de cinturón de seguridad de sujeción Clase A, Tipo I durante el montaje y el desmontaje.
<input checked="" type="checkbox"/> Andamios sobre borriquetas	La distancia entre apoyos no debe sobrepasar los 3,5 m.
<input checked="" type="checkbox"/> Escaleras de mano	Zapatas antideslizantes. Deben sobrepasar en 1 m la altura a salvar. Separación de la pared en la base = 1/4 de la altura total.
<input checked="" type="checkbox"/> Instalación eléctrica	Cuadro general en caja estanca de doble aislamiento, situado a h>1m: I. diferenciales de 0,3A en líneas de máquinas y fuerza. I. diferenciales de 0,03A en líneas de alumbrado a tensión > 24V. I. magnetotérmico general omnipolar accesible desde el exterior. I. magnetotérmicos en líneas de máquinas, tomas de cte. y alumbrado. La instalación de cables será aérea desde la salida del cuadro. La puesta a tierra (caso de no utilizar la del edificio) será $\leq 80 \Omega$.
<input type="checkbox"/>	
OBSERVACIONES:	

1.6.- DESARROLLO DEL PRESENTE ESTUDIO DE SEGURIDAD Y SALUD

1.6.1. PLAN DE SEGURIDAD Y SALUD

El presente Estudio de Seguridad y Salud es el documento que tiene que servir de base para la realización del correspondiente Plan de Seguridad y Salud, que deberá elaborar el contratista de las obras, en el que se analicen, estudien, desarrollen y complementen las previsiones contenidas en este Estudio, en función de los medios reales de que disponga y de la aplicación de su propio sistema de ejecución.

El Plan de Seguridad y Salud estará a disposición de las empresas que intervinieren en la obra, así como de sus trabajadores para que puedan introducir modificaciones en función de sus medios.

1.6.2. COORDINADOR DE SEGURIDAD Y SALUD DURANTE LA EJECUCION DE LA OBRA.

Cuando en la ejecución de la obra, como previsiblemente ocurrirá en este caso, intervenga más de una empresa, o una empresa y trabajadores autónomos o diversos trabajadores autónomos, el promotor, antes de

E.S.S. - Proyecto de Remodelación de la Plaza de la Pilarica y su entorno.

iniciar los trabajos o tan pronto como se constate dicha circunstancia, deberá designar un coordinador en materia de seguridad y salud durante la ejecución de la obra.

Será obligación del Coordinador en materia de Seguridad y Salud durante la ejecución de la obra, aprobar el Plan de Seguridad y Salud.

1.6.3. LIBRO DE INCIDENCIAS

En cada centro de trabajo existirá con fines de control y seguimiento del Plan de Seguridad y Salud un libro de incidencias.

Dicho libro estará depositado en la obra, y tendrán acceso a él tanto dirección facultativa, contratistas, subcontratistas, trabajadores, etc.

Las anotaciones que se efectúen en el libro deberán ser comunicadas en el plazo de veinticuatro horas a la Inspección de Trabajo y Seguridad Social de la provincia, únicamente en los casos de:

- Cuando exista incumplimiento de las advertencias u observaciones previamente anotadas en el Libro, por las personas facultadas para ello, o
- Cuando se ordene la paralización de los tajos o, en su caso, de la totalidad de la obra, por haberse apreciado circunstancias de riesgo grave e inminente para la seguridad y la salud de los trabajadores, tal y como se establece en el artº. 14 del Real Decreto.

También se notificarán las anotaciones al contratista afectado y al representante de los trabajadores de éste.

1.7.- COMPETENCIAS Y RESPONSABILIDADES.

1.7.1. PROMOTOR

El promotor estará obligado a que en la fase de proyecto se elabore un estudio de seguridad y salud o en su caso estudio básico de seguridad, de acuerdo con lo descrito en el artículo 4 del Real Decreto 1627/1997 sobre materia de seguridad y salud en las obras.

1.7.2. COORDINADOR DE SEGURIDAD Y SALUD DURANTE LA EJECUCIÓN DE LA OBRA

Será su obligación la de coordinar la aplicación de los principios generales de prevención y seguridad tanto al tomar las decisiones técnicas y de organización con el fin de planificar los distintos trabajos o fases de trabajo que vayan a desarrollarse simultánea o sucesivamente, como al estimar la duración requerida para la ejecución de estos distintos trabajos o fases de trabajo.

- Coordinar las actividades de la obra para garantizar que los contratistas y, en su caso, los subcontratistas y los trabajadores autónomos apliquen de manera coherente y responsable los principios de la acción preventiva que se recogen en el artículo 15 de la Ley de prevención de Riesgos Laborales durante la ejecución de la obra y, en particular, en las tareas o actividades a que se refiere el artículo 10 del Decreto de seguridad.
- Además de las anteriores, será responsabilidad suya aprobar el plan de Seguridad y Salud elaborado por el contratista y, en su caso, las modificaciones introducidas en el mismo. Conforme a lo dispuesto en el último párrafo del apartado 2 del artículo 7, la dirección facultativa asumirá esta función cuando no fuera necesaria la designación de coordinador.
- Organizar la coordinación de actividades empresariales prevista en el artículo 24 de la Ley de Prevención de Riesgos Laborales.
- Coordinar las acciones y funciones de control de la aplicación correcta de los métodos de trabajo.
- Adoptar las medidas necesarias para que sólo las personas autorizadas puedan acceder a la obra. La dirección facultativa asumirá esta función cuando no fuera necesaria la designación de coordinador.

1.7.3. OBLIGACIONES DE LOS CONTRATISTAS Y SUBCONTRATISTAS

E.S.S. - Proyecto de Remodelación de la Plaza de la Pilarica y su entorno.

- Aplicar los principios de la acción preventiva que se recogen en el artículo 15 de la Ley de prevención de Riesgos Laborales.
- Desarrollar las tareas o actividades indicadas en la presente memoria en el apartado referente a los Principios Generales durante la ejecución de la obra.
- Cumplir y hacer cumplir a su personal lo establecido en el Plan de Seguridad y Salud.
- Cumplir la normativa en materia de prevención de riesgos laborales, teniendo en cuenta, en su caso, las obligaciones sobre coordinación de actividades empresariales previstas en el artículo 24 de la Ley de Prevención de Riesgos Laborales, así como cumplir las disposiciones mínimas establecidas en el anexo IV del Real Decreto sobre seguridad y salud en las obras.
- Informar y proporcionar las instrucciones adecuadas a los trabajadores autónomos sobre todas las medidas que hayan de adoptarse en lo que se refiere a su seguridad y salud en la obra.
- Atender las indicaciones y cumplir las instrucciones del coordinador en materia de seguridad y de salud durante la ejecución de la obra o, en su caso, de la dirección facultativa.

Los contratistas y los subcontratistas serán responsables de la ejecución correcta de las medidas preventivas fijadas en el plan de seguridad y salud en lo relativo a las obligaciones que les correspondan a ellos directamente o, en su caso, a los trabajadores autónomos por ellos contratados. Además, los contratistas y los subcontratistas responderán solidariamente de las consecuencias que se deriven del incumplimiento de las medidas previstas en el plan, en los términos del apartado 2 del artículo 42 de la Ley de Prevención de Riesgos Laborales.

Las responsabilidades de los coordinadores, de la dirección facultativa y del promotor no eximirán de sus responsabilidades a los contratistas y a los subcontratistas.

1.7.4. OBLIGACIONES DE LOS TRABAJADORES AUTÓNOMOS

- Aplicar los principios de la acción preventiva que se recogen en el artículo 15 de la Ley de Prevención de Riesgos Laborales.
- Desarrollar las tareas o actividades indicadas en la presente memoria en el apartado referente a los Principios Generales durante la ejecución de la obra.
- Cumplir las disposiciones mínimas de seguridad establecidas en el anexo IV del Real Decreto sobre seguridad y salud en las obras.
- Cumplir la normativa en materia de prevención de riesgos laborales para los trabajadores, según se establece en el artículo 29 apartados 1 y 2 de la Ley de Prevención de Riesgos Laborales.
- Ajustar su actuación en la obra conforme a los deberes de coordinación de actividades empresariales establecidos en el artículo 24 de la Ley de Prevención de riesgos laborales, participando en particular en cualquier medida de actuación coordinada que se hubiera establecido.
- Utilizar equipos de trabajo que se ajusten a lo dispuesto en el Real Decreto 1215/1997 de 18 de julio por el que se establecen las disposiciones mínimas de seguridad y salud para la utilización por los trabajadores de equipos de trabajo.
- Elegir y utilizar equipos de protección individual en los términos previstos en el Real decreto 773/1997, de 30 de mayo, sobre disposiciones mínimas de seguridad y salud relativas a la para la utilización por los trabajadores de equipos de protección individual.
- Atender las indicaciones y cumplir las instrucciones del coordinador en materia de seguridad y de salud durante la ejecución de la obra o, en su caso, de la dirección facultativa.
- Los trabajadores autónomos deberán cumplir lo establecido en el plan de seguridad y salud.

1.8.- MEDIDAS E INSTRUCCIONES EN MATERIA DE SEGURIDAD Y SALUD

1.8.1. PRINCIPIOS GENERALES APLICABLES DURANTE LA EJECUCIÓN DE LA OBRA.

E.S.S. - Proyecto de Remodelación de la Plaza de la Pilarica y su entorno.

De conformidad con la Ley de Prevención de Riesgos Laborales, los principios de la acción preventiva que se recogen en su artículo 15 se aplicarán durante la ejecución de la obra y, en particular, en las siguientes tareas o actividades:

- El mantenimiento de la obra en buen estado de orden y limpieza.
- La elección del emplazamiento de los puestos y áreas de trabajo, teniendo en cuenta sus condiciones de acceso, y la determinación de las vías o zonas de desplazamiento o circulación.
- La manipulación de los distintos materiales y la utilización de los medios auxiliares.
- El mantenimiento, el control previo a la puesta en servicio y el control periódico de las instalaciones y dispositivos necesarios para la ejecución de la obra, con objeto de corregir los defectos que pudieran afectar a la seguridad y salud de los trabajadores.
- La delimitación y el acondicionamiento de las zonas de almacenamiento y depósito de los distintos materiales, en particular si se trata de materia o sustancias peligrosas.
- La recogida de los materiales peligrosos utilizados.
- El almacenamiento y la eliminación o evacuación de residuos y escombros.
- La adaptación, en función de la evolución de la obra, del periodo de tiempo efectivo que habrá de dedicarse a los distintos trabajos o fases de trabajo.
- La cooperación entre los contratistas, subcontratistas y trabajadores autónomos.
- Las interacciones e incompatibilidades con cualquier otro tipo de trabajo o actividad que se realice en la obra o cerca del lugar de la obra.

1.9.- PRESUPUESTO, PLAZO DE EJECUCION Y MANO DE OBRA.

1.9.1. RESUMEN DE PRESUPUESTO DE SEGURIDAD Y SALUD

Capítulo 16 - Seguridad y Salud: **8.149,07 €** (ejecución material)

1.9.2. RESUMEN DE PRESUPUESTO DE CONTRATA Y GENERAL

CONCEPTO	IMPORTE
TOTAL PRESUPUESTO EJECUCIÓN MATERIAL	384.225,44 €
GASTOS GENERALES (13%)	49.949,31 €
BENEFICIO INDUSTRIAL (6%)	23.053,53 €
Suma de Gastos y Beneficios:	73.002,84 €
PRESUPUESTO DE CONTRATA	457.228,28 €
IVA 21%	96.017,94 €
PRESUPUESTO TOTAL	553.246,22 €

ASCIENDE EL PRESUPUESTO GENERAL A LA EXPRESADA CANTIDAD DE **QUINIENTOS CINCUENTA Y TRES MIL DOSCIENTOS CUARENTA Y SEIS EUROS CON VEINTIDOS CÉNTIMOS.**

1.9.3. PLAZO DE EJECUCIÓN

El plazo de ejecución previsto desde su iniciación hasta su completa finalización es de **SIETE (7) meses.**

E.S.S. - Proyecto de Remodelación de la Plaza de la Pilarica y su entorno.

1.9.4. PERSONAL PREVISTO

En base a los estudios de planificación de la ejecución de la obra, se estima que el número máximo de trabajadores alcanzará la cifra de 12 operarios en la obra al mismo tiempo.

1.10.- DESCRIPCIÓN DE LOS RIESGOS Y NORMAS DE SEGURIDAD

A continuación se hace una descripción de los trabajos a realizar, riesgos más frecuentes y normas de seguridad de aplicación en los mismos y en la utilización de maquinarias y medios auxiliares.

En las fichas del ANEXO-I se incluye una descripción de la mayoría de los riesgos y medidas de protección a adoptar en cuanto a los trabajos habituales de obra y utilización de maquinaria y medios auxiliares. En el Plan de Seguridad y Salud de la Obra, que oportunamente será redactado, se deberán completar o eliminar fichas en función de los medios reales de que dispongan el contratista, subcontratista y trabajadores autónomos.

Ciudad Real, Junio de 2020
El Arquitecto Técnico Municipal



Tomás Bosch Prieto

2.- DEFINICIÓN DE RIESGOS LABORALES

2.1.- RIESGOS LABORALES EVITABLES COMPLETAMENTE

La tabla siguiente contiene la relación de los riesgos laborales que pudiendo presentarse en la obra, van a ser totalmente evitados mediante la adopción de las medidas técnicas que también se incluyen:

RIESGOS EVITABLES		MEDIDAS TECNICAS ADOPTADAS	
x	Derivados de la rotura de instalaciones existentes	x	Neutralización de las instalaciones existentes
x	Presencia de líneas eléctricas de alta tensión aéreas o subterráneas	x	Corte del fluido, puesta a tierra y cortocircuito de los cables
OBSERVACIONES:			

2.2.- RIESGOS LABORALES NO ELIMINABLES COMPLETAMENTE

Este apartado contiene la identificación de los riesgos laborales que no pueden ser completamente eliminados, y las medidas preventivas y protecciones técnicas que deberán adoptarse para el control y la reducción de este tipo de riesgos. La primera tabla se refiere a aspectos generales afectan a la totalidad de la obra, y las restantes a los aspectos específicos de cada una de las fases en las que ésta puede dividirse.

2.2.1.- ASPECTOS GENERALES AFECTAN A LA TOTALIDAD DE LA OBRA

TODA LA OBRA		
RIESGOS		
X	Caídas de operarios al mismo nivel	
X	Caídas de operarios a distinto nivel	
X	Caídas de objetos sobre operarios	
X	Caídas de objetos sobre terceros	
X	Choques o golpes contra objetos	
	Fuertes vientos	
X	Trabajos en condiciones de humedad	
X	Contactos eléctricos directos e indirectos	
X	Cuerpos extraños en los ojos	
X	Sobreesfuerzos	
MEDIDAS PREVENTIVAS Y PROTECCIONES COLECTIVAS		GRADO DE ADOPCION
X	Orden y limpieza de las vías de circulación de la obra	permanente
X	Orden y limpieza de los lugares de trabajo	permanente
X	Recubrimiento, o distancia de seguridad (1m) a líneas eléctricas de B.T.	permanente
X	Iluminación adecuada y suficiente (alumbrado de obra)	permanente

E.S.S. - Proyecto de Remodelación de la Plaza de la Pilarica y su entorno.

X	No permanecer en el radio de acción de las máquinas	permanente
X	Puesta a tierra en cuadros, masas y máquinas sin doble aislamiento	permanente
X	Señalización de la obra (señales y carteles)	permanente
X	Cintas de señalización y balizamiento a 10 m de distancia	alternativa al vallado
X	Vallado del perímetro completo de la obra, resistente y de altura $\geq 2m$	permanente
	Marquesinas rígidas sobre accesos a la obra	permanente
	Pantalla inclinada rígida sobre aceras, vías de circulación o ed. colindantes	permanente
X	Extintor de polvo seco, de eficacia 21A - 113B	permanente
X	Evacuación de escombros	frecuente
X	Escaleras auxiliares	ocasional
X	Información específica	para riesgos concretos
X	Cursos y charlas de formación	frecuente
	Grúa parada y en posición veleta	con viento fuerte
	Grúa parada y en posición veleta	final de cada jornada
EQUIPOS DE PROTECCION INDIVIDUAL (EPIs)		EMPLEO
X	Cascos de seguridad	permanente
X	Calzado protector	permanente
X	Ropa de trabajo	permanente
X	Ropa impermeable o de protección	con mal tiempo
X	Gafas de seguridad	frecuente
X	Cinturones de protección del tronco	ocasional
X	Arnés de seguridad para trabajos en altura	ocasional
MEDIDAS ALTERNATIVAS DE PREVENCION Y PROTECCION		GRADO DE EFICACIA
OBSERVACIONES:		

2.2.2.- ASPECTOS GENERALES AFECTAN A LAS DISTINTAS FASES DE LA OBRA

FASE: DEMOLICIONES Y TRABAJOS PREVIOS	
RIESGOS	
	Desplomes en edificios colindantes
X	Caídas de materiales transportados
X	Desplome de andamios
X	Atrapamientos y aplastamientos
X	Atropellos, colisiones y vuelcos
	Contagios por lugares insalubres
X	Ruidos
X	Vibraciones
X	Ambiente pulvígeno
X	Electrocuciones

E.S.S. - Proyecto de Remodelación de la Plaza de la Pilarica y su entorno.

MEDIDAS PREVENTIVAS Y PROTECCIONES COLECTIVAS		GRADO DE ADOPCION
	Observación y vigilancia de los edificios colindantes	diaria
	Apuntalamientos y apeos	frecuente
	Pasos o pasarelas	frecuente
	Cabinas o pórticos de seguridad en máquinas	permanente
	Redes verticales	permanente
X	Barandillas de seguridad	permanente
X	Arriostramiento cuidadoso de los andamios	permanente
X	Riegos con agua	frecuente
X	Andamios de protección	permanente
	Conductos de desescombro	permanente
X	Anulación de instalaciones antiguas	definitivo
EQUIPOS DE PROTECCION INDIVIDUAL (EPIs)		EMPLEO
X	Botas de seguridad	permanente
X	Guantes contra agresiones mecánicas	frecuente
X	Gafas de seguridad	frecuente
X	Mascarilla filtrante	ocasional
X	Protectores auditivos	ocasional
X	Cinturones y arneses de seguridad	permanente
	Mástiles y cables fiadores	permanente
MEDIDAS ALTERNATIVAS DE PREVENCION Y PROTECCION		GRADO DE EFICACIA
FASE: MOVIMIENTO DE TIERRAS		
RIESGOS		
X	Desplomes, hundimientos y desprendimientos del terreno	
	Desplomes en edificios colindantes	
X	Caídas de materiales transportados	
X	Atrapamientos y aplastamientos	
X	Atropellos, colisiones, vuelcos y falsas maniobras de máquinas	
	Contagios por lugares insalubres	
X	Ruidos	
X	Vibraciones	
X	Ambiente pulvígeno	
X	Interferencia con instalaciones enterradas	
X	Electrocuciones	
X	Condiciones meteorológicas adversas	

E.S.S. - Proyecto de Remodelación de la Plaza de la Pilarica y su entorno.

MEDIDAS PREVENTIVAS Y PROTECCIONES COLECTIVAS		GRADO DE ADOPCION
X	Observación y vigilancia del terreno	diaria
X	Talud natural del terreno	permanente
X	Entibaciones	frecuente
	Limpieza de bolos y viseras	frecuente
	Observación y vigilancia de los edificios colindantes	diaria
X	Apuntalamientos y apeos	ocasional
X	Achique de aguas	frecuente
X	Pasos o pasarelas	permanente
X	Separación de tránsito de vehículos y operarios	permanente
	Cabinas o pórticos de seguridad en máquinas (Rops y Fops)	Permanente
X	No acopiar junto al borde de la excavación	permanente
X	Plataformas para paso de personas, en bordes de excavación	ocasional
X	No permanecer bajo el frente de excavación	permanente
X	Barandillas en bordes de excavación (0,9 m)	permanente
X	Rampas con pendientes y anchuras adecuadas	permanente
X	Acotar las zonas de acción de las máquinas	permanente
X	Topes de retroceso para vertido y carga de vehículos	permanente
EQUIPOS DE PROTECCION INDIVIDUAL (EPIs)		EMPLEO
X	Botas de seguridad	permanente
X	Botas de goma	ocasional
X	Guantes de cuero	ocasional
X	Guantes de goma	ocasional
MEDIDAS ALTERNATIVAS DE PREVENCION Y PROTECCION		GRADO DE EFICACIA
FASE: SANEAMIENTO		
RIESGOS		
X	Desplomes, hundimientos y desprendimientos del terreno	
X	Caídas de operarios al vacío	
X	Caídas de materiales transportados	
X	Atrapamientos y aplastamientos	
X	Atropellos, colisiones, vuelcos y falsas maniobras de máquinas	
X	Contagios por lugares insalubres	
X	Lesiones y cortes en brazos y manos	
X	Lesiones, pinchazos y cortes en pies	

E.S.S. - Proyecto de Remodelación de la Plaza de la Pilarica y su entorno.

X	Ruidos	
X	Vibraciones	
X	Ambiente pulvígeno	
X	Interferencia con instalaciones enterradas	
X	Condiciones meteorológicas adversas	
X	Contacto con aguas fecales procedentes de la red de saneamiento	
MEDIDAS PREVENTIVAS Y PROTECCIONES COLECTIVAS		GRADO DE ADOPCION
X	Observación y vigilancia del terreno	diaria
X	Talud natural del terreno	permanente
X	Entibaciones	frecuente
X	No permanecer bajo el frente de excavación	permanente
X	Tableros o planchas rígidas sobre huecos	permanente
X	Apuntalamientos y apeos	ocasional
X	Achique de aguas	frecuente
X	Pasos o pasarelas	permanente
X	Separación de tránsito de vehículos y operarios	permanente
	Cabinas o pórticos de seguridad en máquinas (Rops y Fops)	permanente
X	No acopiar junto al borde de la excavación	permanente
X	Plataformas para paso de personas, en bordes de excavación	ocasional
X	No permanecer bajo el frente de excavación	permanente
X	Barandillas en bordes de excavación (0,9 m)	permanente
X	Rampas con pendientes y anchuras adecuadas	permanente
X	Acotar las zonas de acción de las máquinas	permanente
X	Topes de retroceso para vertido y carga de vehículos	permanente
X	Bombeo y achique de la zona de trabajo	ocasional
EQUIPOS DE PROTECCION INDIVIDUAL (EPIs)		EMPLEO
X	Botas de seguridad	permanente
X	Botas de goma	ocasional
X	Guantes de cuero	ocasional
X	Guantes de goma	ocasional
X	Gafas de seguridad	permanente
X	Protectores auditivos	ocasional
MEDIDAS ALTERNATIVAS DE PREVENCION Y PROTECCION		GRADO DE EFICACIA
OBSERVACIONES:		
FASE: AGUA POTABLE		
RIESGOS		
X	Caídas a distinto nivel	
X	Lesiones y cortes en manos y brazos	
X	Dermatitis por contacto con materiales	
X	Inhalación de sustancias tóxicas	
X	Quemaduras	
X	Golpes y aplastamientos de pies	

E.S.S. - Proyecto de Remodelación de la Plaza de la Pilarica y su entorno.

<input checked="" type="checkbox"/>	Incendio por almacenamiento de productos combustibles	
<input checked="" type="checkbox"/>	Electrocuciones	
<input checked="" type="checkbox"/>	Contactos eléctricos directos e indirectos	
<input checked="" type="checkbox"/>	Ambiente pulvígeno	
<input checked="" type="checkbox"/>	Contactos con agua	
MEDIDAS PREVENTIVAS Y PROTECCIONES COLECTIVAS		GRADO DE ADOPCION
<input checked="" type="checkbox"/>	Ventilación adecuada y suficiente (natural o forzada)	permanente
<input checked="" type="checkbox"/>	Escalera portátil de tijera con calzos de goma y tirantes	frecuente
	Protección del hueco del ascensor	permanente
	Plataforma provisional para ascensoristas	permanente
<input checked="" type="checkbox"/>	Realizar las conexiones eléctricas sin tensión	permanente
<input checked="" type="checkbox"/>	Utilización de material impermeable	permanente
<input checked="" type="checkbox"/>	Almacenamiento correcto de los productos	permanente
EQUIPOS DE PROTECCION INDIVIDUAL (EPIs)		EMPLEO
<input checked="" type="checkbox"/>	Gafas de seguridad	ocasional
<input checked="" type="checkbox"/>	Guantes de cuero o goma	frecuente
<input checked="" type="checkbox"/>	Botas de seguridad	frecuente
<input checked="" type="checkbox"/>	Protectores auditivos	ocasional
<input checked="" type="checkbox"/>	Cinturones y arneses de seguridad	ocasional
	Mástiles y cables fiadores	ocasional
<input checked="" type="checkbox"/>	Mascarilla autofiltrante	ocasional
<input checked="" type="checkbox"/>	Ropa de protección tipo 5	ocasional
MEDIDAS ALTERNATIVAS DE PREVENCION Y PROTECCION		GRADO DE EFICACIA
OBSERVACIONES:		
FASE: INSTALACIONES VARIAS		
RIESGOS		
<input checked="" type="checkbox"/>	Caídas a distinto nivel	
<input checked="" type="checkbox"/>	Lesiones y cortes en manos y brazos	

2.3.- RIESGOS LABORALES ESPECIALES

En la siguiente tabla se relacionan aquellos trabajos que siendo necesarios para el desarrollo de la obra definida en el Proyecto de referencia, implican riesgos especiales para la seguridad y la salud de los trabajadores, y están por ello incluidos en el Anexo II del R.D. 1627/97.

También se indican las medidas específicas que deben adoptarse para controlar y reducir los riesgos derivados de este tipo de trabajos.

TRABAJOS CON RIESGOS ESPECIALES	MEDIDAS ESPECIFICAS PREVISTAS
En proximidad de líneas eléctricas de alta tensión	Señalizar y respetar la distancia de seguridad (5m). Pórticos protectores de 5 m de altura. Calzado de seguridad.
Con exposición a riesgo de ahogamiento por inmersión	La ejecución exclusiva por personal altamente especializado
OBSERVACIONES:	

A continuación se indican aquellos trabajos con riesgo de exposición a amianto que siendo necesarios para el desarrollo de la obra definida en el Proyecto de referencia, implican riesgos especiales para la seguridad y la salud de los trabajadores, incluidos en el Real Decreto 396/2006.

TRABAJOS CON RIESGOS ESPECIALES	MEDIDAS ESPECIFICAS PREVISTAS
Manipulación de tuberías de fibrocemento	Ejecución exclusiva por personal altamente especializado.
Señalizar y balizar la zona de trabajo.	El área definida debe evitar que las personas ajenas accedan a la zona de trabajo, siendo lo más amplia posible. Delimitar todo el perímetro de trabajo mediante vallas, cinta, conos, discos..... Señalización del riesgo de amianto con un formato que permita una óptima visibilidad y que lleven las siguientes inscripciones: "Peligro de inhalación de amianto. No permanecer en esta zona si no lo requiere el trabajo". "Prohibido fumar".
Valorar el grado de reparación de la tubería. Actuar por orden de secuencia enunciada.	Si la situación lo permite, SUSTITUIR todo el tramo de tubería por otro (NUNCA DE FIBROCEMENTO) En caso de no poder sustituirse, valorar la posibilidad de poner abrazaderas de reparación.
Se confirma la necesidad de practicar la operación de corte.	Asegurar la correcta colocación y adaptación de los equipos de protección individual durante toda la operación de mantenimiento. Asegurarse de que los equipos de trabajo que se usen reúnan los requisitos de seguridad. Será obligatorio durante todo el tiempo de permanencia en las zonas en que exista exposición al amianto, el uso de los equipos de protección individual estipulados.
Aplicación de la operación de corte.	Se utilizará la Cortadora de tubos manual y/o sierra manual y/o aquella maquinaria que se vaya incorporando y que técnicamente se compruebe que reduce la emisión

E.S.S. - Proyecto de Remodelación de la Plaza de la Pilarica y su entorno.

	de fibras al medioambiente. Humedecer la zona a cortar antes y durante la operación de corte. PROHIBIDO fumar, comer o beber en todo momento por el personal presente.
Acople de tuberías	Desconectar las herramientas y alejarlas del punto de operación. Regar toda la zona y la tubería cortada con abundante agua. Se utilizarán uniones de gran tolerancia y tramos de tubería (no fibrocemento) en el acople. En casos excepcionales para la operación de rebaje se emplearán máquinas manuales de cuchillas tipo tornos o escofinas. PROHIBIDO utilizar máquinas radiales.
Limpieza y recogida de los equipos de trabajo.	No sacarse los equipos de protección respiratoria ni buzo. Limpiar externamente las herramientas empleadas con agua.
Eliminación de residuos	Se deberá recoger los residuos generados en la reparación introduciéndolos en recipientes herméticos y etiquetados correctamente para su posterior gestión de la empresa autorizada contratada. Antes de quitarse el buzo, las gafas y las botas, limpiar estos elementos con agua, mediante una esponja o manguera. Quitarse el buzo utilizado y recogerlo como residuo siguiendo las pautas anteriormente nombradas. Sacarse la mascarilla en último momento y lavarla. Eliminar el filtro como residuo o la mascarilla completa si es desechable, siguiendo las pautas anteriormente descritas. Se sustituirá estos equipos de protección, y la ropa de trabajo por la de calle antes de salir a esta o antes de parar para una comida, etc. Todos los residuos se gestionaran como RP's
Higiene personal.	Lavarse la cara, manos antes de comer, beber o fumar. Al finalizar la jornada mantener la higiene personal.
<p>OBSERVACIONES: Establecer las pautas de actuación a seguir en los trabajos realizados en tuberías de fibrocemento y adoptar las medidas preventivas que garanticen la seguridad de los trabajadores y autónomos que realizan labores en las mismas. Las medidas específicas serán objeto de estudio según RD 396/2006</p>	

2.4.- PREVISIONES PARA TRABAJOS FUTUROS

2.4.1.- ELEMENTOS PREVISTOS PARA LA SEGURIDAD DE LOS TRABAJOS DE MANTENIMIENTO.

En el Proyecto de Ejecución a que se refiere el presente Estudio de Seguridad y Salud se han especificado una serie de elementos que han sido previstos para facilitar las futuras labores de mantenimiento y reparación del edificio en condiciones de seguridad y salud, y que una vez colocados, también servirán para la seguridad durante el desarrollo de las obras.

Estos elementos son los que se relacionan en la tabla siguiente:

E.S.S. - Proyecto de Remodelación de la Plaza de la Pilarica y su entorno.

UBICACION	ELEMENTOS	PREVISION
Cubiertas	Ganchos de servicio	
	Elementos de acceso a cubierta (puertas, trampillas)	
	Barandillas en cubiertas planas	
	Grúas desplazables para limpieza de fachadas	
Fachadas	Ganchos en ménsula (pescantes)	
	Pasarelas de limpieza	
OBSERVACIONES:		

No obstante en las futuras labores de mantenimiento y reparación del edificio se tendrán en cuenta las normas que se especifican en los distintos puntos del Anexo-1.

2.4.2.- OTRAS INFORMACIONES UTILES PARA TRABAJOS POSTERIORES.

No se contemplan.

2.5.- NORMAS DE SEGURIDAD APLICABLES A LA OBRA

GENERAL

<input type="checkbox"/> Ley de Prevención de Riesgos Laborales.	Ley 31/95	08-11-95	J.Estado	10-11-95
<input type="checkbox"/> Reglamento de los Servicios de Prevención.	RD 39/97	17-01-97	M.Trab.	31-01-97
<input type="checkbox"/> Disposiciones mínimas de seguridad y salud en obras de construcción. (transposición Directiva 92/57/CEE)	RD 1627/97	24-10-97	Varios	25-10-97
<input type="checkbox"/> Disposiciones mínimas en materia de señalización de seguridad y salud.	RD 485/97	14-04-97	M.Trab.	23-04-97
<input type="checkbox"/> Modelo de libro de incidencias. Corrección de errores.	Orden --	20-09-86 --	M.Trab. --	13-10-86 31-10-86
<input type="checkbox"/> Modelo de notificación de accidentes de trabajo.	Orden	16-12-87		29-12-87
<input type="checkbox"/> Reglamento Seguridad e Higiene en el Trabajo de la Construcción. Modificación.	Orden	20-05-52	M.Trab.	15-06-52
<input type="checkbox"/> Complementario.	Orden	19-12-53	M.Trab.	22-12-53
<input type="checkbox"/> Cuadro de enfermedades profesionales.	RD 1995/78	--	--	25-08-78
<input type="checkbox"/> Ordenanza general de seguridad e higiene en el trabajo. Corrección de errores.	Orden --	09-03-71 --	M.Trab. --	16-03-71 06-04-71
<input type="checkbox"/> Ordenanza trabajo industrias construcción, vidrio y cerámica. Anterior no derogada.	Orden	28-08-79	M.Trab.	--
<input type="checkbox"/> Corrección de errores.	Orden	28-08-70	M.Trab.	05→09-09-70
<input type="checkbox"/> Modificación (no derogada), Orden 28-08-70.	--	--	--	17-10-70
<input type="checkbox"/> Interpretación de varios artículos.	Orden	27-07-73	M.Trab.	
<input type="checkbox"/> Interpretación de varios artículos.	Orden	21-11-70	M.Trab.	28-11-70
<input type="checkbox"/> Señalización y otras medidas en obras fijas en vías fuera de poblaciones.	Resolución	24-11-70	DGT	05-12-70
<input type="checkbox"/> Protección de riesgos derivados de exposición a ruidos.	Orden	31-08-87	M.Trab.	--
<input type="checkbox"/> Disposiciones mín. seg. y salud sobre manipulación manual de cargas (Directiva 90/269/CEE)	RD 1316/89	27-10-89	--	02-11-89
<input type="checkbox"/> Reglamento sobre trabajos con riesgo de amianto. Corrección de errores.	RD 487/97	23-04-97	M.Trab.	23-04-97
<input type="checkbox"/> Normas complementarias.	RD 396/2006	31-03-2006	M.Presid.	11-04-2006
<input type="checkbox"/> Modelo libro de registro.	--	--	--	--
<input type="checkbox"/> Estatuto de los trabajadores.	Orden	07-01-87	M.Trab.	15-01-87
	Orden	22-12-87	M.Trab.	29-12-87
	Ley 2/2015	23-10-15	M.Trab.	-- --

E.S.S. - Proyecto de Remodelación de la Plaza de la Pilarica y su entorno.

Regulación de la jornada laboral.	RD 2001/83	28-07-83	--	03-08-83
Formación de comités de seguridad.	Ley 31/95	08-11-95	J.Estado	10-11-95
EQUIPOS DE PROTECCION INDIVIDUAL (EPI)				
☐ Condiciones comerc. y libre circulación de EPI (Directiva 89/686/CEE). Modificación: Marcado "CE" de conformidad y año de colocación. Modificación RD 159/95.	RD 1407/92 RD 159/95 Orden	20-11-92 03-02-95 20-03-97	MRCor.	28-12-92 08-03-95 06-03-97
☐ Disp. mínimas de seg. y salud de equipos de protección individual. (transposición Directiva 89/656/CEE).	RD 773/97	30-05-97	M.Presid.	12-06-97
☐ EPI contra caída de altura. Disp. de descenso.	UNEEN341	22-05-97	AENOR	23-06-97
☐ Requisitos y métodos de ensayo: calzado seguridad/protección/trabajo.	UNEEN344/A1	20-10-97	AENOR	07-11-97
☐ Especificaciones calzado seguridad uso profesional.	UNEEN345/A1	20-10-97	AENOR	07-11-97
☐ Especificaciones calzado protección uso profesional.	UNEEN346/A1	20-10-97	AENOR	07-11-97
☐ Especificaciones calzado trabajo uso profesional.	UNEEN347/A1	20-10-97	AENOR	07-11-97
INSTALACIONES Y EQUIPOS DE OBRA				
☐ Disp. min. de seg. y salud para utilización de los equipos de trabajo (transposición Directiva 89/656/CEE).	RD 1215/97	18-07-97	M.Trab.	18-07-97
☐ MIE-BT-028 del Reglamento Electrotécnico de Baja Tensión	Orden	31-10-73	MI	27→31-12-73
☐ ITC MIE-AEM 3 Carretillas automotoras de manutención.	Orden	26-05-89	MIE	09-06-89
☐ Reglamento de aparatos elevadores para obras. Corrección de errores.	Orden --	23-05-77 --	MI --	14-06-77 18-07-77
Modificación.	Orden	07-03-81	MIE	14-03-81
Modificación.	Orden	16-11-81	--	--
☐ Reglamento Seguridad en las Máquinas. Corrección de errores.	RD 1495/86 --	23-05-86 --	P.Gob. --	21-07-86 04-10-86
Modificación.	RD 590/89	19-05-89	M.R.Cor.	19-05-89
Modificaciones en la ITC MSG-SM-1.	Orden	08-04-91	M.R.Cor.	11-04-91
Modificación (Adaptación a directivas de la CEE).	RD 830/91	24-05-91	M.R.Cor.	31-05-91
Regulación potencia acústica de maquinarias. (Directiva 84/532/CEE).	RD 245/89	27-02-89	MIE	11-03-89
Ampliación y nuevas especificaciones.	RD 71/92	31-01-92	MIE	06-02-92
☐ Requisitos de seguridad y salud en máquinas. (Directiva 89/392/CEE).	RD 1435/92	27-11-92	MRCor.	11-12-92
☐ ITC-MIE-AEM2. Grúas-Torre desmontables para obra. Corrección de errores, Orden 28-06-88	Orden --	28-06-88 --	MIE --	07-07-88 05-10-88
☐ ITC-MIE-AEM4. Grúas móviles autopropulsadas usadas	RD 2370/96	18-11-96	MIE	24-12-96

Ciudad Real, Junio de 2020
El Arquitecto Técnico Municipal



Tomás Bosch Prieto

3.- PLIEGO DE CONDICIONES

3.1.- CONDICIONES DE INDOLE LEGAL DE APLICACIÓN

NORMAS DE SEGURIDAD APLICABLES A LA OBRA

GENERAL

<input type="checkbox"/> Ley de Prevención de Riesgos Laborales.	Ley 31/95	08-11-95	J.Estado	10-11-95
<input type="checkbox"/> Reglamento de los Servicios de Prevención.	RD 39/97	17-01-97	M.Trab.	31-01-97
<input type="checkbox"/> Disposiciones mínimas de seguridad y salud en obras de construcción. (transposición Directiva 92/57/CEE)	RD 1627/97	24-10-97	Varios	25-10-97
<input type="checkbox"/> Disposiciones mínimas en materia de señalización de seguridad y salud.	RD 485/97	14-04-97	M.Trab.	23-04-97
<input type="checkbox"/> Modelo de libro de incidencias.	Orden	20-09-86	M.Trab.	13-10-86
Corrección de errores.	--	--	--	31-10-86
<input type="checkbox"/> Modelo de notificación de accidentes de trabajo.	Orden	16-12-87		29-12-87
<input type="checkbox"/> Reglamento Seguridad e Higiene en el Trabajo de la Construcción.	Orden	20-05-52	M.Trab.	15-06-52
Modificación.	Orden	19-12-53	M.Trab.	22-12-53
Complementario.	Orden	02-09-66	M.Trab.	01-10-66
<input type="checkbox"/> Cuadro de enfermedades profesionales.	RD 1995/78	--	--	25-08-78
<input type="checkbox"/> Ordenanza general de seguridad e higiene en el trabajo.	Orden	09-03-71	M.Trab.	16-03-71
Corrección de errores.	--	--	--	06-04-71
(derogados Títulos I y III. Título II: cap: I a V, VII, XIII)				
<input type="checkbox"/> Ordenanza trabajo industrias construcción, vidrio y cerámica.	Orden	28-08-79	M.Trab.	--
Anterior no derogada.	Orden	28-08-70	M.Trab.	05→09-09-70
Corrección de errores.	--	--	--	17-10-70
Modificación (no derogada), Orden 28-08-70.	Orden	27-07-73	M.Trab.	
Interpretación de varios artículos.	Orden	21-11-70	M.Trab.	28-11-70
Interpretación de varios artículos.	Resolución	24-11-70	DGT	05-12-70
<input type="checkbox"/> Señalización y otras medidas en obras fijas en vías fuera de poblaciones.	Orden	31-08-87	M.Trab.	--
<input type="checkbox"/> Protección de riesgos derivados de exposición a ruidos.	RD 1316/89	27-10-89	--	02-11-89
<input type="checkbox"/> Disposiciones mín. seg. y salud sobre manipulación manual de cargas (Directiva 90/269/CEE)	RD 487/97	23-04-97	M.Trab.	23-04-97
<input type="checkbox"/> Reglamento sobre trabajos con riesgo de amianto.	RD 396/2006	31-03-2006	M.Presid.	11-04-2006
Corrección de errores.	--	--	--	--
Normas complementarias.	Orden	07-01-87	M.Trab.	15-01-87
Modelo libro de registro.	Orden	22-12-87	M.Trab.	29-12-87
<input type="checkbox"/> Estatuto de los trabajadores.	RD 2/2015	23-10-15	M-Trab.	-- --
Regulación de la jornada laboral.	RD 2001/83	28-07-83	--	03-08-83
Formación de comités de seguridad.	Ley 31/95	08-11-95	J.Estado	10-11-95

EQUIPOS DE PROTECCION INDIVIDUAL (EPI)

<input type="checkbox"/> Condiciones comerc. y libre circulación de EPI (Directiva 89/686/CEE).	RD 1407/92	20-11-92	MRCor.	28-12-92
Modificación: Marcado "CE" de conformidad y año de colocación.	RD 159/95	03-02-95		08-03-95
Modificación RD 159/95.	Orden	20-03-97		06-03-97
<input type="checkbox"/> Disp. mínimas de seg. y salud de equipos de protección individual. (transposición Directiva 89/656/CEE).	RD 773/97	30-05-97	M.Presid.	12-06-97
<input type="checkbox"/> EPI contra caída de altura. Disp. de descenso.	UNEEN341	22-05-97	AENOR	23-06-97
<input type="checkbox"/> Requisitos y métodos de ensayo: calzado seguridad/protección/trabajo.	UNEEN344/A1	20-10-97	AENOR	07-11-97
<input type="checkbox"/> Especificaciones calzado seguridad uso profesional.	UNEEN345/A1	20-10-97	AENOR	07-11-97
<input type="checkbox"/> Especificaciones calzado protección uso profesional.	UNEEN346/A1	20-10-97	AENOR	07-11-97
<input type="checkbox"/> Especificaciones calzado trabajo uso profesional.	UNEEN347/A1	20-10-97	AENOR	07-11-97

E.S.S. - Proyecto de Remodelación de la Plaza de la Pilarica y su entorno.

INSTALACIONES Y EQUIPOS DE OBRA

[] Disp. min. de seg. y salud para utilización de los equipos de trabajo (transposición Directiva 89/656/CEE).	RD 1215/97	18-07-97	M.Trab.	18-07-97
[] MIE-BT-028 del Reglamento Electrotécnico de Baja Tensión	Orden	31-10-73	MI	27→31-12-73
[] ITC MIE-AEM 3 Carretillas automotoras de manutención.	Orden	26-05-89	MIE	09-06-89
[] Reglamento de aparatos elevadores para obras.	Orden	23-05-77	MI	14-06-77
Corrección de errores.	--	--	--	18-07-77
Modificación.	Orden	07-03-81	MIE	14-03-81
Modificación.	Orden	16-11-81	--	--
[] Reglamento Seguridad en las Máquinas.	RD 1495/86	23-05-86	P.Gob.	21-07-86
Corrección de errores.	--	--	--	04-10-86
Modificación.	RD 590/89	19-05-89	M.R.Cor.	19-05-89
Modificaciones en la ITC MSG-SM-1.	Orden	08-04-91	M.R.Cor.	11-04-91
Modificación (Adaptación a directivas de la CEE).	RD 830/91	24-05-91	M.R.Cor.	31-05-91
Regulación potencia acústica de maquinarias. (Directiva 84/532/CEE).	RD 245/89	27-02-89	MIE	11-03-89
Ampliación y nuevas especificaciones.	RD 71/92	31-01-92	MIE	06-02-92
[] Requisitos de seguridad y salud en máquinas. (Directiva 89/392/CEE).	RD 1435/92	27-11-92	MRCor.	11-12-92
[] ITC-MIE-AEM2. Grúas-Torre desmontables para obra.	Orden	28-06-88	MIE	07-07-88
Corrección de errores, Orden 28-06-88	--	--	--	05-10-88
[] ITC-MIE-AEM4. Grúas móviles autopropulsadas usadas	RD 2370/96	18-11-96	MIE	24-12-96

Son de obligado cumplimiento durante la ejecución de las obras las disposiciones contenidas en:

Convenio Colectivo Provincial de la Construcción

Normas Técnicas Reglamentarias sobre homologación de medios de protección personal del Ministerio de Trabajo:

- MT-1 Cascos de seguridad no metálicos (B.O.E. 30.12.75)
- MT-2 Protecciones auditivas (B.O.E. 1.975)
- MT-4 Guantes aislantes de la electricidad (B.O.E. 3.9.75)
- MT-5 Calzado de seguridad contra riesgos mecánicos (B.O.E. 6.9.75)
- MT-7 Adaptadores faciales (B.O.E. 6.9.75)
- MT-13 Cinturones de sujeción (B.O.E. 2.9.77)
- MT16 Gafas de montura universal para protección contra impactos (B.O.E. 7.2.79)
- MT-17 Oculares de protección contra impactos (B.O.E. 7.2.79)
- MT-21 Cinturones de suspensión (B.O.E. 16.3.81)
- MT-22 Cinturones de caída (B.O.E. 17.3.81)
- MT-25 Plantillas de protección frente a riesgos de perforación (B.O.E. 13.3.81)
- MT-26 Aislamiento de seguridad de las herramientas manuales en trabajos eléctricos de baja tensión (B.O.E. 10.10.81)
- MT-27 Bota impermeable al agua y a la humedad (B.O.E. 22.12.81)

3.2.- CONDICIONES FACULTATIVAS

3.2.1.- DOCUMENTOS QUE COMPONEN EL PRESENTE ESTUDIO DE SEGURIDAD Y SALUD EN EL TRABAJO

El presente Pliego de Condiciones, junto con la Memoria, el Estado de Mediciones, Presupuestos y Planos, son los documentos que tiene que servir de base para la realización de las obras.

Documentos complementarios son el Libro de Órdenes y Asistencias y el Libro de Incidencias de Seguridad e higiene en el Trabajo, en los que la Dirección Facultativa podrá fijar cuantas órdenes considere oportunas para la mejor realización de los trabajos.

E.S.S. - Proyecto de Remodelación de la Plaza de la Pilarica y su entorno.

También tendrán consideración de documentos complementarios todos los planos y documentos de obra que a lo largo de la misma vaya suministrando la Dirección Técnica.

3.2.2.- DESARROLLO DEL PRESENTE ESTUDIO DE SEGURIDAD Y SALUD

3.2.2.1.- PLAN DE SEGURIDAD Y SALUD

El presente Estudio de Seguridad y Salud es el documento que tiene que servir de base para la realización del correspondiente Plan de Seguridad y Salud, que deberá elaborar el contratista de las obras, en el que se analicen, estudien, desarrollen y complementen las previsiones contenidas en este Estudio, en función de los medios reales de que disponga y de la aplicación de su propio sistema de ejecución.

El Plan de Seguridad y Salud estará a disposición de las empresas que intervinieren en la obra, así como de sus trabajadores para que puedan introducir modificaciones en función de sus medios.

3.2.2.2.- COORDINADOR DE SEGURIDAD Y SALUD DURANTE LA EJECUCION DE LA OBRA

Cuando en la ejecución de la obra, como previsiblemente ocurrirá en este caso, intervenga más de una empresa, o una empresa y trabajadores autónomos o diversos trabajadores autónomos, el promotor antes de iniciar los trabajos o tan pronto como se contrate dicha circunstancia, deberá designar un coordinador en materia de seguridad y salud durante la ejecución de la obra.

Será obligación del Coordinador en materia de Seguridad y Salud durante la ejecución de la obra, aprobar el Plan de Seguridad y Salud.

3.2.2.3.- LIBRO DE INCIDENCIAS

En cada centro de trabajo existirá con fines de control y seguimiento del Plan de Seguridad y Salud un libro de incidencias.

Dicho libro estará depositado en la obra, y tendrán acceso a él tanto dirección facultativa, contratistas, subcontratistas, trabajadores, etc.

Las anotaciones que se efectúen en el libro deberán ser comunicadas en el plazo de veinticuatro horas a la inspección de Trabajo y Seguridad Social de la provincia, únicamente en los casos de:

- Cuando exista incumplimiento de las advertencias u observaciones previamente anotadas en el Libro, por las personas facultadas para ello, o
- Cuando se ordene la paralización de los tajos o, en su caso, de la totalidad de la obra, por haberse apreciado circunstancias de riesgo grave e inminente para la seguridad y la salud de los trabajadores, tal y como se establece en el Art. 14 del Real Decreto.

También se notificarán las anotaciones al contratista afectado y al representante de los trabajadores de éste.

3.3.- COMPETENCIAS Y RESPONSABILIDADES

3.3.1.- PROMOTOR

El promotor estará obligado a que en la fase de proyecto se elabore un Estudio de Seguridad y Salud, de acuerdo con lo descrito en el artículo 4 del Real Decreto 1627/1997 sobre materia de seguridad y salud en las obras.

3.3.2.- COORDINADOR DE SEGURIDAD Y SALUD DURANTE LA EJECUCION DE LA OBRA

Será su obligación la de coordinar la aplicación de los principios generales de prevención y seguridad tanto al tomar las decisiones técnicas y de organización con el fin de planificar los distintos trabajos o fases de trabajo que vayan a desarrollarse simultánea o sucesivamente, como al estimar la duración requerida para la ejecución de estos distintos trabajos o fases de trabajo.



E.S.S. - Proyecto de Remodelación de la Plaza de la Pilarica y su entorno.

Coordinar las actividades de la obra para garantizar que los contratistas y, en su caso, los subcontratistas y los trabajadores autónomos apliquen de manera coherente y responsable los principios de la acción preventiva que se recogen en el artículo 15 de la Ley de prevención de Riesgos Laborales durante la ejecución de la obra y, en particular, en las tareas o actividades a que se refiere el artículo 10 del Decreto de Seguridad.

Además de las anteriores, será responsabilidad suya aprobar el plan de seguridad y salud elaborado por el contratista y, en su caso, las modificaciones introducidas en el mismo. Conforme a lo dispuesto en el último párrafo del apartado 2 del artículo 7, la dirección facultativa asumirá esta función cuando no fuera necesaria la designación de coordinador.

Organizar la coordinación de actividades empresariales prevista en el artículo 24 de la Ley de Prevención de Riesgos Laborales.

Coordinar las acciones y funciones de control de la aplicación correcta de los métodos de trabajo.

Adoptar las medidas necesarias para que sólo las personas autorizadas puedan acceder a la obra.

La dirección facultativa asumirá esta función cuando no fuera necesaria la designación de coordinador.

3.3.3.- OBLIGACIONES DE LOS CONTRATISTAS Y SUBCONTRATISTAS

Aplicar los principios de la acción preventiva que se recogen en el artículo 15 de la Ley de Prevención de Riesgos Laborales.

Desarrollar las tareas o actividades indicadas en la presente memoria en el apartado referente a los Principios Generales durante la ejecución de la obra.

Cumplir y hacer cumplir a su personal lo establecido en el Plan de Seguridad y Salud.

Cumplir la normativa en materia de prevención de riesgos laborales, teniendo en cuenta, en su caso, las obligaciones sobre coordinación de actividades empresariales previstas en el artículo 24 de la Ley de Prevención de Riesgos Laborales, así como cumplir las disposiciones mínimas establecidas en el anexo IV del Real Decreto sobre seguridad y salud en las obras.

Informar y proporcionar las instrucciones adecuadas a los trabajadores autónomos sobre todas las medidas que hayan de adoptarse en lo que se refiere a su seguridad y salud en la obra.

Atender las indicaciones y cumplir las instrucciones del coordinador en materia de seguridad y de salud durante la ejecución de la obra o, en su caso, de la dirección facultativa.

Los contratistas y los subcontratistas serán responsables de la ejecución correcta de las medidas preventivas fijadas en el plan de seguridad y salud en lo relativo a las obligaciones que les correspondan a ellos directamente o, en su caso, a los trabajadores autónomos por ellos contratados. Además, los contratistas y los subcontratistas responderán solidariamente de las consecuencias que se deriven del incumplimiento de las medidas previstas en el plan, en los términos del apartado 2 del artículo 42 de la Ley de Prevención de Riesgos Laborales.

Las responsabilidades de los coordinadores, de la dirección facultativa y del promotor no exigirán de sus responsabilidades a los contratistas y a los subcontratistas.

3.3.4.- OBLIGACIONES DE LOS TRABAJADORES AUTONOMOS

Aplicar los principios de la acción preventiva que se recogen en el artículo 15 de la Ley de Prevención de Riesgos Laborales.

Desarrollar las tareas o actividades indicadas en la presente memoria en el apartado referente a los Principios Generales durante la ejecución de la obra.

Cumplir las disposiciones mínimas de seguridad establecidas en el anexo IV del Real Decreto sobre seguridad y salud en las obras.

Cumplir la normativa en materia de prevención de riesgos laborales para los trabajadores, según se establece en el artículo 29 apartados 1 y 2 de la Ley de Prevención de Riesgos Laborales.

Ajustar su actuación en la obra conforme a los deberes de coordinación de actividades empresariales establecidos en el artículo 24 de la Ley de Prevención de Riesgos Laborales, participando en particular en cualquier medida de actuación coordinada que se hubiera establecido.



E.S.S. - Proyecto de Remodelación de la Plaza de la Pilarica y su entorno.

Utilizar equipos de trabajo que se ajusten a lo dispuesto en el Real Decreto 1215/1997 de 18 de julio por el que se establecen las disposiciones mínimas de seguridad y salud para la utilización por los trabajadores de equipos de trabajo.

Elegir y utilizar equipos de protección individual en los términos previstos en el Real decreto 773/1997, de 30 de mayo, sobre disposiciones mínimas de seguridad y salud relativas a la para la utilización por los trabajadores de equipos de protección individual.

Atender las indicaciones y cumplir las instrucciones del coordinador en materia de seguridad y salud durante la ejecución de la obra o, en su caso, de la dirección facultativa.

Los trabajadores autónomos deberán cumplir lo establecido en el plan de seguridad y salud.

3.4.- MEDIDAS E INSTRUCCIONES EN MATERIA DE SEGURIDAD Y SALUD

3.4.1.- PRINCIPIOS GENERALES APLICABLES DURANTE LA EJECUCION DE LA OBRA

De conformidad con la Ley de Prevención de Riesgos Laborales, los principios de la acción preventiva que se recogen en su artículo 15 se aplicarán durante la ejecución de la obra y, en particular, en las siguientes tareas o actividades:

El mantenimiento de la obra en buen estado de orden y limpieza.

La elección del emplazamiento de los puestos y áreas de trabajo, teniendo en cuenta sus condiciones de acceso, y la determinación de las vías o zonas de desplazamiento o circulación.

La manipulación de los distintos materiales y la utilización de los medios auxiliares.

El mantenimiento, el control previo a la puesta en servicio y el control periódico de las instalaciones y dispositivos necesarios para la ejecución de la obra, con objeto de corregir los defectos que pudieran afectar a la seguridad y salud de los trabajadores.

La delimitación y el acondicionamiento de las zonas de almacenamiento y depósito de los distintos materiales, en particular si se trata de materias o sustancias peligrosas.

La recogida de los materiales peligrosos utilizados.

El almacenamiento y la eliminación o evacuación de residuos y escombros.

La adaptación, en función de la evolución de la obra, del período de tiempo efectivo que habrá de dedicarse a los distintos trabajos o fases de trabajo.

La cooperación entre los contratistas, subcontratistas y trabajadores autónomos.

Las interacciones e incompatibilidades con cualquier otro tipo de trabajo o actividad que se realice en la obra o cerca del lugar de la obra.

3.5.- SEGUROS DE RESPONSABILIDAD CIVIL Y CONSTRUCCIÓN

Será preceptivo en la obra que los técnicos responsables dispongan de cobertura en materia de responsabilidad civil profesional. Asimismo el contratista debe disponer de cobertura en materia de responsabilidad civil profesional. Asimismo el contratista debe de disponer de cobertura de responsabilidad civil en el ejercicio de su actividad industrial, cubriendo el riesgo inherente a su actividad como constructor por los daños a terceras personas de los que pueda resultar responsabilidad civil extracontractual a su cargo por hechos nacidos de culpa o negligencia imputables al mismo o a personas de las que debe responder. Se entiende que esta responsabilidad civil debe quedar ampliada al campo de la responsabilidad civil patronal.

El contratista viene obligado a la contratación de un seguro en la modalidad de todo riesgo a la construcción, durante el plazo de ejecución de la obra con ampliación a un período de mantenimiento de un año, contado a partir de la fecha de terminación definitiva de la obra.

3.6.- NORMAS PARA LA CERTIFICACION DE ELEMENTOS DE SEGURIDAD.

Una vez al mes la constructora extenderá la valoración de las partidas que, en materia de seguridad, se hubiesen realizado en la obra. La valoración se hará conforme al Estudio y de acuerdo con los precios



E.S.S. - Proyecto de Remodelación de la Plaza de la Pilarica y su entorno.

contratados por la propiedad. Esta valoración será visada y aprobada por la Dirección Facultativa y sin este requisito no podrá ser abonada por la Propiedad.

El abono de las certificaciones expuestas en el párrafo anterior se hará conforme se estipule en el contrato de obra.

Se tendrán en cuenta a la hora de redactar el Presupuesto de este Estudio sólo las partidas que interviene como medidas de Seguridad y Salud, haciendo omisión de los medios auxiliares sin los que la obra no se podría realizar.

En caso de ejecutar en obra unidades no previstas en el presente presupuesto, se definirán total y correctamente las mismas y se les adjudicará el precio correspondiente procediéndose para su abono tal y como se indica en los párrafos anteriores.

En caso de plantearse una revisión de precios, el contratista comunicará esta proposición a la Propiedad por escrito, habiendo obtenido la aprobación previa de la Dirección Facultativa.

ANEXO I

DESCRIPCIÓN DE RIESGOS Y MEDIDAS DE PROTECCIÓN A ADOPTAR

ÍNDICE

- 1.- Movimiento de tierras
- 2.- Cimentación y estructura de hormigón armado
- 3.- Estructura metálica
- 4.- Cerramientos
- 5.- Albañilería
- 6.- Acabados e instalaciones
 - 6.1.- Pinturas y barnices
 - 6.2.- Instalación de fontanería
 - 6.3.- Instalación de electricidad
- 7.- Medios auxiliares
 - 7.1.- Andamios de borriquetas
 - 7.2.- Escaleras de obra
 - 7.3.- Puntales metálicos
- 8.- Maquinaria
 - 8.1.- Maquinaria para el movimiento de tierras
 - 8.1.1.- Pala cargadora
 - 8.1.2.- Retroexcavadora
 - 8.1.3.- Camión basculante
 - 8.1.4.- Motoniveladora
 - 8.1.5.- Rodillo vibrante autopropulsado
 - 8.2.- Camión hormigonera
 - 8.3.- Camión de transporte
 - 8.4.- Maquinaria y medios de elevación
 - 8.4.1.- Camión grúa
 - 8.4.2.- Cables y eslingas
- 9.- Máquinas-Herramientas
 - 9.1.- Cortadora material cerámico
 - 9.2.- Vibrador
 - 9.3.- Sierra circular
 - 9.4.- Hormigonera amasadora
 - 9.5.- Equipo de soldadura eléctrica
 - 9.6.- Equipo de soldadura autógena y oxicorte
 - 9.7.- Herramientas manuales
- 10.- Instalaciones varias
 - 10.1.- Instalación eléctrica provisional
 - 10.2.- Manipulación de tuberías de fibrocemento

1- MOVIMIENTO DE TIERRAS

A) DESCRIPCIÓN DE LOS TRABAJOS

Se realizará el vaciado general, con una profundidad según planos de obra, así como las zanjas y pozos de cimentación; previamente a la realización de estos trabajos se habrá vallado todo el solar de la obra.

B) RIESGOS MÁS FRECUENTES

Desprendimiento de tierras.

Caídas de personal al mismo nivel.

Caídas de personal al interior del vaciado o zanjas.

Atropellos y colisiones originados por la maquinaria.

Golpes por objetos.

Caída de objetos.

Los derivados del uso de maquinaria para el movimiento de tierras en general.

Riesgos derivados de los trabajos bajo condiciones meteorológicas adversas.

C) NORMAS BÁSICAS DE SEGURIDAD

Antes del inicio de los trabajos se inspeccionará el tajo, con el fin de detectar posibles grietas o movimientos del terreno.

Las maniobras de la maquinaria estarán dirigidas por personas distintas al conductor situadas fuera del radio de acción de la misma y con la conveniente visibilidad.

Las paredes de la excavación se controlarán cuidadosamente después de grandes lluvias o heladas, desprendimientos o cuando por cualquier circunstancia se interrumpa el trabajo más de un día en un tajo.

Se señalará mediante una línea de yeso la distancia de aproximación al borde de la excavación; siendo esta como mínimo de 4 m.;

La circulación de vehículos se realizará a un máximo de aproximación al borde de la excavación de 4m.

Se conservarán los caminos de circulación interna de vehículos, cubriendo baches y eliminando blandones.

Las zanjas de cimentación estarán correctamente señalizadas mediante cordones de banderolas, para evitar de personal en el radio de acción de la maquinaria durante su trabajo.

Al realizar los trabajos en zanja, la distancia mínima entre los trabajadores y el alcance de la maquina será de un metro como mínimo.

La estancia de personal trabajando en planos inclinados con fuerte pendiente o debajo de macizos horizontales estará prohibida.

La salida a la calle de camiones, será avisada por persona distinta al conductor, para prevenir a los usuarios de la vía pública. Con el fin de minimizar las interacciones con el resto del tráfico, se realizará el acceso y salida de la maquinaria de la zona de trabajo usando el trayecto que se indica en los planos.

Se realizará una correcta disposición de la carga de tierras sobre los camiones, no sobrecargándolos.

Mantenimiento correcto de la maquinaria.

D) PROTECCIONES PERSONALES

Casco homologado.

Mono de trabajo y en su caso trajes de agua y botas.

Empleo del cinturón de seguridad por parte del conductor de la maquinaria si ésta no va dotada de cabina antivuelco.

Mascarillas antipolvo.

Guantes de cuero.

Guantes de goma o PVC.

E) PROTECCIONES COLECTIVAS

Los recipientes que contengan productos tóxicos o inflamables se almacenarán herméticamente cerrados.
No se apilarán materiales en las zonas de tránsito, retirando los objetos que impidan el paso.
Se procederá a la señalización u ordenación del tráfico de máquinas de forma visible y sencilla.
Se formará y conservará un retallo en el borde de las rampas para el acceso de vehículos.
Se dispondrán cordones de balizamiento en borde de excavaciones y en la coronación de taludes del vaciado a las que deben acceder las personas, se protegerán con una barandilla de 90 cm. de altura, formada por pasamanos, listón intermedio y rodapié.

2.- CIMENTACIÓN Y ESTRUCTURA DE HORMIGÓN ARMADO

A) DESCRIPCIÓN DE LOS TRABAJOS

La cimentación se resuelve a base de muros de contención, zapatas aisladas y vigas riostras de hormigón armado y se procederá al vertido directo mediante canaletas y grúa torre, la feralla será suministrada desde taller fuera de obra.

La estructura de hormigón armado a base de pilares jácenas forjados unidireccionales, el encofrado necesario para la realización de los pilares serán metálicos los forjados será ejecutado a base de tableros de madera y puntales metálicas.

El hormigón para la cimentación y estructura será suministrado desde una central de hormigonado y distribuido por la obra mediante camiones-hormigonera, y para cada tajo de trabajo, mediante grúa-torre.

La maquinaria a emplear será la grúa-torre, el camión hormigonera, el vibrador de aguja y la mesa cortadora con sierra circular para madera.

B) RIESGOS MÁS FRECUENTES

Caídas en el mismo nivel, por falta de orden y limpieza de las plantas.
Caídas de objetos a distinto nivel (martillos, tenazas, madera, áridos, etc.).
Caídas en altura de personas, en las fases de encofrado, puesta en obra del hormigón y desencofrado.
Hundimiento, rotura o reventón de encofrados.
Cortes en las manos.
Pinchazos, frecuentemente en los pies, en la fase de desencofrado.
Golpes en manos, pies y cabeza.
Electrocuciones por contacto indirecto.
Vibraciones por manejo de agujas vibrantes.
Contactos con hormigón (dermatitis por cemento).

C) NORMAS BÁSICAS DE SEGURIDAD

Antes de iniciar los trabajos de cimentación se habrá cerrado el solar con la valla indicada en los planos y se habrán realizado las instalaciones higiénicas provisionales de obra, así como las instalaciones provisionales de suministro de agua y energía eléctrica y de evacuación de aguas sucias. Asimismo se habrán efectuado los correspondientes trabajos de señalización de accesos y circulaciones.

Antes del inicio de cualquier fase de hormigonado, el Capataz o Encargado, revisará el buen estado de seguridad de los encofrados, en especial la verticalidad, nivelación y sujeción de los puntales en prevención de hundimientos, reventones o derrames.

Se instalarán pasarelas de circulación de personas sobre las zanjas a hormigonar, formadas por un mínimo de tres tablones trabados (60 cm. de ancho).

Se instalarán fuertes topes al final de recorrido de los camiones hormigonera.

Se prohíbe acercar las ruedas de los camiones a menos de 2 m. del borde de la excavación.

E.S.S. - Proyecto de Remodelación de la Plaza de la Pilarica y su entorno.

Se prohíbe situar a los operarios detrás de los camiones hormigoneras durante el retroceso.

Las herramientas de mano se llevarán enganchadas con mosquetón para evitar su caída a niveles inferiores.

El izado de las viguetas prefabricadas se ejecutará suspendiendo la carga de dos puntos tales, que la carga permanezca estable.

El izado de bovedillas, se efectuará sin romper los paquetes en que se suministran de fábrica, transportándola sobre una batea emplintada.

El izado de bovedillas sueltas se efectuará una batea emplintada. Las bovedillas se cargarán ordenadamente y se amarrarán para evitar su caída durante la elevación y transporte.

El montaje de bovedillas se realizará desde plataformas de madera dispuestas sobre las viguetas, que se irán cambiando de posición según sea necesario.

El acceso entre forjados se realizará a través de la rampa de escalera que será la primera en hormigonarse; e inmediatamente que el hormigón lo permita se peldañeará.

La comunicación con el forjado de cubierta se realizará mediante escaleras de mano. El hueco mínimo superior de desembarco en el forjado a hormigonar será de 50x60cm. La escalera sobrepasará en 1 m. mínimo de la altura a salvar.

Todos los huecos de planta (patios, escaleras, etc) se protegerán con barandillas y rodapiés o bien mallazo de acero horizontal.

Se establecerán plataformas móviles de un mínimo de 60 cm. de ancho (3 tablones trabados entre sí), desde la que se realizarán los trabajos de vertido y vibrado del hormigón, quedando prohibido transitar pisando las bovedillas.

Se prohíbe cargar el cubo por encima de la carga máxima admisible de la grúa que lo sustenta.

Se procurará no golpear con el cubo los encofrados.

Se prohíbe concentrar cargas de hormigón en un solo punto.

El vertido se realizará extendiendo el hormigón con suavidad sin descargas bruscas, y en superficies amplias.

La maniobra de vertido será dirigida por un Capataz que vigilará no se realicen maniobras inseguras.

Se cumplirá fielmente las normas de desencofrado, acuñaamiento de puntales, etc.

Una vez desencofrada una planta, los materiales se apilarán correctamente y en orden.

La limpieza y el orden, tanto en la planta de trabajo como en la que se está desencofrando, es indispensable.

Respecto a la madera con puntas, debe de ser desprovista de las mismas o en su defecto apilada en zonas que no sean de paso obligado del personal hasta su limpieza o retirada de la obra.

Cuando la grúa eleve la ferralla u hormigón, el personal no se encontrará bajo las cargas suspendidas.

Para acceder al interior de la obra se usará siempre el acceso protegido.

D) PROTECCIONES PERSONALES

Uso obligatorio del casco homologado.

Calzado con suela reforzada anticlavo.

Guantes y botas de goma durante el vertido de hormigón.

Cinturón de seguridad.

Guantes de feralla.

E) PROTECCIONES COLECTIVAS

Todos los huecos tanto horizontales como verticales, estarán protegidos con barandillas de 90 cm. de altura formado por pasamanos, listón intermedio y rodapié de 15 cm.

Se empleará cuerdas con banderolas para delimitar las plantas cuyo acceso se clausure al estar ya desencofradas y sin tajos en marcha.

Se dispondrán barandillas de protección de plantas de acceso permitido, que se irán desmontando al comenzar los siguientes tajos, acopiándolas en lugar protegido.

3.- ESTRUCTURA METÁLICA

E.S.S. - Proyecto de Remodelación de la Plaza de la Pilarica y su entorno.

A) DESCRIPCIÓN DE LOS TRABAJOS

B) RIESGOS MÁS FRECUENTES

Vuelco de las pilas de acopio de la perfilaría.
Desprendimiento de las cargas suspendidas.
Derrumbamiento por golpes con las cargas suspendidas de los elementos punteados.
Atrapamientos por objetos pesados.
Caídas de personal al vacío.
Caídas de personal al mismo nivel.
Caídas de personal a distinto nivel.
Caída de objetos sobre las personas.
Golpes contra objetos en pies, manos o cabeza.
Cortes por el manejo de objetos y herramientas manuales.
Partículas en los ojos.
Sobreesfuerzos.
Electrocución.
Contacto con la corriente eléctrica.
Radiación por soldadura con arco.
Explosión de botellas de gases licuados.
Atrapamientos por medios de elevación y transporte.
Los derivados del uso incorrecto de los medios auxiliares adecuados, como son los andamios, borriquetes, escaleras, etc. O las medidas de protección colectiva.

C) NORMAS BÁSICAS DE SEGURIDAD

Se habilitarán espacios determinados para el acopio de la perfilaría, apilándolos ordenadamente sobre durmientes de madera, estableciendo capas hasta una altura no superior a 1,50 m., clasificando estos en función de sus dimensiones, cada capa se dispondrá en sentido perpendicular a la inmediata inferior.
Las maniobras de ubicación in situ de pilares y vigas (montaje de estructura) serán gobernadas por tres operarios. Dos de ellos guiarán el perfil mediante sogas sujetas a sus extremos, siguiendo las directrices del tercero.
Entre pilares, se tenderán cables de seguridad a los que amarrar el mosquetón del cinturón de seguridad, que será usado durante los desplazamientos sobre las alas de las vigas.
Una vez montada la primera altura de pilares, se tendrá bajo esta, redes horizontales de seguridad.
Las redes se revisarán puntualmente al concluir un tajo de soldadura, con el fin de verificar su buen estado.
Se prohíbe elevar una nueva altura sin que en la inmediata inferior se hayan concluido los cordones de soldadura.
Las operaciones de soldadura en altura, se realizarán desde el interior de una góndola de soldar, provista de una barandilla perimetral de 1m. de altura, formada por pasamanos, barra intermedia y rodapié. El soldador además amarrará el mosquetón del cinturón a un cable de seguridad o a argollas soldadas a tal efecto.
Los perfiles irán cortados a medida y se evitará el oxicorte en altura, en la intención de evitar riesgos innecesarios.
El ascenso o descenso a/o un nivel superior, se realizará mediante escalera de mano provista de zapatas antideslizantes y ganchos de cuelgue e inmovilidad dispuestos de tal forma, que sobrepase 1 m. la altura de desembarco.
Las operaciones de soldadura de jácenas se realizarán desde castilletes de hormigonado o andamios tubulares provistos de plataforma de trabajo de 60 cm. de ancha, y barandilla perimetral de 90 cm. de altura, compuesta de pasamanos, barra intermedia y rodapié.

D) PROTECCIONES PERSONALES

E.S.S. - Proyecto de Remodelación de la Plaza de la Pilarica y su entorno.

Uso obligatorio de casco de polietileno homologado.
Cinturón de seguridad homologado.
Botas de seguridad con suela aislante.
Guantes de cuero.
Botas de seguridad o de goma con puntera reforzada.
Ropa de trabajo.
Manoplas de soldar.
Mandil de soldar.
Polainas de soldar.
Yelmo de soldar.
Pantalla de mano para soldar
Gafas de soldar.
Gafas de seguridad antiproyecciones.

E) PROTECCIONES COLECTIVAS

Empleo de cables de fijación para los cinturones de seguridad.
Delimitación de la zona de trabajo evitando en lo posible el paso del personal en la vertical del punto de trabajo.
Se prohíbe dejar la pinza y el electrodo directamente en el suelo conectado al grupo. Se exige el uso de recoge-pinzas.
Se prohíbe tender las mangueras o cables eléctricos de forma desordenada. Siempre que sea posible se colgará de los pies derechos, pilares o paramentos verticales.
Las botellas de gas en uso en la obra, permanecerán en el interior del carro portabotellas correspondiente.
Se prohíbe la permanencia de operarios dentro del radio de acción de las cargas suspendidas.
Se prohíbe la permanencia de operarios directamente bajo el tajo de soldadura.
Para soldar bajo el tajo de otros operarios, se tenderán tejadillos y viseras protectoras de chapa.
Se prohíbe trepar directamente por la estructura.

4.- CERRAMIENTOS

A) DESCRIPCIÓN DE LOS TRABAJOS

B) RIESGOS MÁS FRECUENTES

Caídas de personal al vacío.
Caídas de personal al mismo nivel.
Caídas de personal a distinto nivel.
Caída de objetos sobre las personas.
Golpes contra objetos en pies, manos o cabeza.
Cortes por el manejo de objetos y herramientas manuales.
Dermatitis por el contacto con el cemento.
Partículas en los ojos.
Sobreesfuerzos.
Electrocución.
Atrapamientos por medios de elevación y transporte.
Los derivados del uso incorrecto de los medios auxiliares adecuados, como son los andamios, borriquetas, escaleras, etc. o las medidas de protección colectiva.

C) NORMAS BÁSICAS DE SEGURIDAD

Uso obligatorio de elementos de protección personal.

E.S.S. - Proyecto de Remodelación de la Plaza de la Pilarica y su entorno.

Nunca se efectuarán estos trabajos por operarios solos.
Colocación de los medios de protección colectiva adecuados.
Señalización conveniente de las zonas de trabajo.
Las herramientas de mano se llevarán enganchadas con mosquetón para evitar su caída a niveles inferiores.
Los huecos existentes en el suelo permanecerán protegidos.
Se peldañearán las rampas de escalera de forma provisional con peldaños de las siguientes dimensiones:
Anchura: mínima de 90 cm.
Huella: mayor de 23 cm.
Contrahuella: menor de 20 cm.
Todas las zonas donde se haya de trabajar estarán suficientemente iluminadas. De utilizarse portátiles estarán alimentadas a 24 voltios, en prevención de riesgos eléctricos.
Se prohíbe balancear las cargas suspendidas para su instalación en planta, en prevención de riesgos de caída al vacío.
El material cerámico se izará a las plantas sin romper los flejes o envoltura de PVC con las que lo suministra el fabricante. Los ladrillos sueltos se izarán en el interior de plataformas emplintadas, vigilando que no puedan caer las piezas por desplome durante el transporte.
Las bateas o plataformas de izado serán gobernadas para su recepción mediante cabos, nunca directamente con las manos
Las barandillas de cierre perimetral de cada planta se desmontarán únicamente en el tramo necesario para introducir la carga reponiéndose durante el tiempo muerto de recepciones de carga.
Los escombros y cascotes se evacuarán diariamente mediante trompas de vertido montadas a tal efecto o mediante grúa con plataforma de elevación emplintada evitando colmar su capacidad.
Se prohíbe lanzar cascotes directamente por las aberturas de huecos de fachadas o huecos de patios.
Se prohíbe izar hastiales de gran superficie bajo régimen de vientos fuerte; puede derrumbarse sobre el personal.
Se prohíbe trabajar junto a paramentos recién levantados, antes de transcurridas 48 h., si existe un régimen de fuertes vientos incidiendo sobre ella; puede derrumbarse sobre el personal.

D) PROTECCIONES PERSONALES

Uso obligatorio de casco de polietileno homologado.
Cinturón de seguridad homologado, (clase A, B o C) debiéndose utilizar siempre que las medidas de protección colectiva no supriman el riesgo de caída.
Guantes de goma o caucho.
Botas de seguridad o de goma con puntera reforzada.
Ropa de trabajo.

E) PROTECCIONES COLECTIVAS

Colocación de barandillas en andamios y zonas de trabajo.
Empleo de cables de fijación para los cinturones de seguridad.
Instalación de protecciones para cubrir los huecos verticales de los cerramientos exteriores antes de que se realicen éstos, empleando barandillas metálicas desmontables sujetas a los forjados por medio de husillos.
Delimitación de la zona de trabajo evitando en lo posible el paso del personal en la vertical del punto de trabajo.
Durante la ejecución de los cerramientos retranqueados se instalarán barandillas resistentes con rodapié a la altura de la plataforma que apoya sobre el andamio de borriquetas, que es el medio auxiliar empleado comúnmente en estos trabajos.

5.- ALBAÑILERÍA

A) DESCRIPCIÓN DE LOS TRABAJOS

E.S.S. - Proyecto de Remodelación de la Plaza de la Pilarica y su entorno.

Los trabajos de albañilería a realizar son muy variados por lo que se enumeran los más habituales y que pueden presentar mayor riesgo en su realización, así como el uso de medios auxiliares más empleados y que presentan riesgos por sí mismos, como pueden ser:

Andamios de borriquetas: Se usan en diferentes trabajos de albañilería, como enfoscados, guarnecidos y tabiquería. Tendrán una altura máxima de 1,50 m., la plataforma de trabajo estará compuesta por tres tablones perfectamente unidos entre sí, habiendo sido anteriormente seleccionados, comprobando que no tienen clavos ni nudos pasantes. Al iniciar los diferentes trabajos, se tendrá libre de obstáculos la plataforma de trabajo, no colocando, excesivas cargas sobre ellas.

Escaleras de mano: se usarán para comunicar dos niveles diferentes de dos plantas a como medio auxiliar en los trabajos de albañilería. No tendrán una altura superior a 3,00 m. Estarán fabricadas en madera, hierro o aluminio, con largueros de una sola pieza, con su base anclada o con apoyos antideslizantes, realizándose siempre el acceso de frente y con cargas no superiores a 25 Kg.

B) RIESGOS MÁS FRECUENTES

En trabajos de tabiquería:

Proyección de partículas al cortar los ladrillos con la paleta.

Salpicaduras de pastas y morteros al trabajar a la altura de los ojos en la colocación de los ladrillos.

En los trabajos de apertura de rozas:

Golpes en las manos.

Proyección de partículas.

En los trabajos de enlucidos y enfoscados:

Caídas al mismo nivel.

Caídas a diferente nivel.

Salpicaduras a los ojos sobre todo en los trabajos realizados en techos.

Dermatitis por contacto con pastas y morteros.

En los trabajos de solados y alicatados:

Proyección de partículas al cortar los materiales.

Salpicaduras de pastas y morteros al trabajar a la altura de los ojos en la colocación de los materiales.

Riesgos generales:

Caídas de personal al vacío.

Caídas de personal al mismo nivel.

Caídas de personal a distinto nivel.

Caída de objetos sobre las personas.

Golpes contra objetos en pies, manos o cabeza.

Cortes por el manejo de objetos y herramientas manuales.

Dermatitis por el contacto con el cemento.

Partículas en los ojos.

Sobreesfuerzos.

Electrocución.

Atrapamientos por medios de elevación y transporte.

Los derivados del uso incorrecto de los medios auxiliares adecuados, como son los andamios, borriquetas, escaleras, etc. o las medidas de protección colectiva.

C) NORMAS BÁSICAS DE SEGURIDAD

La norma básica para todos estos trabajos es el orden y limpieza de cada uno de los tajos, estando las superficies de tránsito libres de obstáculos (herramientas, materiales, escombros, etc.), los cuales pueden provocar golpes y caídas, obteniéndose de esta forma un mayor rendimiento y seguridad.

La evacuación de escombros se realizará mediante un conducto tubular convenientemente anclado a los forjados con protección frente a caídas al vacío de las bocas de descarga.

E.S.S. - Proyecto de Remodelación de la Plaza de la Pilarica y su entorno.

Uso obligatorio de elementos de protección personal.
Nunca se efectuarán estos trabajos por operarios solos.
Colocación de los medios de protección colectiva adecuados.
Señalización conveniente de las zonas de trabajo.
Las herramientas de mano se llevarán enganchadas con mosquetón para evitar su caída a niveles inferiores
Los huecos existentes en el suelo permanecerán protegidos.
Las zonas de trabajo tendrán una iluminación mínima de 100 lux.
La iluminación mediante portátiles, se efectuará con portalámparas estancos con mango aislante, provistos de rejilla de protectora de la bombilla y alimentados a 24 voltios.
Se prohíbe la conexión a cuadros de alimentación sin la utilización de las clavijas macho-hembra.
Se prohíbe balancear las cargas suspendidas para su instalación en planta, en prevención de riesgos de caída al vacío.
El material cerámico se izará a las plantas sin romper los flejes o envoltura de PVC con las emplintadas, vigilando que no puedan caer las piezas por desplome durante el transporte.
Las bateas o plataformas de izado serán gobernadas para su recepción mediante cabos, nunca directamente con las manos.
Las barandillas de cierre perimetral de cada planta se desmontarán únicamente en el tramo necesario para introducir la carga, reponiéndose durante el tiempo muerto de recepciones de carga.
Se prohíbe lanzar cascotes directamente por las aberturas de huecos de fachadas o huecos de patios.

D) PROTECCIONES PERSONALES

Mono de trabajo.
Casco de seguridad homologado para todo el personal.
Guantes de goma fina o caucho.
Guantes de cuero.
Uso de dedos perforados con cota de malla para trabajos de apertura de rozas manualmente.
Mascarillas antipolvo para los trabajos de corte.
Manoplas de cuero.
Gafas protectoras.
Cinturón de seguridad clase A o C.

E) PROTECCIONES COLECTIVAS

Colocación de barandillas en andamios y zonas de trabajo.
Empleo de cables de fijación para los cinturones de seguridad.
Delimitación de la zona de trabajo evitando en lo posible el paso del personal en la vertical del punto de trabajo.
Instalación de barandillas resistentes provistas de rodapié para cubrir huecos de forjados y aberturas en los cerramientos que no estén terminados.
Coordinación con el resto de los oficios que intervienen en la obra.

6.- ACABADOS E INSTALACIONES

6.1.- PINTURAS Y BARNICES

A) DESCRIPCIÓN DE LOS TRABAJOS

E.S.S. - Proyecto de Remodelación de la Plaza de la Pilarica y su entorno.

B) RIESGOS MÁS FRECUENTES

Caídas de personas al mismo nivel.
Caídas de personas a distinto nivel.
Caídas de personas al vacío.
Cuerpos extraños en los ojos, salpicaduras en la cara en su aplicación, sobre todo en techos.
Los derivados de los trabajos en atmósferas nocivas (intoxicaciones).
Contactos con sustancias corrosivas.
Los derivados de rotura de las mangueras de los compresores.
Explosiones e incendios.
Sobreesfuerzos.
Los derivados del uso inadecuado de los medios auxiliares

C) NORMAS BÁSICAS DE SEGURIDAD

Ventilación adecuada de los lugares en donde se realizan los trabajos.
Estarán cerrados los recipientes que contengan disolventes y alejados del calor y del fuego.
Uso correcto de los medios auxiliares (escaleras, andamios).
Las escaleras utilizadas serán de tipo tijera, dotadas de zapata antideslizante y cadenilla limitadora de apertura.
Las zonas de trabajo tendrán una iluminación mínima de 100 lux.
La iluminación mediante portátiles, se efectuará con portalámparas estancos con mango aislante, provistos de rejilla de protectora de la bombilla y alimentados a 24 voltios.
Se prohíbe la conexión a cuadros de alimentación sin la utilización de las clavijas macho-hembra.

D) PROTECCIONES PERSONALES

Casco protector para el desplazamiento en obra.
Gorro protector contra pintura para el pelo.
Mono de trabajo.
Guantes de PVC.
Gafas de seguridad para los trabajos de pinturas en techos.
Mascarilla protectora en los trabajos de pintura al gotelet.

E) PROTECCIONES COLECTIVAS

Al efectuarse los trabajos al finalizar la obra, no son precisas protecciones colectivas específicas, salvo el adecuado uso de andamios y medios auxiliares y el orden y limpieza del tajo de trabajo.

6.2.- INSTALACIÓN DE FONTANERÍA

A) DESCRIPCIÓN DE LOS TRABAJOS

B) RIESGOS MÁS FRECUENTES

Caídas al mismo nivel.
Caídas a distinto nivel.
Cortes en las manos por objetos y herramientas.
Golpes contra objetos y atrapamientos entre piezas pesadas.
Quemaduras por llama del soplete
Explosiones e incendios en los trabajos de soldadura.
Los derivados del mal uso de los medios auxiliares.

C) NORMAS BÁSICAS DE SEGURIDAD

E.S.S. - Proyecto de Remodelación de la Plaza de la Pilarica y su entorno.

Las máquinas portátiles que se usen tendrán doble aislamiento.
Nunca se usará como toma de tierra o neutro la canalización de fontanería.
Se revisarán las válvulas, mangueras y sopletes para evitar fugas de gases.
Se retirarán las botellas de gas de las proximidades de toda fuente de calor, protegiéndolas del sol.
Se comprobará el estado general de las herramientas manuales para evitar golpes y cortes.
Se mantendrán limpios de cascotes y recortes los lugares de trabajo.
La iluminación mediante portátiles, se efectuará con portalámparas estancos con mango aislante, provistos de rejilla de protectora de la bombilla y alimentados a 24 voltios.
Se prohíbe la conexión a cuadros de alimentación sin la utilización de las clavijas macho-hembra.
Se prohíbe el su de mecheros y sopletes al lado de gases inflamables.
Se prohíbe abandonar los mecheros y sopletes encendidos.
Se controlará la dirección de la llama durante la operación de soldaduras en evitación de incendios.
Las botellas o bombonas de gases licuados, se transportarán y permanecerán en los carros portabotellas.
Se evitará soldar con las botellas o bombonas de gases licuados expuestos al sol
Los aparatos sanitarios se trasladarán directamente desde su lugar de acopio a su lugar de emplazamiento, procediendo a su montaje inmediato; este será realizado por un mínimo de tres operarios, dos controlan la pieza y el tercero la recibe.

D) PROTECCIONES PERSONALES

Mono de trabajo.
Casco de seguridad homologado.
Guantes de cuero.
Botas de seguridad.
Mandil de cuero.
Guantes de goma.
Los soldadores emplearán mandiles de cuero, guantes, gafas y botas con polainas.

E) PROTECCIONES COLECTIVAS

Las escaleras, plataformas y andamios usados en la instalación de la fontanería deberán estar en perfectas condiciones, teniendo barandillas resistentes y rodapiés.

6.3.- INSTALACIÓN DE ELECTRICIDAD

A) DESCRIPCIÓN DE LOS TRABAJOS

B) RIESGOS MÁS FRECUENTES

Riesgos detectables durante la ejecución.
Caídas de personas al mismo nivel.
Caídas de personas a distinto nivel.
Cortes por manejo de herramientas manuales.
Pinchazos en las manos por manejo de las guías y conductores.
Golpes por herramientas manuales.
Sobreesfuerzos por posturas forzadas.
Riesgos detectables durante las pruebas de conexionado y puesta en servicio de las instalaciones:
Electrocución o quemaduras por la mala protección de los cuadros eléctricos.
Electrocución o quemaduras por maniobras incorrectas en las líneas
Electrocución o quemaduras por uso de herramientas sin aislamiento
Electrocución o quemaduras por puenteo de los mecanismos de protección.

E.S.S. - Proyecto de Remodelación de la Plaza de la Pilarica y su entorno.

Electrocución o quemaduras por conexionado directo sin clavijas macho-hembra.
Incendio o explosión por una incorrecta instalación de la red eléctrica.

C) NORMAS BÁSICAS DE SEGURIDAD

Las conexiones se realizarán siempre sin tensión.

Las pruebas que se tengan que realizar con tensión, se harán después de comprobar el estado de la instalación eléctrica.

La herramienta manual se revisará con periodicidad para evitar cortes y golpes en su uso.

Las escaleras utilizadas serán de tipo tijera, dotadas de zapata antideslizante y cadenilla limitadora de apertura.

Las zonas de trabajo tendrán una iluminación mínima de 100 lux.

La iluminación mediante portátiles, se efectuará con portalámparas estancos con mango aislante, provistos de rejilla de protectora de la bombilla y alimentados a 24 voltios.

Se prohíbe la conexión a cuadros de alimentación sin la utilización de las clavijas macho-hembra.

La herramienta a utilizar por los electricistas instaladores, estarán protegidas con material aislante normalizado contra los contactos con la energía eléctrica.

Las herramientas cuyo aislamiento esté deteriorado serán retiradas.

Para evitar conexión accidental a la red, de la instalación eléctrica del edificio, el último cableado que se realizará será el que va del cuadro general a de la compañía eléctrica.

Las pruebas de funcionamiento de la instalación eléctrica serán anunciadas a todo el personal de la obra antes de ser iniciadas, para evitar accidentes.

D) PROTECCIONES PERSONALES

Mono de trabajo.

Casco de seguridad aislante homologado.

Botas aislantes de la electricidad (conexionado)

Botas de seguridad.

Guantes aislantes

Cinturón de seguridad.

Faja elástica de sujeción de la cintura.

Banqueta de maniobra y alfombra aislante.

Comprobadores de tensión y herramientas aislantes.

E) PROTECCIONES COLECTIVAS

Las escaleras estarán provistas de tirantes, para delimitar su apertura cuando sean de tijera y si son de mano, serán de madera con elementos antideslizantes en su base.

La zona de trabajo estará siempre limpia y ordenada e iluminada adecuadamente.

Se señalizará convenientemente las zonas donde se esté trabajando.

Las pruebas de funcionamiento de la instalación eléctrica serán anunciadas a todo el personal de la obra antes de ser iniciadas, para evitar accidentes.

7.- MEDIOS AUXILIARES

7.1.- ANDAMIOS DE BORRIQUETAS

A) RIESGOS MÁS FRECUENTES

Caídas a distinto nivel.

Caídas al mismo nivel.

Caídas al vacío.

E.S.S. - Proyecto de Remodelación de la Plaza de la Pilarica y su entorno.

Caídas de personal por insuficiente ancho o protección de la plataforma de trabajo.
Atrapamiento o golpes durante el montaje.
Sobreesfuerzos.
Vuelcos por falta de anclaje.
Los inherentes al trabajo específico que deba desempeñar sobre ellos.

B) NORMAS BÁSICAS DE SEGURIDAD

Las borriquetas siempre se montarán perfectamente niveladas.
Las borriquetas de madera, estarán sanas, perfectamente encoladas y sin oscilaciones, deformaciones y roturas.
Las plataformas de trabajo se anclarán perfectamente a las borriquetas.
Las plataformas de trabajo no sobresaldrán por los laterales más de 40 cm.
Las borriquetas no estarán separadas a ejes más de 2,50 m.
Los andamios se formarán sobre un mínimo de dos borriquetas. Se prohíbe expresamente la sustitución de estas por bidones, pilas de materiales etc.
Las borriquetas metálicas de sistema de apertura de cierre o tijera, estarán provistas de cadenillas limitadoras de la apertura máxima, tales, que garanticen su perfecta estabilidad.
Las plataformas de trabajo sobre borriquetas, tendrán una anchura mínima de 60 cm., (3 tablones trabados entre sí), y el grosor del tablón será como mínimo de 60 cm.
La madera a emplear será sana, sin efectos ni nudos a la vista.
Se prohíbe trabajar sobre plataformas sustentadas en borriquetas apoyadas a su vez en otro andamio de borriqueta
Los andamios sobre borriquetas, cuya plataforma de trabajo esté ubicada a 2 o más metros de altura, estarán recercados de barandillas sólidas de 90 cm. de altura, formadas de pasamanos, listón intermedio y rodapié.
Las borriquetas metálicas para sustentar plataformas de trabajo ubicadas a 2 m. o más de altura, se arriostrarán entre sí, mediante cruces de San Andrés.
No se depositarán pesos violentamente sobre los andamios.
No se acumulará demasiada carga ni demasiadas personas en el mismo punto.
Las andamiadas estarán libres de obstáculos y no se realizaran movimientos violentos sobre ellas.
En longitudes de más de 3 metros se emplearán tres caballetes.

C) PROTECCIONES PERSONALES

Además de las prendas de protección para desempeñar la tarea específica, se han de utilizar:
Mono de trabajo.
Casco de seguridad homologado.
Zapatos con suela antideslizante.

7.2- ESCALERAS DE OBRA

A) RIESGOS MÁS FRECUENTES

Caídas del personal a niveles inferiores, debidas a la mala colocación de la misma, rotura de alguno de los peldaños, deslizamiento de la base por excesiva inclinación o estar el suelo mojado.
Desplazamiento por incorrecto apoyo
Vuelco lateral por apoyo irregular
Golpes con la escalera de mano al manejarla de forma incorrecta.

B) NORMAS BASICAS DE SEGURIDAD

E.S.S. - Proyecto de Remodelación de la Plaza de la Pilarica y su entorno.

Las escaleras de madera tendrán largueros de una sola pieza sin defectos ni nudos, con los peldaños ensamblados.

Las escaleras de metálicas tendrán largueros de una sola pieza y estarán sin deformaciones o abolladuras.

Las escaleras de madera se protegerán de la intemperie con barnices transparentes y las metálicas con pinturas antioxidantes.

Las escaleras de tijera estarán dotadas en su articulación superior, de topes de seguridad de apertura: y hacia la mitad de su altura, de cadenilla o cable de acero para limitación de apertura máxima.

Las escaleras de tijera se montarán siempre sobre superficies horizontales.

Las escaleras de mano se colocarán apartadas de elementos móviles que puedan derribarlas.

Estarán fuera de las zonas de paso.

La escalera de mano sobrepasará 90 cm. la altura a salvar.

El apoyo inferior se realizará sobre una superficie firme y plan, llevando la escalera en su pie zapatas antideslizantes de seguridad.

El apoyo superior se hará sobre elementos resistentes y planos, firmemente amarrados al objeto o estructura que den acceso.

Los ascensos y descensos se harán siempre de frente a ellas y se realizará de uno en uno.

Se prohíbe manejar en las escaleras pesos superiores a 25 Kg.

Nunca se efectuarán trabajos sobre las escaleras que obliguen al uso de las dos manos.

La inclinación de las escaleras será aproximadamente de 75º, lo que equivale a estar separada de la vertical. la cuarta parte de la longitud entre apoyos.

C) PROTECCIONES PERSONALES

Además de las prendas de protección para desempeñar la tarea específica, se han de utilizar:

Mono de trabajo.

Casco de seguridad homologado.

Zapatos con suela antideslizante.

Cinturón de seguridad clase A o C.

7.3.- PUNTALES METALICOS

A) RIESGOS MÁS FRECUENTES

Caídas desde altura de las personas durante la instalación de los puntales.

Caídas desde altura de los puntales por una incorrecta instalación.

Golpes o atrapamientos en diversas partes del cuerpo durante su manipulación.

Caída o vuelco de la carga durante las operaciones de carga descarga o transporte.

Rotura del puntal por fatiga o mal estado del puntal.

Deslizamiento del puntal por falta de acañamiento o clavazón.

Desplome del encofrado por la mala disposición de los puntales.

B) NORMAS BASICAS DE SEGURIDAD

Los puntales se acopiarán ordenadamente en capas horizontales de un único puntal, con la salvedad de que cada capa será perpendicular a la inmediata inferior.

La estabilidad de las torres de acopio de puntales, se asegurará mediante hinca o pies derechos.

Los puntales se izarán a plantas, en paquetes uniformes sobre bateas, flejados para evitar derrames.

Se prohíbe la carga a hombro de más de dos puntales, y deberán llevar los pasadores y mordazas en posición de inmovilización.

Los puntales se clavarán al durmiente y a la sopanda, e irán perfectamente aplomados y nivelados en la dirección exacta que deban trabajar.

El reparto de la carga sobre la superficie apuntalada se realizará uniformemente repartido.

E.S.S. - Proyecto de Remodelación de la Plaza de la Pilarica y su entorno.

Los puntales metálicos estarán en perfectas condiciones de mantenimiento, carecerán de deformaciones en su fuste, el tornillo sin fin estará engrasado y estarán dotados en sus extremos de placas de apoyo y clavazón.

C) PROTECCIONES PERSONALES

Además de las prendas de protección para desempeñar la tarea específica, se han de utilizar:

Mono de trabajo.

Guantes de cuero.

Casco de seguridad homologado.

Botas de seguridad.

Cinturón de seguridad clase A o C.

8.- MAQUINARIA

8.1.- MAQUINARIA PARA EL MOVIMIENTO DE TIERRAS

8.1.1.- PALA CARGADORA

A) RIESGOS MÁS FRECUENTES

Caída de las personas desde la máquina.

Atropellos y colisiones en maniobras de marcha atrás y giro.

Choques contra otros vehículos.

Caídas de material desde la cuchara.

Proyecciones de objetos durante el trabajo.

Vuelco de la máquina.

B) NORMAS BÁSICAS DE SEGURIDAD

Comprobación y conservación periódica de los elementos de la máquina.

Empleo de la máquina por personal autorizado y cualificado.

Estará prohibido el transporte de personas en la máquina.

La batería quedará desconectada, la cuchara apoyada en el suelo y la llave de contacto no quedará puesta siempre que la máquina finalice su trabajo por descanso u otra causa.

No se fumará durante la carga de combustible, ni se comprobará con llama el llenado del depósito.

Se considerarán las características del terreno donde actúa la máquina para evitar accidentes por giros incontrolados al bloquearse un neumático. El hundimiento del terreno puede originar el vuelco de la máquina con grave riesgo para el personal.

Todas las tareas de conservación, mantenimiento y reparación de la maquinaria se realizarán con la máquina parada y el motor frío.

Se prohíbe arrancar el motor sin antes cerciorarse de que no hay nadie en el área de operación de la máquina.

C) PROTECCIONES PERSONALES

Casco de seguridad homologado.

Botas antideslizantes.

Ropa de trabajo adecuada.

Gafas de protección contra el polvo en tiempo seco.

Asiento anatómico.

Guantes de goma.

Guantes de cuero.

D) PROTECCIONES COLECTIVAS

Estará prohibida la permanencia de personas en la zona de trabajo de la máquina.
Señalización de la zona de trabajo.

8.1.2.- RETROEXCAVADORA

A) RIESGOS MÁS FRECUENTES

Caída de las personas desde la máquina.
Atropellos y colisiones en maniobras de marcha atrás y giro.
Choques contra otros vehículos.
Caídas de material desde la cuchara.
Proyecciones de objetos durante el trabajo.
Vuelco de la máquina.
Golpes a personas o cosas en el movimiento de giro.

B) NORMAS BÁSICAS DE SEGURIDAD

Comprobación y conservación periódica de los elementos de la máquina.
Empleo de la máquina por personal autorizado y cualificado.
No se efectuarán reparaciones ni operaciones de mantenimiento con la máquina funcionando.
La cabina estará dotada de extintor de incendios.
La intención de moverse se anunciará con el claxon.
El conductor no abandonará la máquina sin parar antes el motor y haber puesto la marcha contraria al sentido de la pendiente.
El personal de la obra estará fuera del radio de acción de la máquina para evitar atropellos y golpes, durante los movimientos de ésta o por algún giro imprevisto a bloquearse una oruga o rueda.
Al circular, lo hará con la cuchara plegada.
Al finalizar el trabajo de la máquina, la cuchara quedará apoyada en el suelo o plegada sobre la máquina; si la parada es prolongada se desconectará la batería y se retirará la llave de contacto.

C) PROTECCIONES PERSONALES

El operador llevará en todo momento:
Casco de seguridad homologado.
Botas antideslizantes
Ropa de trabajo adecuada.
Gafas de protección contra el polvo en tiempo seco.
Asiento anatómico.

D) PROTECCIONES COLECTIVAS

Estará prohibida la permanencia de personas en la zona de trabajo de la máquina.
Señalización de la zona de trabajo.

8.1.3.- CAMION BASCULANTE

A) RIESGOS MÁS FRECUENTES

Caída de las personas desde el camión.
Atropellos y colisiones en maniobras de marcha atrás y giro.

E.S.S. - Proyecto de Remodelación de la Plaza de la Pilarica y su entorno.

Choques contra otros vehículos.
Caídas de material desde la caja.
Proyecciones de objetos durante el trabajo.
Vuelco del camión.
Atropellos y aprisionamiento de personas en maniobras y operaciones de mantenimiento.
Choques con elementos fijos de la obra.

B) NORMAS BÁSICAS DE SEGURIDAD

La caja será bajada inmediatamente después de efectuada la descarga y antes de emprender la marcha.
Al realizar las entradas y salidas del solar, lo hará con precaución, auxiliado por las señales de un operario.
Respetará todas las normas del Código de Circulación.
Si por cualquier circunstancia tuviera que parar en la rampa de acceso, el vehículo quedará frenado y calzado con topes.
Respetará en todo momento la señalización de la obra.
Las maniobras dentro del recinto de la obra se harán sin brusquedad, anunciando con antelación las mismas, auxiliándose del personal de la obra
La velocidad de circulación estará en consonancia con la carga transportada, la visibilidad y las condiciones del terreno.

C) PROTECCIONES PERSONALES

El conductor del vehículo cumplirá las siguientes normas:
Usar casco homologado siempre que baje del camión.
Durante la carga, permanecerá fuera del radio de acción de las máquinas y alejado del camión.
Antes de comenzar la descarga tendrá echado el freno de mano.

D) PROTECCIONES COLECTIVAS

Estará prohibida la permanencia de personas en las proximidades del camión en el momento de realizar éste maniobras.
Si se descarga material en las proximidades de la zanja o pozo de cimentación, se aproximará a una distancia no menor de un metro, garantizándose ésta mediante topes.

8.1.4.- MOTONIVELADORA

A) RIESGOS MÁS FRECUENTES

Caída de las personas desde la máquina.
Atropellos y colisiones en maniobras de marcha adelante y marcha atrás.
Choques contra otros vehículos.
Proyecciones de objetos durante el trabajo.
Vuelco de la máquina.
Golpes a personas o cosas en los desplazamientos.

B) NORMAS BÁSICAS DE SEGURIDAD

Comprobación y conservación periódica de los elementos de la máquina.
Empleo de la máquina por personal autorizado y cualificado.
No se efectuarán reparaciones ni operaciones de mantenimiento con la máquina funcionando.
La cabina estará dotada de extintor de incendios.
La intención de moverse se anunciará con el claxon.

E.S.S. - Proyecto de Remodelación de la Plaza de la Pilarica y su entorno.

El conductor no abandonará la máquina sin parar antes el motor y haber puesto la marcha contraria al sentido de la pendiente.

El personal de la obra estará fuera del radio de acción de la máquina para evitar atropellos y golpes, durante los movimientos de ésta o por algún giro imprevisto al bloquearse una oruga o rueda.

Al circular, lo hará con la cuchilla plegada.

Al finalizar el trabajo de la máquina, la cuchilla quedará apoyada en el suelo o plegada sobre la máquina; si la parada es prolongada se desconectará la batería y se retirará la llave de contacto.

C) PROTECCIONES PERSONALES

El operador llevará en todo momento:

Casco de seguridad homologado.

Botas antideslizantes.

Ropa de trabajo adecuada.

Gafas de protección contra el polvo en tiempo seco.

D) PROTECCIONES COLECTIVAS

Estará prohibida la permanencia de personas en la zona de trabajo de la máquina.

Señalización de la zona de trabajo.

8.1.5.- RODILLO VIBRANTE AUTOPROPULSADO

A) RIESGOS MÁS FRECUENTES

Caída de las personas desde la máquina.

Atropellos y colisiones en maniobras de marcha adelante y marcha atrás.

Choques contra otros vehículos.

Proyecciones de objetos durante el trabajo.

Vuelco de la máquina.

Golpes a personas o cosas en los desplazamientos.

Vibraciones.

B) NORMAS BÁSICAS DE SEGURIDAD

Comprobación y conservación periódica de los elementos de la máquina.

Empleo de la máquina por personal autorizado y cualificado.

No se efectuarán reparaciones ni operaciones de mantenimiento con la máquina funcionando.

La cabina estará dotada de extintor de incendios.

La intención de moverse se anunciará con el claxon.

El conductor no abandonará la máquina sin parar antes el motor y haber puesto la marcha contraria al sentido de la pendiente.

El personal de la obra estará fuera del radio de acción de la máquina para evitar atropellos y golpes, durante los movimientos de ésta o por algún giro imprevisto.

Al finalizar el trabajo de la máquina, la cuchilla quedará apoyada en el suelo o plegada sobre la máquina; si la parada es prolongada se desconectará la batería y se retirará la llave de contacto.

C) PROTECCIONES PERSONALES

El operador llevará en todo momento:

Casco de seguridad homologado.

Botas antideslizantes.

E.S.S. - Proyecto de Remodelación de la Plaza de la Pilarica y su entorno.

Ropa de trabajo adecuada.
Gafas de protección contra el polvo en tiempo seco.
Asiento anatómico y cinturón elástico antivibratorio.

D) PROTECCIONES COLECTIVAS

Estará prohibida la permanencia de personas en la zona de trabajo de la máquina.
Señalización de la zona de trabajo.

8.2.- CAMIÓN HORMIGONERA

A) RIESGOS MÁS FRECUENTES

Atropello de personas.
Colisión con otras máquinas.
Vuelco del camión.
Caídas en el interior de la zanja.
Caídas de personas desde el camión.
Golpes y atrapamientos por manejo de canaletas.
Caídas de objetos sobre el conductor durante las operaciones de vertido o de limpieza.
Los derivados de contacto con el hormigón.
Sobreesfuerzos.

B) NORMAS BÁSICAS DE SEGURIDAD

La puesta en estación y los movimientos del camión hormigonera durante las operaciones de vertido, serán dirigidas por un señalista.
Las operaciones de vertido a lo largo de la zanja se efectuarán sin que las ruedas del camión sobrepasen la línea de seguridad marcada como mínimo a 2 m. del borde.
Cuando el conductor del camión-hormigonera abandone la cabina usará el casco de seguridad.
Al realizar las entradas y salidas del solar, lo hará con precaución, auxiliado por las señales de un operario.
Respetará todas las normas del Código de Circulación.
Si por cualquier circunstancia tuviera que para en la rampa de acceso, el vehículo quedará frenado y calzado con topes.
Respetará en todo momento la señalización de la obra.
Las maniobras dentro del recinto de la obra se harán sin brusquedad, anunciando con antelación las mismas, auxiliándose del personal de la obra.
La velocidad de circulación estará en consonancia con la carga transportada, la visibilidad y las condiciones del terreno.

C) PROTECCIONES PERSONALES

Casco de seguridad.
Botas impermeables.
Mandil impermeable.
Guantes impermeables.
Calzado para conducción de camiones.
El conductor del vehículo cumplirá las siguientes normas:
Usar casco homologado siempre que baje del camión.
Respetará las señales de tráfico internas de la obra.
Antes de comenzar la descarga tendrá echado el freno de mano.

D) PROTECCIONES COLECTIVAS

Estará prohibida la permanencia de personas en las proximidades del camión en el momento de realizar éste maniobras.

Si se descarga material en las proximidades de la zanja o pozo de cimentación, se aproximará a una distancia no menor de 2.0 metros, garantizándose ésta mediante topes.

8.3.- CAMIÓN DE TRANSPORTE

A) RIESGOS MÁS FRECUENTES

Atropello de personas.

Choque contra otros vehículos.

Vuelco del camión.

Vuelco por desplazamiento de carga.

Caídas al subir o bajar del camión.

Atrapamientos.

B) NORMAS BÁSICAS DE SEGURIDAD

El acceso y circulación interna de camiones en obra se efectuará tal y como se describe en planos.

Las operaciones de carga y descarga se efectuarán en los lugares señalados en planos a tal efecto.

Antes de iniciar las maniobras de carga y descarga del material además de haber instalado el freno de mano, se instalarán calzos de inmovilización de las ruedas.

Las maniobras de posición correcta y expedición del camión serán dirigidas por un señalista.

El ascenso y descenso de las cajas de los camiones, se efectuará mediante escalerillas metálicas, dotadas de ganchos de inmovilización y seguridad.

Todas las maniobras de carga y descarga serán dirigidas por un especialista.

El gancho de la grúa auxiliar estará dotado de pestillo de seguridad.

Si el conductor del camión abandonara la cabina, utilizará siempre de un casco de seguridad.

Al realizar las entradas y salidas del solar, lo hará con precaución, auxiliado por las señales de un operario

Respetará todas las normas del Código de Circulación.

Si por cualquier circunstancia tuviera que parar en la rampa de acceso, el vehículo quedará frenado y calzado con topes.

Respetará en todo momento la señalización de la obra.

Las maniobras dentro del recinto de la obra se harán sin brusquedad, anunciando con antelación las mismas, auxiliándose del personal de la obra.

La velocidad de circulación estará en consonancia con la carga transportada, la visibilidad y las condiciones del terreno.

Normas básicas de seguridad para los trabajadores de carga y descarga.

Irán dotados de guantes o manoplas de cuero.

Utilizarán siempre botas de seguridad.

No gatee ni trepe a la caja de los camiones.

Afiance bien los pies antes de intentar realizar esfuerzos.

Siga siempre las instrucciones de jefe del equipo.

Si debe de guiar cargas en suspensión hágalo mediante cabos atados a ellas.

No salte al suelo desde la carga o la caja, si no es para evitar un riesgo grave.

El conductor del vehículo cumplirá las siguientes normas:

Usar casco homologado siempre que baje del camión.

Respetará las señales de tráfico internas de la obra.

Antes de comenzar la descarga tendrá echado el freno de mano.

E.S.S. - Proyecto de Remodelación de la Plaza de la Pilarica y su entorno.

C) PROTECCIONES PERSONALES

El conductor del vehículo cumplirá las siguientes normas:

Usar casco homologado siempre que baje del camión.

Durante la carga, permanecerá fuera del radio de acción de las máquinas y alejado del camión.

Antes de comenzar la descarga tendrá echado el freno de mano.

D) PROTECCIONES COLECTIVAS

Estará prohibida la permanencia de personas en las proximidades del camión en el momento de realizar éste maniobras.

Si se descarga material en las proximidades de la zanja o pozo de cimentación, se aproximará a una distancia no menor de un metro, garantizándose ésta mediante topes.

8.4.- MAQUINARIA Y MEDIOS DE ELEVACIÓN

8.4.1.- CAMIÓN GRÚA

A) RIESGOS MÁS FRECUENTES

Choques con elementos fijos de la obra.

Vuelco de la máquina, al circular por rampas de acceso a la excavación.

Rotura de cable o gancho.

Caída de la carga.

Caídas en altura de personas, por empuje de la carga.

Golpes y aplastamientos por la carga.

Atropellos y colisiones en maniobras de traslado y desplazamiento.

B) NORMAS BÁSICAS DE SEGURIDAD

Al realizar las entradas y salidas del solar, lo hará con precaución, auxiliado por las señales de un operario.

Respetará todas las normas del Código de Circulación.

Si por cualquier circunstancia tuviera que para en la rampa de acceso, el vehículo quedará frenado y calzado con topes.

Respetará en todo momento la señalización de la obra.

Las maniobras dentro del recinto de la obra se harán sin brusquedad, anunciando con antelación las mismas, auxiliándose del personal de la obra.

El gancho de izado dispondrá de limitador de ascenso.

Asimismo, estará dotado de pestillo de seguridad en perfecto uso.

El cubo de hormigonado cerrará herméticamente, para evitar caídas de material.

Las plataformas para elevación de material cerámico dispondrán de rodapié, disponiéndose la carga bien repartida para evitar desplazamientos.

Para elevar palets, se dispondrá de uñas adecuadas a este uso.

No se efectuará más de una maniobra a la vez.

La maniobra de elevación de la carga será lenta, de manera que si el maquinista detectase algún defecto depositará la carga en origen inmediatamente.

Dispondrá de un mecanismo de seguridad contra sobrecargas.

C) PROTECCIONES PERSONALES

El maquinista y el personal auxiliar llevarán cascos homologado en todo momento.

E.S.S. - Proyecto de Remodelación de la Plaza de la Pilarica y su entorno.

Guantes de cuero al manejar cables u otros elementos rugosos o cortantes.

A) PROTECCIONES COLECTIVAS

Se evitará volar la carga sobre otras personas trabajando.
La carga será observada en todo momento durante supuesta en obra.
El cable de elevación se comprobará periódicamente.

8.4.2.- CABLES Y ESLINGAS

A) RIESGOS MÁS FRECUENTES

Rotura de los cables por sobrecargas, deficiencias de los mismos o incorrecta elección del tipo y composición del cable.
Caídas de cargas por deficiente sujeción o por resbalamientos de los cables sobre ellas.

B) NORMAS BÁSICAS DE SEGURIDAD

Elección de los cables más adecuados para cada operación.
Se mantendrán los cables de diferentes tipos separados para su correcta identificación.
Revisar frecuentemente el estado de cables y, en particular, de las uniones y sujeciones.
En todo caso, es preciso proceder a una revisión de cables antes de comenzar las operaciones de izado de materiales.
Se procederá a un engrasado periódico de los cables.
Para la elección del cable se tendrá en cuenta la carga de rotura del mismo a la que se aplicará un coeficiente de seguridad no menor que 6 para obtener la carga de trabajo.
Se determinará con suficiente exactitud el peso de los elementos a elevar.
En las eslingas con gazas de perrillos el número mínimo de éstos será de tres y se guardarán las prescripciones de buena práctica acerca de su disposición sobre los cables.
Se utilizarán cables con alma central no metálica para la confección de eslingas.
La revisión de los cables atenderá a la existencia de hilos rotos, desgastes de alambres y oxidación, tanto interna como exterior, de los mismos.
La elección de eslingas y estobos y de sus disposiciones se basará en las características de la carga.
El ángulo entre ramales de las eslingas al suspender cargas no será superior a 90º.
Es preciso evitar el cruce de eslingas y su aplastamiento.
Se cuidará especialmente el asentamiento de las eslingas en los ganchos de sujeción, al ser puntos de menor resistencia, que siempre estarán dotados de pestillos de seguridad.
Para el cortado de cables se empleará el soplete o una cizalla adecuada, con la precaución de hacerle al cable ligaduras para evitar que se deshilache.
Las eslingas no se engrasarán para evitar resbalamientos de las cargas.
No se abandonarán los cables o eslingas en el suelo ni se dejarán a la intemperie. Se almacenarán colgados en lugar seco, bien ventilado y libre de atmósferas polvorientas o corrosivas.
Se debe evitar el resbalamiento de los cables sobre las cargas que se elevan procediendo a una correcta sujeción de las mismas.

C) PROTECCIONES PERSONALES

Guantes de cuero al manejar cables u otros elementos rugosos o cortantes.

D) PROTECCIONES COLECTIVAS

Se evitará volar la carga sobre otras personas trabajando.

E.S.S. - Proyecto de Remodelación de la Plaza de la Pilarica y su entorno.

La carga será observada en todo momento durante supuesta en obra.

9.- MÁQUINAS-HERRAMIENTAS

9.1.- CORTADORA DE MATERIAL CERÁMICO

A) RIESGOS MÁS FRECUENTES

Proyección de partículas y polvo.
Descarga eléctrica.
Rotura del disco.
Cortes y amputaciones.

B) NORMAS BÁSICAS DE SEGURIDAD

Las partes móviles y de transmisión estarán protegidas con carcasas.
La máquina tendrá en todo momento colocada la protección del disco y de la transmisión.
Antes de comenzar el trabajo se comprobará el estado del disco; si éste estuviese desgastado o resquebrajado se procederá a su inmediata sustitución.
La pieza a cortar no deberá presionarse contra el disco, de forma que pueda bloquear éste.
Asimismo, la pieza no presionará al disco en oblicuo o por el lateral.
La alimentación eléctrica de la máquina, se realizará mediante mangueras antihumedad, dotadas de clavijas estancas a través de cuadro eléctrico de distribución.
La toma de tierra de las mesas de la máquina se realizará a través del cuadro eléctrico de distribución, en combinación con los disyuntores y diferenciales.
Se prohíbe situar la máquina sobre zonas encharcadas.

C) PROTECCIONES PERSONALES

Casco homologado.
Guantes de cuero ajustados.
Mascarillas con filtro.
Gafas antipartículas.

D) PROTECCIONES COLECTIVAS

La máquina estará colocada en zonas que no sean de paso y que estén bien ventiladas, si no es del tipo de corte bajo chorro de agua.
Conservación adecuada de la alimentación eléctrica.

9.2.- VIBRADOR

A) RIESGOS MÁS FRECUENTES

Descargas eléctricas.
Caídas en altura.
Salpicaduras de lechada en los ojos.

B) NORMAS BÁSICAS DE SEGURIDAD

La operación de vibrado se realizará siempre desde una posición estable
La manguera de alimentación desde el cuadro eléctrico estará protegida si discurre por zonas de paso.

C) PROTECCIONES PERSONALES

Casco homologado.
Botas de goma.
Guantes dieléctricos.
Gafas para protección contra las salpicaduras.

D) PROTECCIONES COLECTIVAS

Conservación adecuada de la instalación de alimentación eléctrica.

9.3.- SIERRA CIRCULAR

A) RIESGOS MÁS FRECUENTES

Proyección de partículas y polvo.
Descargas eléctricas.
Rotura del disco.
Cortes y amputaciones en extremidades superiores.
Incendios.

B) NORMAS BÁSICAS DE SEGURIDAD

Las partes móviles y de transmisión estarán protegidas con carcasas.
El disco estará dotado de carcasa protectora y resguardos que impidan los atrapamientos de órganos móviles.
Se controlará el estado de los dientes del disco, así como la estructura de éste.
La zona de trabajo estará limpia de serrín y virutas, en evitación de incendios.
Se evitará la presencia de clavos al cortar.
La alimentación eléctrica de la sierra circular, se realizará mediante mangueras antihumedad, dotadas de clavijas estancas a través de cuadro eléctrico de distribución.
La toma de tierra de las mesas de la sierra se realizará a través del cuadro eléctrico de distribución, en combinación con los disyuntores y diferenciales.
Se prohíbe situar la sierra circular sobre zonas encharcadas.

C) PROTECCIONES PERSONALES

Casco homologado de seguridad.
Guantes de cuero.
Gafas para protección contra la proyección de partículas de madera.
Calzado con plantilla anticlavo.

D) PROTECCIONES COLECTIVAS

Zona acotada para la máquina, instalada en lugar libre de circulación.
Extintor manual de polvo químico antibrasa junto al puesto de trabajo.

9.4.- HORMIGONERA AMASADORA

A) RIESGOS MÁS FRECUENTES

Descargas eléctricas.

E.S.S. - Proyecto de Remodelación de la Plaza de la Pilarica y su entorno.

Atrapamiento.
Golpes por elementos móviles.
Sobreesfuerzos.
Polvo y ruido ambiental.
Vuelcos y atropellos al cambiarla de emplazamiento.

B) NORMAS BÁSICAS DE SEGURIDAD

La máquina estará situada en una superficie llana y consistente.
Las partes móviles y de transmisión estarán protegidas con carcasas.
Bajo ningún concepto se introducirá el brazo en el tambor cuando funcione la máquina.
La alimentación eléctrica se realizará de forma aérea a través de cuadro auxiliar, en combinación con la tierra y los disyuntores del cuadro general.
Las carcasas y demás partes metálicas de las hormigoneras estarán conectadas a tierra.
La botonera de mandos eléctricos de la hormigonera lo será de accionamiento estanco.

C) PROTECCIONES PERSONALES

Casco homologado de seguridad.
Mono de trabajo.
Guantes de goma.
Botas de goma.
Mascarilla antipolvo.

D) PROTECCIONES COLECTIVAS

Zona de trabajo claramente delimitada.
Correcta conservación de la instalación de alimentación de energía eléctrica.

9.5.- EQUIPO DE SOLDADURA ELÉCTRICA

A) RIESGOS MÁS FRECUENTES

Afecciones oculares.
Cuerpos extraños en los ojos.
Caída de objetos.
Quemaduras.
Radiaciones.
Electrificaciones.
Electrocuciones.
Caídas a distinto nivel.
Incendios y explosiones.

B) NORMAS BÁSICAS DE SEGURIDAD

Zonas de trabajo limpias y ordenadas.
Si existiese peligro de caída de objetos o materiales al nivel inferior, éste se acotará y señalizará adecuadamente para impedir el paso de personal. Si el peligro de caída de objetos y materiales fuese sobre la zona de trabajo, ésta se protegerá adecuadamente.
No se arrojarán las puntas de los electrodos consumidos desde altura, llevando el soldador una bolsa adecuada para recogerlas.
El soldador estará situado sobre apoyo seguro y adecuado que evite su caída en caso de pérdida de equilibrio por cualquier causa. De no ser posible, estará sujeto con cinturón de seguridad.

E.S.S. - Proyecto de Remodelación de la Plaza de la Pilarica y su entorno.

En los lugares de trabajo donde existan exposiciones intensas de radiaciones, se instalarán tan cerca como sea posible pantallas absorbentes, cortinas de agua u otros dispositivos apropiados para neutralizar o disminuir el riesgo.

Cuando haya que soldar o cortar recipientes que hayan contenido sustancias inflamables o explosivas, antes de iniciar los trabajos se deberá limpiar perfectamente el recipiente por medio de vapor u otro medio eficaz y comprobar por un procedimiento apropiado que no quedan gases ni vapores combustibles, o bien reemplazar todo el aire del recipiente por un gas inerte o por agua. En caso de utilizar el gas inerte, se deberá continuar inyectando éste lentamente durante toda la operación de soldadura o corte.

Será preceptivo el empleo de mascarilla o careta con filtro químico correspondiente en trabajos de soldadura o corte sobre material galvanizado.

Los bornes de conexión estarán debidamente aislados y se tenderán de forma que en una rotura accidental, por caída de alguna pieza no se produzca contacto con los elementos metálicos que se estén montando y sobre los cuales estén trabajando otros operarios.

Los cables estarán en buen uso, evitando los empalmes que, en caso obligado, se aislarán con cinta antihumedad.

Los grupos se hallarán aislados adecuadamente y protegidos contra la lluvia.

Los interruptores eléctricos serán cerrados y protegidos contra la intemperie.

Los cables del circuito de soldadura deberán mantenerse secos y limpios.

Las masas de cada aparato de soldadura, estarán puestas a tierra así como uno de los conductores del circuito de utilización para la soldadura. Será admisible la conexión de uno de los polos del circuito de soldeo a estas masas cuando por su puesta a tierra no se provoquen corrientes vagabundas de intensidad peligrosa; en caso contrario, el circuito de soldeo estará puesto a tierra en el lugar de trabajo.

Si para regular la corriente de soldar, se emplean reguladores a distancia, éstos deberán conectarse a la toma de tierra de la máquina de soldar.

Antes de conectar la máquina eléctrica a una toma de corriente, se comprobará que la tensión es la que corresponde a la máquina y a su conexión. Si no tiene indicación de voltaje, éste deberá de ser averiguado con un voltímetro y nunca con lámparas.

En caso de averías en el grupo deberán solicitarse los servicios de un electricista.

Para la soldadura eléctrica en lugares reducidos y conductores deberá utilizarse la corriente continua con preferencia a la alterna, por su menor tensión de vacío.

Se evitará el poner en contacto la pinza de soldadura con ropas mojadas o sudorosas.

No se harán trabajos de soldadura eléctrica a cielo abierto mientras llueva o nieve ni en caso de tormentas eléctricas o intensas fuerza del viento.

No se conectará más de una pinza a los grupos de soldadura individuales.

Los aparatos de soldadura se colocarán en la periferia y/o en cuanto inferior a la zona de trabajo a fin de que en ésta no penetren los cables de alimentación de los mismos, sino solamente los de pinza y masa.

Cada aparato llevará incorporado un interruptor de corre omnipolar que interrumpa el circuito de alimentación, así como un dispositivo de protección contra sobrecargas, regulado como máximo al 200 por 100 de la intensidad nominal de su alimentación, excepto en aquellos casos en que los conductores de éste circuito estén protegidos por un dispositivo igualmente contra sobrecargas, regulado a la misma intensidad.

En los montajes en altura, mientras no se esté soldando, deberá de estar desconectado el grupo, en los pequeños intervalos en que esto no es posible, el porta electrodos se guardará en la funda de cuero que forma parte del equipo del soldador.

Cuando el soldador abandone el tajo de soldadura, deberá desconectar previamente el grupo, independientemente del tiempo que dure la ausencia.

Para cambiar los polos en el aparato de soldadura, se desconectará éste a no ser que se disponga de desconector de polos.

C) PROTECCIONES PERSONALES

Casco homologado dieléctrico.

Gafas o careta de soldadura.

E.S.S. - Proyecto de Remodelación de la Plaza de la Pilarica y su entorno.

Manoplas y manguitos.
Mandil de cueros.
Botas de seguridad con polainas.
Cinturón de seguridad con anclajes.

9.6.- EQUIPO DE SOLDADURA AUTÓGENA Y OXICORTE

A) RIESGOS MÁS FRECUENTES

Afecciones oculares.
Cuerpos extraños en los ojos.
Caída de objetos.
Quemaduras.
Radiaciones.
Electrificaciones.
Electrocuciones.
Caídas a distinto nivel.
Incendios y explosiones.
Golpes y aplastamientos con las botellas de gas.

B) NORMAS BÁSICAS DE SEGURIDAD

Zonas de trabajo limpias y ordenadas.

Si existiese peligro de caída de objetos o materiales al nivel inferior, éste se acotará y señalizará adecuadamente para impedir el paso de personal. Si el peligro de caída de objetos y materiales fuese sobre la zona de trabajo, ésta se protegerá adecuadamente.

No se encenderá la boquilla del soplete más que con chispa.

No se comprobará el soplete sobre la mano o parte alguna del cuerpo.

En los lugares de trabajo donde existan exposiciones intensas de radiaciones, se instalarán tan cerca como sea posible pantallas absorbentes, cortinas de agua u otros dispositivos apropiados para neutralizar o disminuir el riesgo.

La pérdida parcial de visión ocasionada por el empleo de gafas o pantallas absorbentes será compensada con un aumento paralelo de la iluminación general y local.

Se adoptarán las medidas de prevención médicas oportunas para evitar la insolación de los trabajadores sometidos a intensa radiaciones infrarrojas, proveyéndoles de bebidas salinas y protegiendo las partes descubiertas de su cuerpo con cremas aislantes.

Cuando haya que soldar o cortar recipientes que hayan contenido sustancias inflamables o explosivas, antes de iniciar los trabajos e deberá limpiar perfectamente el recipiente por medio de vapor u otro medio eficaz y comprobar por un procedimiento apropiado que no quedan gases ni vapores combustibles, o bien reemplazar todo el aire del recipiente por un gas inerte o por agua. En caso de utilizarse gas inerte, se deberá continuar inyectando éste lentamente durante toda la operación de soldadura o corte.

Será preceptivo el empleo de mascarilla o careta con filtro químico correspondiente en trabajos de soldadura o corte sobre material galvanizado.

No habrá trapos, madera, ni otros materiales combustibles, a excepción del piso de madera de los andamios, a menos de dos metros de la llama del soplete. Cuando existan sustancias inflamables o explosivas, la distancia mínima será de 8.00 metros.

Se pondrá especial cuidado en que la ropa no tenga manchas de grasa, aceite o gasolina.

Cuando haya que apoyar momentáneamente el soplete encendido se elegirá el lugar de apoyo de forma que la llama no pueda ocasionar accidentes ni daños.

Siempre que el operador abandone el equipo de gas, por el tiempo que fuera, deberá cerrar las botellas previamente.

Cuando se desplacen las botellas de gas mediante un aparato elevador deberá emplearse electroimanes.

E.S.S. - Proyecto de Remodelación de la Plaza de la Pilarica y su entorno.

Las botellas se usarán preferentemente en posición vertical y la inclinación máxima debe ser tal que el extremo superior quede como mínimo 40 cms. a mayor altura que el inferior.

Las llaves de paso deberán ser abiertas con precaución y una vez vacías las botellas deberán cerrarse.

Las mangueras de soldar tendrán una longitud mínima de 6 metros y la distancia entre el punto de trabajo y las botellas será de tres metros como mínimo.

Las botellas de oxígeno deberán purgarse antes de colocar el manorreductor.

En caso de calentamiento interno de una botella de acetileno, se enfriará con agua, se aislará y se observará durante 24 horas, en previsión de un nuevo calentamiento.

Durante los trabajos de soldadura oxiacetilénica se deberá mantener la presión del oxígeno lo suficientemente elevada para impedir el reflujo del acetileno hacia el cilindro de oxígeno.

No se deberá utilizar acetileno a más de una atmósfera de presión.

En caso de retorno de la llama, está prohibido doblar las mangueras.

Es preceptivo el empleo de válvulas antirretroceso.

Las modificaciones en los equipos de gas solamente se realizarán por personal autorizado expresamente para ello.

Si se produce una inflamación, en las botellas de acetileno, se seguirá el siguiente procedimiento:

Cerrar la llave rápidamente.

Apagado el fuego, abrir lentamente la llave.

En el caso de una nueva inflamación, abrir totalmente la llave y apagar con chorro fuerte de agua, arena o extintor de incendios.

Si no se pudiese cerrar la llave o apagar la llama el riesgo de explosión es muy grande y deberá de procurarse refrigerar con agua desde un lugar protegido y dar la alarma.

Si el manorreductor está helado, no calentarlo nunca con llama, se hará con trapos mojados en agua caliente.

Las botellas de acetileno se mantendrán en posición vertical al menos doce horas antes de utilizar su contenido.

No se apoyarán las mangueras sobre los hombros ni se sujetarán con las piernas.

Los grifos y manómetros estarán siempre limpios de grasa o aceite.

Las operaciones de puesta en servicio de las botellas deberán de realizarse de la forma siguiente:

Atornillar el manorreductor sin hacer apoyo en los manómetros, sino en la válvula y tornillo regulador.

Aflojar suavemente hasta el tope el tornillo regulador del manorreductor.

Abrir suavemente la llave de la botella.

En las botellas de acetileno, abrir la válvula con la llave especial, que se quedará para, en caso de urgencia, poder cerrar rápidamente.

El almacenamiento de las botellas que contengan gases licuados a presión se ajustará a los siguientes requisitos:

Su número se limitará a las necesidades y previsiones de consumo, evitándose almacenamientos excesivos.

La comprobación de posibles fugas se hará con agua jabonosa, nunca con llama. Si se constatará que hay fuga, la botella se pondrá fuera de servicio y en lugar abierto, para su devolución al proveedor, advirtiendo la anomalía.

Se colocarán de forma conveniente para asegurarlas contra caídas y choques y siempre en posición vertical

Las botellas de oxígeno y acetileno estarán separadas.

No existirán en las proximidades, sustancias inflamables o fuentes de calor.

Quedarán protegidas convenientemente de los rayos del sol y de la humedad interna y continua.

Los locales de almacenamiento serán de paredes resistentes al fuego y cumplirán las prescripciones dictadas para sustancias inflamables o explosivos.

Estos locales se señalizarán de acuerdo con el código existente.

El traslado de botellas se hará en carros o en dispositivos específicos para tal fin.

Las bombonas estarán provistas del correspondiente capuchón roscado.

El local o zona de almacenamiento estará dotado de extintores de incendio.

El camino hacia las botellas deberá de estar despejado para que, en caso de necesidad, se pueda llegar con urgencia a las válvulas.

Está prohibido fumar cerca de las botellas almacenadas, debiéndose colocar las oportunas señales.

Se marcarán visiblemente las botellas vacías, para diferenciarlas.

C) PROTECCIONES PERSONALES

Casco homologado.
Gafas o careta de soldador.
Gafas contra proyecciones.
Manoplas y manguitos.
Mandil de cueros.
Botas de seguridad con polainas.
Cinturón de seguridad con anclajes.

9.7.- HERRAMIENTAS MANUALES

En este grupo incluimos las siguientes herramientas: taladro percutor, martillo rotativo, pistola clavadora, lijadora, disco radial, máquinas de cortar terrazo y azulejo y rozadoras.

A) RIESGOS MÁS FRECUENTES

Proyección de partículas y polvo.
Descargas eléctricas.
Caídas en altura.
Ambiente ruidos.
Generación de polvo.
Cortes en extremidades.
Explosiones e incendios.

B) NORMAS BÁSICAS DE SEGURIDAD

Todas las herramientas eléctricas estarán dotadas de doble aislamiento de seguridad.
El personal que utilice estas herramientas ha de conocer las instrucciones de uso.
Las herramientas serán revisadas periódicamente, de manera que se cumplan las instrucciones de conservación del fabricante.
Estarán acopladas en el almacén de obra, llevándolas al mismo una vez finalizado el trabajo, colocando las herramientas más pesadas en las baldas inferiores.
La desconexión de las herramientas no se hará mediante tirón brusco.
No se utilizará una herramienta eléctrica sin enchufe; si hubiera necesidad de utilizar mangueras de extensión, la conexión de éstas se hará desde el enchufe a la herramienta y nunca al contrario.
Los trabajos con estas herramientas se realizarán siempre en posiciones estables y seguras.

C) PROTECCIONES PERSONALES

Casco homologado.
Guantes de cuero.
Protecciones auditivas y oculares en el empleo de pistola clavadora.
Cinturón de seguridad para trabajos en altura.

D) PROTECCIONES COLECTIVAS

Zonas de trabajo limpias y ordenadas.
Las mangueras de alimentación a herramientas estarán en buen uso.
Los huecos estarán protegidos con barandillas.

10.- INSTALACIONES PROVISIONALES

10.1.- INSTALACIÓN ELÉCTRICA PROVISIONAL

A) DESCRIPCIÓN DE LOS TRABAJOS

Se procederá al montaje de la instalación eléctrica provisional de obra previamente a la petición de suministro a la compañía.

La acometida realizada por la empresa suministradora de energía, será aérea, disponiendo de armario de protección y medida directa realizado en material aislante, con protección a la intemperie y entrada y salida de cables por la parte inferior. La puerta de dicho armario dispondrá de cerradura de resbalón con llave de triángulo y con posibilidad de instalar un candado, la profundidad mínima del armario será de 25 cm.

A continuación se situará el cuadro general de mando y protección dotado de seccionador general de corte automático, interruptor onnipolar y protección contra faltas a tierra, sobrecargas y cortocircuitos mediante interruptores magnetotérmicos y diferencial de 300 mA.

El cuadro estará construido de forma que impida el contacto de los elementos bajo tensión.

De este cuadro saldrán los circuitos secundarios de alimentación a los cuadros secundarios; uno para alimentación única de grúa, montacargas, maquinillo, sierra, vibrador, etc. y otro para herramientas portátiles, ambos dotados de interruptor general magnetotérmico, interruptor onnipolar, estando las salidas protegidas con interruptor magnetotérmico y diferencial de 30 mA.

De estos cuadros secundarios saldrán circuitos terciarios que llegarán a cuadros portátiles de obra para conexión de la pequeña herramienta según las necesidades de la obra, que cumplirán las condiciones de instalaciones a la intemperie.

El armario de protección y medida se situarán en los límites del solar, con la conformidad de la empresa suministradora.

Todos los conductores empleados en la instalación estarán aislados para una tensión como mínimo de 1.000V.

B) RIESGOS MÁS FRECUENTES

Caídas en altura.

Descargas eléctricas de origen directo o indirecto.

Caídas al mismo nivel.

C) NORMAS BÁSICAS DE SEGURIDAD

Cualquier parte de la instalación se considerará bajo tensión mientras que no se compruebe lo contrario con aparatos destinados al efecto.

El tramo aéreo entre el cuadro general de protección y los cuadros para máquinas, será tensado con piezas especiales sobre apoyos; si los conductores no pueden soportar la tensión mecánica prevista, se emplearán cables fiables con una resistencia a la rotura de 800 kg., fijando a estos el conducto con abrazaderas.

Los conductores que vayan por el suelo no serán pisados ni se colocarán materiales sobre ellos, estando convenientemente protegidos al atravesar zonas de paso.

Los aparatos portátiles que sea necesario emplear serán estancos al agua y estarán adecuadamente aislados.

Las derivaciones de conexión a máquinas se realizarán con terminales de presión, disponiendo las mismas de mandos de marcha y parada.

Existirá una señalización sencilla y clara prohibiendo la entrada a personas no autorizadas a los locales donde esté instalado el equipo eléctrico así como el manejo de aparatos eléctricos por personas no autorizadas para ello.

Igualmente se darán instrucciones sobre las medidas a adoptar en caso de incendio o accidente de origen eléctrico.

Se sustituirán inmediatamente las mangueras que presenten algún deterioro en la capa aislante o de protección.

E.S.S. - Proyecto de Remodelación de la Plaza de la Pilarica y su entorno.

El tendido de cables aéreos se efectuará a una altura mínima de 5 m, medidos desde el nivel del pavimento. Los empalmes de mangueras siempre estarán elevados y se ejecutarán mediante conexiones normalizadas estancos y antihumedad; se evitará en lo posible los empalmes.

El trazado de mangueras de suministro eléctrico no coincidirá con el de suministro provisional de agua. Los cuadros eléctricos se colocarán pendientes de tableros de madera recibidos a pies derechos firmemente anclados.

Los cuadros eléctricos serán metálicos de tipo par ala intemperie, con puerta y cerraja de seguridad con llave, según norma UNE.20324. Pese a ser cuadros de intemperie se protegerán con una visera del agua de lluvia.

Las maniobras a ejecutar en el cuadro eléctrico general se efectuará subido a una de corriente para conexiones normalizadas blindadas para intemperie.

Las tomas de corriente de los cuadros, se efectuará de los cuadros de distribución, mediante clavija normalizada blindada.

Cada toma de corriente suministrará energía eléctrica a un solo aparato.

La tensión siempre estará en la clavija hembra, nunca en la macho.

D) PROTECCIONES PERSONALES

Casco homologado de seguridad, dieléctrico, en su caso.

Ropa de trabajo.

Guantes aislantes.

Comprobador de tensión.

Herramientas manuales con aislamiento.

Botas aislantes, chaqueta ignífuga en maniobras eléctricas.

Tarimas y alfombrillas aislantes.

Letrero de NO CONECTAR, HOMBRES TRABAJANDO EN LA RED.

E) PROTECCIONES COLECTIVAS

Mantenimiento periódico del estado de las mangueras eléctricas, tomas de tierra, enchufes, cuadros distribuidores, etc.

10.2.- MANIPULACIÓN DE TUBERÍAS DE FIBROCEMENTO

A) DESCRIPCIÓN DE LOS TRABAJOS

Ante la presencia de amianto en las tuberías de fibrocemento existentes, el contratista deberá atenerse a lo dispuesto en Real Decreto 396/2006, de 31 de marzo sobre trabajos con riesgos de amianto.

La canalización existente de fibrocemento podrá ser manipulada en la fase de conexión de la red nueva a la red antigua. La manipulación de la tubería de fibrocemento será en las arquetas de conexión de la red nueva en la red antigua y consiste en cortar la tubería de fibrocemento para colocar un tapón. Por tanto es una actividad puntual tanto en el tiempo como en el espacio.

B) RIESGOS MÁS FRECUENTES

Caída al mismo nivel.

Caídas a distinto nivel.

Caída de objetos en manipulación.

Pisadas sobre objetos.

Golpes y/o cortes con objetos y herramientas.

Proyección de partículas.

Atrapamientos por o entre objetos.

Choques contra objetos.

E.S.S. - Proyecto de Remodelación de la Plaza de la Pilarica y su entorno.

Sobreesfuerzos.

Riesgo higiénico por contacto con fibras de amianto.

Inhalación de polvo.

Atropellos.

C) NORMAS BÁSICAS DE SEGURIDAD

Se adoptarán aquellas medidas precisas al objeto de eliminar o reducir la emisión de polvo, dando prioridad a las que se apliquen en el origen de la emisión y las de tipo colectivo.

Se trabajará mediante:

Aislamiento de la zona de trabajo. Se puede hacer mediante recubrimiento con plástico, y si es necesario para el buen aislamiento de la zona de trabajo, se usará estructura desmontable recubierta de plástico. Herramientas que generen la menor cantidad de polvo, preferibles las manuales o las de baja velocidad de giro. Procedimientos húmedos, evitando la utilización de presión en la aplicación del agua.

Sistemas en depresión respecto del exterior de la zona de trabajo, con el objeto de impedir la salida de polvo con fibras de amianto fuera de la misma.

Sistemas de confinamiento, del tipo glove-bag.

El agua utilizada ha de ser filtrada antes de su vertido en la red general. Se recomiendan filtros de 0,35 micras para la filtración del agua.

Se documentarán adecuadamente las características de los equipos y materiales propuestos.

Los montadores deben estar especialmente autorizados para trabajos con este tipo de tuberías en base a una consulta, información y formación preventiva previa.

Las zonas de trabajo deben estar limpias y ordenadas.

Los desniveles existentes quedarán señalizados y/o delimitados.

Las herramientas manuales se utilizarán para los fines previstos en adecuado estado de conservación y mantenimiento.

Antes de proceder a la manipulación de materiales con fibrocemento se aplicará el sellante indicado en los procedimientos de trabajo del plan de trabajo para minimizar la pulverización.

Se debe señalar la zona de trabajo "Peligro de inhalación de amianto".

Se manejarán las porciones de tuberías con cuidado intentando evitar roturas y roces entre las mismas.

Obligación de uso de los equipos de protección individual obligatorios específicos para estos trabajos: mascarilla monos de trabajo desechables, gafas de protección y autofiltrante para polvos y fibras nocivas, como complemento al resto de equipos de protección individual.

D) PROTECCIONES PERSONALES

Los equipos de protección respiratoria recomendados para operaciones en interiores, son aquellos que trabajan a presión positiva con aporte de aire, previamente filtrado con filtros tipo P3.

Para operaciones fuera de la zona de trabajo o en exteriores, por ejemplo transporte de materiales o plastificado (protección mediante certificadas según norma europea EN – 149).

Respecto del resto de EPI, es recomendable el uso de trajes con capucha y sin bolsillos ni costuras, de material fácilmente lavable o de un solo uso y polainas. Las botas y los guantes se elegirán en función de otros posibles riesgos, como caídas de objetos o pinchazos.

Cuando la aplicación de las medidas de prevención y de protección colectiva, de carácter técnico u organizativo, resulte insuficiente para garantizar que no se caracterice técnico u organizativo, resulte insuficiente para garantizar que no se sobrepase el valor límite establecido en el art. 4.1. del RD. 396/2006, deberán utilizarse equipos de protección individual para la protección de las vías respiratorias, de conformidad con lo dispuesto en el Real Decreto 773/1997, de 30 de mayo, sobre disposiciones mínimas de seguridad y salud relativas a la utilización por los trabajadores de equipos de protección individual. No obstante lo anterior, aun cuando no se sobrepase el indicado valor límite, el empresario pondrá dichos equipos a disposición de aquel trabajador que así lo solicite expresamente.



E.S.S. - Proyecto de Remodelación de la Plaza de la Pilarica y su entorno.

Se adoptarán, así mismo, todas aquellas medidas de seguridad requeridas, según las necesidades de cada caso.

Ropa de trabajo adecuada al riesgo de fibras de amianto.

Guantes de protección.

Cubrecabeza.

Botas de seguridad.

Gafas de seguridad.

Mascarillas autofiltrante para materia particulada con adaptador nasal.

Ciudad Real, Junio de 2020
El Arquitecto Técnico Municipal

Tomás Bosch Prieto



E.S.S. - Proyecto de Regeneración de la Plaza de la Pilarica y su entorno.

MEDICIONES Y PRESUPUESTO

CÓDIGO	RESUMEN	UDS	LONGITUD	ANCHURA	ALTURA	PARCIALES	CANTIDAD
CAPÍTULO 13 SEGURIDAD Y SALUD							
13.01	ms ALQUILER CASETA VESTUARIOS 7,91 m2 Mes de alquiler de caseta prefabricada para vestuario de obra de 3,55x2,23x2,45 m. de 7,91 m2. Estructura de acero galvanizado. Cubierta y cerramiento lateral de chapa galvanizada trapezoidal de 0,6 mm. reforzada con perfiles de acero, interior prelacado. Suelo de aglomerado hidrófugo de 19 mm. puerta de acero de 1 mm., de 0,80x2,00 m. pintada con cerradura. Ventana de aluminio anodizado corredera, contraventana de acero galvanizado. Con transporte a 150 km.(ida y vuelta). Entrega y recogida del módulo con camión grúa. Según R.D. 486/97.						
	meses de obra	7					7,00
							7,00
13.02	ms ALQUILER CASETA ALMACÉN 7,91 m2 Mes de alquiler de caseta prefabricada para almacén de obra de 3,55x2,23x2,45 m. de 7,91 m2. Estructura de acero galvanizado. Cubierta y cerramiento lateral de chapa galvanizada trapezoidal de 0,6 mm. reforzada con perfiles de acero, interior prelacado. Suelo de aglomerado hidrófugo de 19 mm. puerta de acero de 1 mm., de 0,80x2,00 m. pintada con cerradura. Ventana fija de cristal de 6 mm., recercado con perfil de goma. Con transporte a 150 km.(ida y vuelta). Entrega y recogida del módulo con camión grúa. Según R.D. 486/97.						
	meses de obra	7					7,00
							7,00
13.03	ms ALQ. CASETA OFICINA+ASEO 13,38 m2 Mes de alquiler de caseta prefabricada para un despacho de oficina y aseo de obra de 6,00x2,23x2,30 m. Estructura y cerramiento de chapa galvanizada pintada, aislamiento de poliestireno expandido. dos ventana de 0,84x0,80 m. de aluminio anodizado, correderas, con rejas y lunas de 6 mm., termo eléctrico de 50 l., una placa de ducha, dos inodoros y dos lavabos de porcelana vitrificada, suelo contrachapado hidrófugo con capa fenólica antideslizante y resistente al desgaste. Divisiones en tablero de melamina. Tubería de polibuteno aislante y resistente a incrustaciones, hielo y corrosiones, instalación eléctrica mono. 220 V. con automático. Con transporte a 150 km.(ida y vuelta). Entrega y recogida del módulo con camión grúa. Según R.D. 486/97. .						
	meses de obra	7					7,00
							7,00
13.04	ud ACOMETIDA PROV.FONTANERÍA 25 mm. Acometida provisional de fontanería para obra de la red general municipal de agua potable hasta una longitud máxima de 8 m., realizada con tubo de polietileno de 25 mm. de diámetro, de alta densidad y para 10 atmósferas de presión máxima con collarín de toma de fundición, p.p. de piezas especiales de polietileno y tapón roscado, incluso derechos y permisos para la conexión, terminada y funcionando, y sin incluir la rotura del pavimento.						
	a casetas	1					1,00
							1,00
13.05	ud ACOMETIDA PROVIS. SANEAMIENTO EN SUPERFIC Acometida provisional de saneamiento de caseta de obra a la red general municipal (pozo o imbornal), hasta una distancia máxima de 8 m., formada por tubería en superficie de PVC de 110 mm. de diámetro interior, tapado posterior de la acometida con hormigón en masa HM-20/P/20/I, y con p.p. de medios auxiliares.						
	a casetas	1					1,00
							1,00
13.06	ud MESA MELAMINA PARA 10 PERSONAS Mesa de melamina para comedor de obra con capacidad para 10 personas, (amortizable en 3 usos).						
	equipamiento casetas	1					1,00
							1,00
13.07	ud BANCO MADERA PARA 5 PERSONAS Banco de madera con capacidad para 5 personas, (amortizable en 3 usos).						
	equipamiento casetas	2					2,00

CÓDIGO	RESUMEN	UDS	LONGITUD	ANCHURA	ALTURA	PARCIALES	CANTIDAD
							2,00
13.08	ud TAQUILLA METÁLICA INDIVIDUAL Taquilla metálica individual para vestuario de 1,80 m. de altura en acero laminado en frío, con tratamiento antifosfatante y anticorrosivo, con pintura secada al horno, cerradura, balda y tubo percha, lamas de ventilación en puerta, colocada, (amortizable en 3 usos).						
	operarios	12				12,00	
							12,00
13.09	ud BOTIQUÍN DE URGENCIA Botiquín de urgencia para obra fabricado en chapa de acero, pintado al horno con tratamiento anticorrosivo y serigrafía de cruz. Color blanco, con contenidos mínimos obligatorios, colocado.						
	en casetas	2				2,00	
							2,00
13.10	ud VALLA CONTENCIÓN DE PEATONES Valla de contención de peatones, metálica, prolongable de 2,50 m. de largo y 1 m. de altura, color amarillo, amortizable en 5 usos, incluso colocación y desmontaje. s/R.D. 486/97.						
	delimitaciones varias	150				150,00	
							150,00
13.11	m. VALLA ENREJADO GALV. PLIEGUES Valla metálica móvil de módulos prefabricados de 3,50x2,00 m. de altura, enrejados de malla de D=5 mm. de espesor con cuatro pliegues de refuerzo, bastidores verticales de D=40 mm. y 1,50 mm. de espesor, todo ello galvanizado en caliente, sobre soporte de hormigón prefabricado de 230x600x150 mm., separados cada 3,50 m., accesorios de fijación, considerando 5 usos, incluso montaje y desmontaje. s/R.D. 486/97.						
	delimitacion obras	100				100,00	
							100,00
13.12	m. CINTA BALIZAMIENTO BICOLOR 8 cm. Cinta de balizamiento bicolor rojo/blanco de material plástico, incluso colocación y desmontaje. s/R.D. 485/97.						
	delimitaciones varias	1	400,00			400,00	
							400,00
13.13	ud CONO BALIZAMIENTO REFLECTANTE h=50 Cono de balizamiento reflectante de 50 cm. de altura (amortizable en 4 usos). s/R.D. 485/97.						
	balizamiento obra	6				6,00	
							6,00
13.14	ud PANEL COMPLETO PVC 700x1000 mm. Panel completo serigrafiado sobre planchas de PVC blanco de 0,6 mm. de espesor nominal. Tamaño 700x1000 mm. Válido para incluir hasta 15 símbolos de señales, incluso textos "Prohibido el paso a toda persona ajena a la obra", i/colocación. s/R.D. 485/97.						
	informacion de riesgos	2				2,00	
							2,00
13.15	ud SEÑAL TRIANGULAR L=70cm. SOBRE TRIPODE Señal de seguridad triangular de L=70 cm., normalizada, con trípode tubular, amortizable en cinco usos, i/colocación y desmontaje. s/R.D. 485/97.						
	tramos de obra	4				4,00	
							4,00
13.16	ud SEÑAL CIRCULAR D=60cm. SOBRE TRIPODE Señal de seguridad circular de D=60 cm., normalizada, con trípode tubular, amortizable en cinco usos, i/colocación y desmontaje. s/R.D. 485/97.						
	tramos de obra	4				4,00	

CÓDIGO	RESUMEN	UDS	LONGITUD	ANCHURA	ALTURA	PARCIALES	CANTIDAD
							4,00
13.17	ud PALETA MANUAL 2 CARAS STOP-OBL. Señal de seguridad manual a dos caras: Stop-Dirección obligatoria, tipo paleta. (amortizable en dos usos). s/R.D. 485/97. peones señalistas	2				2,00	2,00
13.18	ud CHALECO DE OBRAS REFLECTANTE Chaleco de obras con bandas reflectante. Amortizable en 1 usos. Certificado CE. s/R.D. 773/97. operarios	12				12,00	12,00
13.19	ud CHUBASQUERO ALTA VISIBILIDAD Chubasquero de lluvia impregnado exterior de PVC, capucha fija con cordón de apriete. Alta visibilidad, con tiras retroreflejantes microburbujas 3M, termoselladas, color plata, 50 mm, montaje paralelo. Amortizable en 3 usos. Certificado CE según EN471. s/R.D. 773/97. operarios	7				7,00	7,00
13.20	ud EXTINTOR POLVO ABC 6 kg. PR.INC. Extintor de polvo químico ABC polivalente antibrasa de eficacia 21A/113B, de 6 kg. de agente extintor, con soporte, manómetro comprobable y boquilla con difusor, según norma EN-3:1996. Medida la unidad instalada. s/R.D. 486/97. Casetas	2				2,00	2,00
13.21	m2 PROTECC. PASO ACERA PALASTRO 15 mm. Protección horizontal de paso de vehículos sobre acera, calzada, etc. con palastro de 15 mm. de espesor, colocado con camión grúa, incluso instalación, acuíado y desmontaje (amortizable en 20 usos). en obra	6	2,50	1,00		15,00	15,00
13.22	m2 PASARELA METÁLICA SOBRE ZANJAS Pasarela de protección de zanjas, pozos o hueco, en superficies horizontales con chapa de acero de 12 mm., incluso colocación y desmontaje (amortiz. en 10 usos). s/R.D. 486/97. en obra	10	2,00	1,00		20,00	20,00
13.23	ud CASCO DE SEGURIDAD AJUST. ATALAJES Casco de seguridad con atalaje provisto de 6 puntos de anclaje, para uso normal y eléctrico hasta 440 V. Certificado CE. s/R.D. 773/97 y R.D. 1407/92. en obra	12				12,00	12,00
13.24	ud GAFAS ANTIPOLVO Gafas antipolvo antiempañables, panorámicas, (amortizables en 3 usos). Certificado CE. s/R.D. 773/97 y R.D. 1407/92. operarios	12				12,00	12,00
13.25	ud GAFAS CONTRA IMPACTOS Gafas protectoras contra impactos, incoloras, (amortizables en 3 usos). Certificado CE. s/R.D. 773/97 y R.D. 1407/92. operarios	12				12,00	12,00

CÓDIGO	RESUMEN	UDS	LONGITUD	ANCHURA	ALTURA	PARCIALES	CANTIDAD
13.26	ud SEMI MÁSCARA ANTIPOLVO 1 FILTRO Semi-mascarilla antipolvo un filtro, (amortizable en 3 usos). Certificado CE. s/R.D. 773/97 y R.D. 1407/92.						
	operarios	10				10,00	
							10,00
13.27	ud SEMI MÁSCAR. ANTIPOLVO 2 FILTROS Semi-mascarilla antipolvo doble filtro, (amortizable en 3 usos). Certificado CE. s/R.D. 773/97 y R.D. 1407/92.						
	operarios	5				5,00	
							5,00
13.28	ud CASCOS PROTECTORES AUDITIVOS Protectores auditivos con amés a la nuca, (amortizables en 3 usos). Certificado CE. s/R.D. 773/97 y R.D. 1407/92.						
	operarios	10				10,00	
							10,00
13.29	ud PANTALLA DE CABEZA SOLDADOR Pantalla de seguridad de cabeza, para soldador, de fibra vulcanizada, con cristal de 110 x 55 mm., (amortizable en 5 usos). Certificado CE. s/R.D. 773/97 y R.D. 1407/92.						
		2				2,00	
							2,00
13.30	ud FAJA DE PROTECCIÓN LUMBAR Faja protección lumbar (amortizable en 4 usos). Certificado CE EN385. s/R.D. 773/97 y R.D. 1407/92.						
	operarios	7				7,00	
							7,00
13.31	ud TRAJE IMPERMEABLE Traje impermeable de trabajo, 2 piezas de PVC, (amortizable en un uso). Certificado CE. s/R.D. 773/97 y R.D. 1407/92.						
	operarios	10				10,00	
							10,00
13.32	ud MONO DE TRABAJO POLIESTER-ALGODÓN Mono de trabajo de una pieza de poliéster-algodón (amortizable en un uso). Certificado CE. s/R.D. 773/97 y R.D. 1407/92.						
	operarios	12				12,00	
							12,00
13.33	ud PAR GUANTES DE NITRILO Par de guantes de nitrilo de alta resistencia. Certificado CE. s/R.D. 773/97 y R.D. 1407/92.						
	operarios	12				12,00	
							12,00
13.34	ud PAR GUANTES USO GENERAL SERRAJE Par de guantes de uso general de lona y serraje. Certificado CE. s/R.D. 773/97 y R.D. 1407/92.						
	operarios	7				7,00	
							7,00
13.35	ud PAR DE BOTAS DE AGUA DE SEGURIDAD Par de botas de seguridad con plantilla y puntera de acero (amortizables en 1 usos). Certificado CE. s/R.D. 773/97 y R.D. 1407/92.						
	operarios	5				5,00	

CÓDIGO	RESUMEN	UDS	LONGITUD	ANCHURA	ALTURA	PARCIALES	CANTIDAD
							5,00
13.36	ud PAR DE BOTAS DE SEGURIDAD Par de botas de seguridad con plantilla y puntera de acero (amortizables en 1 usos). Certificado CE. s/R.D. 773/97 y R.D. 1407/92.						
	operarios	12				12,00	
							12,00
13.37	ud PAR RODILLERAS Par de rodilleras ajustables de protección ergonómica (amortizables en 3 usos). Certificado CE. s/R.D. 773/97 y R.D. 1407/92.						
	operarios	7				7,00	
							7,00
13.38	ud COSTO MENSUAL FORMACIÓN SEG.HIG. Costo mensual de formación de seguridad y salud en el trabajo, considerando una hora a la semana y realizada por un encargado.						
	meses en obra	7				7,00	
							7,00

CÓDIGO	RESUMEN	UDS	LONGITUD	ANCHURA	ALTURA	PARCIALES	CANTIDAD	PRECIO	IMPORTE
CAPÍTULO 13 SEGURIDAD Y SALUD									
13.01	ms ALQUILER CASETA VESTUARIOS 7,91 m2 Mes de alquiler de caseta prefabricada para vestuario de obra de 3,55x2,23x2,45 m. de 7,91 m2. Estructura de acero galvanizado. Cubierta y cerramiento lateral de chapa galvanizada trapezoidal de 0,6 mm. reforzada con perfiles de acero, interior prelacado. Suelo de aglomerado hidrófugo de 19 mm. puerta de acero de 1 mm., de 0,80x2,00 m. pintada con cerradura. Ventana de aluminio anodizado corredera, contraventana de acero galvanizado. Con transporte a 150 km.(ida y vuelta). Entrega y recogida del módulo con camión grúa. Según R.D. 486/97.	meses de obra					7	7,00	
									856,38
13.02	ms ALQUILER CASETA ALMACÉN 7,91 m2 Mes de alquiler de caseta prefabricada para almacén de obra de 3,55x2,23x2,45 m. de 7,91 m2. Estructura de acero galvanizado. Cubierta y cerramiento lateral de chapa galvanizada trapezoidal de 0,6 mm. reforzada con perfiles de acero, interior prelacado. Suelo de aglomerado hidrófugo de 19 mm. puerta de acero de 1 mm., de 0,80x2,00 m. pintada con cerradura. Ventana fija de cristal de 6 mm., recercado con perfil de goma. Con transporte a 150 km.(ida y vuelta). Entrega y recogida del módulo con camión grúa. Según R.D. 486/97.	meses de obra					7	7,00	
									747,95
13.03	ms ALQ. CASETA OFICINA+ASEO 13,38 m2 Mes de alquiler de caseta prefabricada para un despacho de oficina y aseo de obra de 6,00x2,23x2,30 m. Estructura y cerramiento de chapa galvanizada pintada, aislamiento de poliestireno expandido. dos ventana de 0,84x0,80 m. de aluminio anodizado, correderas, con rejas y lunas de 6 mm., termo eléctrico de 50 l., una placa de ducha, dos inodoros y dos lavabos de porcelana vitrificada, suelo contrachapado hidrófugo con capa fenólica antideslizante y resistente al desgaste. Divisiones en tablero de melamina. Tubería de polibuteno aislante y resistente a incrustaciones, hielo y corrosiones, instalación eléctrica mono. 220 V. con automático. Con transporte a 150 km.(ida y vuelta). Entrega y recogida del módulo con camión grúa. Según R.D. 486/97. .	meses de obra					7	7,00	
									1.469,23
13.04	ud ACOMETIDA PROV.FONTANERÍA 25 mm. Acometida provisional de fontanería para obra de la red general municipal de agua potable hasta una longitud máxima de 8 m., realizada con tubo de polietileno de 25 mm. de diámetro, de alta densidad y para 10 atmósferas de presión máxima con collarín de toma de fundición, p.p. de piezas especiales de polietileno y tapón roscado, incluso derechos y permisos para la conexión, terminada y funcionando, y sin incluir la rotura del pavimento.	a casetas					1	1,00	
									90,38
13.05	ud ACOMETIDA PROVIS. SANEAMIENTO EN SUPERFIC Acometida provisional de saneamiento de caseta de obra a la red general municipal (pozo o imbornal), hasta una distancia máxima de 8 m., formada por tubería en superficie de PVC de 110 mm. de diámetro interior, tapado posterior de la acometida con hormigón en masa HM-20/P/20/I, y con p.p. de medios auxiliares.	a casetas					1	1,00	
									128,96
13.06	ud MESA MELAMINA PARA 10 PERSONAS Mesa de melamina para comedor de obra con capacidad para 10 personas, (amortizable en 3 usos).	equipamiento casetas					1	1,00	
									67,02
13.07	ud BANCO MADERA PARA 5 PERSONAS Banco de madera con capacidad para 5 personas, (amortizable en 3 usos).	equipamiento casetas					2	2,00	

CÓDIGO	RESUMEN	UDS	LONGITUD	ANCHURA	ALTURA	PARCIALES	CANTIDAD	PRECIO	IMPORTE
							2,00	35,08	70,16
13.08	ud TAQUILLA METÁLICA INDIVIDUAL Taquilla metálica individual para vestuario de 1,80 m. de altura en acero laminado en frío, con tratamiento antifosfatante y anticorrosivo, con pintura secada al horno, cerradura, balda y tubo percha, lamas de ventilación en puerta, colocada, (amortizable en 3 usos). operarios	12				12,00			
							12,00	33,89	406,68
13.09	ud BOTIQUÍN DE URGENCIA Botiquín de urgencia para obra fabricado en chapa de acero, pintado al horno con tratamiento anticorrosivo y serigrafía de cruz. Color blanco, con contenidos mínimos obligatorios, colocado. en casetas	2				2,00			
							2,00	80,24	160,48
13.10	ud VALLA CONTENCIÓN DE PEATONES Valla de contención de peatones, metálica, prolongable de 2,50 m. de largo y 1 m. de altura, color amarillo, amortizable en 5 usos, incluso colocación y desmontaje. s/R.D. 486/97. delimitaciones varias	150				150,00			
							150,00	6,95	1.042,50
13.11	m. VALLA ENREJADO GALV. PLIEGUES Valla metálica móvil de módulos prefabricados de 3,50x2,00 m. de altura, enrejados de malla de D=5 mm. de espesor con cuatro pliegues de refuerzo, bastidores verticales de D=40 mm. y 1,50 mm. de espesor, todo ello galvanizado en caliente, sobre soporte de hormigón prefabricado de 230x600x150 mm., separados cada 3,50 m., accesorios de fijación, considerando 5 usos, incluso montaje y desmontaje. s/R.D. 486/97. delimitacion obras	100				100,00			
							100,00	2,95	295,00
13.12	m. CINTA BALIZAMIENTO BICOLOR 8 cm. Cinta de balizamiento bicolor rojo/blanco de material plástico, incluso colocación y desmontaje. s/R.D. 485/97. delimitaciones varias	1	400,00			400,00			
							400,00	0,68	272,00
13.13	ud CONO BALIZAMIENTO REFLECTANTE h=50 Cono de balizamiento reflectante de 50 cm. de altura (amortizable en 4 usos). s/R.D. 485/97. balizamiento obra	6				6,00			
							6,00	5,30	31,80
13.14	ud PANEL COMPLETO PVC 700x1000 mm. Panel completo serigrafiado sobre planchas de PVC blanco de 0,6 mm. de espesor nominal. Tamaño 700x1000 mm. Válido para incluir hasta 15 símbolos de señales, incluso textos "Prohibido el paso a toda persona ajena a la obra", i/colocación. s/R.D. 485/97. informacion de riesgos	2				2,00			
							2,00	11,59	23,18
13.15	ud SEÑAL TRIANGULAR L=70cm. SOBRE TRIPODE Señal de seguridad triangular de L=70 cm., normalizada, con trípode tubular, amortizable en cinco usos, i/colocación y desmontaje. s/R.D. 485/97. tramos de obra	4				4,00			
							4,00	12,33	49,32
13.16	ud SEÑAL CIRCULAR D=60cm. SOBRE TRIPODE Señal de seguridad circular de D=60 cm., normalizada, con trípode tubular, amortizable en cinco usos, i/colocación y desmontaje. s/R.D. 485/97. tramos de obra	4				4,00			

CÓDIGO	RESUMEN	UDS	LONGITUD	ANCHURA	ALTURA	PARCIALES	CANTIDAD	PRECIO	IMPORTE
13.17	ud PALETA MANUAL 2 CARAS STOP-OBL. Señal de seguridad manual a dos caras: Stop-Dirección obligatoria, tipo paleta. (amortizable en dos usos). s/R.D. 485/97. peones señalistas	2				2,00	4,00	12,65	50,60
13.18	ud CHALECO DE OBRAS REFLECTANTE Chaleco de obras con bandas reflectante. Amortizable en 1 usos. Certificado CE. s/R.D. 773/97. operarios	12				12,00	2,00	5,88	11,76
13.19	ud CHUBASQUERO ALTA VISIBILIDAD Chubasquero de lluvia impregnado exterior de PVC, capucha fija con cordón de apriete. Alta visibilidad, con tiras retroreflejantes microburbujas 3M, termoselladas, color plata, 50 mm, montaje paralelo. Amortizable en 3 usos. Certificado CE según EN471. s/R.D. 773/97. operarios	7				7,00	7,00	3,70	44,40
13.20	ud EXTINTOR POLVO ABC 6 kg. PR.INC. Extintor de polvo químico ABC polivalente antibrasa de eficacia 21A/113B, de 6 kg. de agente extintor, con soporte, manómetro comprobable y boquilla con difusor, según norma EN-3:1996. Medida la unidad instalada. s/R.D. 486/97. Casetas	2				2,00	2,00	10,03	70,21
13.21	m2 PROTECC. PASO ACERA PALASTRO 15 mm. Protección horizontal de paso de vehículos sobre acera, calzada, etc. con palastro de 15 mm. de espesor, colocado con camión grúa, incluso instalación, acuíñado y desmontaje (amortizable en 20 usos). en obra	6	2,50	1,00		15,00	15,00	36,41	72,82
13.22	m2 PASARELA METÁLICA SOBRE ZANJAS Pasarela de protección de zanjas, pozos o hueco, en superficies horizontales con chapa de acero de 12 mm., incluso colocación y desmontaje (amortiz. en 10 usos). s/R.D. 486/97. en obra	10	2,00	1,00		20,00	20,00	20,71	310,65
13.23	ud CASCO DE SEGURIDAD AJUST. ATALAJES Casco de seguridad con atalaje provisto de 6 puntos de anclaje, para uso normal y eléctrico hasta 440 V. Certificado CE. s/R.D. 773/97 y R.D. 1407/92. en obra	12				12,00	12,00	5,53	66,36
13.24	ud GAFAS ANTIPOLVO Gafas antipolvo antiempañables, panorámicas, (amortizables en 3 usos). Certificado CE. s/R.D. 773/97 y R.D. 1407/92. operarios	12				12,00	12,00	0,87	10,44
13.25	ud GAFAS CONTRA IMPACTOS Gafas protectoras contra impactos, incoloras, (amortizables en 3 usos). Certificado CE. s/R.D. 773/97 y R.D. 1407/92. operarios	12				12,00	12,00	2,63	31,56

CÓDIGO	RESUMEN	UDS	LONGITUD	ANCHURA	ALTURA	PARCIALES	CANTIDAD	PRECIO	IMPORTE
13.26	ud SEMI MÁSCARA ANTIPOLVO 1 FILTRO Semi-mascarilla antipolvo un filtro, (amortizable en 3 usos). Certificado CE. s/R.D. 773/97 y R.D. 1407/92.	10				10,00			
	operarios						10,00	7,73	77,30
13.27	ud SEMI MÁSCAR. ANTIPOLVO 2 FILTROS Semi-mascarilla antipolvo doble filtro, (amortizable en 3 usos). Certificado CE. s/R.D. 773/97 y R.D. 1407/92.	5				5,00			
	operarios						5,00	15,21	76,05
13.28	ud CASCOS PROTECTORES AUDITIVOS Protectores auditivos con amés a la nuca, (amortizables en 3 usos). Certificado CE. s/R.D. 773/97 y R.D. 1407/92.	10				10,00			
	operarios						10,00	4,18	41,80
13.29	ud PANTALLA DE CABEZA SOLDADOR Pantalla de seguridad de cabeza, para soldador, de fibra vulcanizada, con cristal de 110 x 55 mm., (amortizable en 5 usos). Certificado CE. s/R.D. 773/97 y R.D. 1407/92.	2				2,00			
							2,00	2,53	5,06
13.30	ud FAJA DE PROTECCIÓN LUMBAR Faja protección lumbar (amortizable en 4 usos). Certificado CE EN385. s/R.D. 773/97 y R.D. 1407/92.	7				7,00			
	operarios						7,00	5,77	40,39
13.31	ud TRAJE IMPERMEABLE Traje impermeable de trabajo, 2 piezas de PVC, (amortizable en un uso). Certificado CE. s/R.D. 773/97 y R.D. 1407/92.	10				10,00			
	operarios						10,00	9,54	95,40
13.32	ud MONO DE TRABAJO POLIESTER-ALGODÓN Mono de trabajo de una pieza de poliéster-algodón (amortizable en un uso). Certificado CE. s/R.D. 773/97 y R.D. 1407/92.	12				12,00			
	operarios						12,00	23,46	281,52
13.33	ud PAR GUANTES DE NITRILO Par de guantes de nitrilo de alta resistencia. Certificado CE. s/R.D. 773/97 y R.D. 1407/92.	12				12,00			
	operarios						12,00	2,35	28,20
13.34	ud PAR GUANTES USO GENERAL SERRAJE Par de guantes de uso general de lona y serraje. Certificado CE. s/R.D. 773/97 y R.D. 1407/92.	7				7,00			
	operarios						7,00	2,06	14,42
13.35	ud PAR DE BOTAS DE AGUA DE SEGURIDAD Par de botas de seguridad con plantilla y puntera de acero (amortizables en 1 usos). Certificado CE. s/R.D. 773/97 y R.D. 1407/92.	5				5,00			
	operarios								

CÓDIGO	RESUMEN	UDS	LONGITUD	ANCHURA	ALTURA	PARCIALES	CANTIDAD	PRECIO	IMPORTE
							5,00	24,82	124,10
13.36	ud PAR DE BOTAS DE SEGURIDAD Par de botas de seguridad con plantilla y puntera de acero (amortizables en 1 usos). Certificado CE. s/R.D. 773/97 y R.D. 1407/92.								
	operarios	12				12,00			
							12,00	27,61	331,32
13.37	ud PAR RODILLERAS Par de rodilleras ajustables de protección ergonómica (amortizables en 3 usos). Certificado CE. s/R.D. 773/97 y R.D. 1407/92.								
	operarios	7				7,00			
							7,00	2,42	16,94
13.38	ud COSTO MENSUAL FORMACIÓN SEG.HIG. Costo mensual de formación de seguridad y salud en el trabajo, considerando una hora a la semana y realizada por un encargado.								
	meses en obra	7				7,00			
							7,00	74,19	519,33
	TOTAL CAPÍTULO 13 SEGURIDAD Y SALUD.....								8.149,07
	TOTAL.....								8.149,07



AYUNTAMIENTO DE CIUDAD REAL



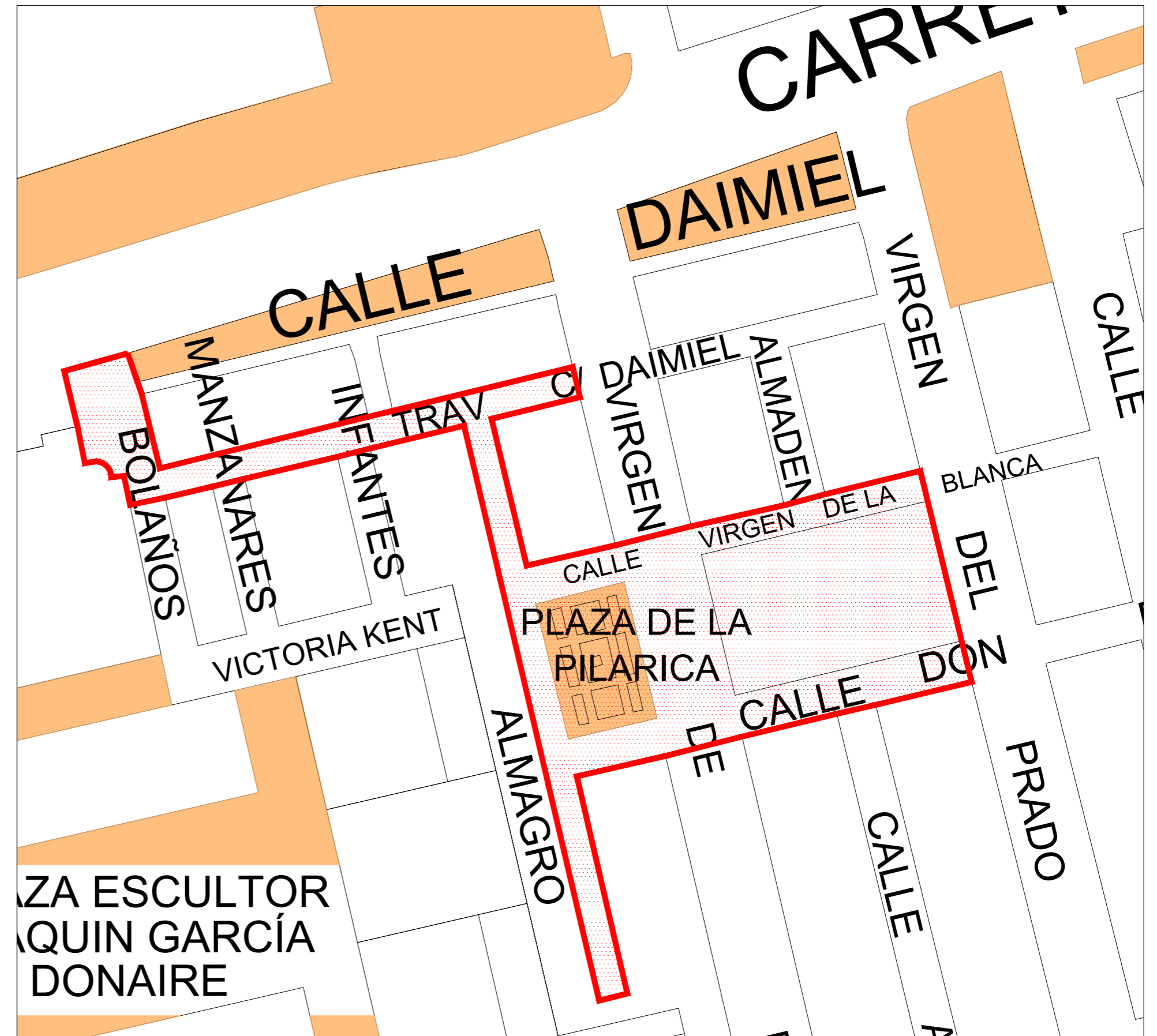
UNIÓN EUROPEA

E.S.S. - Proyecto de Regeneración de la Plaza de la Pilarica y su entorno.

PLANOS



SITUACION



EMPLAZAMIENTO



EXCELENTISIMO AYUNTAMIENTO
DE CIUDAD REAL



Unión Europea

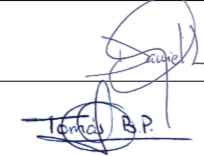
FEDER
Fondo Europeo de
Desarrollo Regional

Una manera de hacer Europa

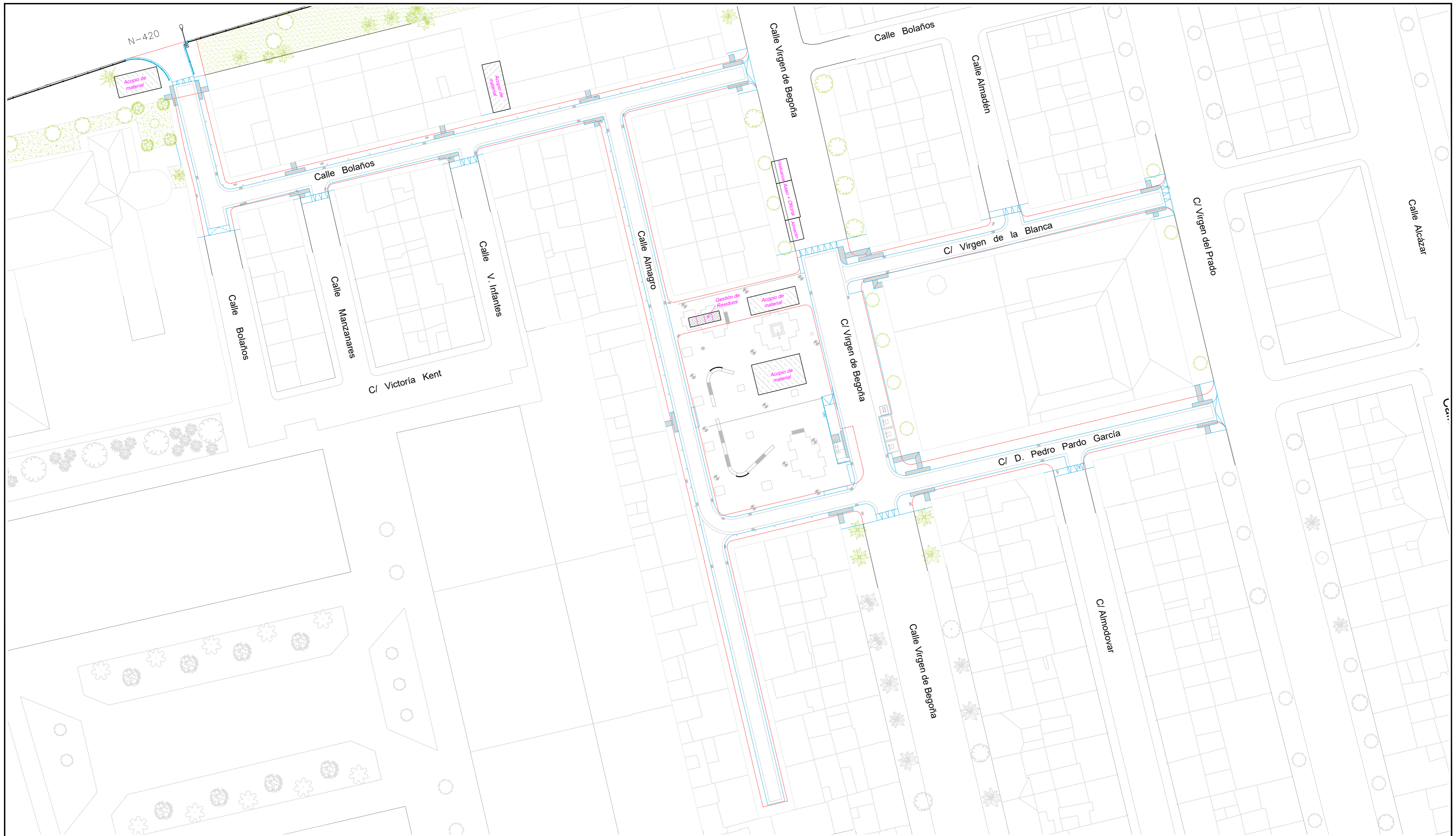


Ingeniero Industrial Municipal:
Daniel López Pérez

Arquitecto Técnico Municipal:
Tomás Bosch Prieto



PROYECTO	REMODELACIÓN DE LA PLAZA DE LA PILARICA Y SU ENTORNO BARRIO DEL PILAR	Fecha	Junio 2020	Escala	S/E	Plano N°	1
SITUACION	CIUDAD REAL						
PLANO	SEGURIDAD Y SALUD. SITUACIÓN Y EMPLAZAMIENTO						



EXCELENTISIMO AYUNTAMIENTO DE CIUDAD REAL



FEDER
Fondo Europeo de
Desarrollo Regional

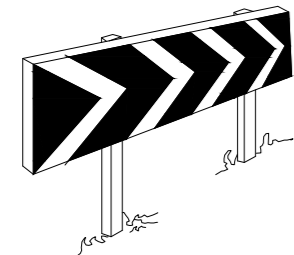
Una manera de hacer Europa



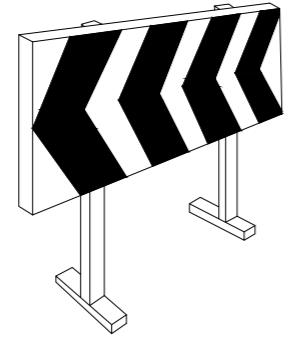
Ingeniero Industrial Municipal:
Daniel López Pérez
Arquitecto Técnico Municipal:
Tomás Bosch Prieto

PROYECTO	REMODELACIÓN DE LA PLAZA DE LA PILARICA Y SU ENTORNO BARRIO DEL PILAR	Fecha	Escala	Plano N°
SITUACION	CIUDAD REAL	Junio 2020	1/400	2
PLANO	SEGURIDAD Y SALUD: PLANTA GENERAL			

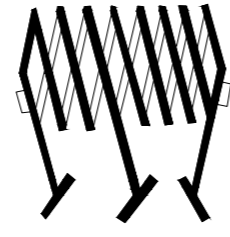
PANELES DIRECCIONALES



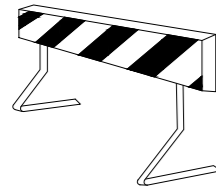
PANELES DIRECCIONALES PARA CURVAS



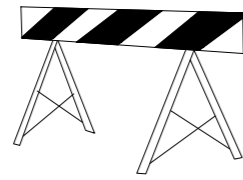
PANELES DIRECCIONALES PARA OBRAS



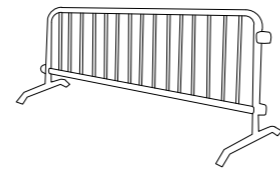
VALLA EXTENSIBLE



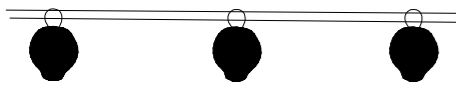
VALLA DE OBRA MODELO 1



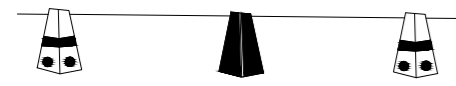
VALLA DE OBRA MODELO 2



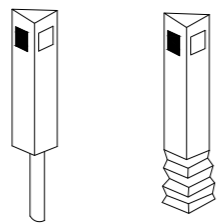
VALLA DE CONTENCIÓN DE PEATONES



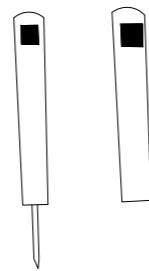
PORTALÁMPARAS DE PLÁSTICO



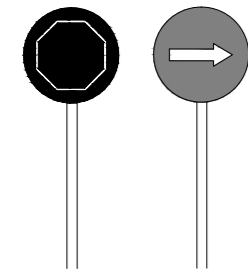
CORDON DE BALIZAMIENTO NORMAL Y REFLEXIVO



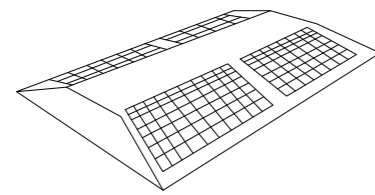
HITOS CAPTAFAROS PARA SEÑALIZACIÓN LATERAL DE AUTOPISTAS EN POLIETILENO



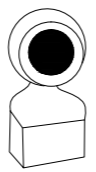
HITOS EN PVC



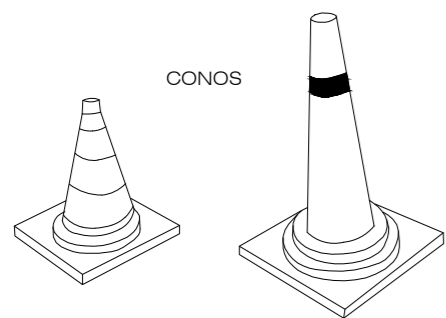
PALETAS MANUALES DE SEÑALIZACIÓN



CAPTAFAROS HORIZONTAL "OJOS DE GATO"



LAMPARA AUTONOMA FIJA INTERMITENTE

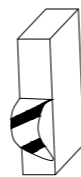


CONOS



CINTA BALIZAMIENTO PLASTICO

CINTA BALIZAMIENTO REFLECTANTE



CORDON DE BALIZAMIENTOS

SEÑALES DE SALVAMENTO

<p>Características comunes:</p> <p>Forma cuadrada y rectangular.</p> <p>Fondo verde, que cubrirá al menos el 50% de la superficie de la señal.</p> <p>Reborde exterior color blanco, de anchura igual a 1/20 de la longitud del lado mayor del rectángulo.</p> <p>Color y símbolo central: blanco.</p>			
	EQUIPO DE PRIMEROS AUXILIOS	LOCALIZACIÓN DE PRIMEROS AUXILIOS	DIRECCIÓN HACIA PRIMEROS AUXILIOS
	LOCALIZACIÓN DE SALIDA DE SOCORRO	DIRECCIÓN HACIA SALIDA DE SOCORRO	DIRECCIÓN DE SOCORRO

SEÑALES ADICIONALES O AUXILIARES	SEÑALIZACIÓN COMPLEMENTARIA DE RIESGO PERMANENTE
<p>Son señales que, conteniendo textos explicativos, se utilizan conjuntamente con cualquiera de las señales vistas en los apartados anteriores. Deben ser:</p> <ul style="list-style-type: none"> - Rectangulares. - De una dimensión no superior a la de la señal de seguridad a la que acompañan. - De color blanco con el texto en negro. <p>Se colocarán debajo de la señal a la que acompañan.</p>	<p>Se emplean cuando no cabe utilizar ninguna de las señales vistas para marcar lugares en los que haya un riesgo permanente de choques, caídas, etc., tales como pilares, esquinas, huecos, partes salientes de equipos móviles o muelles de carga.</p> <p>Estas señales estarán formadas por bandas oblicuas de color amarillo, sobre fondo negro, inclinadas en un ángulo de 60° sobre la horizontal.</p>

<p>OBLIGATORIEDAD</p> <p>Las empresas están obligadas a establecer en los centros de trabajo un sistema de señales de seguridad conforme a lo dispuesto en el R.D.1.403/1986 (B.O.E. 162, de 8 de julio de 1986), a fin de:</p> <ul style="list-style-type: none"> - Llamar la atención de forma rápida e inteligible sobre los objetos y situaciones susceptibles de provocar peligros. - Indicar el emplazamiento de los dispositivos y equipos de seguridad. <p>El cumplimiento de esta obligación no les dispensa de la adopción de las medidas de prevención correspondientes.</p>	<p>TAMAÑO DE LAS SEÑALES</p> <p>El tamaño de las señales estará en función de la distancia máxima a la que se prevea que sean observadas y de la forma de las mismas, conforme a la siguiente tabla:</p>																																								
	<table border="1"> <thead> <tr> <th rowspan="2">DIMENSIÓN¹ DE LA SEÑAL (MM)</th> <th colspan="3">DISTANCIA MÁXIMA PREVISTA DE OBSERVACIÓN (M)</th> </tr> <tr> <th>SEÑALES TRIANGULARES</th> <th>SEÑALES REDONDAS</th> <th>SEÑALES CUADRADAS O RECTANGULARES</th> </tr> </thead> <tbody> <tr> <td>1.189</td> <td>34,98</td> <td>49,73</td> <td>53,17</td> </tr> <tr> <td>841</td> <td>24,74</td> <td>35,18</td> <td>37,61</td> </tr> <tr> <td>594</td> <td>17,48</td> <td>24,85</td> <td>26,56</td> </tr> <tr> <td>420</td> <td>12,36</td> <td>17,57</td> <td>18,78</td> </tr> <tr> <td>297</td> <td>8,74</td> <td>12,42</td> <td>13,28</td> </tr> <tr> <td>210</td> <td>6,18</td> <td>8,78</td> <td>9,39</td> </tr> <tr> <td>148</td> <td>4,36</td> <td>6,19</td> <td>6,62</td> </tr> <tr> <td>105</td> <td>3,09</td> <td>4,39</td> <td>4,70</td> </tr> </tbody> </table> <p>¹ Esta dimensión será: en las señales triangulares y rectangulares el lado mayor; en las circulares, el diámetro; y en la señalización complementaria de riesgo permanecer, la distancia entre barras.</p>			DIMENSIÓN ¹ DE LA SEÑAL (MM)	DISTANCIA MÁXIMA PREVISTA DE OBSERVACIÓN (M)			SEÑALES TRIANGULARES	SEÑALES REDONDAS	SEÑALES CUADRADAS O RECTANGULARES	1.189	34,98	49,73	53,17	841	24,74	35,18	37,61	594	17,48	24,85	26,56	420	12,36	17,57	18,78	297	8,74	12,42	13,28	210	6,18	8,78	9,39	148	4,36	6,19	6,62	105	3,09	4,39
DIMENSIÓN ¹ DE LA SEÑAL (MM)	DISTANCIA MÁXIMA PREVISTA DE OBSERVACIÓN (M)																																								
	SEÑALES TRIANGULARES	SEÑALES REDONDAS	SEÑALES CUADRADAS O RECTANGULARES																																						
1.189	34,98	49,73	53,17																																						
841	24,74	35,18	37,61																																						
594	17,48	24,85	26,56																																						
420	12,36	17,57	18,78																																						
297	8,74	12,42	13,28																																						
210	6,18	8,78	9,39																																						
148	4,36	6,19	6,62																																						
105	3,09	4,39	4,70																																						

SEÑALES DE ADVERTENCIA

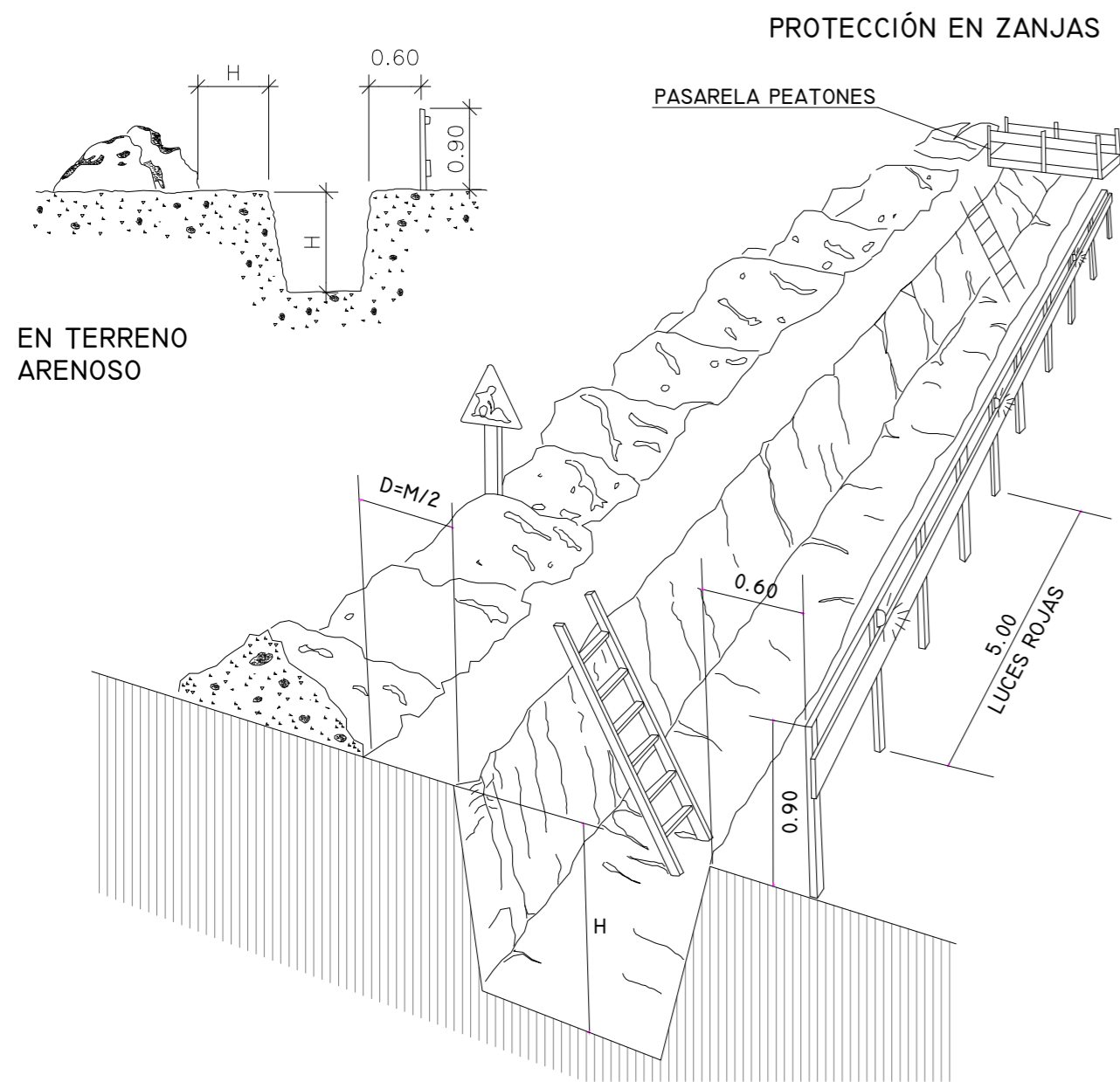
<p>Características comunes:</p> <p>Forma triangular.</p> <p>Fondo amarillo, que cubrirá al menos el 50% de la superficie de la señal.</p> <p>Reborde exterior de color negro, de anchura igual a 1/20 de la longitud del lado mayor del triángulo.</p> <p>Color del símbolo central: negro.</p>			
	RIESGO DE INCENDIO: MATERIAS INFLAMABLES	RIESGO DE EXPLOSIÓN: MATERIAS EXPLOSIVAS	RIESGO DE RADIACIÓN: MATERIAL RADIOACTIVO
	RIESGO DE CARGAS SUSPENDIDAS	RIESGO DE INTOXICACIÓN: SUSTANCIAS TÓXICAS	RIESGO DE CORROSIÓN: SUSTANCIAS CORROSIVAS
RIESGO ELÉCTRICO	PELIGRO INDETERMINADO	RADIACIONES LÁSER	CARRETTILLAS DE MANUTENCIÓN

SEÑALES DE OBLIGACIÓN

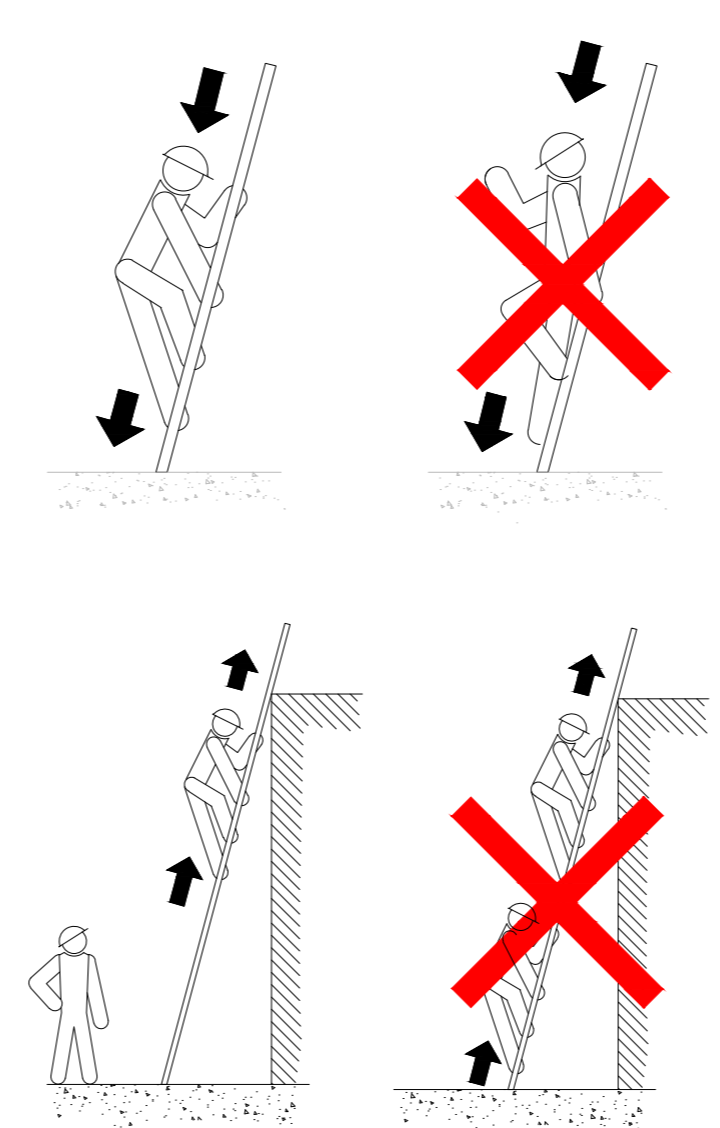
<p>Características comunes:</p> <p>Forma circular.</p> <p>Anillo exterior estrecho blanco.</p> <p>Fondo azul, que cubrirá al menos el 50% de la superficie de la señal.</p> <p>Color del símbolo central: blanco.</p>			
	PROTECCIÓN OBLIGATORIA DE VÍAS RESPIRATORIAS	PROTECCIÓN OBLIGATORIA DE LA CABEZA	PROTECCIÓN OBLIGATORIA DEL OÍDO
	PROTECCIÓN OBLIGATORIA DE LA VISTA	PROTECCIÓN OBLIGATORIA DE LAS MANOS	PROTECCIÓN OBLIGATORIA DE LOS PIES

SEÑALES DE PROHIBICIÓN

<p>Características comunes:</p> <p>Forma circular.</p> <p>Anillo exterior y banda de color rojo a igual anchura, ocupando entre ambos al menos el 35% de la superficie de la señal. La banda tendrá una angulación respecto de la horizontal de 135°.</p> <p>Color de fondo: blanco.</p> <p>Color del símbolo central: negro.</p>			
	PROHIBIDO FUMAR	PROHIBIDO APAGAR CON AGUA	PROHIBIDO FUMAR Y LLAMAS DESNUDAS
	AGUA NO POTABLE	PROHIBIDO PASAR A LOS PEATONES	

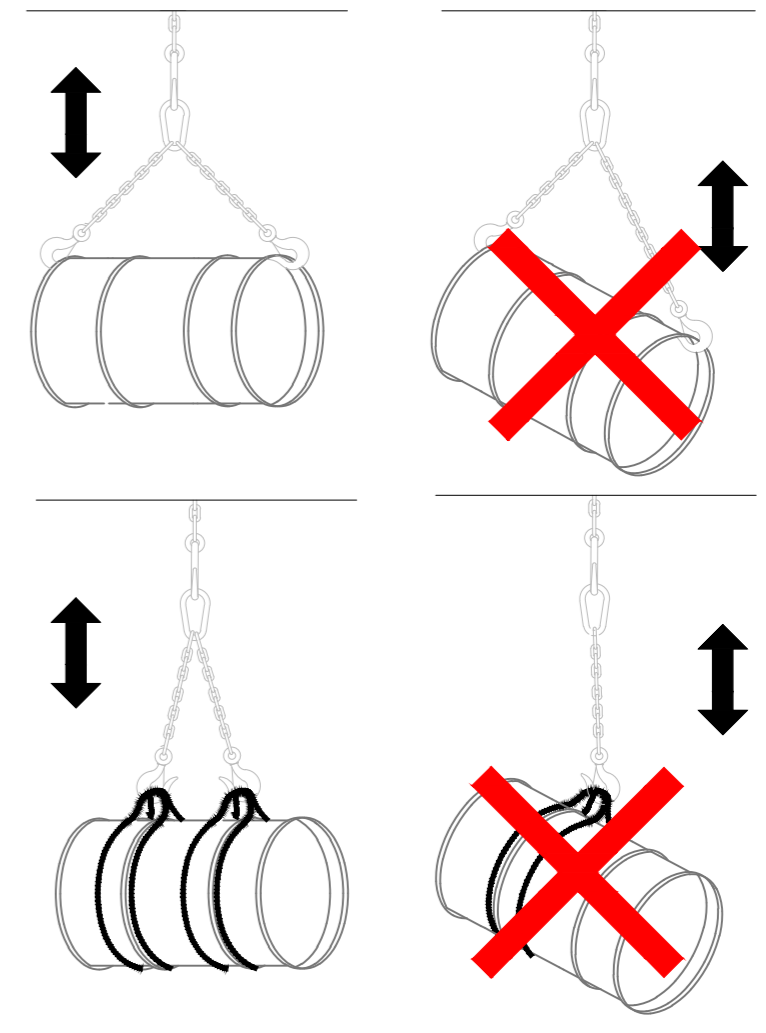


PRECAUCIONES A TENER EN CUENTA AL SUBIR Y BAJAR DE LAS ESCALERAS DE MANO



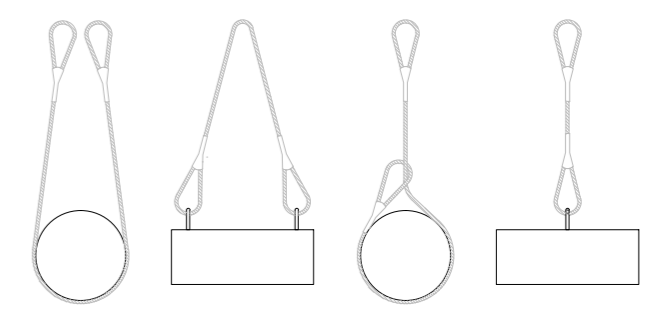
GRUAS

PRECAUCIONES A TENER EN CUENTA EN EL IZADO DE CARGAS

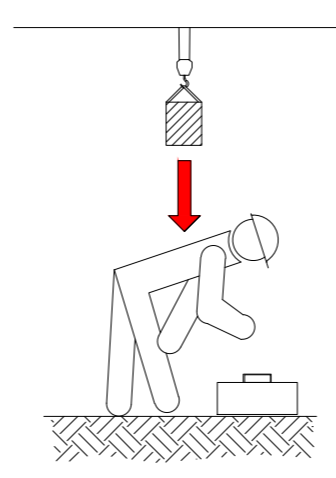
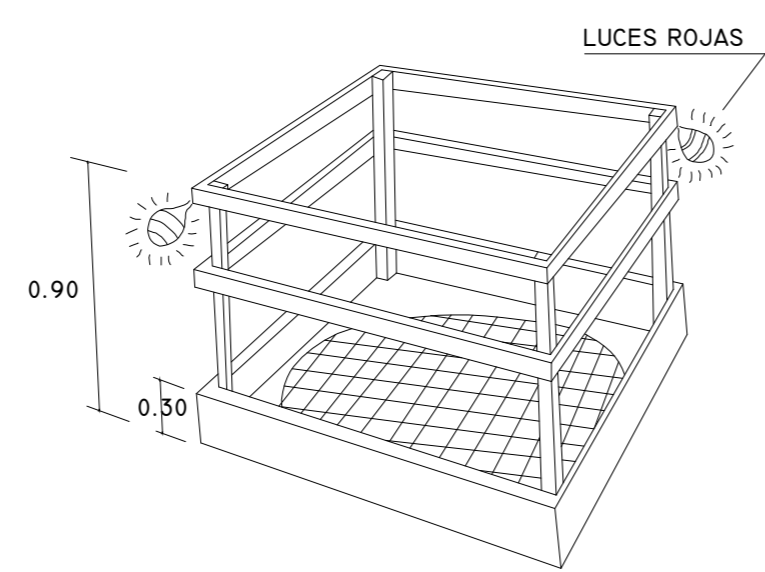
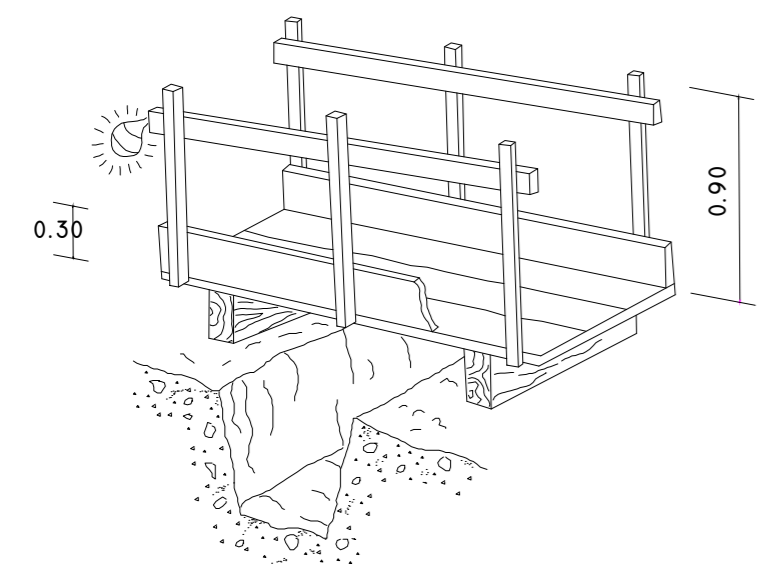
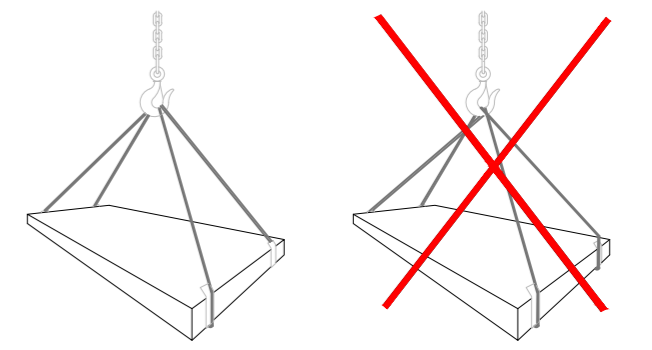


ESLINGAS Y ESTROBOS

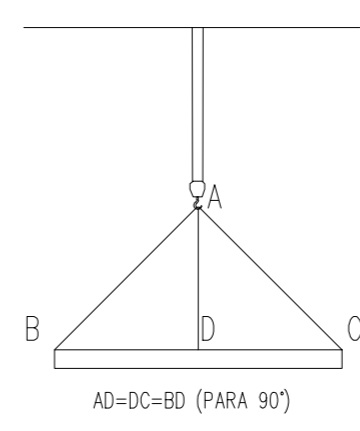
FORMAS QUE PUEDEN SER UTILIZADAS EN ESLINGAS Y ESTROBOS:



NUNCA SE DEBEN CRUZAR LAS ESLINGAS. SI SE MONTA UNA SOBRE OTRA, PUEDE PRODUCIRSE LA RÓTURA DE LA ESLINGA QUE QUEDA APRISIONADA.



LAS CARGAS NO SE TRANSPORTARÁN POR ENCIMA DE LUGARES EN DONDE SE ENCUENTREN LOS TRABAJADORES. LOS TRABAJADORES NO DEBERÁN PERMANECER EN LAS VERTICALES DE LAS CARGAS.



DISPOSICIÓN CORRECTA DE LAS ESLINGAS. EL GANCHO IRA PROVISTO DE CIERRE DE SEGURIDAD.



CONTROL DE CALIDAD.



Ayuntamiento de Ciudad Real



Unión Europea

FEDER
Fondo Europeo de
Desarrollo Regional

Una manera de hacer Europa



Proyecto de Remodelación de la Plaza de la Pilarica y su entorno.

CONTROL DE CALIDAD

ÍNDICE

1.	CONTROL DE RECEPCIÓN EN OBRA DE PRODUCTOS, EQUIPOS Y SISTEMAS.....	2
1.1.	Control de la documentación de los suministros	3
1.2.	Control mediante distintivos de calidad o evaluaciones técnicas de idoneidad	3
1.3.	Control mediante ensayos	3
2.	CONTROL DE EJECUCIÓN DE LA OBRA	4



Proyecto de Remodelación de la Plaza de la Pilarica y su entorno.

CONTROL DE CALIDAD

Se prescribe el presente Plan de Control de Calidad, como anejo al presente proyecto, con el objeto de establecer las condiciones que deben reunir los materiales y unidades de obra incluidos en el presente proyecto.

Antes del comienzo de la obra el Director Obra realizará la planificación del control de calidad correspondiente a la obra objeto del presente proyecto, atendiendo a las características del mismo y a lo estipulado en el Pliego de Condiciones de éste, además de a las especificaciones de la normativa de aplicación vigente. Todo ello contemplando los siguientes aspectos:

- 1.- El control de recepción de productos, equipos y sistemas.
- 2.- El control de la ejecución de la obra.
- 3.- El control de la obra terminada.

Para ello:

- A) El Director de Obra recopilará la documentación del control realizado, verificando que es conforme con lo establecido en el proyecto, sus anejos y modificaciones.
- B) El Constructor recabará de los suministradores de productos y facilitará al Director de Obra la documentación de los productos anteriormente señalada, así como sus instrucciones de uso y mantenimiento, y las garantías correspondientes cuando proceda; y
- C) La documentación de calidad preparada por el Constructor sobre cada una de las unidades de obra podrá servir, si así lo autorizara el Director de la Obra, como parte del control de calidad de la obra.

Una vez finalizada la obra, la documentación del seguimiento del control será depositada por el Director de la Obra en el Colegio Profesional correspondiente o, en su caso, en la Administración Pública competente, que asegure su tutela y se comprometa a emitir certificaciones de su contenido a quienes acrediten un interés legítimo.

Como ensayos de verificación y contraste sin derecho a abono adicional y hasta el coste de un 1% del presupuesto de ejecución material de la obra, se realizarán los ensayos indicados en normativa y/o por el fabricante, los cuales sean necesarios para verificar la calidad del material o el funcionamiento de una instalación y que la Dirección de Obras considere oportunos.

1. CONTROL DE RECEPCIÓN EN OBRA DE PRODUCTOS, EQUIPOS Y SISTEMAS.

El control de recepción abarcará ensayos de comprobación sobre aquellos productos a los que así se les exija en la reglamentación vigente, en el documento de proyecto o por la Dirección Facultativa. Este control se efectuará sobre el muestreo del producto, sometién dose a criterios de aceptación y rechazo y adoptándose en consecuencia las decisiones determinadas en el Plan o, en su defecto, por la Dirección Facultativa.

El Director de la Obra cursará instrucciones al Constructor para que aporte certificados de calidad, el marcado CE para productos, equipos y sistemas que se incorporen a la obra.



Proyecto de Remodelación de la Plaza de la Pilarica y su entorno.

CONTROL DE CALIDAD

Durante la obra se realizarán los siguientes controles:

1.1. CONTROL DE LA DOCUMENTACIÓN DE LOS SUMINISTROS

Los suministradores entregarán al Constructor, quien los facilitará al Director de la Obra, los documentos de identificación del producto exigidos por la normativa de obligado cumplimiento y, en su caso, por el proyecto o por la Dirección Facultativa. Esta documentación comprenderá, al menos, los siguientes documentos:

- Los documentos de origen, hoja de suministro y etiquetado.
- El certificado de garantía del fabricante, firmado por persona física.
- Los documentos de conformidad o autorizaciones administrativas exigidas reglamentariamente, incluida la documentación correspondiente al marcado CE de los productos de construcción, cuando sea pertinente, de acuerdo con las disposiciones que sean transposición de las Directivas Europeas que afecten a los productos suministrados.

1.2. CONTROL MEDIANTE DISTINTIVOS DE CALIDAD O EVALUACIONES TÉCNICAS DE IDONEIDAD

El suministrador proporcionará la documentación precisa sobre:

- Los distintivos de calidad que ostenten los productos, equipos o sistemas suministrados, que aseguren las características técnicas de los mismos exigidas en el proyecto y documentará, en su caso, el reconocimiento oficial del distintivo de acuerdo con lo establecido en el artículo 5.2.3 del capítulo 2 del CTE.
- Las evaluaciones técnicas de idoneidad para el uso previsto de productos, equipos y sistemas innovadores, de acuerdo con lo establecido en el artículo 5.2.5 del capítulo 2 del CTE, y la constancia del mantenimiento de sus características técnicas.

El Director de Obra verificará que esta documentación es suficiente para la aceptación de los productos, equipos y sistemas amparados por ella.

1.3. CONTROL MEDIANTE ENSAYOS

Puede ser necesario, en determinados casos, realizar ensayos y pruebas sobre algunos productos, según lo establecido en la reglamentación vigente, o bien según lo especificado en el proyecto u ordenados por la Dirección Facultativa.

La realización de este control se efectuará de acuerdo con los criterios establecidos en el proyecto o indicados por la Dirección Facultativa sobre el muestreo del producto, los ensayos a realizar, los criterios de aceptación y rechazo y las acciones a adoptar.



Proyecto de Remodelación de la Plaza de la Pilarica y su entorno.

CONTROL DE CALIDAD

2. CONTROL DE EJECUCIÓN DE LA OBRA

De aquellos elementos que formen parte de la estructura, cimentación y contención, se deberá contar con el visto bueno del arquitecto Director de Obra, a quién deberá ser puesto en conocimiento por el Director de la Obra cualquier resultado anómalo para adoptar las medidas pertinentes para su corrección.

Durante la construcción, el Director de la Obra controlará la ejecución de cada unidad de obra verificando su replanteo, los materiales que se utilicen, la correcta ejecución y disposición de los elementos constructivos y de las instalaciones, así como las verificaciones y demás controles a realizar para comprobar su conformidad con lo indicado en el proyecto, la legislación aplicable, las normas de buena práctica constructiva y las instrucciones de la Dirección Facultativa. En la recepción de la obra ejecutada se tendrán en cuenta las verificaciones que, en su caso, realicen las Entidades de Control de Calidad de la Edificación.

Se comprobará que se han adoptado las medidas necesarias para asegurar la compatibilidad entre los diferentes productos, elementos y sistemas constructivos.

En el control de ejecución de la obra se adoptarán los métodos y procedimientos que se contemplen en las evaluaciones técnicas de idoneidad para el uso previsto de productos, equipos y sistemas innovadores, previstas en el artículo 5.2.5 del CTE.

En concreto, para:

PREVIO A LA EJECUCIÓN DE LA OBRA:

- Mezclas bituminosas u Hormigones asfálticos

Se realizarán: Fórmula de trabajo actualizada de las mezclas a emplear, realizada por laboratorio homologado competente.

- Hormigón.

Certificado de calidad, por parte de la empresa suministradora, de las partidas suministradas, especificando, entre otras características, la resistencia a compresión y la consistencia.

El control de la calidad del hormigón impreso incluirá, además del control especificado, el del tipo, marca comercial, contenido de fibras y método de añadir las fibras a la mezcla.

- Tuberías y accesorios de Polietileno, pvc, polipropileno y fundición dúctil.

Certificado de calidad, por parte de la empresa suministradora, de las partidas suministradas, indicando la carga máxima, la resistencia a rotura y las características técnicas correspondientes.

DURANTE LA EJECUCIÓN DE LAS OBRAS:

La empresa adjudicataria de las obras realizará un autocontrol de las unidades ejecutadas y deberá realizar al menos los ensayos indicados a continuación. Teniendo la Dirección Facultativa la potestad de encargar los ensayos que cree oportunas o incrementar los especificados según criterio de la D.F.

Proyecto de Remodelación de la Plaza de la Pilarica y su entorno.

CONTROL DE CALIDAD

Zahorra artificial

- Granulometría
- Limite líquido e Índice de plasticidad
- Coeficiente de Los Angeles
- Equivalente de Arena
- Índice de lajas
- Proporción de caras de fractura
- Proctor Modificado
- Determinación de humedad y densidad in situ (uno por tongada)
- Determinación de espesores

Plaza de la Pilarica 1 ud

Se deberá presentar un plano en el que se indiquen los puntos donde se han realizado cada uno de los ensayos así como los espesores de los mismos. La toma de muestras para los ensayos así como la determinación de espesores, se hará en presencia de la Dirección de Obra o en las personas designadas al efecto.

En Hormigón.

Una serie de probetas de hormigón continuo con fibras de vidrio para estudiar su resistencia característica y contenido de fibras según norma correspondiente.

C/Bolaños 1 ud
C/Almagro 1 ud
C/D. Pedro Pardo García 1 ud

CONTROL DE LA OBRA TERMINADA

Se realizarán las pruebas de servicio prescritas por la legislación aplicable, programadas en el Programa de Control y especificadas en el Pliego de Condiciones, así como aquéllas ordenadas por la Dirección Facultativa.

De la acreditación del control de recepción en obra, del control de ejecución y del control de recepción de la obra terminada, se dejará constancia en la documentación de la obra ejecutada.



Proyecto de Remodelación de la Plaza de la Pilarica y su entorno.

CONTROL DE CALIDAD

Con todo lo redactado anteriormente y los planos que se acompañan, los técnicos que suscriben consideran suficientemente definido el documento que nos ocupa.

En Ciudad Real, a 19 de Junio de 2020

Firmado:

D. TOMÁS BOSCH PRIETO
Arquitecto técnico/Ingeniero de Edificación

D. DANIEL LÓPEZ PÉREZ
Ingeniero Industrial

PLAN DE OBRA.



Ayuntamiento de Ciudad Real



Unión Europea

FEDER
Fondo Europeo de
Desarrollo Regional

Una manera de hacer Europa

PLAN DE OBRA.

	PLAN DE OBRA						
	MES 1	MES 2	MES 3	MES 4	MES 5	MES 6	MES 7
DEMOLICIONES Y TRABAJOS PREVIOS	5.676,78 €	5.676,78 €	5.676,78 €	1.892,26 €	0,00 €	0,00 €	0,00 €
MOVIMIENTO DE TIERRAS	6.923,13 €	6.923,13 €	6.923,13 €	2.307,71 €	0,00 €	0,00 €	0,00 €
PAVIMENTOS Y ACERADOS	0,00 €	25.458,47 €	25.458,47 €	25.458,47 €	25.458,47 €	25.458,47 €	0,00 €
ALBAÑILERIA Y REVESTIMIENTOS	0,00 €	0,00 €	0,00 €	0,00 €	0,00 €	592,34 €	0,00 €
INSTALACIONES HIDRÁULICAS	19.922,94 €	29.884,41 €	29.884,41 €	19.922,94 €	0,00 €	0,00 €	0,00 €
RIEGO Y JARDINERÍA	0,00 €	0,00 €	0,00 €	2.839,73 €	0,00 €	10.068,12 €	0,00 €
ALUMBRADO Y ELECTRICIDAD	0,00 €	0,00 €	0,00 €	1.454,03 €	0,00 €	0,00 €	13.086,23 €
INSTALACIONES VARIAS	0,00 €	0,00 €	3.466,64 €	0,00 €	0,00 €	0,00 €	0,00 €
CONTENEDORES SOTERRADOS	0,00 €	0,00 €	0,00 €	7.908,57 €	0,00 €	0,00 €	7.908,57 €
SEÑALIZACIÓN VIAL	0,00 €	0,00 €	0,00 €	0,00 €	0,00 €	0,00 €	5.585,83 €
EQUIPAMIENTO URBANO	0,00 €	0,00 €	0,00 €	0,00 €	0,00 €	0,00 €	35.299,91 €
GESTIÓN DE RESIDUOS	2.654,36 €	2.654,36 €	2.654,36 €	2.654,36 €	2.654,36 €	2.654,36 €	3.033,55 €
SEGURIDAD Y SALUD	1.140,87 €	1.140,87 €	1.140,87 €	1.140,87 €	1.140,87 €	1.140,87 €	1.303,85 €
Presupuesto E. M. Mensual	36.318,07	71.738,01	75.204,65	65.578,92	29.253,69	39.914,16	66.217,94
Presupuesto E. M. Acumulado	36.318,07	108.056,08	183.260,73	248.839,66	278.093,35	318.007,50	384.225,44

PLIEGO DE CONDICIONES.



Ayuntamiento de Ciudad Real



Unión Europea

FEDER
Fondo Europeo de
Desarrollo Regional

Una manera de hacer Europa



Proyecto de Remodelación de la Plaza de la Pilarica y su entorno.

PLIEGO DE CONDICIONES

Contenido

1.	CONDICIONES GENERALES	5
1.1.	Objeto	5
1.2.	Documentación del contrato de obra.....	5
1.3.	Normativa de aplicación.	5
1.4.	Control de calidad.....	11
1.5.	Autorizaciones.....	12
1.6.	Plazo de garantía.	12
2.	CONDICIONES FACULTATIVAS.	12
2.1.	Delimitación general de las funciones técnicas.	12
2.2.	De las obligaciones y derechos generales del constructor.....	14
2.3.	Prescripciones generales relativas a los trabajos, a los materiales y a los medios auxiliares. 16	
2.3.1.	Caminos y accesos.	16
2.3.2.	Replanteo.....	16
2.3.3.	Comienzo de la obra. Ritmo de ejecución de los trabajos	16
2.3.4.	Orden de los trabajos	16
2.3.5.	Responsabilidad de la dirección facultativa en el retraso de la obra.....	16
2.3.6.	Condiciones generales de ejecución de los trabajos	16
2.3.7.	Trabajos defectuosos.....	17
2.3.8.	De los materiales y su procedencia	17
2.3.9.	Presentación de muestras.....	17
2.3.10.	Materiales no utilizables.....	17
2.3.11.	Materiales defectuosos	17
2.3.12.	Gastos ocasionados por pruebas y ensayos.....	18
2.3.13.	Limpieza de las obras.....	18
2.4.	De las recepciones de obras.....	18



Proyecto de Remodelación de la Plaza de la Pilarica y su entorno.

PLIEGO DE CONDICIONES

2.4.1.	Recepciones provisionales	18
2.4.2.	Plazo de garantía	18
2.4.3.	Limpieza y terminación de las obras.....	19
2.4.4.	Control de calidad.....	19
2.5.	Precios.	19
2.5.1.	Composición de los precios unitarios	19
2.6.	Valoración y abono de los trabajos.....	20
2.6.1.	Mejoras y aumentos de obra. Casos contrarios	20
2.6.2.	Unidades de obra defectuosas pero aceptables	20
2.6.3.	Seguro de las obras.....	20
2.6.4.	Conservación de la obra.....	20
3.	CONDICIONES QUE DEBEN CUMPLIR LOS MATERIALES.....	21
3.1.	Generalidades.	21
3.2.	Áridos a emplear en hormigones y morteros.....	22
3.3.	Cemento	23
3.4.	Hormigones.....	23
3.5.	Aditivos para hormigones	26
3.6.	Morteros y lechadas de cemento.....	27
3.7.	Redondos para armaduras.....	27
3.8.	Tapas y materiales de fundición.....	28
3.9.	Zahorra Artificial.....	29
3.10.	Base de zahorra reciclada de hormigón y residuos de construcción y demolición.....	37
3.11.	Obras de hormigón armado o en masa.....	38
3.12.	Bordillo de hormigón.	43
3.13.	Pavimento de adoquín de hormigón.	46
3.14.	Pavimento de baldosa.....	52
3.15.	Pavimento de seguridad.	55
3.16.	Fábricas de ladrillo.....	56

Proyecto de Remodelación de la Plaza de la Pilarica y su entorno.

PLIEGO DE CONDICIONES

3.17.	Tubería de saneamiento (PVC doble corrugado).....	59
3.18.	Pozos de registro.	62
3.19.	Sumideros sifónicos.	63
3.20.	Canaleta de hormigón polímero.....	65
3.21.	Rejilla ranurada.	65
3.22.	Red de abastecimiento	66
3.22.1.	Características de las tuberías y accesorios empleados	66
3.22.2.	Características de los elementos de cierre, control y regulación de la red.....	69
3.23.	Señalización vertical.	75
3.24.	Plantaciones	76
3.25.	Luminarias.....	78
3.26.	Columnas y báculos.	79
3.27.	Señalización horizontal: marcas viales.....	80
3.28.	Mobiliario urbano.....	82
3.29.	Materiales no consignados en este pliego.	85
4.	CONDICIONES TÉCNICAS PARA LA EJECUCIÓN DE ALUMBRADOS PÚBLICOS.....	85
4.1.	Objeto y campo de aplicación.	85
4.2.	Ejecución de los trabajos.....	85
4.3.	Trabajos comunes.....	98
4.4.	Mantenimiento de la Eficiencia Energética de las Instalaciones	100
4.5.	Mediciones Luminotécnicas en las Instalaciones de Alumbrado.....	100
4.5.1.	Comprobaciones antes de realizar las medidas.	100
4.5.2.	Medida de luminancias.....	101
4.5.3.	Medida de iluminancias.	102
4.5.4.	Comprobación de las mediciones luminotécnicas.....	102
4.6.	Medida de la luminancia.....	102
4.6.1.	Selección de la retícula de medida.	103
4.6.2.	Posición del observador.....	103



Proyecto de Remodelación de la Plaza de la Pilarica y su entorno.

PLIEGO DE CONDICIONES

4.6.3.	Área límite.....	103
4.6.4.	Medida de iluminancia.....	103
4.6.5.	Selección de la retícula de medida.	103
4.6.6.	Área límite.....	104
4.6.7.	Método simplificado de medida de la iluminancia media.	104
4.7.	Medida de iluminancia en glorietas.....	105
4.8.	Deslumbramiento perturbador.	105
4.8.1.	Ángulo de apantallamiento.	106
4.8.2.	Posición del observador.	106
4.8.3.	Control de la limitación del deslumbramiento en glorietas.	106
4.9.	Relación entorno SR.....	107
4.9.1.	Número y posición de los puntos de cálculo en sentido longitudinal.....	107
4.9.2.	Número y posición de los puntos de cálculo en el sentido transversal.	107



Proyecto de Remodelación de la Plaza de la Pilarica y su entorno.

PLIEGO DE CONDICIONES

1. CONDICIONES GENERALES

1.1. OBJETO.

El presente Pliego de Condiciones Particulares del Proyecto tiene por finalidad regular la ejecución de las obras, fijando los niveles técnicos y de calidad exigibles, precisando las intervenciones que corresponden, según el contrato y con arreglo a la legislación aplicable, al Promotor o dueño de la obra, al Constructor de la misma, sus técnicos y encargados, al Director de Obra y al Técnico Competente, así como las relaciones entre todos ellos y sus correspondientes obligaciones en orden al cumplimiento del contrato de obra.

1.2. DOCUMENTACIÓN DEL CONTRATO DE OBRA.

Integran el contrato los siguientes documentos relacionados por orden de prelación en cuanto al valor de sus especificaciones en caso de omisión o aparente contradicción:

- Las condiciones fijadas en el propio documento de contrato de empresa o arrendamiento de obra, si existiera.
- Memoria, planos, mediciones y presupuesto.
- El presente Pliego de Condiciones de Proyecto (PCP).
- El Pliego de Prescripciones Técnicas Particulares (PPTP) y el Pliego de Cláusulas Administrativas Particulares (PCAP).
- Las órdenes e instrucciones de la Dirección facultativa de las obras se incorporan al Proyecto como interpretación, complemento o precisión de sus determinaciones.

Este Pliego comprende las condiciones que son preceptivas en la ejecución de las obras descritas en este Proyecto.

1.3. NORMATIVA DE APLICACIÓN.

- Ley 38/1999, de 5 de noviembre, de Ordenación de la Edificación.
- RD 842/2002, de 2 de agosto, por el que se aprueba el Reglamento Electrotécnico de Baja Tensión.
- RD 1890/2008, de 14 de noviembre, por el que se aprueba el Reglamento de Eficiencia Energética en Instalaciones de Alumbrado Exterior.
- RDL 1/2013, de 29 de noviembre, por el que se aprueba el Texto Refundido de la Ley General de derechos de las personas con discapacidad y su inclusión social.
- Orden VIV/561/2010, de 1 de febrero, por el que se desarrolla el documento técnico de condiciones básicas de accesibilidad y no discriminación para el acceso y utilización de los espacios públicos urbanizados.
- Ley 31/1995, de 8 de noviembre, de Prevención de Riesgos Laborales.
- RD 105/2008, de 1 de febrero, por el que se regula la producción y gestión de los residuos de



Proyecto de Remodelación de la Plaza de la Pilarica y su entorno.

PLIEGO DE CONDICIONES

construcción y demolición.

- RD 140/2003, de 7 de febrero, por el que se establecen los criterios sanitarios de la calidad del agua de consumo humano.
- Real Decreto 314/2006, de 17 de marzo, por el que se aprueba el Código Técnico de la Edificación.
- Ordenanza Municipal sobre protección del medio ambiente contra la emisión de ruidos y vibraciones.
- RD 1428/2003, de 21 de noviembre, por el que se aprueba el Reglamento General de Circulación.
- Pliego de Prescripciones Técnicas Generales para Obras de Carreteras y Puentes.
- Requerimientos técnicos exigibles para luminarias con tecnología LED de alumbrado exterior.
- Ley 9/2017, de 8 de noviembre, de Contratos del Sector Público
- RD 1098/2001, de 12 de octubre, por el que se aprueba el Reglamento general de la Ley de Contratos de las Administraciones Públicas.
- RD 773/2015, de 28 de agosto, por el que se modifican determinados preceptos del Reglamento General de la Ley de Contratos de las Administraciones Públicas.
- Ley 32/2006, de 18 de octubre, reguladora de la subcontratación en el Sector de la Construcción
- Real Decreto 485/1997, de 14 de abril, sobre disposiciones mínimas en materia de señalización de seguridad y salud en el trabajo.
- Real Decreto 486/1997, de 14 de abril, por el que se establecen las disposiciones mínimas de seguridad y salud en los lugares de trabajo.
- Real Decreto 487/1997, de 14 de abril, sobre disposiciones mínimas de seguridad y salud relativas a la manipulación manual de cargas que entrañe riesgos, en particular dorso lumbares, para los trabajadores.
- Real Decreto 488/1997, de 14 de abril, sobre disposiciones mínimas de seguridad y salud relativas al trabajo con equipos que incluyen pantallas de visualización.
- Real Decreto 664/1997, de 12 de mayo, sobre la protección de los trabajadores contra los riesgos relacionados con la exposición a agentes biológicos durante el trabajo.
- Real Decreto 665/1997, de 12 de mayo, sobre la protección de los trabajadores contra los riesgos relacionados con la exposición a agentes cancerígenos durante el trabajo.
- Real Decreto 773/1997, de 30 de mayo, sobre disposiciones mínimas de seguridad y salud relativas a la utilización por los trabajadores de equipos de protección individual.
- Real Decreto 1215/1997, de 18 de julio, por el que se establecen las disposiciones mínimas de



Proyecto de Remodelación de la Plaza de la Pilarica y su entorno.

PLIEGO DE CONDICIONES

seguridad y salud para la utilización por los trabajadores de los equipos de trabajo.

- Real Decreto 1389/1997, de 5 de septiembre, por el que se aprueban las disposiciones mínimas destinadas a proteger la seguridad y la salud de los trabajadores en las actividades mineras.
- Real Decreto 1627/1997, de 24 de octubre, por el que se establecen disposiciones mínimas de seguridad y de salud en las obras de construcción. Modificado por el RD 604/2006, de 19 de mayo (BOE de 29 de mayo)
- Real Decreto 216/1999, de 5 de febrero, sobre disposiciones mínimas de seguridad y salud en el trabajo en el ámbito de las empresas de trabajo temporal.
- Real Decreto 374/2001, de 6 de abril, sobre la protección de la salud y seguridad de los trabajadores contra los riesgos relacionados con los agentes químicos durante el trabajo.
- Real Decreto 614/2001, de 8 de junio, sobre disposiciones mínimas para la protección de la salud y seguridad de los trabajadores frente al riesgo eléctrico.
- Real Decreto 681/2003, de 12 de junio, sobre la protección de la salud y la seguridad de los trabajadores expuestos a los riesgos derivados de atmósferas explosivas en el lugar de trabajo.
- Real Decreto 1311/2005, de 4 de noviembre, sobre la protección de la salud y la seguridad de los trabajadores frente a los riesgos derivados o que puedan derivarse de la exposición a vibraciones mecánicas
- Real Decreto 286/2006, de 10 de marzo, sobre la protección de la salud y la seguridad de los trabajadores contra los riesgos relacionados con la exposición al ruido.
- Real Decreto 396/2006, de 31 de marzo, por el que se establecen las disposiciones mínimas de seguridad y salud aplicables a los trabajos con riesgo de exposición al amianto.
- Real Decreto 1109/2007, de 24 de agosto, por el que se desarrolla la Ley 32/2006, de 18 de octubre, reguladora de la subcontratación en el Sector de la Construcción.
- Real Decreto 486/2010, de 23 de abril, sobre la protección de la salud y la seguridad de los trabajadores contra los riesgos relacionados con la exposición a radiaciones ópticas artificiales
- Real Decreto 299/2016, de 22 de julio, sobre la protección de la salud y la seguridad de los trabajadores contra los riesgos relacionados con la exposición a campos electromagnéticos.
- Real Decreto 138/2000, de 4 de febrero, por el que se aprueba el Reglamento de Organización y Funcionamiento de la Inspección de Trabajo y Seguridad Social.
- Real Decreto 231/2017, de 10 de marzo, por el que se regula el establecimiento de un sistema de reducción de las cotizaciones por contingencias profesionales a las empresas que hayan disminuido de manera considerable la siniestralidad laboral.
- Real Decreto 1879/1996, de 2 de agosto, por el que se regula la composición de la Comisión Nacional de Seguridad y Salud en el Trabajo.
- Real Decreto 171/2004, de 30 de enero, por el que se desarrolla el artículo 24 de la Ley 31/1995, de 8 de noviembre, de Prevención de Riesgos Laborales, en materia de coordinación de



Proyecto de Remodelación de la Plaza de la Pilarica y su entorno.

PLIEGO DE CONDICIONES

actividades empresariales.

- Real Decreto 39/1997, de 17 de enero, por el que se aprueba el Reglamento de los Servicios de Prevención. Modificado por el RD 604/2006, de 19 de mayo (BOE de 29 de mayo)
- Orden TIN/2504/2010, de 20 de septiembre, por la que se desarrolla el Real Decreto 39/1997, de 17 de enero, por el que se aprueba el Reglamento de los Servicios de Prevención, en lo referido a la acreditación de entidades especializadas como servicios de prevención, memoria de actividades preventivas y autorización para realizar la actividad de auditoría del sistema de prevención de las empresas.
- Real Decreto 1993/1995, de 7 de diciembre, por el que se aprueba el Reglamento sobre colaboración de las Mutuas de Accidentes de Trabajo y Enfermedades Profesionales de la Seguridad Social.
- Real Decreto 843/2011, de 17 de junio, por el que se establecen los criterios básicos sobre la organización de recursos para desarrollar la actividad sanitaria de los servicios de prevención.
- Resolución de 28 de diciembre de 2004, de la Secretaría de Estado de la Seguridad Social, por la que se fijan nuevos criterios para la compensación de costes prevista en el artículo 10 de la Orden de 22 de abril del 1997, por la que se regula el régimen de funcionamiento de las Mutuas de Accidentes de Trabajo y Enfermedades Profesionales de la Seguridad Social en el desarrollo de actividades de Prevención de Riesgos Laborales.
- Orden TAS/3623/2006, de 28 de noviembre, por la que se regulan las actividades preventivas en el ámbito de la Seguridad Social y la financiación de la Fundación para la Prevención de Riesgos Laborales.
- Orden VIV/561 de 2010
- Ley 37/2015, de 29 de septiembre, de carreteras (BOE del 30/09/2015)
- Real Decreto 1812/1994, de 2 de septiembre, por el que se aprueba el Reglamento General de Carreteras (BOE del 23). Modificado por el Real Decreto 1911/1997, de 19 de diciembre, (BOE del 10 de enero de 1998), por el Real Decreto 597/1999, de 16 de abril (BOE del 29 de abril de 1999) y por el Real Decreto 114/2001, de 9 de febrero (BOE del 21 de febrero de 2001). La Orden Ministerial de 16 de diciembre de 1997 del Ministerio de Fomento desarrolla algunos de sus artículos.
- Orden, de 16 de diciembre de 1997, del Ministerio de Fomento, por la que se aprueban los accesos a las carreteras del Estado, las vías de servicio y la construcción de instalaciones de servicios (BOE del 24 de enero de 1998). Modificada por Orden Ministerial de 13 de septiembre de 2001 del Ministro de Fomento (BOE del 26 de septiembre de 2001), por Orden FOM/392/2006, de 14 de febrero, (BOE 18 de febrero de 2006) y por Orden FOM/1740/2006, de 24 de mayo (BOE 6 de junio de 2006).
- Ley 21/2013, de 9 de diciembre, de evaluación ambiental (BOE del 11 de diciembre de 2013).
- Real Decreto 105/2008, de 1 de febrero, por el que se regula la producción y gestión de los residuos de construcción y demolición (BOE de 13 de febrero de 2008).
- Orden FOM/273/2016, de 19 de febrero de 2016, por la que se aprueba la Norma 3.1-IC



Proyecto de Remodelación de la Plaza de la Pilarica y su entorno.

PLIEGO DE CONDICIONES

“Trazado” de la Instrucción de Carreteras (BOE del 4 de marzo de 2016).

- Orden Circular 32/12, de 14 de diciembre, sobre guía de nudos viarios.

DRENAJE

- Orden FOM 298/2016, de 15 de febrero, por la que se aprueba la Norma 5.2-IC sobre drenaje superficial (BOE del 10 marzo de 2016).

- Orden Circular 17/2003, de 23 de diciembre, sobre Recomendaciones para el proyecto y construcción del drenaje subterráneo en obras de carretera. En la práctica sustituye a la Norma 5.1-IC.

- Orden FOM/3460/2003, de 28 de noviembre, por la que se aprueba la Norma 6.1-IC “Secciones de firme”, de la Instrucción de Carreteras (BOE del 12 de diciembre de 2003).

- Nota de Servicio 5/2006, de 22 de septiembre de 2006, sobre explicaciones y capas de firme tratadas con cemento.

- Orden FOM/3459/2003, de 28 de noviembre, por la que se aprueba la Norma 6.3-IC: “Rehabilitación de firmes”, de la Instrucción de Carreteras (BOE del 12 de diciembre de 2003, corrección de erratas BOE del 25 de mayo de 2004).

- Nota de Servicio 2/2015, de 3 de julio, sobre el sellado de grietas en pavimentos bituminosos.

- Nota de Servicio 3/2011, de 4 de octubre, sobre criterios a tener en cuenta en la redacción de los proyectos de rehabilitación estructural y/o superficial de firmes

- Orden Circular 20/2006, de 22 de septiembre de 2006, sobre recepción de obras de carreteras que incluyan firmes y pavimentos.

- Orden FOM 534/2014, de 20 de marzo, por la que se aprueba la Norma 8.1-IC Señalización vertical, de la Instrucción de Carreteras (BOE de 5 de abril de 2014).

- Orden Circular 38/2016 sobre la aplicación de la disposición transitoria única de la Orden FOM/534/2015, de 20 de marzo, por la que se aprueba la norma 8.1 IC Señalización vertical de la Instrucción de Carreteras.

- Resolución de 1 de junio de 2009, de la Dirección General de Tráfico, por la que se aprueba el Manual de Señalización Variable (BOE del 13 de junio de 2009). Corrección de errores BOE del 23 de junio de 2009.

- Señales verticales de circulación. Tomo I. Características de las señales. Dirección General de Carreteras, marzo de 1992.

- Señales verticales de circulación. Tomo II. Catálogo y significado de las señales. Dirección General de Carreteras, junio de 1992.

- Orden, de 16 de julio de 1987, por la que se aprueba la Norma 8.2- IC sobre marcas viales, (BOE del 4 de agosto y 29 de septiembre de 1987).

- Nota de Servicio 2/2007, de 15 de febrero, sobre los criterios de aplicación y de mantenimiento de las características de la señalización horizontal. Anulada parcialmente (criterios técnicos) por la



Proyecto de Remodelación de la Plaza de la Pilarica y su entorno.

PLIEGO DE CONDICIONES

Orden FOM 2543/2014 que aprueba el artículo 700 del PG-3.

- Orden, de 31 de agosto de 1987, por la que se aprueba la Instrucción 8.3-IC sobre señalización, balizamiento, defensa, limpieza y terminación de obras fijas fuera de poblado (BOE del 18 de septiembre de 1987).
- Orden Circular 15/2003, de 13 de octubre, sobre señalización de los tramos afectados por la puesta en servicio de las obras. –Remate de obras–.
- Orden Circular 16/2003, de 20 de noviembre, sobre intensificación y ubicación de carteles de obras.
- Manual de ejemplos de señalización de obras fijas. Dirección General de Carreteras, 1997. Como aplicación de la Norma 8.3-IC sobre Señalización de Obras.
- Señalización móvil de obras. Dirección General de Carreteras, 1997. Adecuación de la Norma 8.3-IC sobre Señalización de Obras.
- Orden Circular 35/2014, de 19 de mayo de 2014, sobre criterios de aplicación de sistemas de contención de vehículos.
- Orden FOM/3053/2008, de 23 de septiembre, por la que se aprueba la Instrucción Técnica para la instalación de reductores de velocidad y bandas transversales de alerta en carreteras de la Red de Carreteras del Estado (BOE del 29 de octubre de 2008).
- Manual de plantaciones en el entorno de la carretera, Dirección General de Carreteras, 1992.
- Catálogo de especies vegetales a utilizar en plantaciones de carreteras, Dirección General de Carreteras, 1990.

RUIDO

- Ley 37/2003, de 17 de noviembre, del Ruido (BOE del 18 de noviembre de 2003).
- Real Decreto 1367/2007, de 19 de octubre, por el que se desarrolla la Ley 37/2003, de 17 de noviembre, del ruido, en lo referente a zonificación acústica, objetivos de calidad y emisiones acústicas (BOE del 23 de octubre de 2007).
- Real Decreto 1513/2005, de 16 de diciembre, por el que se desarrolla la Ley 37/2003, de 17 de noviembre, del ruido, en lo referente a la evaluación y gestión del ruido ambiental (BOE del 17 de diciembre de 2005).
- Ordenanza Municipal del Ayuntamiento de Ciudad Real sobre la protección del Medio Ambiente
- Real Decreto 256/2016, de 10 de junio, por el que se aprueba la Instrucción para la recepción de cementos (RC-16) (BOE de 25 de junio de 2016).
- Real Decreto 605/2006, de 19 de mayo, por el que se aprueban los procedimientos para la aplicación de la norma UNE-EN 197-2:2000 a los cementos no sujetos al mercado CE y a los centros de distribución de cualquier tipo de cemento (BOE de 7 de junio de 2006).



Proyecto de Remodelación de la Plaza de la Pilarica y su entorno.

PLIEGO DE CONDICIONES

- Real Decreto 1247/2008, de 18 de julio, por el que se aprueba la “Instrucción de Hormigón Estructural (EHE-08)” (BOE del 22 de agosto de 2008). Corrección de errores BOE del 24 de diciembre de 2008.
- Real Decreto 751/2011, de 27 de mayo, por el que se aprueba la “Instrucción de Acero Estructural (EAE)” (BOE del 23 de junio de 2011). Corrección de errores BOE del 23 de junio de 2012.
- Real Decreto 842/2013, de 31 de octubre, por el que se aprueba la clasificación de los productos de construcción y de los elementos constructivos en función de sus propiedades de reacción y de resistencia frente al fuego (BOE 23 de noviembre de 2013)
- Pliego de Prescripciones Técnicas Generales para la recepción de bloques de hormigón en las obras de construcción (RB-90). Orden de 4-7-90 BOE 11-7-90.
- Orden de 15 de septiembre de 1986 por la que se aprueba el pliego de Prescripciones Técnicas Generales para Tuberías de Saneamiento de Poblaciones.
- Orden por la que se aprueba el «Pliego de prescripciones técnicas generales para tuberías de abastecimientos de agua» y se crea una «Comisión Permanente de Tuberías de Abastecimiento de Agua y de Saneamiento de Poblaciones». O.M. 26/7/1974, BOE del 02 de octubre de 1974.
- Normas UNE aprobadas por AENOR, Resolución De 6 de febrero de 2006.
- Real Decreto 1428/2003, de 21 de noviembre, por el que se aprueba el Reglamento General de Circulación para la aplicación y desarrollo del texto articulado de la Ley sobre tráfico, circulación de vehículos a motor y seguridad vial, aprobado por el Real Decreto Legislativo 339/1990, de 2 de marzo
- Reglamento de Transporte de Mercancías Peligrosas por Carretera en territorio español. Real Decreto 551/2006, de 5 de mayo.

En general, cuantas prescripciones figuran en los Reglamentos, Normas e Instrucciones Oficiales, que guarden relación con obras del presente Proyecto, o con sus instalaciones complementarias o con los trabajos necesarios para realizarlas.

Asimismo y con carácter general, la entidad adjudicataria queda obligada a respetar y cumplir cuantas disposiciones vigentes guarden relación con las obras del Proyecto, con sus instalaciones complementarias o con los trabajos necesarios para realizarlas, así como las referentes a protección a la Industria Nacional y Leyes Sociales (Accidentes de Trabajo, Retiro Obrero, Subsidio Familiar, Seguro de Enfermedad, Seguridad en el Trabajo, etc.).

Si de la aplicación conjunta de los Pliegos y Disposiciones anteriores surgiesen discrepancias para el cumplimiento de determinadas condiciones o conceptos inherentes a la ejecución de las obras, el Contratista se atenderá a las especificaciones del presente Pliego, y sólo en el caso de que aun así existiesen contradicciones, aceptará la interpretación de la Administración, siempre que no se modifiquen sustancialmente las bases económicas establecidas en los precios contratados, ya que de ocurrir esto, ha de formalizarse el oportuno acuerdo contradictorio.

1.4. CONTROL DE CALIDAD.

El importe de los ensayos de control de calidad, hasta el 1% del Presupuesto de Ejecución Material, correrá a cargo del Contratista. Al no superar el presupuesto



Proyecto de Remodelación de la Plaza de la Pilarica y su entorno.

PLIEGO DE CONDICIONES

de control de calidad el 1% del P.E.M., no se considera un capítulo independiente para los ensayos, quedando a juicio del Director de Obra la ejecución de un mayor número de ensayos para control de calidad, siempre que no se supere el 1% del P.E.M.

1.5. AUTORIZACIONES.

El Contratista está obligado a la redacción de los proyectos necesarios y a la tramitación del expediente de la solicitud de suministros de agua, energía eléctrica para la explotación de la Obra.

1.6. PLAZO DE GARANTÍA.

El plazo de garantía será de un (1) año, contado a partir de la recepción; durante este plazo, serán de cuenta del Contratista, las obras de conservación y reparación de cuantas abarca la contrata.

2. CONDICIONES FACULTATIVAS.

2.1. DELIMITACIÓN GENERAL DE LAS FUNCIONES TÉCNICAS.

EL DIRECTOR DE OBRA

Corresponde al Director de Obra:

- a) Verificar el replanteo
- b) Resolver las contingencias que se produzcan en la obra y consignar en el Libro de órdenes y asistencias las instrucciones precisas para la correcta interpretación del proyecto.
- c) Elaborar a requerimiento del promotor o con su conformidad, eventuales modificaciones del proyecto, que vengan exigidas por la marcha de la obra siempre que las mismas se adapten a las disposiciones normativas contempladas y observadas en la redacción del proyecto.
- d) Suscribir el acta de replanteo o de comienzo de obra y el certificado final de obra, así como conformar las certificaciones parciales y la liquidación final de las unidades de obra ejecutadas, con los visados que en su caso fueran preceptivos.
- e) Elaborar y suscribir la documentación de la obra ejecutada para entregarla al promotor.

EL TÉCNICO COMPETENTE

Corresponde al Técnico competente:

- a) Verificar la recepción en obra de los productos de construcción, ordenando la realización de ensayos y pruebas precisas.
- b) Dirigir la ejecución material de la obra comprobando los replanteos, los materiales, la correcta ejecución y disposición de los elementos constructivos y de las instalaciones, de acuerdo con el proyecto y con las instrucciones del director de obra.
- c) Consignar en el Libro de órdenes y asistencias las instrucciones precisas.
- d) Suscribir el acta de replanteo o de comienzo de obra y el certificado final de obra, así como



Proyecto de Remodelación de la Plaza de la Pilarica y su entorno.

PLIEGO DE CONDICIONES

elaborar y suscribir las certificaciones parciales y la liquidación final de las unidades de obra ejecutadas.

e) Colaborar con los restantes agentes en la elaboración de la documentación de la obra ejecutada, aportando los resultados del control realizado.

EL CONSTRUCTOR

Corresponde al Constructor:

a) Organizar los trabajos de construcción, redactando los planes de obra que se precisen y proyectando o autorizando las instalaciones provisionales y medios auxiliares de la obra.

b) Elaborar, antes del comienzo de las obras, el Plan de Seguridad y Salud de la obra en aplicación del estudio correspondiente, y disponer, en todo caso, la ejecución de las medidas preventivas, velando por su cumplimiento y por la observancia de la normativa vigente en materia de seguridad e higiene en el trabajo.

c) Ejecutar la obra con sujeción al proyecto, a la legislación aplicable y a las instrucciones del directo de obra y del directo de la ejecución de la obra, a fin de alcanzar la calidad exigida en el proyecto.

d) Tener la titulación o capacitación profesional que habilita para el cumplimiento de las condiciones exigibles para actuar como constructor.

e) Designar al jefe de obra que asumirá la representación técnica del constructor en la obra y que por su titulación o experiencia deberá tener la capacitación adecuada de acuerdo con las características y la complejidad de la obra.

f) Asignar a la obra los medios humanos y materiales que su importancia requiera

g) Formalizar las subcontrataciones de determinadas parte o instalaciones de la obra dentro de los límites establecidos en el contrato.

h) Firmar el acta de replanteo o de comienzo y el acta de recepción de la obra.

i) Facilitar al director de obra los datos necesarios para la elaboración de la documentación de la obra ejecutada.

j) Suscribir las garantías suscritas en el artículo 19 de la L.O.E.

k) Asegurar la idoneidad de todos y cada uno de los materiales y elementos constructivos que se utilicen, comprobando los preparados en obra y rechazando, por iniciativa propia o por prescripción del Técnico competente, los suministros o prefabricados que no cuenten con las garantías o documentos de idoneidad requeridos por las normas de aplicación.

l) Custodiar el Libro de órdenes y seguimiento de la obra, y dar el enterado a las anotaciones que se practiquen en el mismo.

m) Facilitar al Técnico competente, con antelación suficiente, los materiales precisos para el cumplimiento de su cometido.

n) Concertar los seguros de accidentes de trabajo y de daños a terceros durante la obra.



Proyecto de Remodelación de la Plaza de la Pilarica y su entorno.

PLIEGO DE CONDICIONES

2.2. DE LAS OBLIGACIONES Y DERECHOS GENERALES DEL CONSTRUCTOR.

VERIFICACIÓN DE LOS DOCUMENTOS DEL PROYECTO

Antes de dar comienzo a las obras, el Constructor manifestará que la documentación aportada le resulta suficiente para la comprensión de la totalidad de la obra contratada, o en caso contrario, solicitará por escrito las aclaraciones pertinentes.

OFICINA EN LA OBRA

El Constructor habilitará en la obra una oficina si fuese posible, convenientemente acondicionada para que en ella se pueda trabajar con normalidad a cualquier hora de la jornada laboral. En dicha oficina, o en lugar adecuado al efecto, tendrá siempre a disposición de la Dirección Facultativa:

- El Proyecto de Ejecución.
- La Licencia de Obras.
- El Libro de Órdenes y Asistencias.
- El Plan de Seguridad e Higiene.
- El Libro de Incidencias.
- El Reglamento y Ordenanza de Seguridad e Higiene en el Trabajo.
- La documentación de los seguros.

El Constructor viene obligado a comunicar al promotor y a la Dirección Facultativa, la persona designada como delegado suyo en la obra, que tendrá el carácter de Jefe de la misma, con dedicación plena y con facultades para representarle y adoptar en todo momento cuantas decisiones competen a la contrata.

El incumplimiento de esta obligación o, en general, la falta de cualificación suficiente por parte del personal según la naturaleza de los trabajos, facultará al Director de obra para ordenar la paralización de las obras sin derecho a reclamación alguna, hasta que se subsane la deficiencia.

PRESENCIA DEL CONSTRUCTOR EN LA OBRA

El Constructor, por si o por medio de sus técnicos, o encargados estará presente durante la jornada legal de trabajo y acompañará al Director de obra o al Técnico competente, en las visitas que hagan a las obras, poniéndose a su disposición para la práctica de los reconocimientos que se consideren necesarios y suministrándoles los datos precisos para la comprobación de mediciones y liquidaciones.

TRABAJOS NO ESTIPULADOS EXPRESAMENTE

Es obligación de la contrata el ejecutar cuando sea necesario para la buena construcción y aspecto de las obras, aun cuando no se halle expresamente determinado en los documentos de Proyecto, siempre que, sin separarse de su espíritu y recta interpretación, lo disponga el Director de obra dentro de los límites de posibilidades que los presupuestos habiliten para cada unidad de obra y tipo de ejecución.

Se requerirá reformado de proyecto con consentimiento expreso del promotor, toda variación que suponga incremento de precios de alguna unidad de obra en más del 20 por 100 ó en más de un 10 por



Proyecto de Remodelación de la Plaza de la Pilarica y su entorno.

PLIEGO DE CONDICIONES

100 del total del presupuesto.

INTERPRETACIONES, ACLARACIONES Y MODIFICACIONES DE LOS DOCUMENTOS DEL PROYECTO

Cuando se trate de aclarar, interpretar o modificar preceptos de los Pliegos de Condiciones o indicaciones de los documentos del proyecto, incluso planos o croquis, las órdenes e instrucciones correspondientes se comunicarán al Constructor, pudiendo éste solicitar que se le comuniquen por escrito, con los detalles necesarios para la correcta ejecución de la obra.

Cualquier reclamación que crea oportuno hacer el Constructor en contra de las disposiciones tomadas por éstos, habrá de dirigirla, dentro del plazo de tres días, a quién la hubiere dictado, el cual dará al Constructor el correspondiente recibo, si éste lo solicitase.

El Constructor podrá requerir del Director de obra o del Técnico competente, según sus respectivos cometidos, las instrucciones o aclaraciones que se precisen para la correcta interpretación y ejecución de lo proyectado.

RECLAMACIONES CONTRA LAS ÓRDENES DE LA DIRECCIÓN FACULTATIVA

Las reclamaciones que el Constructor quiera hacer contra las órdenes o instrucciones dimanadas de la Dirección Facultativa, solo podrá presentarlas, ante el promotor, si son de orden económico y de acuerdo con las condiciones estipuladas en los Pliegos de Condiciones correspondientes. Contra disposiciones de orden técnico del Director de obra o del Técnico competente, no se admitirá reclamación alguna, pudiendo el Constructor salvar su responsabilidad, si lo estima oportuno, mediante exposición razonada dirigida al Director de obra, el cual podrá limitar su contestación al acuse de recibo, que en todo caso será obligatorio para este tipo de reclamaciones.

RECUSACIÓN POR EL CONSTRUCTOR DEL PERSONAL NOMBRADO POR EL DIRECTOR DE OBRA.

El Constructor no podrá recusar a los Técnicos competentes o personal encargado por éstos de la vigilancia de las obras, ni pedir que por parte del promotor se designen otros facultativos para los reconocimientos y mediciones.

Cuando se crea perjudicado por la labor de éstos procederá de acuerdo con lo estipulado en el artículo precedente, pero sin que por esta causa puedan interrumpirse ni perturbarse la marcha de los trabajos.

FALTAS DEL PERSONAL

El Director de Obra, en supuestos de desobediencia a sus instrucciones, manifiesta incompetencia o negligencia grave que comprometan o perturben la marcha de los trabajos, podrá requerir al Constructor para que aparte de la obra a los dependientes u operarios causantes de la perturbación.

El Constructor podrá subcontratar capítulos o unidades de obra a otros Constructores e industriales, con sujeción en su caso, a lo estipulado en el Contrato de obras y sin perjuicio de sus obligaciones como Contratista principal de la obra.



Proyecto de Remodelación de la Plaza de la Pilarica y su entorno.

PLIEGO DE CONDICIONES

2.3. PRESCRIPCIONES GENERALES RELATIVAS A LOS TRABAJOS, A LOS MATERIALES Y A LOS MEDIOS AUXILIARES.

2.3.1. Caminos y accesos.

El Constructor dispondrá por su cuenta los accesos a la obra y el cerramiento o vallado de ésta.

El Coordinador de seguridad y salud podrá exigir su modificación o mejora.

2.3.2. Replanteo.

El Constructor iniciará las obras con el replanteo de las mismas en el terreno, señalando las referencias principales que mantendrá como base de ulteriores replanteos parciales. Dichos trabajos se considerarán a cargo del Constructor e incluido en su oferta.

El Constructor someterá el replanteo a la aprobación del Técnico competente y una vez esto haya dado su conformidad preparará un acta acompañada de un plano que deberá ser aprobada por el Director de Obra, siendo responsabilidad del Constructor la omisión de este trámite.

2.3.3. Comienzo de la obra. Ritmo de ejecución de los trabajos

El Constructor dará comienzo a las obras en el plazo marcado en el Contrato suscrito con el Promotor, desarrollándolas en la forma necesaria para que dentro de los períodos parciales en aquél señalados queden ejecutados los trabajos correspondientes y, en consecuencia, la ejecución total se lleve a efecto dentro del plazo exigido en el Contrato.

De no existir mención alguna al respecto en el contrato de obra, se estará al plazo previsto en el Estudio de Seguridad y Salud, y si este tampoco lo contemplara, las obras deberán comenzarse un mes antes de que venza el plazo previsto en las normativas urbanísticas de aplicación.

Obligatoriamente y por escrito, deberá el Constructor dar cuenta a la Dirección Facultativa y al Coordinador de seguridad y salud del comienzo de los trabajos al menos con tres días de antelación.

2.3.4. Orden de los trabajos

En general, la determinación del orden de los trabajos es facultad de la contrata, salvo aquellos casos en que, por circunstancias de orden técnico, estime conveniente su variación la Dirección Facultativa.

2.3.5. Responsabilidad de la dirección facultativa en el retraso de la obra

El Constructor no podrá excusarse de no haber cumplido los plazos de obras estipulados, alegando como causa la carencia de planos u órdenes de la Dirección Facultativa, a excepción del caso en que habiéndolo solicitado por escrito no se le hubiesen proporcionado.

2.3.6. Condiciones generales de ejecución de los trabajos

Todos los trabajos se ejecutarán con estricta sujeción al Proyecto, a las modificaciones del mismo que previamente hayan sido aprobadas y a las órdenes e instrucciones que bajo su responsabilidad impartan la Dirección Facultativa, o el coordinador de seguridad y salud, al Constructor, dentro de las limitaciones presupuestarias y de conformidad con lo especificado en el artículo 12.



Proyecto de Remodelación de la Plaza de la Pilarica y su entorno.

PLIEGO DE CONDICIONES

2.3.7. Trabajos defectuosos

El Constructor debe emplear los materiales que cumplan las condiciones exigidas en el Proyecto, y realizará todos y cada uno de los trabajos contratados de acuerdo con lo especificado también en dicho documento.

Por ello, y hasta que tenga lugar la recepción sin reservas del edificio, es responsable de la ejecución de los trabajos que ha contratado y de las faltas y defectos que en éstos puedan existir por su mala ejecución o por la deficiente calidad de los materiales empleados o aparatos colocados, sin que le exonere de responsabilidad el control que compete al Técnico competente, ni tampoco el hecho de que estos trabajos hayan sido valorados en las certificaciones parciales de obra, que siempre se entenderán extendidas y abonadas a buena cuenta.

Como consecuencia de lo anteriormente expresado, cuando el Director de Obra advierta vicios o defectos en los trabajos ejecutados, o que los materiales empleados o los aparatos colocados no reúnen las condiciones preceptuadas, ya sea en el curso de la ejecución de los trabajos, o finalizados éstos, y antes de verificarse la recepción definitiva de la obra, podrá disponer que las partes defectuosas sean demolidas y reconstruidas de acuerdo con lo contratado, y todo ello a expensas de la contrata. Si ésta no estimase justa la decisión y se negase a la demolición y reconstrucción ordenadas, se planteará la cuestión ante el Director de la obra, quien resolverá.

2.3.8. De los materiales y su procedencia

El Constructor tiene obligatoriamente, y antes de proceder a su empleo o acopio, que presentar al Técnico competente una lista completa de los materiales y aparatos que vaya a utilizar en la que se especifiquen todas las indicaciones sobre marcas, calidades, procedencia e idoneidad de cada uno de ellos.

2.3.9. Presentación de muestras

A petición del Director de Obra, el Constructor le presentará las muestras de los materiales siempre con la antelación prevista en el Calendario de la Obra.

2.3.10. Materiales no utilizables

El Constructor, a su costa, transportará y colocará, agrupándolos ordenadamente y en el lugar adecuado, los materiales procedentes de las excavaciones, derribos, etc., que no sean utilizables en la obra.

Se retirarán de ésta o se llevarán al vertedero, cuando así estuviese establecido en el Proyecto.

Si no se hubiese preceptuado nada sobre el particular, se retirarán de ella cuando así lo ordene el Técnico competente, pero acordando previamente con el Constructor su justa tasación, teniendo en cuenta el valor de dichos materiales y los gastos de su transporte.

2.3.11. Materiales defectuosos

Cuando los materiales, elementos de instalaciones no fuesen de la calidad prescrita en este Pliego, o no tuvieran la preparación en él exigida o, en fin, cuando la falta de prescripciones formales de aquél, se reconociera o demostrara que no eran adecuados para su objeto, el Director de obra a instancias del



Proyecto de Remodelación de la Plaza de la Pilarica y su entorno.

PLIEGO DE CONDICIONES

Técnico competente, dará orden al Constructor de sustituirlos por otros que satisfagan las condiciones o llenen el objeto a que se destinen.

Si a los quince (15) días de recibir el Constructor orden de que retire los materiales que no estén en condiciones, no ha sido cumplida, podrá hacerlo el Promotor cargando los gastos a la contrata.

Si los materiales, elementos de instalaciones o aparatos fueran de calidad inferior a la preceptuada pero no defectuosos, y aceptables a juicio del Director de Obra, se recibirán pero con la rebaja del precio que aquél determine, a no ser que el Constructor prefiera sustituirlos por otros en condiciones.

2.3.12. Gastos ocasionados por pruebas y ensayos

Todos los gastos originados por las pruebas y ensayos de materiales o elementos que intervengan en la ejecución de las obras, serán de cuenta del Constructor.

Todo ensayo que no haya resultado satisfactorio o que no ofrezca las suficientes garantías podrá comenzarse de nuevo a cargo del mismo.

2.3.13. Limpieza de las obras

Es obligación del Constructor mantener limpias las obras y sus alrededores, tanto de escombros como de materiales sobrantes, hacer desaparecer las instalaciones provisionales que no sean necesarias, así como adoptar las medidas y ejecutar todos los trabajos que sean necesarios para que la obra ofrezca buen aspecto.

2.4. DE LAS RECEPCIONES DE OBRAS.

2.4.1. Recepciones provisionales

Quince días antes de dar fin a las obras, comunicará el Director de Obra al Promotor la proximidad de su terminación a fin de convenir la fecha para el acto de recepción provisional.

Practicado un detenido reconocimiento de las obras, se extenderá un Certificado Final de Obra y si alguno lo exigiera, se levantará un acta con tantos ejemplares como intervinientes y firmados por todos ellos. Desde esta fecha empezará a correr el plazo de garantía, si las obras se hallasen en estado de ser admitidas sin reservas.

Cuando las obras no se hallen en estado de ser recibidas, se hará constar en el acta y se darán al Constructor las oportunas instrucciones para remediar los defectos observados, fijando un plazo para subsanarlos, expirado el cual, se efectuará un nuevo reconocimiento a fin de proceder a la recepción de la obra.

Si el Constructor no hubiese cumplido, podrá declararse resuelto el contrato con pérdida de la fianza o de la retención practicada por el Promotor.

2.4.2. Plazo de garantía

El plazo de garantía deberá estipularse en el Contrato suscrito entre la Propiedad y el Constructor. Se ajustará a las prescripciones legales vigentes y en cualquier caso nunca deberá ser inferior a un año.

Si durante el primer año el Constructor no llevase a cabo las obras de conservación o reparación a que



Proyecto de Remodelación de la Plaza de la Pilarica y su entorno.

PLIEGO DE CONDICIONES

viniese obligado, estas se llevarán a cabo con cargo a la fianza o a la retención.

2.4.3. Limpieza y terminación de las obras

Una vez terminada la obra, y antes de su recepción provisional, se procederá a su limpieza general, retirando los materiales sobrantes o desechados, escombros, obras auxiliares, instalaciones, almacenes y edificios que no sean precisos para la conservación durante el plazo de garantía. Esta limpieza se extenderá a las zonas de dominio, servidumbres y afección de la vía, así como a los terrenos que hayan sido ocupados temporalmente, debiendo quedar unos y otros en situación análoga a como se encontraban antes del inicio de la obra o similar a su entorno.

2.4.4. Control de calidad

El control de calidad previsto para las obras comprendidas en el presente proyecto así como la valoración económica de los ensayos a ejecutar así como los trabajos previos y posteriores para su correcta ejecución, que serán a cargo de la empresa adjudicataria (el contratista) hasta un (1 %) uno por ciento del P.E.M. de la obra. estarán incluidos en los precios del contrato no siendo, por tanto, objeto de abono independiente.

Tanto los materiales como la ejecución de los trabajos, las unidades de obra y la propia obra terminada deberán ser de la calidad exigida en el contrato, cumplirán las instrucciones de la Dirección Técnica y estarán sometidos, en cualquier momento, a los ensayos y pruebas que ésta disponga.

El Contratista deberá dar las facilidades necesarias para la toma de muestras y la realización de ensayos y pruebas "in situ" e interrumpir cualquier actividad que pudiera impedir la correcta realización de estas operaciones.

El Contratista se responsabilizará de la correcta conservación en obra de las muestras extraídas por los Laboratorios de Control de Calidad, previamente a su traslado a los citados Laboratorios.

Ninguna parte de la obra deberá cubrirse u ocultarse sin la aprobación de la Dirección Técnica. El Contratista deberá dar todo tipo de facilidades a la Dirección para examinar, controlar y medir toda la obra que haya de quedar oculta, así como para examinar el terreno de cimentación antes de cubrirlo con la obra permanente. Si el Contratista ocultara cualquier parte de la obra sin previa autorización escrita de la Dirección Técnica, deberá descubrirla, a su costa, si así lo ordenara ésta. El Contratista podrá efectuar su propio control de calidad, independientemente del realizado por el Promotor. Los gastos derivados de este control de calidad, propio del Contratista, serán de cuenta de éste y estarán incluidos en los precios del contrato no siendo, por tanto, objeto de abono independiente.

2.5. PRECIOS.

2.5.1. Composición de los precios unitarios

El cálculo de los precios de las distintas unidades de obra es el resultado de sumar los costes directos, los indirectos, los gastos generales y el beneficio industrial.

Se considerarán costes indirectos:

Los gastos de instalación de oficinas a pie de obra, comunicaciones edificación de almacenes, talleres, pabellones temporales para obreros, laboratorios, seguros, etc., los del personal técnico y



Proyecto de Remodelación de la Plaza de la Pilarica y su entorno.

PLIEGO DE CONDICIONES

administrativo adscrito exclusivamente a la obra y los imprevistos. Todos estos gastos, se cifrarán en un porcentaje de los costes directos.

Se considerarán gastos generales:

Los gastos generales de empresa, gastos financieros, cargas fiscales y tasas de la Administración, legalmente establecidas. Se cifrarán como un porcentaje de la suma de los costes directos e indirectos.

2.6. VALORACIÓN Y ABONO DE LOS TRABAJOS

2.6.1. Mejoras y aumentos de obra. Casos contrarios

No se admitirán mejoras de obra, más que en el caso en que el Director de Obra haya ordenado por escrito la ejecución de trabajos nuevos o que mejoren la calidad de los contratados, así como la de los materiales y aparatos previstos en el contrato. Tampoco se admitirán aumentos de obra en las unidades contratadas, salvo caso de error en las mediciones del Proyecto a menos que el Director de Obra ordene, también por escrito, la ampliación de las contratadas.

En todos estos casos será condición indispensable que ambas partes contratantes, antes de su ejecución o empleo, convengan por escrito los importes totales de las unidades mejoradas, los precios de los nuevos materiales o aparatos ordenados emplear y los aumentos que todas estas mejoras o aumentos de obra supongan sobre el importe de las unidades contratadas.

Se seguirán el mismo criterio y procedimiento, cuando el Director de Obra introduzca innovaciones que supongan una reducción apreciable en los importes de las unidades de obra contratadas.

2.6.2. Unidades de obra defectuosas pero aceptables

Cuando por cualquier causa fuera menester valorar obra defectuosa, pero aceptable a juicio del Director de las obras, éste determinará el precio o partida de abono después de oír al Constructor, el cual deberá conformarse con dicha resolución, salvo el caso en que, estando dentro del plazo de ejecución, prefiera demoler la obra y rehacerla con arreglo a condiciones, sin exceder de dicho plazo.

2.6.3. Seguro de las obras

El Constructor estará obligado a asegurar la obra contratada durante todo el tiempo que dure su ejecución hasta la recepción definitiva; la cuantía del seguro coincidirá en cada momento con el valor que tengan por contrata los objetos asegurados. Los riesgos asegurados y las condiciones que figuren en la póliza o pólizas de Seguros, los pondrá el Constructor, antes de contratarlos, en conocimiento del Promotor, al objeto de recabar de éste su previa conformidad o reparos.

Prevalecerá en cualquier caso las determinaciones al respecto de la L.O.E./ R.D. 3/2011

2.6.4. Conservación de la obra

Si el Constructor, siendo su obligación, no atiende a la conservación de la obra durante el plazo de garantía, en el caso de que el edificio no haya sido ocupado por el Promotor, el Director de Obra, en representación del Propietario, podrá disponer todo lo que sea preciso para que se atienda a la guardería, limpieza y todo lo que fuese menester para su buena conservación, abonándose todo ello por cuenta de la contrata.



Proyecto de Remodelación de la Plaza de la Pilarica y su entorno.

PLIEGO DE CONDICIONES

Al abandonar el Constructor el edificio, tanto por buena terminación de las obras, como en el caso de resolución del contrato, está obligado a dejarlo desocupado y limpio en el plazo que el Director de Obra fije, salvo que existan circunstancias que justifiquen que estas operaciones no se realicen.

Después de la recepción provisional del edificio y en el caso de que la conservación del edificio corra cargo del Constructor, no deberá haber en él más herramientas, útiles, materiales, muebles, etc., que los indispensables para su guardería y limpieza y para los trabajos que fuese preciso ejecutar.

En todo caso, ocupado o no el edificio, está obligado el Constructor a revisar y reparar la obra, durante el plazo de garantía, procediendo en la forma prevista en el presente "Pliego de Condiciones Económicas".

3. CONDICIONES QUE DEBEN CUMPLIR LOS MATERIALES.

3.1. GENERALIDADES.

Los materiales que se empleen en obra habrán de reunir las condiciones mínimas establecidas en el presente Pliego. Los materiales deberán cumplir las condiciones que sobre ellos se especifiquen en los distintos documentos que componen el Proyecto. Asimismo sus calidades serán acordes con las distintas normas que sobre ellos estén publicadas y que tendrán un carácter de complementariedad al presente Pliego, citándose algunas como referencia:

- C.T.E.
- Reglamento Electrotécnico de Baja Tensión.
- Requerimientos técnicos exigibles para luminarias con tecnología LED de alumbrado exterior.
- Normas UNE.
- Normas DIN.
- Normas ASTM.
- Instrucción EHE-08
- Normas AENOR.
- Muros portantes de fábrica simple PIET-70.
- Pliego de Prescripciones Técnicas Generales, PG-3 para obras de Carreteras y Puentes. O.M. 28-12-99

Tendrán preferencia en cuanto a su aceptabilidad, aquellos materiales que estén en posesión de Documento de Idoneidad Técnica que avalen sus cualidades, emitido por Organismos Técnicos reconocidos.

El Constructor tiene libertad para obtener los materiales precisos para las obras de los puntos que estime conveniente, sin modificación de los precios establecidos.

Los procedimientos que han servido de base para el cálculo de los precios de las unidades de obra, no tienen más valor, a los efectos de este Pliego, que la necesidad de formular el Presupuesto, no pudiendo



Proyecto de Remodelación de la Plaza de la Pilarica y su entorno.

PLIEGO DE CONDICIONES

aducirse por la Contrata adjudicataria que el menor precio de un material componente justifique una inferior calidad de éste.

Todos los materiales habrán de ser de primera calidad y serán examinados antes de su empleo por la Dirección Facultativa, quien dará su aprobación por escrito, conservando en su poder una muestra del material aceptado o lo rechazará si lo considera inadecuado, debiendo, en tal caso, ser retirados inmediatamente por el Constructor, siendo por su cuenta los gastos ocasionados por tal fin.

Por parte del Constructor debe existir obligación de comunicar a los suministradores las cualidades que se exigen para los distintos materiales, aconsejándose que previamente al empleo de los mismos, sea solicitado informe sobre ellos a la Dirección Facultativa y al Organismo encargado del Control de Calidad.

El Constructor será responsable del empleo de materiales que cumplan con las condiciones exigidas. Siendo estas condiciones independientes, con respecto al nivel de control de calidad para aceptación de los mismos que se establece en el apartado de Especificaciones de Control de Calidad. Aquellos materiales que no cumplan con las condiciones exigidas, deberán ser sustituidos, sea cual fuese la fase en que se encontrase la ejecución de la obra, corriendo el Constructor con todos los gastos que ello ocasionase. En el supuesto de que por circunstancias diversas tal sustitución resultase inconveniente, a juicio de la Dirección Facultativa, se actuará sobre la devaluación económica del material en cuestión, con el criterio que marque la Dirección Facultativa y sin que el Constructor pueda plantear reclamación alguna.

3.2. ÁRIDOS A EMPLEAR EN HORMIGONES Y MORTEROS.

Arenas

Se entiende por "arena", o "árido fino", el árido, o fracción del mismo que pasa por un tamiz de 5 mm de luz de malla (tamiz 5, UNE 7050).

El árido fino a emplear en morteros y hormigones será de arena natural, rocas machacadas, mezcla de ambos materiales, u otros productos cuyo empleo esté debidamente justificado a juicio de la Dirección Facultativa.

Árido grueso (a emplear en hormigones)

Se define como "grava", o "árido grueso", el que resulta retenido por el tamiz 5, UNE 7050, y como "árido total" (o simplemente "árido" cuando no haya lugar a confusiones), aquél que de por sí, o por mezcla, posee las propiedades de arena y grava adecuadas para fabricar el hormigón necesario en el caso particular que se considere.

El árido grueso a emplear en hormigones será grava de yacimientos naturales, rocas machacadas u otros productos cuyo empleo haya sido sancionado por la práctica y esté debidamente justificado a juicio de la Dirección Facultativa.

Respecto a la limitación de tamaño del árido grueso se considerará lo especificado en el Artículo 28.2. de la EHE-08.

El árido grueso estará exento de cualquier sustancia que pueda reaccionar perjudicialmente con los álcalis que contenga el cemento. Su determinación se efectuará con arreglo al método de ensayo UNE



Proyecto de Remodelación de la Plaza de la Pilarica y su entorno.

PLIEGO DE CONDICIONES

7137. En el caso de utilizar las escorias siderúrgicas como árido grueso, se comprobará previamente que son estables, es decir, que no contengan silicatos inestables ni compuestos ferrosos. Esta comprobación se efectuará con arreglo al método de ensayo UNE 7234.

Tanto las arenas como la grava empleada en la confección de hormigones para la ejecución de estructuras deberán cumplir las condiciones que se exigen en la instrucción EHE-08.

3.3. CEMENTO

El cemento satisfará las prescripciones del Pliego de Prescripciones Técnicas para la recepción de cementos en las obras de carácter oficial (RC-08), de 6 de Junio de 2008, y en el Artículo 26º de la Instrucción (EHE-08). Además el cemento deberá ser capaz de proporcionar al mortero, hormigón las cualidades que a éste se le exigen en el artículo 26 de la citada Instrucción. Así mismo, deberá cumplir las recomendaciones y prescripciones contenidas en la EHE-08.

El cemento a emplear en las obras del presente Proyecto será Portland, siempre que el terreno lo permita. En caso contrario se dispondrá de un cemento apropiado al ambiente que dé resistencias similares y que deberá ser aprobado por el Ingeniero Director.

Se aplica la denominación de cemento Portland al producto reducido a polvo fino que se obtiene por la calcinación hasta un principio de fusión, de mezclas muy íntimas, artificialmente hechas y convenientemente dosificadas, de materias calizas y arcillosas, sin más adición que la de yeso, que no podrá exceder del tres por ciento (3%).

El azufre total que contenga no excederá del uno y veinticinco centésimas por ciento (1,25%).

La cantidad de agua del cemento no excederá del dos por ciento (2%) en peso, ni la pérdida de peso por calcinación será mayor del cuatro por ciento (4%).

El fraguado de la pasta normal de cemento conservado en agua dulce no empezará antes de cuarenta y cinco minutos (45) contados desde que se comenzó a amasar, y terminará antes de las doce horas (12) a partir del mismo momento.

A su recepción en obra, cada partida de cemento se someterá a la serie completa en ensayos que indique el Ingeniero Director, no pudiendo emplearse dicho cemento en la obra hasta que no haya sido aprobado por éste.

3.4. HORMIGONES

Los hormigones que se utilicen en la obra cumplirán las prescripciones impuestas en los Artículos 30, 37, y 68 de la vigente Instrucción para el Proyecto y la Ejecución de Obras de Hormigón Estructural (EHE-08). También será de aplicación lo preceptuado en el Art. 610 del PG 3.

Los hormigones utilizados para regulación y limpieza de la excavación realizada para las obras de fábrica, alcanzarán una resistencia característica mínima de 15 N/mm² en obra a los 28 días.

Los hormigones en masa, alcanzarán una resistencia característica mínima de 20 N/mm², en obra a los 28 días.

No se mezclarán masas frescas en las que se utilicen diferentes tipos de conglomerados. Antes de



Proyecto de Remodelación de la Plaza de la Pilarica y su entorno.

PLIEGO DE CONDICIONES

comenzar deberán limpiarse perfectamente las hormigoneras.

Los tipos de hormigones a emplear en obra serán los definidos para las distintas unidades de obra, tendrán las siguientes características:

HM-20/P/20/II a, en cimiento de bordillos

HM-20/P/20/II a, en cimiento de señalización vertical

HM-20/P/20/II a, en rigola y solera pavimento adoquín y baldosa

HM-20/B/20/II a, en revestimiento canalizaciones

HA-25/S/20/II a, en cimentación de columnas

HA-25/P/20/II a, en pavimento de hormigón

HA-25/B/20/II a, en pavimento de hormigón impreso

Se deja a criterio de la Dirección Facultativa el empleo de aditivos resistentes contra la agresión química de los sulfatos.

La dosificación de cemento no rebasará los cuatrocientos cincuenta kilogramos por metro cúbico (450 kg/m³) de hormigón fresco, salvo justificación especial. Cuando el hormigón haya de estar sometido a la intemperie, no será inferior a doscientos cincuenta kilogramos por metro cúbico (250 kg/m³).

En el hormigón fresco, dosificado con arreglo a la fórmula de trabajo, se admitirán las siguientes tolerancias:

- Consistencia: $\pm 15\%$ valor que representa el escurrimiento de la mezcla sacudida.
- Aire ocluido: $\pm 0,5\%$ del volumen de hormigón fresco.
- Adiciones: A fijar en cada caso por el Ingeniero Encargado.
- Relación agua libre/cemento: $\pm 0,04$, sin rebasar los límites de la tabla EHE.
- Granulometría de los áridos combinados (incluido el cemento).
- Tamices superiores al n_ 4 ASTM: $\pm 4\%$ en peso.
- Tamices comprendidos entre el n_ 8 ASTM y el n_ 100 ASTM: + 3% en peso.
- Tamiz n_ 200 ASTM: $\pm 2,5\%$ en peso.

En caso de utilizarse hormigón no fabricado en central, deberá contarse con la autorización previa de la Dirección Técnica, y además, su dosificación se realizará necesariamente en peso. El amasado se realizará con un periodo de batido, a velocidad de régimen, no inferior a 90 segundos.

No se autorizará en ningún caso la fabricación de hormigón a mano.

Entrega y recepción del hormigón

Cada carga de hormigón fabricado en central, irá acompañada de una hoja de suministro que se archivará en la oficina de obra y que estará en todo momento a disposición de la Dirección Técnica, y en



Proyecto de Remodelación de la Plaza de la Pilarica y su entorno.

PLIEGO DE CONDICIONES

la que deberán figurar, como mínimo, los siguientes datos:

- Nombre de la central de fabricación de hormigón.
- Número de serie de la hoja de suministro.
- Fecha de entrega.
- Nombre del peticionario y del responsable de la recepción.
- Designación específica del lugar del suministro (nombre y lugar).
- Cantidad del hormigón que compone la carga.
- Identificación del camión hormigonera (o equipo de transporte) y de la persona que proceda a la descarga.
- Hora límite de uso para el hormigón.

Ejecución de juntas de hormigonado

Al interrumpir el hormigonado, aunque sea por plazo no mayor de una hora, se dejará la superficie terminal lo más irregular posible, cubriéndola con sacos húmedos para protegerla de los agentes atmosféricos. Antes de reanudar el hormigonado, se limpiará la junta de toda suciedad o árido que haya quedado suelto y se retirará la lechada superficial, dejando los áridos al descubierto; para ello se utilizará un chorro de arena o cepillo de alambre, según que el hormigón se encuentre ya endurecido o esté fresco aún, pudiendo emplearse también, en este último caso, un chorro de agua y aire. Expresamente se prohíbe el uso de productos corrosivos en la limpieza de juntas. Si el plano de una junta resulta mal orientado, se destruirá la parte de hormigón que sea necesario eliminar para dar a la superficie la dirección apropiada.

Realizada la operación de limpieza, se echará una capa fina de lechada antes de verter el nuevo hormigón.

Se pondrá especial cuidado en evitar el contacto entre masas frescas de hormigones ejecutados con diferentes tipos de cemento, y en la limpieza de las herramientas y del material de transporte al hacer el cambio de conglomerantes.

Curado

El agua que haya de utilizarse para las operaciones de curado, cumplirá las condiciones que se exigen al agua de amasado.

Las tuberías que se empleen para el riego del hormigón serán preferentemente mangueras, proscribiéndose la tubería de hierro si no es galvanizada. Así mismo, se prohíbe el empleo de tuberías que puedan hacer que el agua contenga sustancias nocivas para el fraguado, resistencia y buen aspecto del hormigón. La temperatura del agua empleada en el riego no será inferior en más de veinte (20) grados centígrados a la del hormigón.

Como norma general, en tiempo frío, se prolongará el periodo normal de curado en tantos días como noches de heladas se hayan presentado en dicho periodo.



Proyecto de Remodelación de la Plaza de la Pilarica y su entorno.

PLIEGO DE CONDICIONES

Acabado del hormigón

Las superficies del hormigón deberán quedar terminadas de forma que presenten buen aspecto, sin defectos o rugosidades que requieran la necesidad de un enlucido posterior, que en ningún caso, deberá aplicarse sin previa autorización de la Dirección Técnica.

La máxima flecha o irregularidad que deben presentar los paramentos, medida respecto de una regla de dos metros (2) de longitud aplicada en cualquier dirección, será la siguiente:

- Superficies vistas: Cinco milímetros (5 mm)
- Superficies ocultas: Diez milímetros (10 mm)

Las superficies se acabarán perfectamente planas siendo la tolerancia de más o menos cuatro milímetros (± 4 mm), medida con una regla de cuatro metros (4 m) de longitud en cualquier sentido.

Cuando el acabado de superficies sea, a juicio de la Dirección Técnica, defectuoso, éste podrá ordenar alguno de los tratamientos que se especifican en el siguiente punto.

MEDICIÓN Y ABONO

El hormigón se abonará, con carácter general, por metros cúbicos realmente puestos en obra, salvo que la unidad de obra especifique lo contrario.

El precio unitario comprende todas las actividades y materiales necesarios para su correcta puesta en obra, incluyendo compactación o vibrado, ejecución de juntas, curado y acabado. No se abonarán las operaciones precisas para limpiar, enlucir y reparar las superficies de hormigón en las que se acusen irregularidades de los encofrados superiores a las toleradas o que presenten defectos, ni tampoco los sobre espesores ocasionados por los diferentes acabados superficiales.

3.5. ADITIVOS PARA HORMIGONES

Se denomina aditivo para hormigón a un material diferente del agua, de los áridos y del cemento, que es añadido a la mezcla inmediatamente antes o durante el amasado, con el fin de mejorar o modificar algunas propiedades del hormigón fresco, del hormigón endurecido, o de ambos estados.

Cualquier aditivo que se vaya a emplear en los hormigones deberá ser previamente autorizado por el Director de las Obras.

Es Obligado el empleo de producto aireante en la confección de todos los hormigones que deben asegurar la estanqueidad. La cantidad de aditivo añadido no superará el 4% en peso de la dosificación de cemento y será la precisa para conseguir un volumen de aire ocluido del 4 % del volumen del hormigón fresco.

El empleo de aireantes no impedirá en forma alguna, que los hormigones con ellos fabricados verifiquen las resistencias características exigidas.

Deberá cumplirse con lo especificado en el artículo 29.1 de Instrucción EHE-08.

Podrán utilizarse plastificantes y aceleradores del fraguado, si la correcta ejecución de las obras lo aconseja. Para ello se exigirá al Constructor que realice una serie de ensayos sobre probetas con el aditivo que se pretenda utilizar, comprobándose en qué medida las sustancias agregadas en las



Proyecto de Remodelación de la Plaza de la Pilarica y su entorno.

PLIEGO DE CONDICIONES

proporciones previstas producen los efectos deseados. En particular los aditivos satisfarán las siguientes exigencias:

- 1º. Que la resistencia y la densidad sean iguales o mayores que las obtenidas en hormigones fabricados sin aditivos.
- 2º. Que no disminuya la resistencia a las heladas.
- 3º. Que el producto de adición no represente un peligro para las armaduras

3.6. MORTEROS Y LECHADAS DE CEMENTO

Se definen los morteros de cemento como la masa constituida por árido fino, cemento y agua.

Se define la lechada de cemento como la pasta muy fluida de cemento y agua y eventualmente adiciones, utilizada principalmente para inyecciones de terrenos, cimientos, recibido de juntas y en general relleno de oquedades que precisen refuerzo.

Tipos y dosificaciones

Los tipos y dosificaciones de morteros de cemento Portland serán los definidos en los distintos proyectos específicos, los cuales responderán, en general a los tipos siguientes:

M-5/CEM, y M-7,5/CEM serán los morteros usados más frecuentemente.

La Dirección Facultativa podrá modificar la dosificación, en más o en menos, cuando las circunstancias de la obra lo aconsejen y justificándose debidamente mediante la realización de los estudios y ensayos oportunos.

La proporción en peso en las lechadas, del cemento y del agua variará desde el uno por ocho (1/8) hasta el uno por uno (1/1) de acuerdo con las exigencias de la unidad de obra.

Los morteros empleados para asiento de las baldosas contendrá antes de su empleo toda el agua necesaria para su fraguado, no necesitando aporte extra de agua.

Aditivos: Los productos de adición que se utilicen para mejorar alguna de las propiedades de los morteros, deberán ser previamente aprobados por la Dirección Facultativa.

3.7. REDONDOS PARA ARMADURAS

Las armaduras del hormigón estarán constituidas por barras corrugadas de acero especial, y se utilizarán, salvo justificación especial que deberá aprobar la Dirección Facultativa, los tipos señalados a continuación.

En las obras correspondientes al presente Proyecto, se utilizará acero (barras corrugadas) tipo B-500S Y B-500T será de fabricación homologada con el sello de conformidad CIETSID.

En cualquier caso, el Constructor podrá proponer la utilización de otras calidades de acero, que podrán ser aceptadas por la Dirección Facultativa, siempre y cuando se conserven la totalidad de las características mecánicas del acero y de fisuración del hormigón.

Las superficies de los redondos no presentarán asperezas susceptibles de herir a los operarios. Los



Proyecto de Remodelación de la Plaza de la Pilarica y su entorno.

PLIEGO DE CONDICIONES

redondos estarán exentos de pelos, grietas, sopladuras, mermas de sección u otros defectos perjudiciales a la resistencia del acero. Las barras en las que se aprecien defectos de laminación, falta de homogeneización, manchas debidas a impurezas, grietas o cualquier otro defecto, serán desechadas sin necesidad de someterlas a ninguna clase de pruebas.

Las barras corrugadas se almacenarán separadas del suelo y de forma que no estén expuestas a una excesiva humedad, ni se manchen de grasa, ligante, aceite o cualquier otro producto que pueda perjudicar la adherencia de las barras al hormigón.

La toma de muestras, ensayos y contraensayos de recepción, se realizará de acuerdo con lo prescrito por la Norma UNE-36088.

La utilización de barras lisas en armaduras estará limitada, salvo especificación expresa de la Dirección Facultativa, a los casos de armaduras auxiliares (ganchos de elevación, de fijación, etc.), o cuando aquéllas deban ser soldadas en determinadas condiciones especiales, exigiéndose al Constructor, en este caso, el correspondiente certificado de garantía del fabricante sobre la aptitud del material para ser soldado, así como las respectivas indicaciones sobre los procedimientos y condiciones en que éste deba ser realizado.

Los aceros en redondos para armaduras serán suministrados en barras rectas, cualquiera que sea su longitud, no admitiéndose el transporte en lazos o barras dobladas.

3.8. TAPAS Y MATERIALES DE FUNDICIÓN

Las fundiciones a emplear en rejillas, tapas, etc., serán de fundición dúctil y cumplirán la norma UNE 124 y las siguientes condiciones:

La fractura presentará un grano fino y homogéneo. Deberán ser tenaces y duras, pudiendo, sin embargo, trabajarlas con lima y buril.

No tendrán bolsas de aire o huecos, manchas, pelos u otros defectos que perjudiquen a la resistencia o a la continuidad y buen aspecto de la superficie.

Los agujeros para los pasadores o pernos, se practicarán siempre en taller, haciendo uso de las correspondientes máquinas y herramientas.

a resistencia mínima a la tracción será de 500 Mpa., con un límite elástico convencional de 320 Mpa. Y un alargamiento mínimo del 7%.

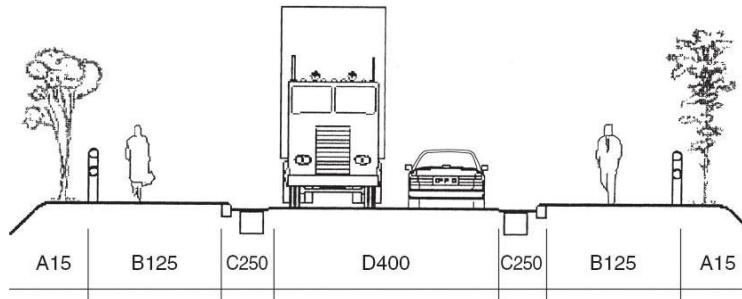
Las barras de ensayo se sacarán de la mitad de la colada correspondiente, o vendrán fundidas con las piezas moldeadas.

En calzadas y en aceras el cerco y las tapas serán de fundición dúctil y dispondrán de cierre de seguridad, según UNE 124, tendrán las dimensiones marcadas en los planos y se ajustarán al modelo definido por el Ayuntamiento de Burgos o por las Compañías suministradoras.

Se empleará en aceras fundición del tipo C-250 y D-400, y en calzadas D-400.

Proyecto de Remodelación de la Plaza de la Pilarica y su entorno.

PLIEGO DE CONDICIONES



La fundición será de segunda fusión. La fractura presentará un grano fino y homogéneo. Deberá ser tenaz y dura pudiendo, sin embargo, trabajarla con lima y buril. No tendrá bolsas de aire y huecos, manchas, pelos y otros defectos que perjudiquen a su resistencia, a la continuidad y buen aspecto de la superficie.

Las tapas y rejillas tendrán las dimensiones marcadas en los planos y se ajustarán al modelo definido por el Ayuntamiento de Burgos o por las Compañías suministradores del servicio

3.9. ZAHORRA ARTIFICIAL

3.9.1. Definición

Se define como zahorra el material granular, de granulometría continua, constituido por partículas total o parcialmente trituradas, en la proporción mínima que se especifique en cada caso y que es utilizado como capa de firme. La ejecución de las capas de firme con zahorra incluye las siguientes operaciones:

- Estudio del material y obtención de la fórmula de trabajo.
- Preparación de la superficie existente.
- Preparación del material, si procede, y transporte al lugar de empleo.
- Extensión, humectación, si procede, y compactación.

3.9.2. Materiales

ÁRIDOS

Características generales

Los materiales para zahorra procederán de la trituración, total o parcial, de piedra de cantera o de grava natural. Para las categorías de tráfico pesado T2 a T4 se podrán utilizar materiales granulares reciclados, áridos reciclados de residuos de construcción y demolición —entendiendo por tales a aquellos resultantes del tratamiento de material inorgánico previamente utilizado en la construcción—, áridos siderúrgicos, subproductos y productos inertes de desecho, en cumplimiento del Acuerdo de Consejo de Ministros de 26 de diciembre de 2008, por el que se aprueba el Plan Nacional Integrado de Residuos 2008-2015, siempre que cumplan las prescripciones técnicas exigidas en este artículo, y se declare el origen de los materiales, tal como se establece en la legislación comunitaria sobre estas materias. Para el empleo de estos materiales se exige que las condiciones para su tratamiento y aplicación estén fijadas



Proyecto de Remodelación de la Plaza de la Pilarica y su entorno.

PLIEGO DE CONDICIONES

expresamente en el Pliego de Prescripciones Técnicas Particulares.

Los áridos reciclados de residuos de construcción y demolición se someterán, en centrales fijas o móviles, a un proceso de separación de componentes no deseados, de cribado y de eliminación final de contaminantes. De igual manera, los áridos siderúrgicos, tras un proceso previo de machaqueo, cribado y eliminación de elementos metálicos y otros contaminantes, se envejecerán con riego de agua durante un periodo mínimo de tres (3) meses. El Pliego de Prescripciones Técnicas Particulares, o en su defecto el Director de las Obras, podrá fijar especificaciones adicionales cuando se vayan a emplear materiales cuya naturaleza o procedencia así lo requiriese. Los materiales para las capas de zahorra no serán susceptibles a ningún tipo de meteorización o alteración físico-química apreciable bajo las condiciones más desfavorables que, presumiblemente, puedan darse en la zona de empleo. Se deberá garantizar tanto la durabilidad a largo plazo, como que no puedan dar origen, con el agua, a disoluciones que puedan causar daños a estructuras u otras capas del firme, o contaminar el suelo o corrientes de agua. Por ello, en materiales en los que, por su naturaleza, no exista suficiente experiencia sobre su comportamiento, deberá hacerse un estudio especial sobre su aptitud para ser empleado, que deberá ser aprobado por el Director de las Obras.

La pérdida en el ensayo de sulfato de magnesio (UNE EN 1367-2) de los áridos reciclados de residuos de construcción y demolición no superará el dieciocho por ciento ($\leq 18\%$).

El árido siderúrgico procedente de horno alto no presentará desintegración por el silicato bicálcico ni por el hierro (norma UNE-EN 1744-1). El árido siderúrgico de acería deberá presentar una expansividad inferior al cinco por ciento ($< 5\%$) (Norma UNE-EN 1744-1). La duración del ensayo será de veinticuatro horas (24 h) cuando el contenido de óxido de magnesio (norma UNE-EN 196-2) sea menor o igual al cinco por ciento ($MgO \leq 5\%$) y de ciento sesenta y ocho horas (168 h) en los demás casos. Además, el Índice Granulométrico de Envejecimiento (IGE) (NLT-361) será inferior al uno por ciento ($< 1\%$) y el contenido de cal libre (UNEEN 1744-1) será inferior al cinco por mil ($< 5\%$).

Composición química

El contenido ponderal en azufre total (expresado en S, norma UNE-EN 1744-1), será inferior al cinco por mil ($S < 5 \text{‰}$) donde los materiales estén en contacto con capas tratadas con cemento, e inferior al uno por ciento ($< 1\%$) en los demás casos.

En el caso de emplearse materiales reciclados procedentes de demoliciones de hormigón, el contenido de sulfatos solubles en agua del árido reciclado (expresados en SO_3 , norma UNE-EN 1744-1), deberá ser inferior al siete por mil ($SO_3 < 7 \text{‰}$).

ÁRIDO GRUESO

Definición

Se define como árido grueso a la parte del árido total retenida en el tamiz 4 mm (norma UNE-EN 933-2).

Angulosidad (porcentaje de caras de fractura)

La proporción de partículas total y parcialmente trituradas del árido grueso (norma UNE-EN 933-5) deberá cumplir lo fijado en la tabla 510.1.a.

Proyecto de Remodelación de la Plaza de la Pilarica y su entorno.

PLIEGO DE CONDICIONES

TABLA 510.1.a - PROPORCIÓN DE PARTÍCULAS TOTAL Y PARCIALMENTE TRITURADAS DEL ÁRIDO GRUESO (% en masa)

CATEGORÍA DE TRÁFICO PESADO		
T00 a T0	T1 a T2 y ARCENES T00 a T0	T3 a T4 y RESTO de ARCENES
100	≥ 70	≥ 50

Adicionalmente, la proporción de partículas totalmente redondeadas del árido grueso (norma UNE-EN 933-5) deberá cumplir lo fijado en la tabla 510.1.b.

TABLA 510.1.b - PROPORCIÓN DE PARTÍCULAS TOTALMENTE REDONDEADAS DEL ÁRIDO GRUESO (% en masa)

CATEGORÍA DE TRÁFICO PESADO		
T00 a T0	T1 a T2 y ARCENES T00 a T0	T3 a T4 y RESTO de ARCENES
0	≤ 10	≤ 10

Forma (índice de lajas)

El índice de lajas (FI) de las distintas fracciones del árido grueso (norma UNE-EN 933-3) deberá ser inferior a treinta y cinco ($FI < 35$).

Resistencia a la fragmentación (coeficiente de Los Ángeles)

El coeficiente de Los Ángeles (LA) (norma UNE-EN 1097-2) de los áridos para la zahorra no deberá ser superior a los valores indicados en la tabla 510.2.

TABLA 510.2 - VALOR MÁXIMO DEL COEFICIENTE DE LOS ÁNGELES (LA)

CATEGORÍA TRÁFICO PESADO	
T00 a T2	T3, T4 y ARCENES
30	35

Para materiales reciclados procedentes de capas de firme de carretera, así como para áridos siderúrgicos, el valor del coeficiente de Los Ángeles podrá ser superior en cinco (5) unidades a los valores que se exigen en la tabla 510.3, siempre y cuando su composición granulométrica esté adaptada al huso ZAD20, especificado en la tabla 510.5.

Limpieza (Contenido de impurezas)

Los materiales deberán estar exentos de todo tipo de materias extrañas que puedan afectar a la durabilidad de la capa. El contenido de finos del árido grueso (norma UNE-EN 933-1), expresado como porcentaje que pasa por el tamiz 0,063 mm, será inferior al uno por ciento ($< 1\%$) en masa.

Proyecto de Remodelación de la Plaza de la Pilarica y su entorno.

PLIEGO DE CONDICIONES

ÁRIDO FINO

Definición

Se define como árido fino a la parte del árido total cernida por el tamiz 4 mm de la norma UNE-EN 933-2. 510.2.2.4.2

Calidad de los finos

El equivalente de arena (SE4) (Anexo A de la norma UNE-EN 933-8), para la fracción 0/4 del material, deberá cumplir lo indicado en la tabla 510.1. De no cumplirse esta condición, su valor de azul de metileno (Anexo A de la norma UNE-EN 933-9), para la fracción 0/0,125 deberá ser inferior a diez gramos por kilogramo (MBF < 10 g/kg) y, simultáneamente, el equivalente de arena (SE4) no deberá ser inferior en más de cinco (5) unidades a los valores indicados en la tabla 510.3.

TABLA 510.3 -EQUIVALENTE DE ARENA (SE₄)

T00 a T1	T2 a T4 y ARCENES de T00 a T2	ARCENES de T3 y T4
> 40	> 35	> 30

El Pliego de Prescripciones Técnicas Particulares, o en su defecto el Director de las Obras, podrá exigir que el material sea no plástico (normas UNE 103103 y UNE 103104).

En el caso de arcenes no pavimentados, de las categorías de tráfico pesado T32 y T4 (T41 y T42), el Pliego de Prescripciones Técnicas Particulares podrá admitir que el índice de plasticidad (normas UNE 103103 y UNE 103104) sea inferior a diez (< 10), y que el límite líquido (norma UNE 103103) sea inferior a treinta (< 30).

TIPO Y COMPOSICIÓN DEL MATERIAL

La granulometría del material (norma UNE-EN 933-1) deberá estar comprendida dentro de alguno de los husos indicados en la tabla 510.4.

TABLA 510.4 - HUSOS GRANULOMÉTRICOS CERNIDO ACUMULADO (% en masa)

TIPO DE ZAHORRA (*)	ABERTURA DE LOS TAMICES UNE-EN 933-2 (mm)									
	40	32	20	12,5	8	4	2	0,500	0,250	0,063
ZA 0/32	100	88-100	65-90	52-76	40-63	26-45	15-32	7-21	4-16	0-9
ZA 0/20		100	75-100	60-86	45-73	31-54	20-40	9-24	5-18	0-9
ZAD 0/20 (**)		100	65-100	47-78	30-58	14-37	0-15	0-6	0-4	0-2

(*) La designación del tipo de zahorra se hace en función del tamaño máximo nominal, que se define como la abertura del primer tamiz que retiene más de un diez por ciento en masa.

(**) Tipo denominado zahorra drenante, utilizado en aplicaciones específicas.



Proyecto de Remodelación de la Plaza de la Pilarica y su entorno.

PLIEGO DE CONDICIONES

En todos los casos, el cernido por el tamiz 0,063 mm (norma UNE-EN 933-2) será menor que los dos tercios ($< 2/3$) del cernido por el tamiz 0,250 mm (norma UNE-EN 933-2).

3.9.3 Ejecución de las obras

Estudio del material y obtención de la fórmula de trabajo

Preparación de la superficie existente

La capa de zahorra no se extenderá hasta que se haya comprobado que la superficie sobre la que se asiente tenga las condiciones de calidad y forma previstas, con las tolerancias establecidas. Se comprobarán la regularidad, la capacidad de soporte y el estado de la superficie existente. El Pliego de Prescripciones Técnicas Particulares, o en su defecto el Director de las Obras, indicará las medidas encaminadas a restablecer una regularidad superficial aceptable y, en su caso, para reparar las zonas deficientes.

Transporte

En el transporte de la zahorra se tomarán las debidas precauciones para reducir al mínimo la segregación y las variaciones de humedad, en su caso. Se cubrirá siempre con lonas o cobertores adecuados.

Vertido y extensión

Una vez aceptada la superficie de asiento se procederá al vertido y extensión de la zahorra, en tongadas de espesor no superior a treinta centímetros (30 cm), tomando las precauciones necesarias para evitar segregaciones y contaminaciones. Todas las operaciones de aportación de agua deberán tener lugar antes de iniciar la compactación. Después, la única admisible será la destinada a lograr, en superficie, la humedad necesaria para la ejecución de la tongada siguiente.

Compactación

Conseguida la humedad más conveniente, que deberá cumplir lo especificado en el epígrafe 510.5.1, se procederá a la compactación de la tongada, que se continuará hasta alcanzar la densidad especificada en el epígrafe 510.7.1. La compactación se realizará según el plan aprobado por el Director de las Obras, en función de los resultados del tramo de prueba. La compactación se ejecutará de manera continua y sistemática. Si la extensión se realiza por franjas, al compactar una de ellas se ampliará la zona de compactación para que incluya al menos quince centímetros (15 cm) de la anterior. Las zonas que, por su reducida extensión, pendiente o proximidad a obras de paso o de desagüe, muros o estructuras, no permitan el empleo del equipo que normalmente se esté utilizando, se compactarán con medios adecuados, de forma que las densidades que se alcancen no resulten inferiores, en ningún caso, a las exigidas en el resto de la tongada.

3.9.4. Especificaciones de la unidad terminada

Densidad

Para las categorías de tráfico pesado T00 a T2, la compactación de la zahorra deberá alcanzar una densidad no inferior a la que corresponda al cien por ciento (100%) de la máxima de referencia, obtenida en el ensayo Proctor modificado (norma UNE-EN 13286-2). Cuando la zahorra se vaya a emplear en calzadas de carreteras con categoría de tráfico pesado T3 y T4 o en arcenes, se podrá

Proyecto de Remodelación de la Plaza de la Pilarica y su entorno.

PLIEGO DE CONDICIONES

admitir una densidad no inferior al noventa y ocho por ciento (98%) de la máxima de referencia obtenida en el ensayo Proctor modificado (norma UNE-EN 13286-2).

Capacidad de soporte

El valor del módulo de deformación vertical en el segundo ciclo de carga (Ev2), del ensayo de carga vertical de suelos mediante placa estática de trescientos milímetros (300 mm) de diámetro nominal (norma UNE 103808), deberá superar los valores especificados en la tabla 510.6, según las categorías de explanada y de tráfico pesado.

TABLA 510.6 – VALOR MÍNIMO DEL MÓDULO E_{v2} (Mpa)

CATEGORÍA DE EXPLANADA	CATEGORÍA DE TRÁFICO PESADO				
	T00 y T0	T1	T2	T3	T4 y ARCENES
E3	200	180	150	120	100
E2		150	120	100	80
E1			100	80	80

Además de lo anterior, el valor de la relación de módulos E_{v2}/E_{v1} será inferior a dos unidades y dos décimas (< 2,2).

El Director de las Obras podrá autorizar la sustitución del ensayo descrito en la norma UNE 103808 por otros procedimientos de control siempre que se disponga de correlaciones fiables y contrastadas entre los resultados de ambos ensayos.

Rasante, espesor y anchura

Dispuestos los sistemas de comprobación aprobados por el Director de las Obras, la rasante de la superficie terminada no deberá superar a la teórica en ningún punto. Tampoco deberá quedar por debajo de ella en más de quince milímetros (15 mm) en carreteras con categoría de tráfico pesado T00 a T2, ni en más de veinte milímetros (20 mm) en el resto de los casos. En perfiles transversales cada veinte metros (20 m), se comprobará la anchura de la capa extendida, que en ningún caso deberá ser inferior a la establecida en los Planos de secciones tipo. El espesor de la capa no deberá ser inferior en ningún punto al previsto para ella en los Planos de secciones tipo; en caso contrario se procederá según el epígrafe 510.10.3

Regularidad superficial

El Índice de Regularidad Internacional (IRI) (norma NLT-330) deberá cumplir lo fijado en la tabla 510.7, en función del espesor total (e) de las capas que se vayan a extender sobre ella.

Proyecto de Remodelación de la Plaza de la Pilarica y su entorno.

PLIEGO DE CONDICIONES

TABLA 510.7 - ÍNDICE DE REGULARIDAD INTERNACIONAL (IRI) (dm/hm)

PORCENTAJE DE HECTÓMETROS	ESPESOR TOTAL DE LAS CAPAS SUPERIORES (cm)		
	$e \geq 20$	$10 < e < 20$	$e \leq 10$
50	< 3,0	< 2,5	< 2,5
80	< 4,0	< 3,5	< 3,5
100	< 5,0	< 4,5	< 4,0

Se comprobará que no existen zonas que retengan agua sobre la superficie, las cuales, si existieran, deberán corregirse por el contratista a su cargo.

3.9.5. Control de calidad

Control de procedencia del material

Los áridos, naturales, artificiales o procedentes del reciclado, deberán disponer del marcado CE, según el Anejo ZA de la norma UNE-EN 13242, con un sistema de evaluación de la conformidad 2+, salvo en el caso de los áridos fabricados en el propio lugar de construcción para su incorporación en la correspondiente obra (artículo 5.b del Reglamento 305/2011).

En el caso de áridos con marcado CE, el control de procedencia se podrá llevar a cabo mediante la verificación documental de que los valores declarados en los documentos que acompañan a dicho marcado permiten deducir el cumplimiento de las especificaciones establecidas en este Pliego. Independientemente de la aceptación de la veracidad de las propiedades referidas en el marcado CE, si se detectara alguna anomalía durante el transporte, almacenamiento o manipulación de los productos, el Director de las Obras, en el uso de sus atribuciones, podrá disponer en cualquier momento, la realización de comprobaciones y ensayos sobre los materiales suministrados a la obra. En este caso se seguirán los criterios que se indican a continuación.

- La granulometría de cada fracción por tamizado (norma UNE-EN 933-1).
- Límite líquido e índice de plasticidad (normas UNE 103103 y UNE 103104).
- Coeficiente de Los Ángeles (norma UNE-EN 1097-2).
- Equivalente de arena (Anexo A de la norma UNE-EN 933-8) y, en su caso, azul de metileno (Anexo A de la norma UNE-EN 933-9).
- Índice de lajas (norma UNE-EN 933-3).
- Proporción de caras de fractura de las partículas del árido grueso (norma UNE-EN 933-5).
- Humedad natural (norma UNE-EN 1097-5).
- Contenido ponderal en azufre total (norma UNE-EN 1744-1).
- Contenido de finos del árido grueso (norma UNE-EN 933-1).

Estos ensayos se repetirán durante el suministro siempre que se produzca un cambio de procedencia, no pudiéndose utilizar el material hasta contar con los resultados de ensayo y la aprobación del Director



Proyecto de Remodelación de la Plaza de la Pilarica y su entorno.

PLIEGO DE CONDICIONES

de las Obras.

Puesta en obra

Antes de verter la zahorra, se comprobará su aspecto en cada elemento de transporte y se rechazarán todos los materiales segregados.

Se comprobarán frecuentemente:

- El espesor extendido, mediante un punzón graduado u otro procedimiento aprobado por el Director de las Obras, teniendo en cuenta la disminución que sufrirá al compactarse el material.
- La humedad en el momento de la compactación, mediante un procedimiento aprobado por el Director de las Obras.
- La composición y forma de actuación del equipo de puesta en obra y compactación.

Control de recepción de la unidad terminada

Se considerará como lote, que se aceptará o rechazará en bloque, al menor que resulte de aplicar los tres (3) criterios siguientes a una (1) sola tongada de zahorra:

- Una longitud de quinientos metros (500 m) de calzada.
- Una superficie de tres mil quinientos metros cuadrados (3 500 m²) de calzada.
- La fracción construida diariamente.

La realización de los ensayos in situ y la toma de muestras se harán en puntos previamente seleccionados mediante muestreo aleatorio, tanto en sentido longitudinal como transversal, de tal forma que haya al menos una (1) toma o ensayo por cada hectómetro (hm). Si durante la construcción se observaran defectos localizados, tales como blandones, se corregirán antes de iniciar el muestreo. Se realizarán determinaciones de humedad y de densidad en emplazamientos aleatorios con una frecuencia mínima de siete (7) por cada lote.

- Determinaciones de humedad y densidad----- 7 ud por lote.
- Ensayo de carga con placa (300 mm) junto con la determinación de humedad – 1 ud por lote

Se someterá al material empleado al siguiente conjunto de ensayos para asegurar la calidad de ejecución de la unidad:

- Equivalente de arena (según ensayo NLT 113): 1 por cada 1000 m³
- Próctor Modificado (según ensayo NLT 108): 1 por cada 1000 m³
- Granulométrico (según ensayo NLT 104): 1 por cada 1000 m³
- Límites de Atterberg (según ensayos NLT 105/98 y 106): 1 por cada 1000 m³
- Coeficiente de desgaste Los Ángeles(según NLT 149): 1 por cada 2000 m³
- Proporción de árido grueso que presenta dos o más caras de fractura por machaqueo (NLT

Proyecto de Remodelación de la Plaza de la Pilarica y su entorno.

PLIEGO DE CONDICIONES

358): 1 por cada 2000 m³

La compactación de la capa de zahorra artificial será objeto de la siguiente comprobación:

Densidad y humedad "in situ": 5 puntos por cada 1000 m² en calzadas, 5 por cada 500 m² en aceras o aparcamientos.

Se comparará la rasante de la superficie terminada con la teórica establecida en los planos de proyecto, en el eje, quiebros de peralte y bordes de perfiles transversales.

Se comprobará la anchura de la capa y el espesor en perfiles transversales cada 20 m.

Se controlará la regularidad superficial, en tramos de mil metros de longitud.

3.9.6. Medición y abono

La zahorra se abonará por metros cúbicos (m³) medidos sobre los planos de Proyecto. No serán de abono los sobrecanchos laterales, ni los consecuentes de la aplicación de la compensación de una merma de espesores en las capas subyacentes.

3.10. BASE DE ZAHORRA RECICLADA DE HORMIGÓN Y RESIDUOS DE CONSTRUCCIÓN Y DEMOLICIÓN.

Definición

Se define como zahorra el material granular, de granulometría continua, procedente del reciclado de hormigones y residuos de la construcción. Constituido por partículas total o parcialmente trituradas, en la proporción mínima que se especifique en cada caso.

Su ejecución incluye las siguientes operaciones:

- Preparación y comprobación de la superficie de asiento.
- Aportación del material.
- Extensión, humectación si procede, y compactación de cada tongada.
- Refino de la superficie.

Materiales

Los áridos reciclados mixtos cumplen con la mayoría de las especificaciones del Art. 510 del PG-3 para categorías de tráfico T3 a T4. Sin embargo presentan dos parámetros limitantes: el coeficiente de Los Ángeles (LA) y el contenido de compuestos de azufre totales.

La zahorra artificial es una mezcla de áridos, total o parcialmente machacados, en la que la granulometría del conjunto de los elementos que la componen es de tipo continuo.

Los materiales serán áridos procedentes de machaqueo y trituración de hormigón/ RCD.

Limpieza

Para los dos tipos de zahorra (ZR HORM y ZR RCD):

Coefficiente de limpieza (UNE 146130 Anexo C) < 2

Proyecto de Remodelación de la Plaza de la Pilarica y su entorno.

PLIEGO DE CONDICIONES

Equivalente de arena (UNE 933-8)

TABLA 1.1 -EQUIVALENTE DE ARENA DE LAS ZAHORRAS

T2 a T4 Arcenes de T00 a T2	Arcenes de T3 a T4
EA > 35	EA > 30

De no cumplirse esta condición: Valor de azul de metileno < 10, y equivalente de arena no menor de 5 unidades a los valores prescritos.

Plasticidad (UNE 103104): No Plástica

TABLA 1.2 – HUSOS GRANULOMÉTRICOS DE LAS ZAHORRAS RECICLADAS DE HORMIGÓN.

ZR HORM	ABERTURA DE TAMICES UNE-EN 933-2 (mm)										
	45	32	22	16	11,2	8	4	2	0,5	0,25	0,063
ZR HORM 32/O	100	99-75	-	84-57	-	63-40	45-26	32-15	21-7	16-4	9-0
ZR HORM 22/O	-	100	99-75	-	82-54	73-45	54-31	40-20	24-9	18-5	9-0
ZR HORM 22/O D	-	100	99-75	-	70-42	58-30	37-14	15-0	6-0	4-0	2-0

TABLA 510.3.1 - HUSOS GRANULOMÉTRICOS DE LAS ZAHORRAS ARTIFICIALES. CERNIDO ACUMULADO (% en masa)

TIPO DE ZAHORRA ARTIFICIAL(**)	ABERTURA DE LOS TAMICES UNE-EN 933-2 (mm)									
	40	25	20	8	4	2	0,500	0,250	0,063	
ZA25	100	75-100	65-90	40-63	26-45	15-32	7-21	4-16	0-9	
ZA20	-	100	75-100	45-73	31-54	20-40	9-24	5-18	0-9	
ZAb20	-	100	65-100	30-58	14-37	0-15	0-6	0-4	0-2	

FORMA DEL ÁRIDO GRUESO

TABLA 1.4 – CATEGORÍA PARA LOS VALORES MÁXIMOS DEL ÍNDICE DE LAJAS

Índice de lajas	Categoría (F)
≤ 35	F ₃₅

Desgaste los Ángeles superiores a 40

La ejecución y la medición y abono son similares a la la unidad de Zahorra artificial del presente pliego.

3.11. OBRAS DE HORMIGÓN ARMADO O EN MASA.

Definición

Se definen como obras de hormigón en masa o armado, aquellas en las cuales se utilizan como material



Proyecto de Remodelación de la Plaza de la Pilarica y su entorno.

PLIEGO DE CONDICIONES

fundamental el hormigón reforzado en su caso con armadura de acero que colaboran con el hormigón para resistir los esfuerzos.

Transporte de hormigón

Para el transporte del hormigón se utilizarán procedimientos adecuados para que las masas lleguen al lugar de su colocación sin experimentar variación sensible de las características que poseerían recién amasadas; es decir, sin presentar disgregación, intrusión de cuerpos extraños, cambios apreciables en el contenido de agua, etc.

Especialmente se cuidará de que las masas no lleguen a secarse tanto que impidan o dificulten su adecuada puesta en obra y compactación.

Cuando se empleen hormigones de diferentes tipos de cementos, se limpiarán cuidadosamente el material de transporte antes de hacer el cambio de conglomerante.

Ejecución de las obras

La ejecución de las obras de hormigón en masa o armado incluye, entre otras, las operaciones siguientes:

- Preparación del tajo. Antes de verter el hormigón fresco, sobre la roca o suelo de cimentación, o sobre la tongada inferior de hormigón endurecido, se limpiarán las superficies incluso con chorro de agua y aire a presión, y se eliminarán los charcos de agua que hayan quedado.

Previamente al hormigonado de un tajo, la Dirección de la Obra, podrá comprobar la calidad de los encofrados pudiendo originar la rectificación o refuerzo de éstos si a su juicio no tienen suficiente calidad de terminación o resistencia.

También podrá comprobar que las barras de las armaduras se fijan entre sí mediante las oportunas sujeciones, manteniéndose la distancia del encofrado, de modo que queda impedido todo movimiento de aquellas durante el vertido y compactación del hormigón, y permitiéndose a éste envolverlas sin dejar coqueras. Estas precauciones deberán extremarse con los cercos de los soportes y armaduras de las placas, losas o voladizos, para evitar su descenso.

No obstante estas comprobaciones no disminuyen en nada la responsabilidad del Constructor en cuanto a la calidad de la obra resultante.

Previamente a la colocación, en zapatas y fondos de cimientos, se recubrirá el terreno con una capa de hormigón HM-150 de 0,10 m. de espesor mínimo para limpieza e igualación, y se evitará que caiga tierra sobre ella, o durante el subsiguiente hormigonado.

Para iniciar el hormigonado de un tajo se saturará de agua la capa superficial de la tongada anterior y se mantendrán húmedos los encofrados.

- Dosificación y fabricación del hormigón. Deberá cumplirse lo que sobre el particular señala la instrucción EHE-08.

- Puesta en obra del hormigón. Como norma general, no deberá transcurrir más de una hora (1 h.) entre la fabricación del hormigón y su puesta en obra y compactación.



Proyecto de Remodelación de la Plaza de la Pilarica y su entorno.

PLIEGO DE CONDICIONES

Podrá modificarse este plazo si se emplean conglomerados o aditivos especiales, pudiéndose aumentar, además, cuando se adopten las medidas necesarias para impedir la evaporación del agua o cuando concurren favorables condiciones de humedad y temperatura. En ningún caso se tolerará la colocación en obra de masas que acusen un principio de fraguado, segregación o desecación.

No se permitirá el vertido libre del hormigón desde altura superiores a dos metros y medio (2,5 m.) quedando prohibido el arrojarlo con la pala a gran distancia, distribuirlo con rastrillos, hacerlo avanzar más de un metro (1 m.) dentro de los encofrados, o colocarlo en capas o tongadas cuyo espesor sea superior al que permita una compactación completa de la masa.

Tampoco se permitirá el empleo de canaletas y trompas para el transporte y vertido del hormigón, salvo que la Dirección de Obra lo autorice expresamente en casos particulares.

- Juntas de hormigonado. Las juntas de hormigonado no previstas en los planos se situarán en dirección lo más normal posible a la de las tensiones de compresión y allí donde su efecto sea menos perjudicial, alejándolas, con dicho fin, de las zonas en las que la armadura esté sometida a fuertes tracciones. Si el plano de una junta resulta mal orientado, se destruirá la parte de hormigón que sea necesario eliminar para dar a la superficie la dirección apropiada.

Antes de reanudar el hormigonado se limpiará la junta de toda suciedad o árido que haya quedado suelto y se retirará la capa superficial de mortero, dejando los áridos al descubierto; para ello se aconseja utilizar un chorro de arena o cepillo de alambre, según que el hormigón se encuentre más o menos endurecido, pudiendo emplearse también, en este último caso, un chorro de agua y aire. Expresamente se prohíbe el empleo de productos corrosivos en la limpieza de juntas.

Realizada la operación de limpieza, se humedecerá la superficie de la junta, sin llegar a encharcarla, antes de verter el nuevo hormigón. Cuando el hormigón se transporte hasta el tajo en camiones hormigonera, no se podrá verter en la junta el primer hormigón que se extrae, debiendo apartarse éste para su uso posterior.

Se prohíbe hormigonar directamente o contra superficies de hormigón que hayan sufrido los efectos de las heladas. En este caso, deberán eliminarse previamente las partes dañadas por el hielo.

En ningún caso se pondrán en contacto hormigones fabricados con diferentes tipos de cemento que sean incompatibles entre sí.

En cualquier caso, teniendo en cuenta lo anteriormente señalado, el Constructor propondrá a la Dirección de Obra, para su visto bueno o reparos, la disposición y forma de las juntas entre tongadas o de limitación de tajo que estime necesarias para la correcta ejecución de las diferentes obras y estructuras previstas, con suficiente antelación a la fecha en que se prevean realizar los trabajos, antelación que no será nunca inferior a quince días (15).

No se admitirán suspensiones de hormigonado que corte longitudinalmente las vigas, adoptándose las precauciones necesarias, especialmente para asegurar la transmisión de estos esfuerzos, tales como dentado de la superficie de junta o disposición de armaduras inclinadas. Si por averías imprevisibles y no subsanables, o por causas de fuerza mayor, quedará interrumpido el hormigonado de una tongada, se dispondrá el hormigonado hasta entonces colocado de acuerdo con lo señalado en apartado anteriores.

- Curado de hormigón. Durante el primer período de endurecimiento, se someterá el hormigón a



Proyecto de Remodelación de la Plaza de la Pilarica y su entorno.

PLIEGO DE CONDICIONES

un proceso de curado, que se prolongará a lo largo de un plazo, según el tipo de cemento utilizado y las condiciones climatológicas.

Como término medio, resulta conveniente prolongar el proceso de curado durante 7 días, debiendo aumentarse este plazo cuando se utilicen cementos de endurecimiento lento o en ambientes secos y calurosos. Cuando las superficies de las piezas hayan de estar en contacto con aguas o filtraciones salinas, alcalinas o sulfatadas, es conveniente aumentar el citado plazo de siete días en un 50% por lo menos.

El curado podrá realizarse manteniendo húmedas las superficies de los elementos de hormigón, mediante riego directo que no produzcan deslavados. El agua empleada en estas operaciones deberá poseer las cualidades exigidas en las Instrucciones EHE-08.

El curado por aportación de humedad podrá sustituirse por la protección de las superficies mediante recubrimientos de plásticos u otros tratamientos adecuados, siempre que tales métodos, especialmente en el caso de masas secas, ofrezcan las garantías que se estimen necesarias para lograr, durante el primer período de endurecimiento, la retención de la humedad inicial de la masa.

- Acabado del hormigón. Las superficies de hormigón deberán quedar terminadas de forma que presenten buen aspecto, sin defectos ni rugosidades.

Si a pesar de todas las precauciones apareciesen defectos o coqueas, se picará y rellenará con mortero del mismo color y calidad que el hormigón.

En las superficies no encofradas el acabado se realizará con el mortero del propio hormigón, en ningún caso se permitirá la adición de otro tipo de mortero e incluso tampoco aumentar la dosificación en las masas finales del hormigón.

- Observaciones generales respecto a la ejecución. Durante la ejecución se evitará la actuación de cualquier carga estática o dinámica que pueda provocar daños en los elementos ya hormigonados. Se recomienda que en ningún momento la seguridad de la estructura durante la ejecución sea inferior a la prevista en el proyecto para la estructura en servicio.

Recubrimientos

En función de los diferentes tipos de estructuras, los recubrimientos que deberán tener las armaduras serán los siguientes:

- Estructuras sometidas al contacto con agua residual: 3 cm.
- Estructuras sometidas al contacto de agua residual o atmósfera con gases procedentes de ésta:
- Elemento "in situ"..... 5 cm.
- Prefabricado 3 cm.
- Cimentaciones y otros elementos hormigonados directamente contra el terreno 7 cm.

No se abonarán las operaciones que sea preciso efectuar para limpiar, enlucir y reparar las superficies de hormigón en las que se acusen irregularidades de los encofrados superiores a las tolerancias o que presenten defectos.



Proyecto de Remodelación de la Plaza de la Pilarica y su entorno.

PLIEGO DE CONDICIONES

Asimismo, tampoco serán de abono aquellas operaciones que sea preciso efectuar para limpiar o reparar las obras en las que se acusen defectos.

Hormigonado en condiciones climatológicas desfavorables

- Hormigonado en tiempo lluvioso. En tiempo lluvioso no se podrá hormigonar si la intensidad de la lluvia puede perjudicar la calidad del hormigón.

- Hormigonado en tiempo frío. En general, se suspenderá el hormigonado siempre que se prevea que dentro de las cuarenta y ocho horas siguientes puede descender la temperatura ambiente por debajo de los cero grados centígrados (00).

En los casos en que, por absoluta necesidad, se hormigone en tiempo de heladas, se adoptarán las medidas necesarias para garantizar que, durante el fraguado y primer endurecimiento del hormigón, no habrán de producirse deterioros locales en los elementos correspondientes, ni mermar permanentes apreciables de las características resistentes del material.

Si no es posible garantizar que, con las medidas adoptadas, se ha conseguido evitar dicha pérdida de resistencia, se realizarán los ensayos de información (véase instrucción EHE-08) necesarios para conocer la resistencia realmente alcanzada, adoptándose, en su caso, las medidas oportunas.

Si la necesidad de hormigonar en estas condiciones parte del Constructor los gastos y problemas de todo tipo que esto originen serán de cuenta y riesgo del Constructor.

- Hormigonado en tiempo caluroso. Cuando el hormigonado se efectúe en tiempo caluroso se adoptarán las medidas oportunas para evitar una evaporación sensible del agua de amasado, tanto durante el transporte como en la colocación del hormigón.

En presencia de temperaturas elevadas y viento será necesario mantener permanentemente húmedas las superficies de hormigón durante 10 días por lo menos, o tomar otras precauciones especiales aprobadas por la Dirección de Obra, para evitar la desecación de la masa durante su fraguado y primer endurecimiento.

Si la temperatura ambiente es superior a 40º C, se suspenderá el hormigonado salvo autorización expresa de la Dirección de Obra.

HORMIGÓN EN MASA O ARMADO EN SOLERAS

Las soleras se verterán sobre una capa de diez centímetros (10 cm.) de hormigón HM- 150 de limpieza y regularización y sus juntas serán las que se indiquen por parte de la dirección facultativa.

Las armaduras se colocarán antes de verter el hormigón sujetando la parrilla en la cara superior de la solera, respetando los recubrimientos mínimos, con los suficientes soportes para que no sufra deformación. En caso de necesitar parrilla inferior, ésta tendrá los separadores convenientes para guardar los recubrimientos mínimos.

El hormigón se vibrará por medio de vibradores ya sean de aguja o con reglas vibrantes.

La superficie de acabado se enrasará por medio de reglas metálicas, corridas sobre rastreles también metálicos perfectamente nivelados con las cotas del Proyecto.

PLIEGO DE CONDICIONES

Las tolerancias de la superficie acabada no deberá ser superior a cinco milímetros (5 mm.) cuando se compruebe por medio de reglas de tres metros (3 m.) de longitud en cualquier dirección y la máxima tolerancia absoluta de la superficie de la solera en toda su extensión no será superior a un centímetro (1 cm.).

Medición y abono

Los acabados superficiales de paramentos encofrados vienen determinados por la calidad de éste. En consecuencia los materiales y elementos que se deben emplear y todas las operaciones necesarias para cumplir las especificaciones definidas para cada clase, forma parte de la unidad correspondiente de encofrado y están incluidos en el precio de aquél, no siendo objeto de abono por separado ninguno de los conceptos.

3.12. BORDILLO DE HORMIGÓN.

Definición

Se definen como bordillos aquellos elementos prefabricados de hormigón de doble capa, rectos, de forma prismática, macizos, y con una sección transversal condicionada por las superficies exteriores de distinta naturaleza, a las que delimita.

Materiales

El bordillo está formado por un núcleo de hormigón y una capa de mortero de acabado en su cara vista (doble capa), estando ésta completamente unida al hormigón del núcleo.

Para los bordillos prefabricados de hormigón, en su fabricación se utilizarán hormigones con áridos procedentes de machaqueo, cuyo tamaño máximo será de veinte (20) milímetros, y con cemento CEM-I/32.5. y cumplirán las condiciones exigidas en la Norma UNE 1340 (2004).

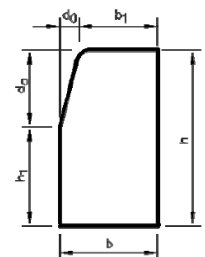
Los bordillos no presentarán coqueas, desportilladuras, exfoliaciones, grietas ni rebabas en la cara vista.

La forma y dimensiones de los bordillos serán las señaladas en los Planos.

Las dimensiones se ajustarán a las de la tabla:

Dimensiones y tolerancias. Bordillo y pieza complementaria rígola de hormigón (cm)

	Altura		Anchura		Longitud	DIBUJO 1	
	$h \pm 0,5$	$h_1 \pm 0,5$	$b \pm 0,3$	$b_1 \pm 0,3$		$d_a \pm 0,5$	$d_0 \pm 0,5$
A1 20X14	20	17	14	11	100	3	3
A2 20X10	20	19	10	9	100	1	1



Proyecto de Remodelación de la Plaza de la Pilarica y su entorno.

PLIEGO DE CONDICIONES

	Altura		Anchura		Longitud L±0,5	DIBUJO 1	
	h±0,5	h ₁ ±,5	b±0,3	b ₁ ±0,3		d _a ±0,5	d ₀ ±0,5
A3 20X8	20	-	8	-	100	R = 2±0,3	
A4 20X8	20	-	8	-	100	R = 4±0,3	
C2 30X22	30	16	22	19	100	14	3
C3 28X17	28	14	17	14	100	14	3
C5 25X15	25	11	15	12	100	14	3
C6 25X12	25	11	12	9	100	14	3
C7 22X20	22	12	20	4	100	10	16
C9 13X25	13	7	25	6	100 ó 50	6	19
R2 14X25	14	11	25	-	100 ó 50	3	25

Serán de calidad: “Doble capa”, de los tipos definidos en los planos y presupuesto del proyecto.

En cuanto a absorción de agua deberán cumplir:

El valor medio del coeficiente de absorción de agua de la muestra CA, no será mayor que el 9% en masa.

El valor individual del coeficiente de absorción de agua de cada probeta que compone la muestra Ca, no será mayor que el 11,0 % en masa.

Los bordillos serán de clase 2 marcado T de resistencia característica a flexión 5 Mpa.

Los bordillos tendrán una resistencia a flexión igual o superior a los valores indicados para cada clase según la tabla 4.

Este requisito será satisfactorio cuando, ensayados los tres bordillos que componen la muestra, se cumplan los dos siguientes valores:

El valor medio de la resistencia a flexión de la muestra, T, será igual o superior a los indicados para su clase en la tabla 4.

Los valores individuales de la resistencia a flexión, T_n, serán iguales o superiores a lo indicado para su clase en la tabla 4.

Clase	Resistencia característica Característica a la flexión MPa	Mínimo a la resistencia característica a la flexión MPa
S	3,5	2,8
T	5,0	4,0
U	6,0	4,8

Proyecto de Remodelación de la Plaza de la Pilarica y su entorno.

PLIEGO DE CONDICIONES

Para las secciones normalizadas, estos requisitos se cumplirán si la carga de rotura (valor medio e individual), es igual o superior a los valores indicados en la tabla 5.

Tabla 5-Carga de rotura (KN)

Tipo	Clase S		Clase T		Clase U	
	Valor medio	Valor individual	Valor medio	Valor individual	Valor medio	Valor individual
A1 20x14	11,14	8,91	15,91	12,73	19,09	15,27
A2 20x10	5,79	4,63	8,28	6,62	9,93	7,94
A3 20x8	3,71	2,97	5,30	4,24	6,36	5,09
A4 20x8	3,43	2,74	4,90	3,92	5,89	4,71
C3 30x22	40,05	32,04	57,21	45,77	68,66	54,93
C3 28x17	21,94	17,55	31,34	25,07	37,61	30,09
C5 25x15	14,96	11,97	21,38	17,10	25,65	20,52
C6 25x12	9,39	7,51	13,42	10,74	16,10	12,88

Estos valores se refieren a la longitud normalizada de 100 cm.

La longitud mínima de las piezas será de un (1) metro.

No se admitirá la utilización de piezas partidas, salvo por indicación expresa de la Dirección de Obra.

Ejecución

Los bordillos a utilizar entre aparcamiento calzada será del tipo A1 14x20, con cimiento de hormigón HM-20/P/30/IIb, y unidos por medio de junta de mortero de cemento M-7,5/CEM.

Una vez determinadas y replanteadas las alineaciones y rasantes en que hayan de situarse, se procederá a su colocación sobre el cimiento de hormigón manteniendo un espacio entre piezas no superior a 1,5 cm. Su rejuntado se efectuará con anterioridad a la ejecución del pavimento que delimiten.

Control de calidad

Cuando los bordillos suministrados estén amparados por un sello o marca de calidad oficialmente reconocida por la administración, la Dirección de Obra podrá simplificar el proceso de control de recepción, hasta llegar a reducir el mismo a la observación de las características de aspecto, y a la comprobación de marcado.

La comprobación de aspecto se realizará de la forma especificada en la Norma UNE 1340 (2004).

Cuando las piezas suministradas no estén amparadas por sello o marca de calidad oficialmente homologada por la administración, serán obligatorias las pruebas de recepción indicadas a continuación, salvo instrucción expresa de la dirección de obra:

Comprobación del marcado



Proyecto de Remodelación de la Plaza de la Pilarica y su entorno.

PLIEGO DE CONDICIONES

Comprobación de aspecto y acabado

Características geométricas

Absorción de agua

Resistencia a flexión

Resistencia a compresión del hormigón del cemento: 1 por cada 500 m

Los ensayos de control se realizarán con muestras al azar sobre los suministros y sus pruebas han de cumplir también con lo especificado en la Norma UNE 1340 (2004).

Si los resultados obtenidos cumplen las prescripciones exigidas para cada una de las características, se aceptará el lote y de no ser así, el Director de Obra decidirá su rechazo o depreciación a la vista de los resultados de los ensayos realizados

Medición y abono

Se abonarán los metros lineales realmente colocados y medidos en obra, incluyéndose en el precio contratado el replanteo, el hormigón de cemento, el mortero de rejuntado y la limpieza.

3.13. PAVIMENTO DE ADOQUÍN DE HORMIGÓN.

Definición

Unidad prefabricada de hormigón, utilizada como material de pavimentación que satisface las siguientes condiciones:

Cualquier sección transversal a una distancia de 50 mm de cualquiera de los bordes del adoquín, no tiene una dimensión horizontal inferior a 50 mm;

Su longitud dividida por su espesor es menor o igual que cuatro

Materiales

En la fabricación de los adoquines de hormigón solamente se deben utilizar materiales cuyas propiedades y características les hagan adecuados para ello.

Los requisitos de idoneidad de los materiales utilizados deben recogerse en la documentación de control de productos del fabricante.

Los modelos y dimensiones concretas a emplear se definen en los planos y presupuesto, y serán aprobados por la Dirección facultativa.

Proyecto de Remodelación de la Plaza de la Pilarica y su entorno.

PLIEGO DE CONDICIONES

Los adoquines cumplirán con las siguientes características:

- Adoquín rectangular:

Uso previsto	Solera exterior
Superficie	Lisa/Granallada
Bisel	Sí
Dimensiones	
Longitud (mm)	300 ± 2
Anchura (mm)	200 ± 2
Altura (mm)	80 ± 3
Peso	185 kg/m ²

Características técnicas		
Resistencia a la rotura	≥ 3,6 MPa	
Absorción de agua	Clase 2	Marcado B
Resistencia al desgaste por abrasión	Clase 4	Marcado I
Resistencia al deslizamiento/resbalamiento	≥ 45	
Resistencia al fuego	NPD	
Emisión de amianto	No contiene	

Proyecto de Remodelación de la Plaza de la Pilarica y su entorno.

PLIEGO DE CONDICIONES

- Adoquín curvo.

Uso previsto	Solera exterior
Superficie	Lisa/Granallada
Bisel	Sí
Dimensiones	
Longitud (mm)	220/221, 180/170, 140/130, 100/90 ± 2
Anchura (mm)	160 ± 2
Altura (mm)	80 ± 3
Peso	185 kg/m ²

Características técnicas		
Resistencia a la rotura	≥ 3,6 MPa	
Absorción de agua	Clase 2	Marcado B
Resistencia al desgaste por abrasión	Clase 4	Marcado I
Resistencia al deslizamiento/resbalamiento	≥ 45	
Resistencia al fuego	NPD	
Emisión de amianto	No contiene	

Proyecto de Remodelación de la Plaza de la Pilarica y su entorno.

PLIEGO DE CONDICIONES

- Adoquín botón.

Uso previsto	Solera exterior
Superficie	Lisa/Granallada
Bisel	Sí
Dimensiones	
Longitud (mm)	200 ± 2
Anchura (mm)	200 ± 2
Altura (mm)	80 ± 3
Peso	180 kg/m ²

Características técnicas		
Resistencia a la rotura	≥ 3,6 MPa	
Absorción de agua	Clase 2	Marcado B
Resistencia al desgaste por abrasión	Clase 4	Marcado I
Resistencia al deslizamiento/resbalamiento	≥ 45	
Resistencia al fuego	NPD	
Emisión de amianto	No contiene	

Proyecto de Remodelación de la Plaza de la Pilarica y su entorno.

PLIEGO DE CONDICIONES

- Adoquín bandas.

Uso previsto	Solera exterior
Superficie	Lisa/Granallada
Bisel	Sí
Dimensiones	
Longitud (mm)	200 ± 2
Anchura (mm)	200 ± 2
Altura (mm)	80 ± 3
Peso	180 kg/m ²

Características técnicas		
Resistencia a la rotura	≥ 3,6 MPa	
Absorción de agua	Clase 2	Marcado B
Resistencia al desgaste por abrasión	Clase 4	Marcado I
Resistencia al deslizamiento/resbalamiento	≥ 45	
Resistencia al fuego	NPD	
Emisión de amianto	No contiene	



Proyecto de Remodelación de la Plaza de la Pilarica y su entorno.

PLIEGO DE CONDICIONES

Ejecución

Si los adoquines se disponen sobre mortero, sobre la base realizada con hormigón HM-20/P/30/IIa, se extenderá una capa de mortero tipo M-7,5 /CEM, como asiento de los adoquines. El espesor de esta capa será de unos cuatro centímetros (4), según se indique en los planos de detalle.

En consecuencia, se preparará humedeciendo la arena por medio de un riego y mezclándola a continuación con el cemento, en proporciones adecuadas al ritmo de la colocación de los adoquines, a fin de no utilizar mortero con principio de fraguado.

Sobre el mortero se aplicará una fina capa de cemento en polvo.

Los adoquines se colocarán a mano previamente humectadas por su cara de agarre, según los aparejos (espigas u otros) definidos en Proyecto o por la Dirección Técnica, dejando entre las piezas juntas cuyo ancho esté comprendido entre 2 y 3 mm, lo cual es esencial.

Los adoquines ya colocados se golpearán con un martillo para realizar un principio de hincas en la capa de mortero.

Asentados los adoquines, se macearán con pisones de madera, hasta que queden perfectamente enrasados. La posición de los que queden fuera de rasante una vez maceados, se corregirá extrayendo el aduquín y rectificando el espesor de la capa de asiento si fuera preciso.

La colocación de los adoquines por norma general y salvo especificaciones en contrario por parte de la Dirección Técnica, será con su dimensión mayor perpendicular a la trayectoria de los vehículos.

En el caso de aparcamientos, lo general será colocarlos, tanto si es en batería como en línea, con su dimensión mayor perpendicular al eje del vial.

Los adoquines quedarán colocados en hiladas rectas, con las juntas encontradas. La alineación de las juntas se asegurará tendiendo cuerda constantemente. Esta operación será completamente imprescindible cuando se trate de ejecutar cenefas y, en todo caso, siempre que así lo solicite la Dirección Técnica.

Una vez preparado el adoquinado, se procederá a un riego abundante, y seguidamente se procederá a su recebo con mortero seco.

La extensión del recebo se realizará en seco, mediante barrido superficial.

En ningún caso se admitirá la extensión de lechada en la superficie para rejuntar.

El pavimento terminado no se abrirá al tráfico hasta pasados cinco (5) días, contados a partir de la fecha de terminación de las obras.

La colocación de los adoquines se realizará dejando juntas cuyo ancho esté comprendido entre 2 y 3 mm. El correcto remate del adoquinado con los bordes de confinamiento y con el contorno de tapas de registros, requerirá el corte de piezas que será realizado con disco. Si la distancia entre el aduquín y dicho borde es inferior a 4 cm, no se usarán trozos de ese tamaño, sino que se cortará la pieza previa un tercio aproximadamente para poder introducir un trozo mayor. Cuando el borde de confinamiento sea perfectamente rectilíneo, el ajuste al mismo de los adoquines se realizará dejando una junta de 2 ó 3 mm de espesor. En caso contrario, el límite del adoquinado será rectilíneo, dejando entre este y el



Proyecto de Remodelación de la Plaza de la Pilarica y su entorno.

PLIEGO DE CONDICIONES

borde de confinamiento una junta del menor espesor posible, que posteriormente se rellenará con mortero.

Una vez terminada la colocación de los adoquines en una zona, o cuando se vaya a suspender el trabajo, es necesario proceder a la compactación de la superficie adoquinada.

En el caso de que por el avance de la puesta en obra se esté compactando una zona en cuyo límite los adoquines no están confinados lateralmente, esta actividad deberá realizarse tan sólo hasta un metro de dicho límite, para evitar desplazamientos laterales de los adoquines.

Posteriormente a la compactación se procederá al sellado de juntas con mortero seco.

Con la ayuda de cepillos se llenarán las juntas para posteriormente realizar un vibrado final que asegure su mejor sellado. El mortero sobrante sobre el pavimento debe retirarse mediante barrido. No debe terminarse la jornada sin completar el vibrado y sellado del adoquinado realizado.

Las zonas que presenten cejas o que retengan agua deberán corregirse de acuerdo con las indicaciones de la Dirección Técnica.

Se ejecutarán en primer lugar las cenefas o hiladas principales de apoyo.

Medición y abono

Se abonará por metros cuadrados realmente ejecutados, medidos en obra. El precio de la unidad incluye El adoquín, el mortero de cemento, el recebado con mortero, cortes, remates, etc., así como el conjunto de operaciones necesarias para la finalización total de la unidad y los materiales necesarios para tales operaciones.

3.14. PAVIMENTO DE BALDOSA.

Definición

La presente unidad se refiere a los solados constituidos por baldosas de terrazo de uso exterior (según clasificación y definiciones de la norma UNE 13748-2:2005, de las dimensiones fijadas en los demás documentos del Proyecto, asentadas sobre una capa de mortero.

Materiales

BALDOSA DE TERRAZO DE USO EXTERIOR

Deberán cumplir las siguientes condiciones:

- La longitud total no excede 1 m;
- Su longitud total dividida por su espesor es mayor que 4.

La presente unidad se refiere a los solados constituidos por baldosas de terrazo de uso exterior, marcado 7T, I según la norma europea UNE-EN 13748-2:2005 y el complemento nacional UNE 127748-2:2006, y de dimensiones fijadas en los demás documentos del Proyecto, asentadas sobre una capa de mortero.

La baldosa de terrazo se compone de:

Proyecto de Remodelación de la Plaza de la Pilarica y su entorno.

PLIEGO DE CONDICIONES

Una "**Capa de huella**" de mortero rico de cemento, áridos finos capaces de soportar un tratamiento según acabado superficial, con el fin de dejar a la vista los áridos o de conseguir texturas, puede contener pigmentos, colorantes o aditivos debidamente amasado todo con agua.

Una "**Capa base**" de mortero de cemento y arena de río o de machaqueo, pudiendo incorporar aditivos o pigmentos, debidamente amasado con agua.

Las procedencias de los materiales, y los métodos y medios empleados en la fabricación de la baldosa de terrazo serán los adecuados para que la calidad, aspecto y coloración sean los deseados.

Los modelos y dimensiones concretas a emplear se definen en los planos y presupuesto, y serán aprobados por la Dirección facultativa.

En las baldosas se comprobarán según los apartados de medida de las dimensiones planas y de espesor de la norma UNE-EN 13748-2:2005, los valores individuales y cumplirán con las dimensiones nominales declaradas por el fabricante dentro de las tolerancias permitidas según la Norma.

El espesor de las baldosas, medido en distintos puntos de su contorno, con excepción de los eventuales rebajes de la cara o dorso, no variará en más de dos milímetros (2,0 mm) para espesores menores de cuarenta milímetros, y de 3 mm. para espesores mayores o iguales de cuarenta milímetros.

El espesor de la capa huella de la baldosa, será de al menos 8 mm. para un producto que deba ser pulido tras su colocación y de 4 mm para un producto que no deba ser pulido. Para determinar este espesor se ignorarán las partículas aisladas de áridos de la capa de base puedan quedar introducidas en la parte inferior de la capa de huella.

De acuerdo a las normas UNE-EN 13748-2:2005 y el complemento nacional UNE 127748-2:2006 que regulan las formas de ensayo de estos productos, los resultados deben cumplir:

La absorción de agua se verificará mediante el ensayo descrito la norma para una muestra de cuatro probetas.

- La absorción individual de cada probeta no sea mayor del 6%

Las baldosas cuya absorción de agua sea menor o igual al 6% se consideran resistentes a las heladas.

La resistencia a flexión no será inferior al valor indicado en la siguiente tabla:

Carga de rotura

MARCADO	CLASE	VALOR CARACTERÍSTICO (kN)	VALOR INDIVIDUAL (kN)
3T	30	≥3,0	≥2,4
4T	40	≥4,5	≥3,6
7T	70	≥7,0	≥5,6
11T	110	≥11,0	≥8,8
14T	140	≥14,0	≥11,2
25T	250	≥25,0	≥20,0
30T	300	≥30,0	≥24,0

La resistencia al desgaste por abrasión se satisfará cuando ninguna de las cuatro probetas que componen la muestra tenga un desgaste individual mayor que los indicados

Proyecto de Remodelación de la Plaza de la Pilarica y su entorno.

PLIEGO DE CONDICIONES

Resistencia al desgaste por abrasión

CLASE	VALOR INDIVIDUAL (mm)
G	≤ 26
H	≤ 23
I	≤ 20

Ejecución

Sobre el cimiento que será una capa de 12 cm. de hormigón HM-20/P/30/IIb, se extenderá una capa de mortero de agarre no anhidro. Los morteros empleados para asiento de las baldosas contendrá antes de su empleo toda el agua necesaria para su fraguado, no necesitando aporte extra de agua y serán tipo M-5/CEM, de unos 3 cm de espesor y consistencia plástica.

Se extenderá sobre el mortero una fina capa de cemento en polvo.

Sobre esta capa de asiento se colocarán a mano las losas previamente humectadas, golpeándolas con un martillo de goma, quedando bien asentadas y con su cara vista en la rasante prevista en los planos.

Las losas quedarán colocadas en hiladas rectas con las juntas encontradas y el espesor de estas será de dos a tres milímetros (2-3 mm). La alineación de las juntas se asegurará tendiendo cuerda constantemente. Esta operación será completamente imprescindible cuando se trate de ejecutar cenefas y, en todo caso, siempre que así lo solicite la Dirección Técnica.

Se realizarán juntas de dilatación cada 25 m², con paños de no más de 5 m de lado en ninguna dirección; las juntas tendrán 1cm de espesor y llegarán hasta la base de hormigón rellenándose con mortero elástico en base de cemento.

Los cortes se realizarán con sierra de mesa, y la ejecución de remates y cuchillos se realizarán según las indicaciones de la Dirección Técnica.

Una vez colocadas las piezas de pavimento se procederá a regarlas abundantemente y después al relleno de las juntas mediante arena fina que se extenderá mediante barrido de la superficie. Sólo se admitirá el vertido de lechada en la superficie para rejuntar cuando el material empleado sea pulido.

El pavimento terminado no se abrirá al tránsito hasta pasados tres (3) días desde su ejecución.

Las zonas que presenten cejillas o que retengan agua, deberán corregirse de acuerdo con lo que, sobre el particular, ordene la Dirección Técnica.

Limitaciones de la ejecución

En general, se suspenderá el adoquinado y puesta en obra de l mortero siempre que se prevea que dentro de las cuarenta y ocho horas siguientes puede descender la temperatura ambiente por debajo de los cero grados centígrados (00).



Proyecto de Remodelación de la Plaza de la Pilarica y su entorno.

PLIEGO DE CONDICIONES

Control de calidad

Se someterá al material empleado al siguiente conjunto de ensayos:

Dimensionales (UNE-EN 13748-2:2005 y UNE 127748-2:2006)

Resistencia a flexión (UNE-EN 13748-2:2005 y UNE 127748-2:2006)

Carga de rotura (UNE-EN 13748-2:2005 y UNE 127748-2:2006)

Resistencia al desgaste (UNE-EN 13748-2:2005 y UNE 127748-2:2006)

Absorción (UNE-EN 13748-2:2005 y y UNE 127748-2:2006)

Medición y abono

Se abonará por metros cuadrados (m²) de superficie de pavimentos realmente ejecutados, medidos en obra.

El precio unitario incluye la totalidad de los materiales y el mortero de agarre además de las operaciones necesarias para la ejecución completa de la unidad.

3.15. PAVIMENTO DE SEGURIDAD.

Definición

Pavimento continuo de seguridad, amortiguador de 2 capas, (1^º capa SBR (color negro) y 2^a capa EPDM (color y dibujos a definir por el Director de Obra) mezcladas con Poliuretano y resina. Con un grosor dependiente de la altura de caída de los juegos y conforme con la normativa EN 1177.

Ejecución.

Ejecución de pavimento amortiguador continuo conformado por unaglomerado compuesto por dos capas:

- Capa Base (Inferior) – Granulado de caucho SBR (Caucho Estireno-butadieno) negro, con granulometría media (4 – 8 mm.), mezclado con resina sintética monocomponente de poliuretano, y espesor adecuado a la altura de caída, conforme a la UNE EN-1177.

- Capa acabado (Superior) – Granulado de caucho EPDM (Caucho Etileno Propileno Dieno), en color, con granulometría fi na (1 – 4 mm.) y espesor mínimo de 1 cm., mezclado con resina sintética polímera de poliuretano. Ver colores del diseño propuesto.

El conjunto del pavimento será drenante y estable a las distintas inclemencias atmosféricas.

Se respetarán los tiempos de secado de cada una de las capas, estimándose en un mínimo de 12 horas para la capa inferior y de 24 a 48 horas la superior en color, según el espesor.

Medición y abono

Se abonará por metros cuadrados (m²) de superficie de pavimentos realmente ejecutados, medidos en obra.

3.16. FÁBRICAS DE LADRILLO.

Definición.

Fábrica de ladrillo cerámico, bloque de hormigón, piedra o bloque cerámico tomado con mortero compuesto por cemento y/o cal, arena, aguay a veces aditivos, que constituye fachadas compuestas de varias hojas, con/sin cámara de aire, pudiendo ser sin revestir (cara vista), o con revestimiento tipo continuo o aplacado, en el caso de ladrillo y bloque.

Componentes.

Productos constituyentes

Hoja principal

Los ladrillos o bloques presentarán regularidad de dimensiones y forma que permitan la obtención de tendeles de espesor uniforme, igualdad de hiladas, paramentos regulares y asiento uniforme de las fábricas. Satisfarán estas características dimensionales y de forma para asegurar la resistencia mecánica.

- Ladrillo: el tipo viene definido en función de:
 - o Densidad aparente
 - LD: con densidad aparente declarada menor o igual que 1000 kg/m³
 - HD: con densidad aparente declarada mayor que 1000 kg/m³
 - o Familia superficial: Cara vista (V); No vista (NV)
 - o Grupo de piezas: Macizas, perforadas, aligeradas o huecas.
- Bloque de hormigón: para su correcta designación tendremos en cuenta los siguientes aspectos:
 - o Tipo de árido:
 - Densos: densidad seca absoluta comprendida entre 1700 kg/m³ y 2400 kg/m³
 - Ligeros: densidad seca absoluta inferior a 1700 kg/m³
 - o Categoría de Fabricación I, II
 - o Dimensiones y tolerancias (A – F) + Anchura dimensional
 - o Familia superficial: Cara vista (V) expuesta o no; a revestir (E)
 - o Familia resistente: R3 ,R4, R5, R6, R8, R10
 - o Uso previsto
 - o Color
 - o Grupo de piezas: Macizas, perforadas, aligeradas o huecas.

Proyecto de Remodelación de la Plaza de la Pilarica y su entorno.

PLIEGO DE CONDICIONES

- Piedra: Tendrá diferentes formas, según los diferentes tipos de mampostería.
- Bloque cerámico: La resistencia media a compresión de los bloques será mayor de 10 N/mm². Con respecto a la reacción al fuego, por ser exclusivamente material cerámico estará clasificado como A1, no combustibles, sin reacción al fuego, sin aporte de energía calorífica ni desprendimiento de humos de combustión. La impermeabilización dependerá del recubrimiento externo, nunca de la propia fábrica.
- Mortero: podrá ser realizado “in situ” o industrial.

Morteros “in situ” o hechos en obra. Cumplirán las exigencias en cuanto a composición, características mecánicas, físicas y químicas que establece la instrucción para la recepción de cementos RC-08. El agua empleada ha de ser potable. Los áridos empleados cumplirán las limitaciones relativas a tamaño máximo, contenido de finos, granulometría y contenido de materia orgánica. Se podrán utilizar cales aéreas y orgánicas clasificadas según la Instrucción para la Recepción de Cales RCA-92.

Morteros industriales. Son aquellos que se han dosificado y mezclado bajo un Control de Producción en Fábrica (CPF), bajo Mercado CE, y suministrado al lugar de construcción. Los morteros industriales secos se suministran en sacos o silos y se mezclan con agua en obra.

Los morteros de albañilería se designan por su clase resistente, es decir, por la letra M seguida de su resistencia a compresión a los 28 días, en N/mm².

Selección de los morteros de albañilería según su aplicación:

- Tabiquería, particiones: M-5
- Fábrica no resistente revestida. Cerramientos: M-5 ó M-7,5
- Fábrica vista. Cerramientos: M-5 ó M-7,5
- Fábrica resistente no armada: M-7,5
- Fábrica armada: M-7,5, con contenido en iones de cloruro < 0,1%
- Fábrica de alta resistencia: M-10 o superior.

Control y aceptación.

Ladrillos y bloques. Cuando los bloques suministrados estén amparados por un sello de calidad oficialmente reconocido por la Administración, la Dirección de obra podrá simplificar el proceso de control de recepción hasta llegar a reducir el mismo a comprobar que los bloques están en buen estado.

Mortero. El control de recepción en obra de los morteros debe ajustarse a las distintas posibilidades de su fabricación:

- Control de recepción de los morteros hechos en obra:
 - Control de recepción de los componentes del mortero: conglomerantes, áridos, aditivos (en su caso) y agua. Se verificará el Mercado CE de cementos, cales (en su caso), áridos y aditivos (en su caso).

Proyecto de Remodelación de la Plaza de la Pilarica y su entorno.

PLIEGO DE CONDICIONES

- Ensayos de recepción del mortero terminado:
 - Resistencia a compresión: ensayo según UNE-EN 1015 – 11:2000/A1:2007.
 - Contenido en iones de cloruro (solo para morteros armados): Ensayo según UNE-EN 1015-17:2001/A1:2005.
 - Absorción de agua por capilaridad (para fábricas cara vista): Ensayo según UNE-EN 1015-18:2003
 - Eflorescibilidad (para fábricas cara vista): Ensayo según UNE 83830 – EX.
- Control de recepción de los morteros industriales.
 - Deberá certificarse el Mercado CE del material.

Ejecución.

Las fábricas cerámicas se levantarán por hiladas horizontales enteras, salvo cuando dos partes tengan que levantarse en distintas épocas, en cuyo caso la primera se dejará escalonada.

Las llagas y tendeles tendrán en todo el grueso y altura de la fábrica el espesor especificado. El espacio entre la última hilada y el elemento superior, se rellenará con mortero cuando hayan transcurrido un mínimo de 24 horas.

Los encuentros de esquinas o con otras fábricas, se harán mediante enjarjes en todo su espesor y en todas las hiladas.

Las fábricas de ladrillo se trabajarán siempre a una temperatura ambiente que oscile entre 5º y 30º C. Si se sobrepasan dichos límites, 48 horas después, se revisará la obra ejecutada.

Durante la ejecución de las fábricas, se adoptarán las siguientes protecciones:

- Contra la lluvia: las partes recientemente ejecutadas se protegerán con láminas de material plástico o similar, para evitar la erosión de las juntas de mortero.
- Contra el calor: en tiempo seco y caluroso, se mantendrá húmeda la fábrica recientemente ejecutada, para evitar el riesgo de una rápida evaporación del agua del mortero.
- Contra heladas: si ha helado antes de iniciar el trabajo, se revisará escrupulosamente lo ejecutado en las 48 horas anteriores, demoliéndose las zonas dañadas. Si la helada se produce una vez iniciado el trabajo, se suspenderá protegiendo lo recientemente construido.
- Se dejarán juntas de dilatación cada 20 m.

Medición y abono.

Se medirá y abonará según la superficie realmente ejecutada.

3.17. TUBERÍA DE SANEAMIENTO (PVC DOBLE CORRUGADO)

Definición

Corresponde esta unidad a las conducciones tubulares de sección circular que constituyen los colectores para la evacuación de aguas pluviales y residuales.

Es de aplicación el Pliego de Prescripciones Técnicas Generales para Tuberías de Saneamiento de Poblaciones, aprobado por Orden del Ministerio de Obras Públicas y Urbanismo de 15 de septiembre de 1986, en adelante P.T.S. y Normativa La norma de producto correspondiente a las tuberías de PVC corrugado es la UNE-EN 13476: “Sistemas de canalización en materiales plásticos para evacuación y saneamiento enterrado sin presión”

Materiales

Redes de alcantarillado urbano, colectores de aguas residuales y pluviales, colectores interceptores, emisarios, drenajes, etc. En general conducciones para el transporte de agua y otros líquidos por gravedad (tuberías industriales, sustitución de acequias de regadío, etc.).

La tubería poseerá el certificado de calidad. Se emplearán tuberías de saneamiento de:

Tuberías de PVC con pared estructurada de doble capa, lisa interior y corrugada exterior: diámetros nominales (en mm) DN160 – DN1200, en 6 y 3m de longitud. Rigidez nominal SN8 (≥ 8 kN/m²).

- Piezas especiales en PVC para toda la gama de diámetros: manguitos, codos, derivaciones, ampliaciones y tapones. Piezas corrugadas SN8 en DN630 a DN1200.
- Acometidas mediante clips elastoméricos para toda la gama de diámetros, clips mecánicos con junta elástica (DN160 y 200 en colectores DN315), y entronques pegados a 45º y 90º para colectores hasta DN500. Se incluyen también fresas para taladros DN160, 200 y 250.
- Pozos de registro prefabricados con los pates instalados, en diámetros DN800, 1000 y 1200, y profundidades de hasta 9m. Las conexiones con el colector pueden realizarse mediante acometidas directas en el cuerpo del pozo, mediante base registrable en la clave del colector, recto o con cambio de dirección, y mediante piezas para entronque con paso total. Se incluyen también arquetas y pozos de inspección en DN600 y DN800.
- Pueden fabricarse asimismo una amplia gama de arquetas y pozos a medida para múltiples aplicaciones: toma de muestras, separadores de grasas, arquetas sifónicas, pozos de resalto, etc.

Los tubos se clasificarán en función de la rigidez nominal (SN) obtenida según el método de ensayo de rigidez definido en la Norma DIN-53769 en:

- SN-5000 N/m²
- SN-10.000 N/m²

La determinación del valor SN del tipo de la tubería a instalar será función de las características siguientes:

Proyecto de Remodelación de la Plaza de la Pilarica y su entorno.

PLIEGO DE CONDICIONES

- Suelo natural
- Material de relleno
- Profundidad de la instalación.

Las tuberías de P.V.C. aptas para redes de saneamiento deberán tener las siguientes características incluidas en el Pliego de Prescripciones Técnicas Generales para Tuberías de Saneamiento de Poblaciones del M.O.P.T.

- Densidad de 1.35 1.46 Kg/dm³
- Coeficiente de dilatación de 60 a 80 millonésimas por grado centígrado.
- Temperatura de reblandecimiento $\geq 79^{\circ}$ C
- Resistencia a tracción simple ≥ 500 Kp/cm²
- Alargamiento a la rotura $\geq 80\%$
- Absorción de agua $\geq 40\%$ gr/m²
- Opacidad $\leq 0,2\%$

Los tubos se presentarán marcados como mínimo con los siguientes datos:

- Marca del fabricante.
- Diámetro nominal.
- Material constitutivo (P.V.C.)
- La Norma UNE de acuerdo a la cual ha sido fabricado 1456-1
- Fecha de fabricación

Los ensayos a los que se les someterá serán los siguientes:

- Comportamiento al calorUNE 1452-2 :2004
- Resistencia al impacto.....UNE 1452-2 :2004
- Resistencia a presión hidráulica interior en función del tiempo. UNE 1452-2 :2004
- Ensayo de flexión transversal.....UNE 1452-2 :2004
- Ensayo de estanqueidad.....UNE 1452-2 :2004

Cualquier otro material a emplear en tuberías de saneamiento deberá cumplir con las prescripciones exigidas en el Pliego de Prescripciones Técnicas Generales para tuberías de saneamiento de poblaciones del MOPT.

Ejecución

La manipulación de los tubos en obra deberá hacerse sin que sufran golpes o rozaduras. Cuando se



Proyecto de Remodelación de la Plaza de la Pilarica y su entorno.

PLIEGO DE CONDICIONES

considere oportuno sus cabezas deberán protegerse adecuadamente.

El Constructor deberá someter a la aprobación de la Dirección Técnica el procedimiento de descarga y manipulación de los tubos.

No se admitirán para su manipulación dispositivos formados por cables desnudos ni por cadenas que estén en contacto con el tubo. Es conveniente la suspensión por medio de bragas de cinta ancha con el recubrimiento adecuado.

Para la apertura de la zanja se recomienda que no transcurran más de ocho (8) días entre la excavación de la zanja y la colocación de la tubería. En caso de terrenos arcillosos o margosos de fácil meteorización si fuese absolutamente imprescindible efectuar con más plazo la apertura de las zanjas, se deberá dejar sin excavar veinte (20) centímetros sobre la rasante de la solera para realizar su acabado en plazo inferior al citado.

Las zanjas se abrirán perfectamente alineadas en planta y con la rasante uniforme. El material procedente de la excavación se apilará lo suficientemente alejado del borde de las zanjas para evitar el desmoronamiento de éstas o que el desprendimiento pueda suponer un riesgo para los trabajadores.

Una vez comprobada la rasante del fondo de la zanja, se procederá a la ejecución de la cama de asiento de material granular o de hormigón, según se indique en los planos, de las características, dosificación y compactación que en ellos figure.

Las tuberías de saneamiento irán colocadas según sección tipo indicada en los planos de detalle.

Las tuberías y zanjas se mantendrán libres de agua; para ello, y salvo orden en sentido contrario de la Dirección Técnica, se montarán los tubos en sentido ascendente asegurando el desagüe en los puntos bajos. Al interrumpirse la colocación de la tubería se evitará su obstrucción y se asegurará su desagüe, procediendo no obstante esta precaución a examinar con todo cuidado el interior de la tubería al reanudar el trabajo por si pudiera haberse introducido algún cuerpo extraño en la misma.

Control de calidad

De la tubería instalada

- Comprobación geométrica
- Comprobación de la estanqueidad
- Se realizará en los tramos que determine la Dirección Técnica. La prueba de un determinado tramo requiere que las juntas de los tubos estén descubiertas, que el pozo situado en el extremo de aguas arriba del tramo a probar esté construido y que no se hayan ejecutado las acometidas.
- La prueba se realizará obturando la entrada de la tubería en el pozo de aguas abajo y la entrada al pozo de aguas arriba. A continuación se llenarán completamente de agua la tubería y el pozo de aguas arriba. Transcurridos treinta minutos del llenado se inspeccionarán los tubos, las juntas y el pozo, comprobándose que no hay pérdida de agua. Si se aprecian fugas durante la prueba, el Constructor las corregirá procediéndose a continuación a una nueva prueba.
- Comprobación del funcionamiento y del remate de las obras de fábrica Finalizada la obra y antes de la recepción, se comprobará el correcto remate de las obras de fábrica y el buen



Proyecto de Remodelación de la Plaza de la Pilarica y su entorno.

PLIEGO DE CONDICIONES

funcionamiento de la red, vertiendo agua por medio de las cámaras de descarga o por cualquier otro sistema.

Medición y abono

La tubería de saneamiento se abonará por metros lineales realmente ejecutados, incluyéndose la excavación y transporte de materiales resultantes a vertedero, cama y relleno de arena, tubería y accesorios necesarios, totalmente terminado.

3.18. POZOS DE REGISTRO.

Definición

Elementos de la red de saneamiento que permiten el acceso para su inspección y vigilancia.

Materiales

Pozo prefabricado de altura según proyecto y DN1000 con certificado de idoneidad técnica (DIT). Incluye el cuerpo del pozo en PVC doble pared color teja SN8 con los pates instalados, el cono reductor a 600 mm en PEAD de alta rigidez y la base también en PEAD equipada con junta de estanqueidad y hormigonado interior del culo hasta línea de agua haciendo pendientes. También incluye los clip elásticos de conexión con tuberías de entrada y salida.

Las tapas serán de fundición dúctil de diámetro interior 600 mm, D-400, cumplirán la UNE 124:2000 con una carga de rotura de 40 Tn.

Para acceder a los pozos se dispondrán pates cada 30 cm, que serán de acero, e irán revestidos con una capa protectora de polipropileno, siendo su forma y dimensiones las que figuran en los planos.

Ejecución

Las características geométricas de los pozos de registro son las establecidas en el correspondiente plano de detalles.

La completa ejecución de esta unidad requiere la adecuada canalización del fondo del elemento, de forma que quede asegurado su correcto funcionamiento hidráulico; la formación de las mesetas; la instalación de pates y la colocación de la tapa a la cota definitiva.

Los pates se colocarán de manera que queden todos ellos en una misma vertical, separados entre sí 0,30 metros.

Las longitudes de empotramiento de los pates en las obras de fábrica serán de setenta y cinco (75) milímetros, para elementos prefabricados.

Control de calidad

En el programa de ensayos del plan de control de calidad de la obra e incluirán determinaciones de la resistencia a compresión del hormigón empleado tanto en soleras como en alzados.

Medición y abono

Proyecto de Remodelación de la Plaza de la Pilarica y su entorno.

PLIEGO DE CONDICIONES

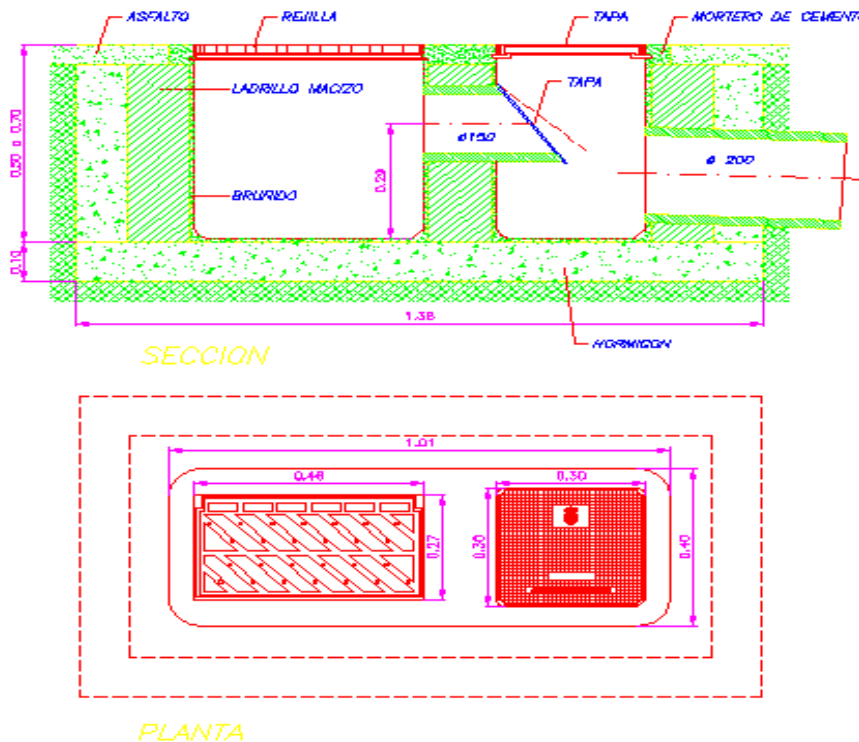
El abono de los pozos de registro se hará por unidades realmente ejecutadas, incluso anillos, pates, tapas, solera, etc..., totalmente terminados.

A medición se realizará sobre el eje de la tubería sin descontar los tramos ocupados por los accesorios.

3.19. SUMIDEROS SIFÓNICOS.

Definición

Elementos de la red de saneamiento, constituidos por una arqueta cubierta por una rejilla, que tienen como finalidad reunir las aguas superficiales para su incorporación a la red. Incluso arqueta sinfónica con clapeta de cierre en forma de "pico pato", según croquis adjunto.



Materiales

EN BORDILLO:

Modelo de hormigón prefabricado: Cumplirá que el cajón será prefabricado de hormigón fck 40 N/mm², las dimensiones 92/92/63 y 62/59/5 , rejilla con tragadero y arqueta monobloque articulada en fundición dúctil de 250 KN y 51 Kg, revestido de pintura.

Modelo recoge aguas, rejilla con tragadero y arqueta monobloque articulada en fundición dúctil de 250 KN y 76 kg , revestido de pintura, siendo el cajón prefabricado de hormigón fck 40 N/mm² de dimensiones 92/92/63 y 62/59/58.



Proyecto de Remodelación de la Plaza de la Pilarica y su entorno.

PLIEGO DE CONDICIONES

EN LIMAHOYAS:

El modelo que se empleará cumplirá que el cajón sea prefabricado de hormigón fck 40 N/mm², las dimensiones 92/92/63 y 62/59/58, el cerco y la rejilla articulada serán de fundición dúctil de 500/300mm, el cerco de 34 Kg, y la tapa de 26 Kg.

En el casco histórico el sumidero será tipo Ayuntamiento de Ciudad Real en fundición dúctil, según normalización de materiales del Excmo. Ayuntamiento de Burgos, el cerco y la rejilla serán de fundición dúctil 500/300 mm., la rejilla será articulada, el cerco de 34 Kg y la tapa de 26 Kg , el cajón será también de fundición dúctil.

En la acometida desde vivienda, la arqueta se construirá de fábrica de ladrillo macizo de 24 cm. de espesor y 100 Kg/cm² RC, sobre solera de HM-20/P/20/IIb , juntas de mortero M-450 de 15 cm de espesor, el cerco y la tapa será de perfil 70-6 mm en acero galvanizado de 40x40 mm.

La acometida desde sumidero tragante, se construirá siguiendo la normalización vigente en el municipio o en su defecto según NTE, el cajón sumidero será de hormigón prefabricado fck 40 N/mm² se dimensiones 92/92/63 y 62/59/58, apoyará sobre solera de hormigón "in situ" tipo HM-20/P/20/IIa, rejilla y arqueta monobloque de función dúctil de 250 kN y 76 Kg revestido de pintura.

Las canaletas serán de hormigón y la rejilla será de fundición dúctil atornillada a bastidor de fundición gris.

Ejecución

Las características geométricas de los sumideros son las que figuran en el correspondiente plano de detalles.

Están comprendidas en la ejecución de esta unidad la excavación por cualquier medio requerido para la construcción de la arqueta y la retirada a vertedero de las tierras extraídas.

La completa ejecución de esta unidad comprende la de los oportunos remates y la colocación de la rejilla a la cota definitiva, que en el caso de sumideros situados en borde de calzada, será 3 centímetros inferior a la que correspondería según las rasantes teóricas definidas.

Control de calidad

En el programa de ensayos del plan de control de calidad de la obra se incluirán determinaciones de la resistencia a compresión del hormigón empleado en la construcción de estos elementos.

Medición y abono

Los sumideros se abonarán por unidades realmente ejecutadas.

El precio de estas unidades comprende el elemento completo, excavación y retirada de tierras, arqueta y rejilla, arqueta sinfónica, incluso la conducción de conexión que enlaza el sumidero con la red existente.

3.20. CANALETA DE HORMIGÓN POLÍMERO.

Definición.

Canal de hormigón polímero para recogida de aguas pluviales, de medidas:

Longitud (mm)	Altura total (mm)	Ancho canal (mm)	Diámetro salida (mm)	Sección hidráulica (cm ²)	Caudal (l/s)
1000	200	Exterior: 204 Interior: 150	Vertical: 160 Horizontal: 110	230	11,8

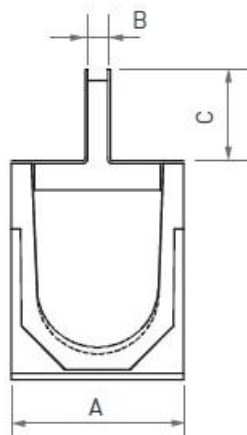
Medición y abono

La medición y abono se realizará según la longitud realmente ejecutada.

3.21. REJILLA RANURADA.

Definición.

Rejilla ranurada simple en forma de "T" invertida, realizada en acero galvanizado y medidas:



L (mm)	A (mm)	B (mm)	C (mm)	Área captación (cm ² /m)
1000	200	15	70	150



Proyecto de Remodelación de la Plaza de la Pilarica y su entorno.

PLIEGO DE CONDICIONES

Medición y abono

La medición y abono se realizará según la longitud realmente ejecutada.

3.22. RED DE ABASTECIMIENTO

3.22.1. Características de las tuberías y accesorios empleados

Antes del comienzo de los trabajos, el contratista presentará a la dirección de obra la relación de los materiales a utilizar en los trabajos relativos a la infraestructura hidráulica contemplada en el presente proyecto para su aprobación y aceptación antes de su instalación. El listado de materiales deberá contar con el visto bueno del Servicio Municipal de Aguas, a fin de garantizar la plena compatibilidad, requisitos de calidad y garantía con los que forman parte de las instalaciones de titularidad municipal.

ACCESORIOS DE FUNDICIÓN

La fundición empleada para los accesorios será dúctil (nodular o esferoidal) de características especificadas por la Norma UNE-EN 545.

Las características mecánicas se comprobarán sistemáticamente durante el proceso de fabricación, según las especificaciones de las normas ISO 2531 y EN 545.

La clase de espesor de las piezas especiales, con excepción de las tés, será K=12; la clase de espesor de las tés será K=14 en conformidad con la Norma UNE-EN 545.

La brida será orientable para diámetros iguales o menores de 300 mm, y será fija u orientable para diámetros mayores de 300 mm.

El taladrado y dimensión de las bridas vendrá definido por la Norma UNE-EN 1092-2 (ISO 2531), usándose la serie PN 16 bar.

Todas las piezas llevarán de origen las marcas especificadas en la Norma UNE-EN 545.

La unión de los accesorios de fundición será por junta mecánica (también llamada exprés), con una junta de estanqueidad de caucho, EPDM, de características según la norma ISO 4633, y una contrabrida móvil taladrada y sujeta por bulones.

El revestimiento exterior será de cinc metálico aplicado en una capa de 200 g/m², recubierta por una capa de pintura bituminosa de 60 micrones de espesor mínimo o por una capa de pintura epoxy con espesor mínimo de 100 micrones.

Si se pide en la lista de piezas, los accesorios de fundición serán protegidos en obra por una manga de polietileno en conformidad con la Norma Internacional ISO 8180-1985; el espesor mínimo de la manga será de 200 micrones.

Las marcas prescritas se harán en relieve con dimensiones apropiadas y se colocarán según la Norma UNE-EN 545.

Las tolerancias admitidas en las longitudes normales de fabricación de tubos y uniones serán las especificadas por la Norma UNE-EN 545.



Proyecto de Remodelación de la Plaza de la Pilarica y su entorno.

PLIEGO DE CONDICIONES

Las tolerancias de espesor de pared y de espesor de brida serán las especificadas por la Norma UNE-EN 545.

La tortillería utilizada para la instalación de las piezas será de acero al carbono con recubrimiento GEOMET, de calidad 6.8. TORN.GEOMET- 500A DIN933 C.6.8+T

TUBOS DE POLIETILENO (PE)

Se utilizará polietileno PE 32 (baja densidad) o PE 100 (alta densidad).

Los tubos de polietileno deberán cumplir la norma UNE 53131 para los tubos PE 32 (baja densidad) y la norma UNE 53965-1 EX y UNE 53966 EX para los tubos PE 100 (alta densidad).

Las uniones entre tubos de polietileno se realizarán por soldadura a tope o mediante elementos electrosoldables.

Los tubos irán marcados exteriormente y de manera visible con los datos exigidos por la norma UNE 53131 para los tubos de polietileno PE 32 y por la norma UNE 53966 EX para los tubos de polietileno PE 100.

Los tubos se clasificarán por su diámetro exterior (diámetro nominal) y la presión nominal de trabajo. Dicha presión de trabajo será de 10 bar para los tubos de polietileno de baja densidad PE 32, y podrá ser de 10 bar (SDR = 17, S = 8) o 16 bar (SDR = 11, S = 5) para los tubos de alta densidad PE 100.

Los diámetros nominales se refieren a los exteriores de los tubos, y las tolerancias serán las admitidas por la norma UNE 53131 para los tubos de polietileno PE 32 y la norma UNE 53966 EX para los tubos PE 100.

Los tubos de polietileno PE 32 serán de color negro. Los tubos de polietileno PE 100, serán de color negro con bandas azules longitudinales.

Para diámetros iguales o menores de 63 mm llevarán 3 bandas como mínimo, y para diámetros comprendidos entre 63 y 225 mm llevarán 4 bandas como mínimo.

Los tubos se suministrarán con tapones de protección en ambos extremos.

Los formatos de suministro serán los siguientes:

- PE 32:

- Para $25 \leq DN \leq 40$ mm, en rollos de 100 m

- Para $DN = 50$ mm, en rollos de 50 m

- Para $DN > 50$ mm se utiliza el PE 100

- PE 100:

- Para $25 \leq DN \leq 50$ mm, en rollos de 100 m

- Para $63 \leq DN \leq 75$ mm, en rollos de 50 m o en barras de 6 m

- Para $90 \leq DN < 110$ mm, en rollos de 25 m o en barras de 6 m



Proyecto de Remodelación de la Plaza de la Pilarica y su entorno.

PLIEGO DE CONDICIONES

- Para $DN \geq 110$ mm, en barras de 6 m

ACCESORIOS (FITTING) DE LATÓN PARA TUBO DE POLIETILENO

Todos los accesorios de latón para tubos de polietileno cumplirán las condiciones especificadas por la norma DIN 8076.

Todos los elementos del accesorio, excepto la junta, serán de latón según la norma DIN 17660. La junta será de elastómero EPDM o NBR.

La presión nominal de trabajo de los accesorios de latón para los tubos de polietileno será de 16 bar.

El tipo de unión de los accesorios de latón será una conexión a presión con tuerca de apriete. El anillo de presión tendrá como mínimo 3dientes.

Los diámetros nominales se refieren a los exteriores de los tubos de polietileno. La serie mínima de diámetros nominales estará comprendida entre 25 y 63 mm.

Los accesorios de latón llevarán inscrita con la marca, la presión nominal de trabajo PN y el diámetro nominal DN de la tubería de polietileno.

Los ensayos a satisfacer son los especificados en las normas UNE-EN 712, UNE-EN 713 y UNE-EN 715. El fabricante presentará la documentación oficial que lo acredite.

Además será necesario realizar el ensayo de corrosión: 240 h en cámara de niebla salina según UNE 112017

TUBERÍA DE FUNDICIÓN

Los tubos estarán provistos de extremos enchufe y liso. La unión será de tipo flexible (también llamada automática) con una junta de estanqueidad de caucho, EPDM, de características según ISO 4633.

La clasificación de los tubos se realizará en función de las series de los espesores. Los tubos a usar, salvo indicación contraria, pertenecen a la serie K = 9 según la norma UNE-EN 545.

El revestimiento interior de mortero de cemento será de características y espesor fijados en la UNE-EN 545.

El revestimiento exterior será de cinc metálico aplicado en una capa mínima de 200 g/m², recubierta por una capa de pintura bituminosa de 60 micrones de espesor mínimo.

Si se pide en la lista de piezas, los tubos serán protegidos en obra por una manga de polietileno en conformidad con la Norma Internacional ISO 8180-1985; el espesor mínimo de la manga será de 200 micrones.

El tubo se suministrará con tapones de protección.

La longitud de los tubos será de 5,50 o 6 m para diámetros comprendidos entre 60 y 800 mm.

El espesor de los tubos será de clase K=9 en conformidad con la Norma UNE-EN 545.



Proyecto de Remodelación de la Plaza de la Pilarica y su entorno.

PLIEGO DE CONDICIONES

3.22.2. Características de los elementos de cierre, control y regulación de la red

Antes del comienzo de los trabajos, el contratista presentará a la dirección de obra la relación de los materiales a utilizar en los trabajos relativos a la infraestructura hidráulica contemplada en el presente proyecto para su aprobación y aceptación antes de su instalación.

El listado de materiales deberá contar con el visto bueno del Servicio Municipal de Aguas, a fin de garantizar la plena compatibilidad, requisitos de calidad y garantía con los que forman parte de las instalaciones de titularidad municipal.

Se entiende por elementos de cierre y regulación aquellos elementos cuya maniobra permita aislar las diferentes redes entre sí o bien la extracción de agua de la red para su uso posterior.

Las válvulas se harán servir para la regularización de los caudales, seguridad de las instalaciones y aislamientos de sectores de la red.

En su condición se harán servir únicamente materiales resistentes a la corrosión, a saber: fundición gris, fundición dúctil, bronce, acero fundido, acero inoxidable y caucho.

El cuerpo de estos elementos tendrá que ser bastante resistente para soportar sin deformación las presiones de servicio y las sobrepresiones que se puedan producir, con un mínimo de 16 Kg/cm², nominales.

Las válvulas que se tengan que accionar manualmente, tendrán que ser capaces de abrir y cerrar con presión sobre una sola cara sin esfuerzos excesivos.

Tanto los elementos de cierre y regulación se instalan dentro de arquetas de obra, provistas de marco y tapa de dimensiones que permitan la inspección y accionamiento y su desmontaje parcial o total sin derribar la arqueta.

VÁLVULAS DE COMPUERTA

El cuerpo será de fundición dúctil calidad EN-GJS-400-15 (UNE-EN 1563) o GGG-40 (DIN 1693), recubierto tanto exterior como interiormente por empolvado epoxy con un recubrimiento mínimo de 200 micras según DIN 30677-2.

La compuerta se realizará en fundición dúctil de calidad EN-GJS-400-15 (UNE-EN 1563) o GGG-40 (DIN 1693) vulcanizada totalmente de elastómero EPDM (incluso el alojamiento de tuerca y el paso del eje), certificado para agua potable.

El eje de maniobra será de acero inoxidable (13% de Cr) forjado en frío y la tuerca de maniobra de latón o bronce.

Las uniones con otros elementos de fontanería se realizará mediante bridas.

El taladrado de las bridas a PN 16 bar será el indicado en la norma UNE-EN 1092-2. La distancia entre bridas estará en conformidad con la norma UNE-EN 558-1, tabla 2 .

Bridas y orificios según EN1092 (ISO 7005-2) PN10/16

El marcado se realizará según la norma UNE-EN 19, o su equivalente ISO 5209.



Proyecto de Remodelación de la Plaza de la Pilarica y su entorno.

PLIEGO DE CONDICIONES

El sistema de empaquetadura será de triple seguridad, con sellado superior de NBR, un cojinete de poliamida con cuatro juntas tóricas de NBR y un manguito inferior de EPDM.

Contará con una junta EPDM alojada entre cuerpo y tapa.

Tornillería de acero inoxidable A2 sellados con silicona y protegidos por la junta de la tapa.

Ensayos y certificados:

- Prueba hidráulica según EN1074-1 y 2 /EN12266
- Asiento: 1.1 x PN (en bar). Cuerpo 1.5 x PN (en bar). Ensayo del par de cierre
- Certificado para agua potable.

Todas las válvulas se suministrarán con capuchón.

VENTOSAS tres funciones

Se instalarán para evacuación de posibles bolsas de aire.

El cuerpo será de fundición dúctil según la norma EN-GJS-400-15, recubierto tanto exterior como interiormente por empolvado epoxy con un recubrimiento mínimo de 150 micras.

El eje de maniobra de la válvula será en acero inoxidable con 13% de cromo y los flotadores serán de acero latonado revestido de elastómero.

La junta entre el cuerpo y la tapa será de elastómero.

Las uniones con otros elementos de fontanería se realizará mediante bridas.

El cierre se producirá por presión de una bola flotadora de material plástico contra el asiento del cuerpo, o bien por válvula accionada por un flotador interior.

PRUEBAS PARCIALES PREVIAS A LA PUESTA EN SERVICIO

Aquellos elementos de la instalación que por su naturaleza y forma de funcionamiento permitan la ejecución de pruebas de sus condiciones sin necesidad de poner en servicio del conjunto de la instalación, será objeto de prueba tan pronto se hayan terminado.

En cada caso, el Ingeniero Encargado establecerá de acuerdo con el Contratista, la forma de llevar a cabo dichas pruebas y en caso de no hallarse de acuerdo, decidirá sobre las mismas el Ingeniero Director Técnico de las obras.

PRUEBAS EN ZANJA

Una vez instalada la tubería, antes de su recepción, se procederá a las pruebas preceptivas de presión interior y estanqueidad que se indican, así como a las que se establezcan en el correspondiente pliego particular de la obra.

GASTOS DE ENSAYOS Y PRUEBAS

Son a cargo del Contratista o, en su caso, del fabricante los ensayos y pruebas obligatorias y los que con este carácter se indiquen en el pliego particular del Proyecto, tanto en fábrica como al recibir el material



Proyecto de Remodelación de la Plaza de la Pilarica y su entorno.

PLIEGO DE CONDICIONES

en obra y con la tubería instalada.

Será asimismo de cuenta del Contratista aquellos otros ensayos y pruebas en fábrica o en obra que exija el Director de obra, si los resultados de los citados ensayos ocasionasen el rechazo del material.

Los ensayos y pruebas que haya que efectuar en los Laboratorios oficiales, designado por la Administración como consecuencia de interpretaciones dudosas de los resultados de los ensayos realizados en fábrica o en la recepción del material en obra como consecuencia de ellos, se rechazan o se admitiesen, respectivamente los elementos ensayados.

El Contratista está obligado a tomar las medidas oportunas para que el Director de obra disponga de los medios necesarios para realizar las pruebas en zanja prescritas, sin que ello suponga a la Administración gasto adicional alguno.

TUBOS

GENERALIDADES

Las verificaciones y pruebas de recepción se ejecutarán en fábrica, sobre tubos cuya suficiente madurez sea garantizada por los fabricantes y la aceptación o rechazo de los tubos se regulará por lo que se prescribe.

Estas pruebas se efectuarán previamente a la pintura o enlucidos de protección sobre el tubo. Los mecanismos de llaves y fontanería (ventosas, etc.) serán por otra parte, sometidos a prueba de buen funcionamiento.

Las llaves de compuerta serán sometidas a prueba de resistencia y estanqueidad.

Serán obligatorias las siguientes verificaciones y pruebas para cualquier clase de tubos:

- 1º Examen visual del aspecto general de todos los tubos.
- 2º Comprobación de dimensiones, espesores y rectitud de los tubos.
- 3º Pruebas de estanqueidad.
- 4º Pruebas de rotura por presión hidráulica interior sobre un tubo de cada lote.

Serán pruebas obligatorias, según el tipo de material las siguientes.

En fundición centrífuga:

- 1º Ensayos de flexión sobre anillos de tubos o ensayo de tracción sobre testigos del material.
- 2º Ensayo de resiliencia sobre testigos del material.

LOTES Y EJECUCIÓN DE LAS PRUEBAS

El proveedor clasificará el material por lotes de 200 unidades antes de los ensayos, salvo lo dispuesto, para características mecánicas de la fundición.

El Director de obra escogerá los tubos, elementos de juntas o piezas que deberán probarse. Por cada lote de 200 o fracción de lote, si no se llegase en el pedido al número citado se tomarán al menor



Proyecto de Remodelación de la Plaza de la Pilarica y su entorno.

PLIEGO DE CONDICIONES

número de unidades que permitan realizar la totalidad de los ensayos.

En primer lugar se realizarán las pruebas mecánicas, y si los resultados son satisfactorios, se comprobarán las circunstancias primera y segunda citadas y después se procederá a la realización de las pruebas de tipo hidráulico.

Examen visual del aspecto general de los tubos y comprobación de dimensiones, espesores y rectitud de los mismos.

Cada tubo se presentará separadamente, se le hará rodar por dos carriles horizontales y paralelos, con una separación entre ejes igual a los dos tercios (2/3) de la longitud nominal de los tubos. Se examinará por el interior y exterior del tubo y se tomarán las medidas de sus dimensiones, el espesor en diferentes puntos y la flecha para determinar la posible curvatura que pueda presentar.

Los tubos de fundición se golpearán moderadamente para asegurarse que no tienen coqueas ni sopladuras.

PRUEBAS DE LA INSTALACIÓN

La prueba de la instalación se realizarán con anterioridad a la puesta en servicio y en presencia del Servicio Municipal de Aguas, que dará el visto bueno a las mismas.

La presión de prueba, STP, se calculará a partir de la presión máxima de diseño, MDP, considerando los siguientes dos casos:

a) Golpe de ariete calculado en detalle:

$$STP = MDP + 0,1 \text{ (MPa)}$$

b) Golpe de ariete estimado: el menor valor de los valores siguientes:

$$STP = MDP + 0,5 \text{ (MPa)}$$

$$STP = 1,5 \text{ MDP (MPa)}$$

En los casos de impulsiones y grandes conducciones, debe siempre calcularse en detalle el valor del golpe de ariete. Sólo en el caso de redes de distribución puede ser estimado como $MDP = 1,2 DP$.

La prueba de la tubería instalada recomendada es la que figura en la norma UNE-EN 805:2000, cuyo procedimiento puede llevarse a cabo en dos fases: etapa preliminar y etapa principal o de puesta en carga

Estas pruebas se efectuarán siempre en las tuberías antes de realizar los injertos para acometidas domiciliarias o para otros servicios públicos.

Las pruebas de estas acometidas y servicios se podrán realizar por muestreo sobre las existentes en los diversos tramos de que conste la instalación.

La longitud de los tramos de prueba podrá oscilar entre 500 y 1.000 ó incluso 2.000 metros, a criterio del Director de obra.

Etapa preliminar

Proyecto de Remodelación de la Plaza de la Pilarica y su entorno.

PLIEGO DE CONDICIONES

Se realizará el llenado lento de agua del tramo objeto de la prueba, dejando abiertos todos los elementos que puedan dar salida al aire, los cuales se irán cerrando después y sucesivamente de abajo hacia arriba.

Una vez llena de agua la tubería se debe mantener en esta situación al menos 24 horas.

A continuación, se aumenta la presión hidráulica de forma constante y gradual hasta alcanzar un valor comprendido entre STP y MDP, de forma que el incremento de presión no supere 0,1 MPa por minuto, manteniéndose estos límites durante un tiempo, que dependerá del material de la tubería y será establecido por el proyectista considerando las normas del producto aplicables.

Durante este período de tiempo no debe haber pérdidas apreciables de agua, ni movimientos aparentes de la tubería.

Etapa principal o de puesta en carga

Una vez superada la etapa preliminar, la presión hidráulica interior se aumenta de nuevo de forma constante y gradual, mediante bombeo, hasta alcanzar el valor de STP de forma que el incremento de presión no supere 0,1 MPa por minuto.

Alcanzado el valor de STP, se desconecta el bombeo, no admitiéndose la entrada de agua, al menos, en una hora.

Posteriormente, mediante manómetro, se mide el descenso de presión durante dicho intervalo, debiendo ser inferior a 0,02 MPa.

A continuación, se eleva la presión en la tubería hasta alcanzar de nuevo el valor de STP suministrando para ello cantidades de agua y midiendo el volumen final suministrado, debiendo ser éste inferior al valor dado por la expresión siguiente:

$$\Delta V \leq \Delta V_{\max} = 1,2 \cdot \Delta p \cdot \left[\frac{1}{E_w} + \frac{ID}{e \cdot E} \right] \cdot V = \mu \cdot V$$

ΔV	volumen final suministrado, en litros
ΔV_{\max}	pérdida admisible, en litros
μ	variable en función del diámetro y material de la tubería
V	volumen del tramo de tubería en prueba, en litros
Δp	caída admisible de presión durante la prueba = 0,02 MPa
E_w	módulo de compresibilidad del agua = $2,1 \times 10^3$ MPa
E	módulo de elasticidad del material del tubo, en MPa
ID	diámetro interior del tubo, en mm
e	espesor nominal del tubo, en mm
1,2	factor de corrección que, entre otros aspectos, tiene en cuenta el efecto del aire residual existente en la tubería

Material	E (MPa)
Fundición	$1,70 \times 10^5$
Acero	$2,10 \times 10^5$
Hormigón	$2,00 \times 10^4 - 4,00 \times 10^4$
PVC-O	3.500
PE	1.000 (corto plazo) 150 (largo plazo)
PRFV	$1,0 \times 10^4 - 3,9 \times 10^4$



Proyecto de Remodelación de la Plaza de la Pilarica y su entorno.

PLIEGO DE CONDICIONES

PRUEBAS EN FÁBRICA Y CONTROL DE FABRICACIÓN

Los tubos, piezas especiales y demás elementos de la tubería podrán ser controlados por la Administración durante el período de su fabricación, para lo cual aquella nombrará un representante, que podrá asistir durante este período a las pruebas preceptivas a que deben ser sometidos dichos elementos de acuerdo con sus características normalizadas, comprobándose además dimensiones y pesos.

Independientemente de dichas pruebas, la Administración se reserva el derecho de realizar en fábrica, por intermedio de sus representantes, cuantas verificaciones de fabricación y ensayos de material estime precisas para el control perfecto de las diversas etapas de fabricación, según las prescripciones de este Pliego. A estos efectos, el Contratista, en el caso de no proceder por sí mismo a la fabricación de los tubos, deberá hacer constar este derecho de la Administración, en su contrato con el fabricante.

El fabricante avisará al Director de obra con quince días de antelación como mínimo del comienzo de la fabricación en su caso, y de la fecha en que se propone efectuar las pruebas.

Del resultado de los ensayos se levantará acta, firmada por el representante de la Administración, el fabricante y el Contratista.

El Director de obra, en caso de no asistir por sí o por delegación a las pruebas obligatorias en fábrica, podrá exigir al Contratista certificado de garantía de que se efectuaron, en forma satisfactoria, dichos ensayos.

ENTREGA Y TRANSPORTE

Después de efectuarse las pruebas en fábrica y control de fabricación previstas, el Contratista deberá transportar, descargar y depositar las piezas o tubos objeto de su compra, sea en sus almacenes o a pie de obra, en los lugares precisados, en su caso, en el pliego particular de prescripciones.

Cada entrega irá acompañada de una hoja de ruta, especificando naturaleza, número, tipo y referencia de las piezas que la componen, y deberá hacerse con el ritmo y plazos señalados en el pliego particular. A falta de indicación precisa en éste, el destino de cada lote o suministro se solicitará del Director de la obra con tiempo suficiente.

Las piezas que hayan sufrido averías durante el transporte o que presentasen defectos no apreciados en la recepción en fábrica serán rechazadas.

El Director de Obra, si lo estima necesario, podrá ordenar en cualquier momento la repetición de pruebas sobre las piezas ya ensayadas en fábrica.

El Contratista, avisado previamente por escrito, facilitará los medios necesarios para realizar estas pruebas, de las que se levantará acta, y los resultados obtenidos en ellas prevalecerán sobre los de las primeras.



Proyecto de Remodelación de la Plaza de la Pilarica y su entorno.

PLIEGO DE CONDICIONES

Si los resultados de esta últimas pruebas fueran favorables, los gastos serán a cargo de la Administración, y en caso contrario corresponderán al Contratista, que deberá además reemplazar los tubos, piezas, etc., previamente marcados como defectuosos, procediendo a su retirada y sustitución en los plazos señalados por el Director de obra. De no realizarlo el Contratista, lo hará la Administración, a costa de aquél.

ACEPTACIÓN O RECHAZO DE LOS TUBOS

Clasificado el material por lotes, de acuerdo con lo que se establece, las pruebas se efectuarán según se indica en el mismo apartado, sobre muestras tomadas de cada lote, de forma que los resultados que se obtengan se asignarán al total del lote.

Los tubos que no satisfagan las condiciones generales fijadas, así como las pruebas fijadas y las dimensiones y tolerancias definidas en este Pliego, serán rechazados.

Cuando un tubo, elemento de tubo o junta no satisfaga una prueba se repetirá esta misma sobre dos muestras más del lote ensayado. Si también falla una de estas pruebas, se rechazará el lote ensayado, aceptándose si el resultado de ambas es bueno.

La aceptación de un lote no excluye la obligación del Contratista de efectuar los ensayos de tubería instalada que se indica, y reponer, a su costa, los tubos o piezas que puedan sufrir deterioro o rotura durante el montaje o las pruebas en zanja.

3.23. SEÑALIZACIÓN VERTICAL.

Definición y normativa de aplicación

Elementos formados por una placa o un panel vertical con símbolos o inscripciones y sustentados por un soporte. Su función puede ser regular el uso de una vía, advertir de peligros o informar de diversas circunstancias.

La normativa de aplicación en cuanto a dimensiones, colores y composición serán el “Catálogo de Señales de Circulación” del Ministerio de Fomento. Señales Reflectantes”, elaboradas por la Consejería de Vivienda, Obras Públicas y Transportes de La Rioja.

Materiales

Se tendrá en cuenta lo especificado en la Orden de 28 de Diciembre de 1.999 BOE de 28 de Enero de 2.000.

Las formas, dimensiones, colores y símbolos serán los especificados en el Código de Circulación vigente, así como la Norma de carreteras 8.3 IC.

SEÑALES:

Las señales estarán constituidas íntegramente en aluminio extrusionado con perfil perimetral de 35 mm., ancho en cola de Milano y dos chapas de 1,2 mm de espesor formando cajón cerrado. Rotuladas según normas con acabado reflectante nivel 2, y con lámina antigraffiti de protección.



Proyecto de Remodelación de la Plaza de la Pilarica y su entorno.

PLIEGO DE CONDICIONES

SOPORTES:

Los elementos de sustentación serán postes de tubo de aluminio de 3,30 m., 3,50 m ó 4,00 m. de altura, Ø 76 y 5 mm de espesor, con abrazaderas de aluminio y tornillería de acero inoxidable.

La cimentación de los soportes variará según sea el firme de apoyo.

- En los casos en los que el pavimento esté formado por zonas terrizas, una vez colocado el soporte se rellenará con hormigón en masa HM-20, en un volumen mínimo de 40x40x40 cm.
- En el resto de supuestos, el anclaje al firme se realizará mediante la apertura de hueco en solera de hormigón con taladro con corona de 100 mm de diámetro y 500 mm de profundidad, y posterior relleno del hueco restante con mortero M-40, totalmente nivelado y aplomado.

Instalación

Antes de la instalación de las señales el Constructor entregará a la Dirección Técnica documentación acreditativa de la certificación de su conformidad a norma, y de sus características técnicas. En caso contrario, el Constructor entregará un expediente realizado por un laboratorio oficial o acreditado, donde figuren las características tanto de los materiales empleados, como de las señales terminadas.

El replanteo preciso que de la señalización se realice antes de ser instalada, será sometido a la aprobación de la Dirección Técnica.

Durante la instalación se adoptarán las medidas precisas para que las señales no sufran deterioro alguno. Los elementos auxiliares de fijación han de ser de acero galvanizado.

Medición y abono

Los elementos de la señalización vertical se abonarán por unidades contabilizadas en obra.

Se medirán de forma independiente las señales y los soportes, salvo que en la unidad de las señales vaya incluido el precio del soporte.

El precio de las señales, incluye los anclajes necesarios a poste o farola con abrazaderas de aluminio y tornillería de acero inoxidable, aplomado y montaje. Se incluye todas las actuaciones precisas para su completa instalación.

3.24. PLANTACIONES

DEFINICIONES

Se define como plantación el procedimiento de repoblación artificial consistente en colocar en el terreno, previas las operaciones necesarias, una planta más o menos desarrollada, nacida y crecida en otro lugar.

EJECUCIÓN DE LAS PLANTACIONES

La iniciación de la plantación exige la previa aprobación por parte de la Dirección Técnica del momento de iniciación y del plazo o plazos para realizar sus diferentes etapas.



Proyecto de Remodelación de la Plaza de la Pilarica y su entorno.

PLIEGO DE CONDICIONES

La ejecución de las obras exige la previa aprobación por parte de la Dirección Técnica del replanteo de posiciones de las diferentes especies.

El replanteo se efectuará con cinta métrica colocando las consiguientes estacas y referencias que faciliten el trabajo de apertura de hoyos y la colocación de las plantas.

En los casos de combinación de siembras y plantaciones sobre una misma superficie se programará, con la debida antelación, cada una de las operaciones de los dos sistemas a realizar a fin de que no haya interferencias evitables y se limiten al mínimo las perturbaciones sobre la obra ya realizada.

Cuando la plantación no pueda efectuarse inmediatamente después de recibir las plantas hay que proceder a depositarlas.

La apertura de hoyos se efectuará con la mayor antelación posible a la plantación, con el fin de favorecer la meteorización del suelo.

Las enmiendas y abonos se incorporarán al suelo con el laboreo, extendiéndolos sobre la superficie antes de empezar a labrar.

Plantación de árboles especiales de gran porte.

Los árboles especiales vendrán provistos del cepellón correspondiente o sistema radicular bien cortado de las dimensiones especificadas en los presupuestos.

La plantación comprende:

- a) Apertura de hoyo cuyas dimensiones sean como mínimo de cincuenta centímetros (50 cm) más (de alto y ancho), que las del cepellón o sistema radicular.
- b) Cambio del total o parte de la tierra del mismo si por la Dirección Técnica se estima necesario, con retirada a vertedero de la sobrante.
- a) Mezcla y abono de la tierra resultante.
- c) Transporte al hoyo y plantación del árbol.
- d) Primeros riegos hasta su asentamiento.
- e) Fijación del árbol mediante «vientos».
- f) Confección de alcorque de riego.

Los árboles que, en el transporte u operaciones de plantación, hayan sido dañados, deberán ser sustituidos a cargo del Constructor, inmediatamente, si así lo ordenara la Dirección Técnica.

Plantación de plantas con cepellón

Comprende las mismas operaciones que el apartado anterior, referidas siempre las dimensiones del cepellón.

Plantación de plantas a raíz desnuda

Comprende las operaciones indicadas en el primer apartado, referidas a las dimensiones del sistema



Proyecto de Remodelación de la Plaza de la Pilarica y su entorno.

PLIEGO DE CONDICIONES

radicular.

Plantación de planta vivaz y de temporada en maceta o a raíz desnuda

Comprende apertura de hoyo, plantación propiamente dicha, retacado y riego, dejando el terreno repasado y eliminando piedras y material sobrante.

Afianzamiento de plantas con tutor

Cuando así se especifique en Proyecto se afianzarán las plantas por medio de tutores.

Estos deberán penetrar en el terreno por lo menos unos veinticinco centímetros (25 cm.) más que la raíz de la planta. Tendrán resistencia y diámetro superior al fuste de aquella.

En los puntos de sujeción de la planta al tutor, que serán dos como mínimo, se protegerá previamente la planta con una venda de saco o lona

y para el atado se utilizará alambre cubierto con macarrón de plástico corrugado o cualquier otro material resistente siguiendo las directrices de la Dirección Técnica.

Afianzamiento de planta con «vientos»

Consiste en la sujeción de la planta mediante tres alambres o cables que la mantengan en posición vertical.

Los cables se amarrarán al suelo mediante estacas bien firmes situadas en los tres vértices de un triángulo equilátero, cuyo lado sea por lo menos igual a uno coma cinco (1,5) veces la altura de la planta.

El atado a la planta se hará en la parte superior del fuste, protegiendo previamente ésta con vendas de saco o lona y atando con alambre cubierto con macarrón de plástico.

MEDICIÓN Y ABONO

La medición y abono de la plantación de elementos vegetales se hará por unidades, incluido el transporte, la apertura de hoyos, el aporte de tierra vegetal fertilizada, la plantación y el primer riego.

3.25. LUMINARIAS

Las luminarias cumplirán con las características descritas en el proyecto, cálculos y con lo especificado en este presente pliego.

Luminaria BDP100 PCF 1xLED25/830 DS

Características mecánicas

Carcasa: Aluminio inyectado a alta presión

Cierre: Policarbonato translúcido PCF

Acabado: RAL a elegir por la D.F.

Protección IP: 66



Proyecto de Remodelación de la Plaza de la Pilarica y su entorno.

PLIEGO DE CONDICIONES

Protección IK: 10

Características ópticas

Óptica: simétrica rotacional

Color: 3000K

Vida útil 100.000 h: L97B10

Eficacia del sistema: 73 lm/W

Temperatura de operación: -40°C a +50°C

IRC a 4000 K: > 80

FHSinst: 0%

Características eléctricas

Driver: Reemplazable

Factor de potencia: $\geq 0,95$

Regulación: Driver regulable autónomo con curva de regulación tipo Ciudad Real

Protección sobretensiones: 10 kV

Aislamiento: Clase I

3.26. COLUMNAS Y BÁCULOS.

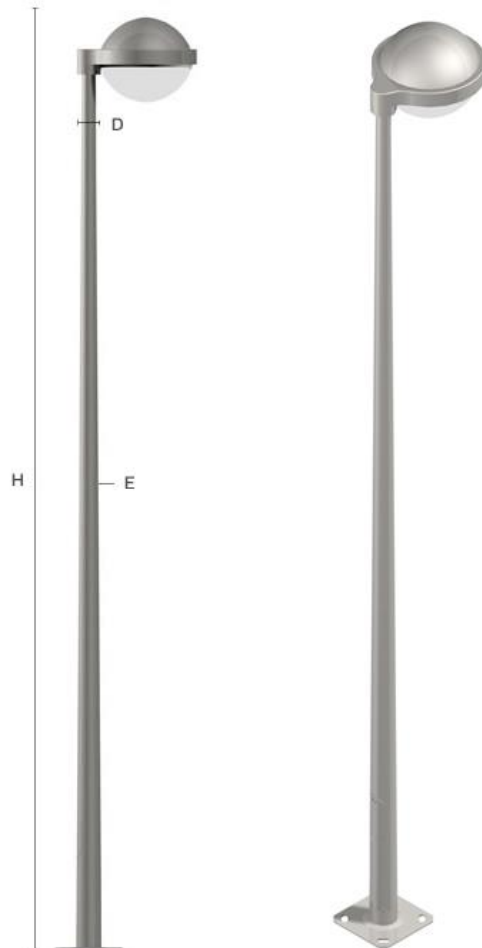
Las columnas previstas en el presente proyecto cumplirán con lo siguiente:

Columna para luminaria ambiental

Columna de 4 m. de altura, compuesta por los siguientes elementos: columna troncocónica de chapa de acero al carbono de calidad mínima S-235 JR según normativa existente. Galvanizado según UNE-EN ISO 1461:2010 con espesor medio de recubrimiento de 70 micras. Pintura termolacada en cualquier color a elegir de la carta RAL.

Proyecto de Remodelación de la Plaza de la Pilarica y su entorno.

PLIEGO DE CONDICIONES



3.27. SEÑALIZACIÓN HORIZONTAL: MARCAS VIALES.

Definición

Se definen como marcas viales aquellas líneas, palabras o símbolos que se disponen sobre el pavimento, bordillos u otros elementos de las vías que sirven para regular el tráfico de vehículos y de peatones.

Materiales

Pinturas a emplear en marcas viales

De acuerdo con lo especificado en Norma 8.2 I.C. y la Orden Circular n_ 269/76 C y E de la Dirección General de Carreteras y Caminos Vecinales (M.O.P.U.), la pintura a emplear en marcas viales, a excepción de algunos casos referentes a bordillos, será de color blanco.



Proyecto de Remodelación de la Plaza de la Pilarica y su entorno.

PLIEGO DE CONDICIONES

El color blanco correspondiente será el definido en la Norma UNE 48103:2002 (Referencia B-118).

La pintura a aplicar en la señalización horizontal de viales será de dos componentes y de larga duración.

Las pinturas se ajustarán en cuanto a composición, características de la pintura líquida y seca, coeficiente de valoración, toma de muestras para los ensayos de identificación de los suministros y ensayos de identificación, a lo indicado en los Artículos 276 y 278 del PG-3.

Microesferas de vidrio a emplear en marcas viales reflexivas.

Las microesferas de vidrio a emplear en marcas viales reflexivas, por el sistema de postmezclado, en la señalización horizontal, deberán cumplir las especificaciones contenidas en el Artículo 701 del PG-3.

Las pruebas y ensayos a realizar serán las indicadas en el citado Artículo.

Ejecución

Es condición indispensable para la ejecución de marcas viales sobre cualquier superficie, que ésta se encuentre completamente limpia, exenta de material suelto o mal adherido, y perfectamente seca.

Para eliminar la suciedad, y las partes sueltas o mal adheridas, que presenten las superficies de morteros u hormigones, se emplearán cepillos de púas de acero; pudiéndose utilizar cepillos con púas de menor dureza en las superficies bituminosas.

La limpieza del polvo de las superficies se llevará a cabo mediante un lavado intenso con agua, continuándose el riego de dichas superficies hasta que el agua escurra totalmente limpia.

Las marcas viales se aplicarán sobre las superficies rugosas que faciliten su adherencia, por lo que las excesivamente lisas de morteros u hormigones se tratarán previamente mediante chorro de arena, frotamiento en seco con piedra abrasiva de arenilla gruesa, o solución de ácido clorhídrico al cinco por ciento (5%), seguida de posterior lavado con agua limpia.

Si la superficie presentara defectos o huecos notables, se corregirán los primeros, y se rellenarán los últimos, con materiales de análoga naturaleza que los de aquella.

En ningún caso se ejecutarán marcas viales sobre superficies de morteros u hormigones que presenten efluorescencias. Para eliminarlas una vez determinadas y corregidas las causas que las producen, se humedecerán con agua las zonas con efluorescencias que se deseen limpiar, aplicando a continuación con brocha una solución de ácido clorhídrico al veinte por ciento (20%) ; y frotando, pasados cinco minutos con un cepillo de púas de acero; a continuación se lavará abundantemente con agua.

Antes de proceder a ejecutar marcas viales sobre superficies de mortero u hormigones, se comprobará que se hallan completamente secas y que no presentan reacción alcalina. En todo caso se tratará de reducirla, aplicando a las superficies afectadas una solución acuosa al dos por ciento (2%) de cloruro de cinc, y a continuación otra, también acuosa, de ácido fosfórico al tres por ciento (3%), las cuales se dejarán secar completamente antes de extender la pintura.

Antes de iniciarse la ejecución de marcas viales, el Constructor someterá a la aprobación del Director los sistemas de señalización para protección del tráfico, personal, materiales y maquinaria durante el período de ejecución, y de las marcas recién pintadas durante el periodo de secado.



Proyecto de Remodelación de la Plaza de la Pilarica y su entorno.

PLIEGO DE CONDICIONES

Antes de la ejecución de las marcas viales, se efectuará su replanteo topográfico que deberá contar con la aprobación de la Dirección Técnica. Será de aplicación la norma 8.2 IC “Instrucción de carreteras. Marcas viales”.

La ejecución de marcas con pintura no podrá llevarse a cabo en días de fuerte viento o con temperaturas inferiores a cinco grados centígrados (5°C).

La aplicación de material termoplástico en caliente podrá realizarse de forma manual o mediante máquina automática, usando los métodos de “spray” o de extrusión, sin que en ambos casos se sobrepasen los límites de temperatura fijados por el fabricante para dichas aplicaciones. La superficie producida será de textura y espesor uniforme y apreciablemente libre de rayas y burbujas. Siempre que no se especifique otra cosa por parte de la Dirección Técnica, el material que se aplique a mano tendrá un espesor mínimo de 3 mm y si se aplica automáticamente a “spray” el espesor mínimo será de 1,5 mm. El gasto de material oscilará entre 2,6 y 3,0 kg/m² cuando el espesor sea de 1,5 mm. No se aplicará material termoplástico en caliente cuando la temperatura de la calzada esté por debajo de diez grados centígrados.

Para la aplicación del material termoplástico en frío de dos componentes habrán de seguirse fielmente las instrucciones del fabricante. Se aplicará con una llana, extendiendo el material por el interior de la zona que previamente ha sido delimitada con cinta adhesiva. La calzada estará perfectamente seca y su temperatura comprendida entre diez y treinta y cinco grados centígrados. El gasto de material será aproximadamente de 2 kg/m² para un espesor de capa de 2 mm.

Medición y abono

Las marcas viales de ancho constante, tanto continuas como discontinuas se abonarán por metros lineales realmente pintados medidos en obra por su eje.

Los estarcidos en cebreados, flechas, textos y otros símbolos se abonarán por metros cuadrados realmente pintados, medidos en el terreno.

En los precios correspondientes a las marcas viales se consideran comprendidos la preparación a la superficie a pintar, el material, el premarcaje y los medios necesarios para su completa ejecución, incluidos los medios precisos para la señalización del tajo y la protección de las marcas ejecutadas.

3.28. MOBILIARIO URBANO.

BANCO MODULAR.

Definición.

Banco modular de hormigón moldeado con acabado decapado, con regata para el alojamiento de tira de iluminación LED, así como para el alojamiento del driver. Color a definir por la Dirección Facultativa.

Respaldo de chapa perforada de acero bicromatado y pintado al horno de color plata.

Proyecto de Remodelación de la Plaza de la Pilarica y su entorno.

PLIEGO DE CONDICIONES

Dimensiones.

	Derecha	Central	Izquierda	Individual
Módulo Recto	195 x 48 x 50 cm	195 x 48 x 50 cm	195 x 48 x 50 cm	195 x 48 x 50 cm
Módulo Cóncavo	195 x 67 x 50 cm	195 x 67 x 50 cm	195 x 67 x 50 cm	195 x 67 x 50 cm
Módulo Convexo	195 x 67 x 50 cm	195 x 67 x 50 cm	195 x 67 x 50 cm	195 x 67 x 50 cm

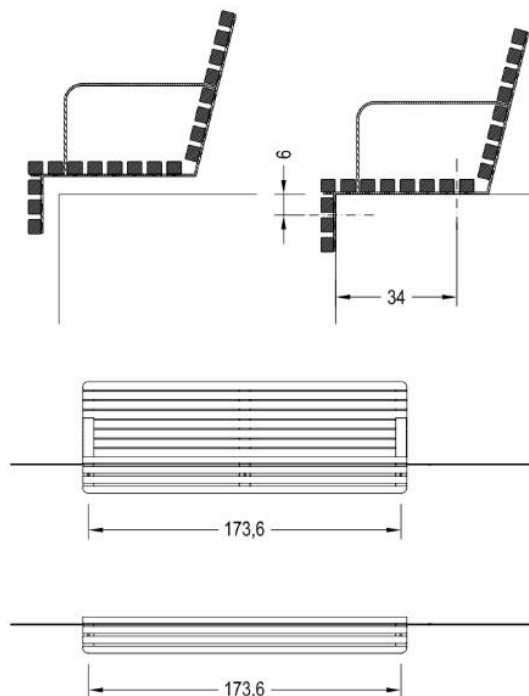
Medición y abono

Según la unidad realmente ejecutada.

ACCESORIO BANCO MODULAR.

Definición.

Banco de medidas 80x57x62, de madera tropical certificada FSC, tratada con aceite translúcido, soportes de pletina de acero mecanizada de 6 mm de grueso zincada y pintada en horno de color plata texturado. Asientos de listones de madera tropical certificada FSC y de sección 40x35 mm con respaldo.



Proyecto de Remodelación de la Plaza de la Pilarica y su entorno.

PLIEGO DE CONDICIONES

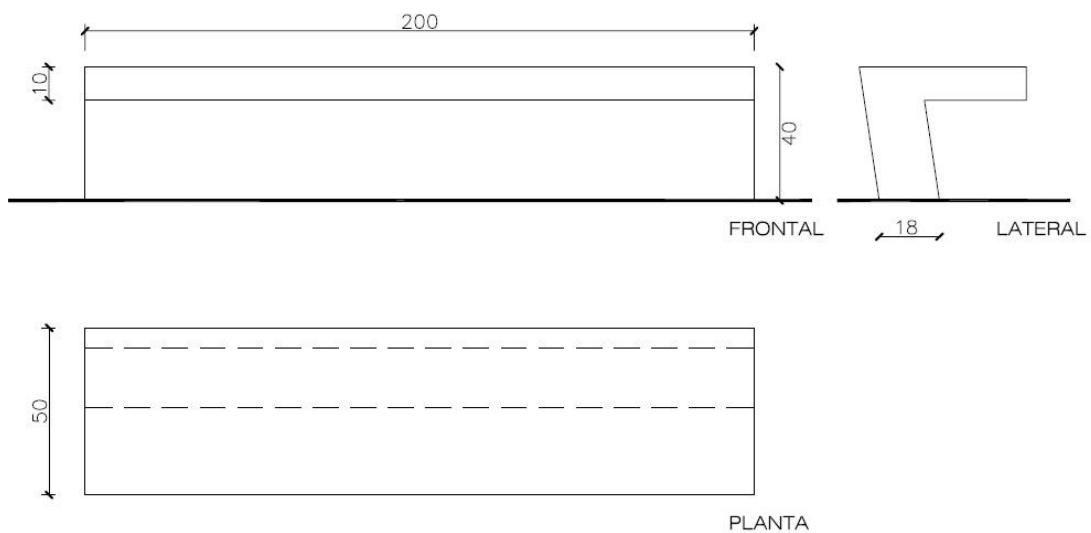
Medición y abono

Según la unidad realmente ejecutada.

BANCA INDIVIDUAL.

Definición.

Banca hormigón armado con acero inoxidable y acabado decapado e hidrofugado, color a elegir por la Dirección Facultativa, de dimensiones 200 x 50 x 40 cm.



Medición y abono

Según la unidad realmente ejecutada.

ACCESORIO BANCA INDIVIDUAL

Definición.

Accesorio banco Kanji o similar, en madera tropical certificada FSC, tratado con aceite, soportes en acero inoxidable pintado en plata texturizado.

Medición y abono

Según la unidad realmente ejecutada.



Proyecto de Remodelación de la Plaza de la Pilarica y su entorno.

PLIEGO DE CONDICIONES

FUENTE

Definición.

Fuente Minus Dog, fabricada cuerpo en acero pintado epoxi al horno y cubeta en acero inoxidable 304 satinado, con dos grifos de pulsador y uno de ellos está adaptado como bebedero para perros. Grifos pulsadores temporizados con regulación de caudal. Conexión de entrada a 1/2 pulgada., incluso acometida y desagüe, instalada.

Medición y abono

Según la unidad realmente ejecutada.

3.29. MATERIALES NO CONSIGNADOS EN ESTE PLIEGO.

Cualquier material que no se hubiese consignado o descrito en el presente Pliego y fuese necesario utilizar, será en todo caso de primera calidad y reunirá las cualidades que requieran para su función a juicio de la Dirección Técnica de la Obra y de conformidad con el Pliego de Condiciones de la Edificación, compuesto por el Centro Experimental de Arquitectura y aprobado por el "Consejo Superior de Colegios de Arquitectos". Se consideran además de aplicación las Normas: MP-160, NA-61 y PCHA-61 del I.E.T.C.O y la MV-101.62 del Ministerio de la Vivienda así como el CTE, aunque no sea de obligado cumplimiento, siempre que haya sido aprobada por orden ministerial. Así mismo serán de preferente aceptación aquellos que estén en posesión del Documento de Idoneidad Técnica.

4. CONDICIONES TÉCNICAS PARA LA EJECUCIÓN DE ALUMBRADOS PÚBLICOS.

4.1. OBJETO Y CAMPO DE APLICACIÓN.

Artículo 1.

Este Pliego de Condiciones determina las condiciones mínimas aceptables para la ejecución de las obras de montaje de alumbrados públicos, especificadas en el correspondiente Proyecto.

Estas obras se refieren al suministro e instalación de los materiales necesarios en la construcción de alumbrados públicos.

Los Pliegos de Condiciones particulares podrán modificar las presentes prescripciones.

Artículo 2.

El Contratista deberá atenerse a la Normativa de aplicación especificada en la Memoria del Proyecto.

4.2. EJECUCIÓN DE LOS TRABAJOS.

MATERIALES.

Artículo 3. Norma General.

Todos los materiales empleados, de cualquier tipo y clase, aún los no relacionados en este Pliego,



Proyecto de Remodelación de la Plaza de la Pilarica y su entorno.

PLIEGO DE CONDICIONES

deberán ser de primera calidad.

Antes de la instalación, el contratista presentará a la Dirección Técnica los catálogos, cartas, muestras, etc, que ésta le solicite. No se podrán emplear materiales sin que previamente hayan sido aceptados por la Dirección Técnica.

Este control previo no constituye su recepción definitiva, pudiendo ser rechazados por la Dirección Técnica, aún después de colocados, si no cumplieren con las condiciones exigidas en este Pliego de Condiciones, debiendo ser reemplazados por la contrata por otros que cumplan las calidades exigidas.

Artículo 4. Conductores.

Serán de las secciones que se especifican en los planos y memoria.

Todos los cables serán multipolares o unipolares con conductores de cobre y tensión asignada 0,6/1 kV. La resistencia de aislamiento y la rigidez dieléctrica cumplirán lo establecido en el apartado 2.9 de la ITC-BT-19.

El Contratista informará por escrito a la Dirección Técnica, del nombre del fabricante de los conductores y le enviará una muestra de los mismos. Si el fabricante no reuniese la suficiente garantía a juicio de la Dirección Técnica, antes de instalar los conductores se comprobarán las características de éstos en un Laboratorio Oficial. Las pruebas se reducirán al cumplimiento de las condiciones anteriormente expuestas.

No se admitirán cables que no tengan la marca grabada en la cubierta exterior, que presente desperfectos superficiales o que no vayan en las bobinas de origen.

No se permitirá el empleo de conductores de procedencia distinta en un mismo circuito.

En las bobinas deberá figurar el nombre del fabricante, tipo de cable y sección.

Artículo 5. Luminarias.

El diseño técnico de una luminaria puede dar como resultado importantes diferencias de comportamiento. Incluso si dos luminarias están basadas en el mismo tipo de LED su comportamiento puede ser muy diferente según la configuración y el diseño elegido.

La mayoría de las especificaciones iniciales como la potencia consumida, el flujo, espectro y características de color, así como la eficacia lm/W y matriz de intensidad luminosa, se tienen que medir para el conjunto de la luminaria completa, especificándose la temperatura ambiente a las que se realizan las medidas (normalmente 25°C). El motor fotométrico estará basado en un sistema de principio de óptica con PCB mediante el principio de adición fotométrica, con el uso de múltiples fuentes de luz tipo LED. Cada uno de estos LEDs estará asociado a una lente específica, y la luminaria en su totalidad generará la distribución fotométrica de salida determinada. De esta manera la calidad y mantenimiento de la fotometría queda garantizada ante el fallo de uno o varios LEDs.

Las condiciones técnicas mínimas que cumplir y documentos a presentar por las luminarias según el tipo de aplicación son:

Luminaria BDP100 PCF 1xLED25 /830 DS

Características mecánicas

Carcasa: Aluminio inyectado a alta presión

Cierre: Policarbonato translúcido PCF

Acabado: RAL a elegir por la D.F.

Protección IP: 66

Protección IK: 10

Características ópticas

Óptica: simétrica rotacional

Color: 3000K

Vida útil 100.000 h: L87B10

Eficacia del sistema: 73 lm/W

Temperatura de operación: -40°C a +50°C

IRC a 4000 K: > 80

FHSinst: 0%

Características eléctricas

Driver: Reemplazable

Factor de potencia: $\geq 0,95$

Regulación: Driver regulable autónomo con curva de regulación tipo Ciudad Real

Protección sobretensiones: 10 kV

Aislamiento: Clase I

Además, todas las luminarias dispondrán de etiqueta de servicio con código QR único para instalación, mantenimiento, identificación de repuestos y programación del driver.

Las luminarias que se instalen en las instalaciones de alumbrado excepto las de alumbrado festivo y navideño, deberán cumplir con los requisitos de la tabla 7 respecto de los valores de rendimiento de la luminaria y factor de utilización.

Parámetros	Alumbrado vial		Resto de alumbrados (1)	
	Funcional	Ambiental	Proyectors	Luminarias

Proyecto de Remodelación de la Plaza de la Pilarica y su entorno.

PLIEGO DE CONDICIONES

Rendimiento	≥ 65%	≥ 55%	≥ 55%	≥ 60%
Factor de utilización	(2)	(2)	≥ 0,25	≥ 0,30
<p>(1) A excepción del alumbrado festivo y navideño</p> <p>(2) Alcanzarán los valores que permitan cumplir con los requisitos mínimos de eficiencia energética establecidos en las tablas 1 y 2 de la ITC-EA-01</p>				

Tabla 1: Características de las luminarias y proyectores

En lo referente al factor de mantenimiento y al flujo hemisférico superior instalado, cumplirán lo dispuesto en las ITC-EA-06 y la ITC-EA-3, respectivamente.

Además, las luminarias deberán elegirse de forma que se cumplan los valores de eficiencia energética mínima, para instalaciones de alumbrado vial y el resto de requisitos para otras instalaciones de alumbrado, según lo establecido en la ITC-EA-01.

Artículo 6. Protección contra cortocircuitos.

Cada punto de luz llevará dos cartuchos A.P.R. de 6 A., los cuales se montarán en portafusibles seccionables de 20 A.

Artículo 7. Cajas de empalme y derivación.

Estarán provistas de fichas de conexión y serán como mínimo P-549, es decir, con protección contra el polvo (5), contra las proyecciones de agua en todas direcciones (4) y contra una energía de choque de 20 julios (9).

Artículo 8. Brazos murales.

Serán galvanizados, con un peso de cinc no inferior a 0,4 kg/m².

Las dimensiones serán como mínimo las especificadas en el proyecto, pero en cualquier caso resistirán sin deformación una carga que estará en función del peso de la luminaria, según los valores adjuntos. Dicha carga se suspenderá en el extremo donde se coloca la luminaria:

	Peso de la luminaria (kg)	Carga vertical (kg)
1	5	
2	6	
3	8	
4	10	
5	11	

Proyecto de Remodelación de la Plaza de la Pilarica y su entorno.

PLIEGO DE CONDICIONES

6	13	
8		15
10	18	
12		21
14	24	

Los medios de sujeción, ya sean placas o garras, también serán galvanizados.

En los casos en que los brazos se coloquen sobre apoyos de madera, la placa tendrá una forma tal que se adapte a la curvatura del apoyo.

En los puntos de entrada de los conductores se colocará una protección suplementaria de material aislante a base de anillos de protección de PVC.

Artículo 9. Báculos y columnas.

Serán galvanizados, con un peso de cinc no inferior a 0,4 kg/m².

Estarán contruidos en chapa de acero, con un espesor de 2,5 mm cuando la altura útil no sea superior a 7 m y de 3 mm para alturas superiores.

Los báculos resistirán sin deformación una carga de 30 kg suspendido en el extremo donde se coloca la luminaria, y las columnas o báculos resistirán un esfuerzo horizontal de acuerdo con los valores adjuntos, en donde se señala la altura de aplicación a partir de la superficie del suelo:

Altura (m.)	Fuerza horizontal (kg)	Altura de aplicación (m.)
6	50	3
7	50	4
8	70	4
9	70	5
10	70	6
11	90	6
12	90	7

En cualquier caso, tanto los brazos como las columnas y los báculos, resistirán las solicitaciones previstas en la ITC-BT-09, apdo. 6.1, con un coeficiente de seguridad no inferior a 2,5 particularmente teniendo en cuenta la acción del viento.



Proyecto de Remodelación de la Plaza de la Pilarica y su entorno.

PLIEGO DE CONDICIONES

No deberán permitir la entrada de lluvia ni la acumulación de agua de condensación.

Las columnas y báculos deberán poseer una abertura de acceso para la manipulación de sus elementos de protección y maniobra, por lo menos a 0,30 m. del suelo, dotada de una puerta o trampilla con grado de protección contra la proyección de agua, que sólo se pueda abrir mediante el empleo de útiles especiales.

Cuando por su situación o dimensiones, las columnas o báculos fijados o incorporados a obras de fábrica no permitan la instalación de los elementos de protección o maniobra en la base, podrán colocarse éstos en la parte superior, en lugar apropiado, o en la propia obra de fábrica.

Las columnas y báculos llevarán en su parte interior y próximo a la puerta de registro, un tornillo con tuerca para fijar la terminal de la pica de tierra.

Artículo 10. Cuadro de maniobra y control.

Los armarios serán de poliéster con departamento separado para el equipo de medida, y como mínimo IP-549, es decir, con protección contra el polvo (5), contra las proyecciones del agua en todas las direcciones (4) y contra una energía de choque de 20 julios (9).

Todos los aparatos del cuadro estarán fabricados por casas de reconocida garantía y preparados para tensiones de servicio no inferior a 500 V.

Los fusibles serán APR, con bases apropiadas, de modo que no queden accesibles partes en tensión, ni sean necesarias herramientas especiales para la reposición de los cartuchos. El calibre será exactamente el del proyecto.

Los interruptores y conmutadores serán rotativos y provistos de cubierta, siendo las dimensiones de sus piezas de contacto suficientes para que la temperatura en ninguna de ellas pueda exceder de 65°C, después de funcionar una hora con su intensidad nominal. Su construcción ha de ser tal que permita realizar un mínimo de maniobras de apertura y cierre, del orden de 10.000, con su carga nominal a la tensión de trabajo sin que se produzcan desgastes excesivos o averías en los mismos.

Los contactores estarán probados a 3.000 maniobras por hora y garantizados para cinco millones de maniobras, los contactos estarán recubiertos de plata. La bobina de tensión tendrá una tensión nominal de 400 V., con una tolerancia del +- 10 %. Esta tolerancia se entiende en dos sentidos: en primer lugar conectarán perfectamente siempre que la tensión varíe entre dichos límites, y en segundo lugar no se producirán calentamientos excesivos cuando la tensión se eleve indefinidamente un 10% sobre la nominal. La elevación de la temperatura de las piezas conductoras y contactos no podrá exceder de 65°C después de funcionar una hora con su intensidad nominal. Asimismo, en tres interrupciones sucesivas, con tres minutos de intervalo, de una corriente con la intensidad correspondiente a la capacidad de ruptura y tensión igual a la nominal, no se observarán arcos prolongados, deterioro en los contactos, ni averías en los elementos constitutivos del contactor.

En los interruptores horarios no se consideran necesarios los dispositivos astronómicos. El volante o cualquier otra pieza serán de materiales que no sufran deformaciones por la temperatura ambiente. La cuerda será eléctrica y con reserva para un mínimo de 36 horas. Su intensidad nominal admitirá una sobrecarga del 20 % y la tensión podrá variar en un +- 20%. Se rechazará el que adelante o atrase más de cinco minutos al mes.



Proyecto de Remodelación de la Plaza de la Pilarica y su entorno.

PLIEGO DE CONDICIONES

Los interruptores diferenciales estarán dimensionados para la corriente de fuga especificada en proyecto, pudiendo soportar 20.000 maniobras bajo la carga nominal. El tiempo de respuestas no será superior a 30 ms y deberán estar provistos de botón de prueba.

La célula fotoeléctrica tendrá alimentación a 230 V. +- 15%, con regulación de 20 a 200 lux.

Todo el resto de pequeño material será presentado previamente a la Dirección Técnica, la cual estimará si sus condiciones son suficientes para su instalación.

Artículo 13. Protección de bajantes.

Se realizará en tubo de hierro galvanizado de 2" diámetro, provista en su extremo superior de un capuchón de protección de P.V.C., a fin de lograr estanquidad, y para evitar el rozamiento de los conductores con las aristas vivas del tubo, se utilizará un anillo de protección de P.V.C. La sujeción del tubo a la pared se realizará mediante accesorios compuestos por dos piezas, vástago roscado para empotrar y soporte en chapa plastificado de tuerca incorporada, provisto de cierre especial de seguridad de doble plegado.

Artículo 12. Tubería para canalizaciones subterráneas.

Se utilizará exclusivamente tubería de PVC rígida de los diámetros especificados en el proyecto.

Artículo 13. Cable fiador.

Se utilizará exclusivamente cable espiral galvanizado reforzado, de composición 1x19+0, de 6 mm. de diámetro, en acero de resistencia 140 kg/mm², lo que equivale a una carga de rotura de 2.890 kg.

El Contratista informará por escrito a la Dirección Técnica del nombre del fabricante y le enviará una muestra del mismo.

En las bobinas deberá figurar el nombre del fabricante, tipo del cable y diámetro.

EJECUCIÓN

Artículo 14. Replanteo.

El replanteo de la obra se hará por la Dirección Técnica, con representación del contratista. Se dejarán estaquillas o cuantas señalizaciones estime conveniente la Dirección Técnica. Una vez terminado el replanteo, la vigilancia y conservación de la señalización correrán a cargo del contratista.

Cualquier nuevo replanteo que fuese preciso, por desaparición de las señalizaciones, será nuevamente ejecutado por la Dirección Técnica.

Conducciones subterráneas.

ZANJAS

Artículo 15. Excavación y relleno.

Las zanjas no se excavarán hasta que vaya a efectuarse la colocación de los tubos protectores, y en ningún caso con antelación superior a ocho días. El contratista tomará las disposiciones convenientes para dejar el menor tiempo posible abiertas las excavaciones con objeto de evitar accidentes.



Proyecto de Remodelación de la Plaza de la Pilarica y su entorno.

PLIEGO DE CONDICIONES

Si la causa de la constitución del terreno o por causas atmosféricas las zanjas amenazasen derrumbarse, deberán ser entibadas, tomándose las medidas de seguridad necesarias para evitar el desprendimiento del terreno y que éste sea arrastrado por las aguas.

En el caso en que penetrase agua en las zanjas, ésta deberá ser achicada antes de iniciar el relleno.

El fondo de las zanjas se nivelará cuidadosamente, retirando todos los elementos puntiagudos o cortantes. Sobre el fondo se depositará la capa de arena que servirá de asiento a los tubos.

En el relleno de las zanjas se emplearán los productos de las excavaciones, salvo cuando el terreno sea rocoso, en cuyo caso se utilizará tierra de otra procedencia. Las tierras de relleno estarán libres de raíces, fangos y otros materiales que sean susceptibles de descomposición o de dejar huecos perjudiciales. Después de rellenar las zanjas se apisonarán bien, dejándolas así algún tiempo para que las tierras vayan asentándose y no exista peligro de roturas posteriores en el pavimento, una vez que se haya repuesto.

La tierra sobrante de las excavaciones que no pueda ser utilizada en el relleno de las zanjas, deberá quitarse allanando y limpiando el terreno circundante. Dicha tierra deberá ser transportada a un lugar donde al depositarle no ocasione perjuicio alguno.

Artículo 16. Colocación de los tubos.

Los conductos protectores de los cables serán conformes a la ITC-BT-21, tabla 9.

Los tubos descansarán sobre una capa de arena de espesor no inferior a 5 cm. La superficie exterior de los tubos quedará a una distancia mínima de 46 cm. por debajo del suelo o pavimento terminado.

Se cuidará la perfecta colocación de los tubos, sobre todo en las juntas, de manera que no queden cantos vivos que puedan perjudicar la protección del cable.

Los tubos se colocarán completamente limpios por dentro, y durante la obra se cuidará de que no entren materias extrañas.

A unos 25 cm por encima de los tubos y a unos 10 cm por debajo del nivel del suelo se situará la cinta señalizadora.

Artículo 17. Cruces con canalizaciones o calzadas.

En los cruces con canalizaciones eléctricas o de otra naturaleza (agua, gas, etc.) y de calzadas de vías con tránsito rodado, se rodearán los tubos de una capa de hormigón en masa con un espesor mínimo de 10 cm.

En los cruces con canalizaciones, la longitud de tubo a hormigonar será, como mínimo, de 1 m. a cada lado de la canalización existente, debiendo ser la distancia entre ésta y la pared exterior de los tubos de 15 cm. por lo menos.

Al hormigonar los tubos se pondrá un especial cuidado para impedir la entrada de lechadas de cemento dentro de ellos, siendo aconsejable pegar los tubos con el producto apropiado.

CIMENTACIÓN DE BÁCULOS Y COLUMNAS

Artículo 18. Excavación.



Proyecto de Remodelación de la Plaza de la Pilarica y su entorno.

PLIEGO DE CONDICIONES

Se refiere a la excavación necesaria para los macizos de las fundaciones de los báculos y columnas, en cualquier clase de terreno.

Esta unidad de obra comprende la retirada de la tierra y relleno de la excavación resultante después del hormigonado, agotamiento de aguas, entibado y cuantos elementos sean en cada caso necesarios para su ejecución.

Las dimensiones de las excavaciones se ajustarán lo más posible a las dadas en el proyecto o en su defecto a las indicadas por la Dirección Técnica. Las paredes de los hoyos serán verticales. Si por cualquier otra causa se originase un aumento en el volumen de la excavación, ésta sería por cuenta del contratista, certificándose solamente el volumen teórico. Cuando sea necesario variar las dimensiones de la excavación, se hará de acuerdo con la Dirección Técnica.

En terrenos inclinados, se efectuará una explanación del terreno. Como regla general se estipula que la profundidad de la excavación debe referirse al nivel medio antes citado. La explanación se prolongará hasta 30 cm., como mínimo, por fuera de la excavación prolongándose después con el talud natural de la tierra circundante.

El contratista tomará las disposiciones convenientes para dejar el menor tiempo posible abiertas las excavaciones, con el objeto de evitar accidentes.

Si a causa de la constitución del terreno o por causas atmosféricas los fosos amenazasen derrumbarse, deberán ser entibados, tomándose las medidas de seguridad necesarias para evitar el desprendimiento del terreno y que éste sea arrastrado por las aguas.

En el caso de que penetrase agua en los fosos, ésta deberá ser achicada antes del relleno de hormigón.

La tierra sobrante de las excavaciones que no pueda ser utilizada en el relleno de los fosos, deberá quitarse allanando y limpiando el terreno que lo circunda. Dicha tierra deberá ser transportada a un lugar donde al depositarla no ocasione perjuicio alguno.

Se prohíbe el empleo de aguas que procedan de ciénagas, o estén muy cargadas de sales carbonosas o selenitosas.

HORMIGÓN

El amasado de hormigón se efectuará en hormigonera o a mano, siendo preferible el primer procedimiento; en el segundo caso se hará sobre chapa metálica de suficientes dimensiones para evitar se mezcle con tierra y se procederá primero a la elaboración del mortero de cemento y arena, añadiéndose a continuación la grava, y entonces se le dará una vuelta a la mezcla, debiendo quedar ésta de color uniforme; si así no ocurre, hay que volver a dar otras vueltas hasta conseguir la uniformidad; una vez conseguida se añadirá a continuación el agua necesaria antes de verter al hoyo.

Se empleará hormigón cuya dosificación sea de 200 kg/m³. La composición normal de la mezcla será:

Cemento: 1

Arena: 3

Grava: 6

Proyecto de Remodelación de la Plaza de la Pilarica y su entorno.

PLIEGO DE CONDICIONES

La dosis de agua no es un dato fijo, y varía según las circunstancias climatológicas y los áridos que se empleen.

El hormigón obtenido será de consistencia plástica, pudiéndose comprobar su docilidad por medio del cono de Abrams. Dicho cono consiste en un molde tronco-cónico de 30 cm. de altura y bases de 10 y 20 cm. de diámetro. Para la prueba se coloca el molde apoyado por su base mayor, sobre un tablero, llenándolo por su base menor, y una vez lleno de hormigón y enrasado se levanta dejando caer con cuidado la masa. Se mide la altura "H" del hormigón formado y en función de ella se conoce la consistencia:

Consistencia	H (cm.)
Seca	30 a 28
Plástica	28 a 20
Blanda	20 a 15
Fluida	15 a 10

En la prueba no se utilizará árido de más de 5 cm.

OTROS TRABAJOS

Artículo 19. Transporte e izado de báculos y columnas.

Se emplearán los medios auxiliares necesarios para que durante el transporte no sufran las columnas y báculos deterioro alguno.

El izado y colocación de los báculos y columnas se efectuará de modo que queden perfectamente aplomados en todas las direcciones.

Las tuercas de los pernos de fijación estarán provistas de arandelas.

La fijación definitiva se realizará a base de contratuerzas, nunca por graneteo. Terminada esta operación se rematará la cimentación con mortero de cemento.

Artículo 20. Arquetas de registro.

Serán de las dimensiones especificadas en el proyecto, dejando como fondo la tierra original a fin de facilitar el drenaje.

El marco será de angular 45x45x5 y la tapa, prefabricada, de hormigón de $R_k = 160 \text{ kg/cm}^2$, armado con diámetro 10 o metálica y marco de angular 45x45x5. En el caso de aceras con terrazo, el acabado se realizará fundiendo losas de idénticas características.

El contratista tomará las disposiciones convenientes para dejar el menor tiempo posible abiertas las arquetas con el objeto de evitar accidentes.

Cuando no existan aceras, se rodeará el conjunto arqueta-cimentación con bordillos de 25x15x12



Proyecto de Remodelación de la Plaza de la Pilarica y su entorno.

PLIEGO DE CONDICIONES

prefabricados de hormigón, debiendo quedar la rasante a 12 cm. sobre el nivel del terreno natural.

Artículo 24. Tendido de los conductores.

El tendido de los conductores se hará con sumo cuidado, evitando la formación de cocas y torceduras, así como roces perjudiciales y tracciones exageradas.

No se dará a los conductores curvaturas superiores a las admisibles para cada tipo. El radio interior de curvatura no será menor que los valores indicados por el fabricante de los conductores.

Artículo 22. Acometidas.

Serán de las secciones especificadas en el proyecto, se conectarán en las cajas situadas en el interior de las columnas y báculos, no existiendo empalmes en el interior de los mismos. Sólo se quitará el aislamiento de los conductores en la longitud que penetren en las bornas de conexión.

Las cajas estarán provistas de fichas de conexión (IV). La protección será, como mínimo, IP-437, es decir, protección contra cuerpos sólidos superiores a 1 mm. (4), contra agua de lluvia hasta 60º de la vertical (3) y contra energía de choque de 6 julios (7). Los fusibles (I) serán APR de 6 A, e irán en la tapa de la caja, de modo que ésta haga la función de seccionamiento. La entrada y salida de los conductores de la red se realizará por la cara inferior de la caja y la salida de la acometida por la cara superior.

Las conexiones se realizarán de modo que exista equilibrio entre fases.

Cuando las luminarias no lleven incorporado el equipo de reactancia y condensador, dicho equipo se fijará sólidamente en el interior del báculo o columna en lugar accesible.

Artículo 23. Empalmes y derivaciones.

Los empalmes y derivaciones se realizarán preferiblemente en las cajas de acometidas descritas en el apartado anterior. De no resultar posible se harán en las arquetas, usando fichas de conexión (una por hilo), las cuales se encintarán con cinta autosoldable de una rigidez dieléctrica de 12 kV/mm, con capas a medio solape y encima de una cinta de vinilo con dos capas a medio solape.

Se reducirá al mínimo el número de empalmes, pero en ningún caso existirán empalmes a lo largo de los tendidos subterráneos.

Artículo 24. Tomas de tierra.

La intensidad de defecto, umbral de desconexión de los interruptores diferenciales, será como máximo de 300 mA y la resistencia de puesta a tierra, medida en la puesta en servicio de la instalación, será como máximo de 30 Ohm. También se admitirán interruptores diferenciales de intensidad máxima de 500 mA o 1 A, siempre que la resistencia de puesta a tierra medida en la puesta en servicio de la instalación sea inferior o igual a 5 Ohm y a 1 Ohm, respectivamente. En cualquier caso, la máxima resistencia de puesta a tierra será tal que, a lo largo de la vida de la instalación y en cualquier época del año, no se puedan producir tensiones de contacto mayores de 24 V en las partes metálicas accesibles de la instalación (soportes, cuadros metálicos, etc).

La puesta a tierra de los soportes se realizará por conexión a una red de tierra común para todas las líneas que partan del mismo cuadro de protección, medida y control. En las redes de tierra, se instalará como mínimo un electrodo de puesta a tierra cada 5 soportes de luminarias, y siempre en el primero y



Proyecto de Remodelación de la Plaza de la Pilarica y su entorno.

PLIEGO DE CONDICIONES

en el último soporte de cada línea. Los conductores de la red de tierra que unen los electrodos deberán ser:

- Desnudos, de cobre, de 35 mm² de sección mínima, si forman parte de la propia red de tierra, en cuyo caso irán por fuera de las canalizaciones de los cables de alimentación.

- Aislados, mediante cables de tensión asignada 450/750 V, con recubrimiento de color verde-amarillo, con conductores de cobre, de sección mínima 16 mm² para redes subterráneas, y de igual sección que los conductores de fase para las redes posadas, en cuyo caso irán por el interior de las canalizaciones de los cables de alimentación.

El conductor de protección que une cada soporte con el electrodo o con la red de tierra, será de cable unipolar aislado, de tensión asignada 450/750 V, con recubrimiento de color verde-amarillo, y sección mínima de 16 mm² de cobre.

Todas las conexiones de los circuitos de tierra se realizarán mediante terminales, grapas, soldadura o elementos apropiados que garanticen un buen contacto permanente y protegido contra la corrosión.

Artículo 25. Bajantes.

En las protecciones se utilizará, exclusivamente, el tubo y accesorios descritos en el apartado 2.1.11.

Dicho tubo alcanzará una altura mínima de 2,50 m. sobre el suelo.

CONDUCCIONES AÉREAS.

Artículo 26. Colocación de los conductores.

Los conductores se dispondrán de modo que se vean lo menos posible, aprovechando para ello las posibilidades de ocultación que brinden las fachadas de los edificios.

Cuando se utilicen grapas, o cinta de aluminio, en las alineaciones rectas, la separación entre dos puntos de fijación consecutivos será, como máximo, de 40 cm. Las grapas quedarán bien sujetas a las paredes.

Cuando se utilicen tacos y abrazaderas, de las usuales para redes trenzadas, éstas serán del tipo especificado en el proyecto. Igualmente la separación será, como máximo, la especificada en el proyecto.

Los conductores se fijarán de una parte a otra de los cambios de dirección y en la proximidad inmediata de su entrada en cajas de derivación u otros dispositivos.

No se darán a los conductores curvaturas superiores a las admisibles para cada tipo. El radio interior de curvatura no será menor que los valores indicados por el fabricante de los conductores.

El tendido se realizará con sumo cuidado, evitando la formación de cocas y torceduras, así como roces perjudiciales y tracciones exageradas.

Los conductores se fijarán a una altura no inferior a 2,50 m. del suelo.

Artículo 27. Acometidas.

Serán de las secciones especificadas en el proyecto, se conectarán en el interior de cajas, no existiendo empalmes a lo largo de toda la acometida. Las cajas estarán provistas de fichas de conexión bimetálicas



Proyecto de Remodelación de la Plaza de la Pilarica y su entorno.

PLIEGO DE CONDICIONES

y a los conductores solo se quitará el aislamiento en la longitud que penetren en las bornas de conexión.

Si las luminarias llevan incorporada el equipo de reactancia y condensador, se utilizarán cajas de las descritas en el apartado 2.1.6, provistas de dos cartuchos A.P.R. de 6 A., los cuales se montarán en portafusibles seccionables de 20 A.

Si las luminarias no llevasen incorporado el equipo de reactancia y el condensador, se utilizarán cajas en chapa galvanizada de las descritas en el proyecto, en las que se colocarán las fichas de conexión, el equipo de encendido y los dos cartuchos APR de 6 A., los cuales se montarán en portafusibles seccionables de 20 A. La distancia de esta caja al suelo no será inferior a 2,50 m.

Sea cual fuese el tipo de caja, la entrada y salida de los conductores se hará por la cara inferior.

Las conexiones se realizarán de modo que exista equilibrio de fases.

Los conductores de la acometida no sufrirán deterioro o aplastamiento a su paso por el interior de los brazos. La parte roscada de los portalámparas, o su equivalente, se conectará al conductor que tenga menor tensión con respecto a tierra.

Artículo 28. Empalmes y derivaciones.

Los empalmes y derivaciones se efectuarán exclusivamente en cajas de las descritas en el Artículo 8 y la entrada y salida de los conductores se hará por la cara inferior.

Se reducirá al mínimo el número de empalmes.

Artículo 29. Colocación de brazos murales.

Se emplearán los medios auxiliares necesarios para que durante el transporte los brazos no sufran deterioro alguno.

Los brazos murales sólo se fijarán a aquellas partes de las construcciones que lo permitan por su naturaleza, estabilidad, solidez, espesor, etc., procurando dejar por encima del anclaje una altura de construcción al menos de 50 cm.

Los orificios de empotramiento serán reducidos al mínimo posible.

La puesta a tierra cumplirá las condiciones indicadas en el Capítulo II-A.

Artículo 30. Cruzamientos.

Cuando se pase de un edificio a otro, o se crucen calles y vías transitadas, se utilizará cable fiador del tipo descrito en el Artículo 15. Dicho cable irá provisto de garras galvanizadas, 60x60x6 mm (una en cada extremo), perrillos galvanizados (dos en cada extremo), un tensor galvanizado de ½", como mínimo y guardacabos galvanizados.

En las calles y vías transitadas la altura mínima del conductor, en la condición de flecha más desfavorable, será de 6 m.

El tendido de este tipo de conducciones será tal que ambos extremos queden en la misma horizontal y



Proyecto de Remodelación de la Plaza de la Pilarica y su entorno.

PLIEGO DE CONDICIONES

procurando perpendicularidad con las fachadas.

Artículo 34. Paso a subterráneo.

Se realizará según el Artículo 28.

Artículo 32. Palometas.

Serán galvanizadas, en angular 60x60x6 mm., con garras de idéntico material. Su longitud será tal que alcanzado el tendido la altura necesaria en cada caso, los extremos queden en la misma horizontal.

Si fuesen necesarios tornapuntas serán de idéntico material, pero si lo necesario fuesen vientos, se utilizará el cable descrito en el Artículo 15, con los accesorios descritos en el Artículo 33. Los anclajes de los vientos se harán preferiblemente sobre edificios, en lugares que puedan absorber los esfuerzos a transmitir; nunca se usarán los árboles para los anclajes. Los vientos que puedan ser alcanzados sin medios especiales desde el suelo, terrazas, balcones, ventanas u otros lugares de fácil acceso a las personas, estarán interrumpidos por aisladores de retención apropiados.

En los tendidos verticales, los conductores se fijarán a las palometas mediante abrazaderas de doble collar de las usadas en líneas trenzadas.

Cuando las palometas sean accesibles llevarán una toma de tierra que estará de acuerdo a lo indicado en Capítulo II-A.

Artículo 33. Apoyos de madera.

Tendrán la altura que se especifica en el proyecto, serán de madera creosotada, con 11 cm. de diámetro mínimo en cogolla y 18 cm. a 1,50 m. de las base, con zanca de hormigón de 2 m. y 1.000 mkg. y dos abrazaderas sencillas galvanizadas.

La fijación del poste a la zanca se hará de modo que el mismo quede separado del suelo 15 cm., como mínimo, con el fin de preservar a la madera de la humedad de éste.

Si fuesen necesarios tirantes, se utilizará el cable descrito en el Artículo 15, los anclajes de estos pueden hacerse en el suelo o sobre edificios u otros elementos previstos para absorber los esfuerzos que aquellos puedan transmitir. No podrán utilizarse los árboles para el anclaje de los tirantes, y cuando estos anclajes se realicen en el suelo, se destacará su presencia hasta una altura de 2 m. Los tirantes estarán provistos de un tensor galvanizado, como mínimo de ½", guardacabos galvanizados y dos perrillos galvanizados por extremo.

Los tirantes que puedan ser alcanzados sin medios especiales desde el suelo, terrazas, balcones, ventanas u otros lugares de fácil acceso a las personas, estarán interrumpidos por aisladores de retención apropiados.

Los tornapuntas se fijarán sobre los apoyos en el punto más próximo posible al de aplicación de la resultante de los esfuerzos actuantes sobre el mismo.

4.3. TRABAJOS COMUNES.

Artículo 34. Fijación y regulación de las luminarias.

Las luminarias se instalarán con la inclinación adecuada a la altura del punto de luz, ancho de calzada y



Proyecto de Remodelación de la Plaza de la Pilarica y su entorno.

PLIEGO DE CONDICIONES

tipo de luminaria. En cualquier caso su plano transversal de simetría será perpendicular al de la calzada.

En las luminarias que tengan regulación de foco, las lámparas se situarán en el punto adecuado a su forma geométrica, a la óptica de la luminaria, a la altura del punto de luz y al ancho de la calzada.

Cualquiera que sea el sistema de fijación utilizado (brida, tornillo de presión, rosca, rótula, etc.) una vez finalizados el montaje, la luminaria quedará rígidamente sujeta, de modo que no pueda girar u oscilar respecto al soporte.

Artículo 35. Cuadro de maniobra y control.

Todas las partes metálicas (bastidor, barras soporte, etc.) estarán estrictamente unidas entre sí y a la toma de tierra general, constituida según lo especificado en el capítulo II-A.

La entrada y salida de los conductores se realizará de tal modo que no haga bajar el grado de estanquidad del armario.

Artículo 36. Célula fotoeléctrica.

Se instalará orientada al Norte, de tal forma que no sea posible que reciba luz de ningún punto de luz de alumbrado público, de los faros de los vehículos o de ventanas próximas. De ser necesario se instalarán pantallas de chapa galvanizada o aluminio con las dimensiones y orientación que indique la Dirección Técnica.

Artículo 37. Medida de iluminación.

La comprobación del nivel medio de alumbrado será verificada pasados los 30 días de funcionamiento de las instalaciones. Se tomará una zona de la calzada comprendida entre dos puntos de luz consecutivos de una misma banda si éstos están situados al tresbolillo, y entre tres en caso de estar pareados o dispuestos unilateralmente. Los puntos de luz que se escojan estarán separados una distancia que sea lo más cercana posible a la separación media.

En las horas de menos tráfico, e incluso cerrando éste, se dividirá la zona en rectángulos de dos a tres metros de largo midiéndose la iluminancia horizontal en cada uno de los vértices. Los valores obtenidos multiplicados por el factor de conservación, se indicará en un plano.

Las mediciones se realizarán a ras del suelo y, en ningún caso, a una altura superior a 50 cm., debiendo tomar las medidas necesarias para que no se interfiera la luz procedente de las diversas luminarias.

La célula fotoeléctrica del luxómetro se mantendrá perfectamente horizontal durante la lectura de iluminancia; en caso de que la luz incida sobre el plano de la calzada en ángulo comprendido entre 60º y 70º con la vertical, se tendrá en cuenta el "error de coseno". Si la adaptación de la escala del luxómetro se efectúa mediante filtro, se considerará dicho error a partir de los 50º.

Antes de proceder a esta medición se autorizará al adjudicatario a que efectúe una limpieza de polvo que se hubiera podido depositar sobre los reflectores y aparatos.

La iluminancia media se definirá como la relación de la mínima intensidad de iluminación, a la media intensidad de iluminación.

Artículo 38. Seguridad.



Proyecto de Remodelación de la Plaza de la Pilarica y su entorno.

PLIEGO DE CONDICIONES

Al realizar los trabajos en vías públicas, tanto urbanas como interurbanas o de cualquier tipo, cuya ejecución pueda entorpecer la circulación de vehículos, se colocarán las señales indicadoras que especifica el vigente Código de la Circulación. Igualmente se tomarán las oportunas precauciones en evitación de accidentes de peatones, como consecuencia de la ejecución de la obra.

4.4. MANTENIMIENTO DE LA EFICIENCIA ENERGÉTICA DE LAS INSTALACIONES

Para garantizar en el transcurso del tiempo el valor del factor de mantenimiento de la instalación, se realizarán las operaciones de reposición de lámparas y limpieza de luminarias con la periodicidad determinada por el cálculo del factor.

El titular de la instalación será el responsable de garantizar la ejecución del plan de mantenimiento de la instalación descrito en el proyecto o memoria técnica de diseño.

Las operaciones de mantenimiento relativas a la limpieza de las luminarias y a la sustitución de lámparas averiadas podrán ser realizadas directamente por el titular de la instalación o mediante subcontratación.

Las mediciones eléctricas y luminotécnicas incluidas en el plan de mantenimiento serán realizadas por un instalador autorizado en baja tensión, que deberá llevar un registro de operaciones de mantenimiento, en el que se reflejen los resultados de las tareas realizadas.

El registro podrá realizarse en un libro u hojas de trabajo o un sistema informatizado. En cualquiera de los casos, se numerarán correlativamente las operaciones de mantenimiento de la instalación de alumbrado exterior, debiendo figurar, como mínimo, la siguiente información:

- El titular de la instalación y la ubicación de ésta.
- El titular del mantenimiento.
- El número de orden de la operación de mantenimiento preventivo en la instalación.
- El número de orden de la operación de mantenimiento correctivo.
- La fecha de ejecución.
- Las operaciones realizadas y el personal que las realizó.

Además, con objeto de facilitar la adopción de medidas de ahorro energético, se registrará:

- Consumo energético anual.
- Tiempos de encendido y apagado de los puntos de luz.
- Medida y valoración de la energía activa y reactiva consumida, con discriminación horaria y factor de potencia.
- Niveles de iluminación mantenidos.

4.5. MEDICIONES LUMINOTÉCNICAS EN LAS INSTALACIONES DE ALUMBRADO

4.5.1. Comprobaciones antes de realizar las medidas.



Proyecto de Remodelación de la Plaza de la Pilarica y su entorno.

PLIEGO DE CONDICIONES

CONDICIONES DE VALIDEZ PARA LAS MEDIDAS.

a) Geometría de la instalación: los cálculos y medidas serán representativos para todas aquellas zonas que tengan la misma geometría en cuanto a:

- Distancia entre puntos de luz.
- Altura de montaje de los puntos de luz que intervienen en la medida.
- Longitud del brazo, saliente e inclinación.
- Ancho de calzada.
- Dimensiones de arcenes, medianas, etc.

b) Tensión de alimentación: durante la medida se registrará el valor de la tensión de alimentación mediante un voltímetro registrador o, en su defecto, se realizarán medidas de la tensión de alimentación cada 30 minutos. Si se miden desviaciones o variaciones en la tensión de alimentación respecto al valor asignado de la instalación que pudieran afectar significativamente al flujo luminoso emitido por las lámparas, se aplicarán las correcciones correspondientes. En caso de utilizar sistema de regulación de flujo, la medición se llevará a cabo con los equipos a régimen nominal.

c) Influencia de otras instalaciones: Todas las lámparas próximas a una instalación ajenas a la misma deberán apagarse en el momento de las medidas (incluidos los faros de los vehículos, en cualquiera de los sentidos de circulación).

d) Condiciones meteorológicas: Aunque las exigencias de visibilidad son análogas para todas las condiciones meteorológicas, las medidas deben realizarse en tiempo seco y con los pavimentos limpios (salvo que se diseñe para pavimentos húmedos, de modo que las condiciones visuales no se deterioren notablemente durante los intervalos lluviosos). Además, no deben ejecutarse las medidas si la atmósfera no está completamente despejada de brumas o nieblas.

4.5.2. Medida de luminancias.

La medida de la luminancia media y las uniformidades deberán realizarse sobre el terreno, comparándose los resultados obtenidos en el cálculo incluido en el proyecto con los de la medida. La medida requiere un pavimento usado durante cierto tiempo, y un tramo recto de calzada de longitud aproximada de 250 m.

a) Luminancias puntuales (L).

La medida deberá hacerse con luminancímetro, con un medidor de ángulo no mayor de 2' en la vertical, y entre 6' y 20' en la horizontal.

b) Luminancia media (Lm).

Para la medida de la luminancia media se utilizará un luminancímetro integrador, con limitadores de campo que correspondan a la superficie a medir: 100 m de longitud por el ancho de los carriles de circulación. El punto de observación estará situado a 60 m antes del límite anterior de la zona de medida, y el luminancímetro estará situado a 1,5 m de altura y a 1/4 del ancho de la calzada, medido desde el límite exterior en el último carril.

Proyecto de Remodelación de la Plaza de la Pilarica y su entorno.

PLIEGO DE CONDICIONES

El método de referencia para comprobar la luminancia media dinámica consiste en hacer dos medidas con el luminancímetro integrador, una comenzando la zona de medida entre dos luminarias y otra coincidiendo con una de las luminarias (en el caso de una disposición al tresbolillo, entre dos luminarias en diferentes carriles).

La media de estas dos medidas es una buena aproximación a la luminancia media dinámica.

4.5.3. Medida de iluminancias.

La medida se realizará con un iluminancímetro, también llamado luxómetro, que deberá cumplir las siguientes exigencias:

- a) Deberá tener un rango de medida adecuado, acorde a los niveles a medir y estar calibrado por un laboratorio acreditado.
- b) Deberá disponer de corrección del coseno hasta un ángulo de 85°.
- c) Tendrá corrección cromática, según CIE 69:1987 de acuerdo con la distribución espectral de las fuentes luminosas empleadas y su respuesta se ajustará a la curva media de sensibilidad V(l).
- d) El coeficiente de error por temperatura deberá estar especificado para margen de las temperaturas de funcionamiento previstas durante su uso.
- e) La fotocélula de luxómetro estará montada sobre un sistema que permita que ésta se mantenga horizontal en cualquier punto de medida.

Las medidas se realizarán sobre la capa de rodadura de la calzada, en los puntos determinados en la retícula de cálculo del proyecto. Todas las luminarias que intervienen en la medida y forman parte de la instalación de alumbrado, deben estar libres de obstáculos y podrán verse desde la fotocélula.

Una reducción de la retícula de medida, con respecto a la de cálculo, será admisible cuando no modifique los valores mínimos, máximos y medios en +- 5%.

4.5.4. Comprobación de las mediciones luminotécnicas.

Los valores medios de las magnitudes medidas no diferirán más de un 10 % respecto a los valores de cálculo de proyecto.

4.6. MEDIDA DE LA LUMINANCIA.

La luminancia en un punto de la calzada se obtiene mediante la fórmula:

$$L = \Sigma (I \cdot r / h^2)$$

donde el sumatorio (Σ) comprende todas las luminarias de la instalación considerada. Los valores de la intensidad luminosa (I) y del coeficiente de luminancia reducido (f) se obtienen por interpolación cuadrática en la matriz de intensidades de la luminaria y en la tabla de reflexión del pavimento. Por último, la variable (h) es la altura de la luminaria.

Una vez finalizada la instalación del alumbrado exterior, se procederá a efectuar las mediciones



Proyecto de Remodelación de la Plaza de la Pilarica y su entorno.

PLIEGO DE CONDICIONES

luminotécnicas, al objeto de comprobar los resultados del proyecto. La retícula de medida que se concreta más adelante es la que se utilizará en las medidas de campo. No obstante, podrán utilizarse otras retículas en el cálculo del proyecto siempre que incorporen un mayor número de puntos.

4.6.1. Selección de la retícula de medida.

La retícula de medida es el conjunto de puntos en los que en el proyecto se calcularán los valores de luminancia. En sentido longitudinal, la retícula cubrirá el tramo de calzada comprendido entre dos luminarias consecutivas del mismo lado. En sentido transversal, deberá abarcar el ancho definido para el área de referencia (normalmente la anchura del carril de tráfico).

Los puntos de medida se dispondrán, uniformemente separados, como muestra la figura 1 de la ITC-EA-07, siendo su separación longitudinal D, no superior a 5 m, y su separación transversal d, no superior a 1,5 m. El número mínimo de puntos en la dirección longitudinal N, o transversal n, será de 3.

4.6.2. Posición del observador.

El observador se colocará a 1,5 m de altura sobre la superficie de la calzada y en sentido longitudinal, a 60 m de la primera línea transversal de puntos de cálculo. En sentido transversal se situará a:

- 1/4 de ancho total de la calzada, medido desde el borde derecho de la misma (lado opuesto al de los puntos de luz en implantación unilateral), para la medida de la luminancia media L_m y de la uniformidad global U_o y
- en el centro de cada uno de los carriles del sentido considerado para la medida de la uniformidad longitudinal U_l , para cada sentido de circulación.

4.6.3. Área límite.

Con el fin de evitar el efecto de otras instalaciones de alumbrado en los valores medidos de luminancia de una instalación, se establece un área límite dentro de la cual, deberá apagarse durante la medida cualquier luminaria que no pertenezca a dicha instalación.

La figura 4 de la ITC-EA-07 refleja el área límite citada anteriormente, siendo H la altura de montaje de las luminarias de la instalación considerada.

4.6.4. Medida de iluminancia.

La iluminancia horizontal en un punto de la calzada se expresa mediante:

$$E = \sum (I \cdot \cos^3 \gamma / h^2)$$

Siendo, I la intensidad luminosa, γ el ángulo formado por la dirección de incidencia en el punto con la vertical y h la altura de la luminaria. El sumatorio (\sum) comprende todas las luminarias de la instalación.

4.6.5. Selección de la retícula de medida.

Proyecto de Remodelación de la Plaza de la Pilarica y su entorno.

PLIEGO DE CONDICIONES

La retícula de medida es el conjunto de puntos en los que en el proyecto se calcularán los valores de iluminancia. En sentido longitudinal, la retícula cubrirá el tramo de superficie iluminada comprendido entre dos luminarias consecutivas. En sentido transversal, deberá abarcar el ancho de área aplicable, tal y como se representa en la figura 5 de la ITC-EA-07.

Los puntos de medida se dispondrán, uniformemente separados y cubriendo todo el área aplicable, como muestra la figura 5, siendo su separación longitudinal D, no superior a 3 m, y su separación transversal d, no superior a 1 m. El número mínimo de puntos en la dirección longitudinal N será de 3.

4.6.6. Área límite.

Con el fin de evitar el efecto de otras instalaciones de alumbrado en los valores medidos de iluminancia de una instalación, se establece un área límite dentro de la cual, deberá apagarse durante la medida, cualquier luminaria que no pertenezca a dicha instalación.

El área límite a considerar está definida por una distancia al punto de medida de 5 veces la altura de montaje H de las luminarias de la instalación considerada.

4.6.7. Método simplificado de medida de la iluminancia media.

El método denominado de los "nueve puntos" permite determinar de forma simplificada, la iluminancia media (E_m), así como también las uniformidades media (U_m) y general (U_g).

A partir de la medición de la iluminancia en quince puntos de la calzada (véase fig. 6 de la ITC-EA-07), se determinará la iluminancia media horizontal (E_m) mediante una media ponderada, de acuerdo con el denominado método de los "nueve puntos".

Mediante el luxómetro se mide la iluminancia en los quince puntos resultantes de la intersección de las abscisas B, C, D, con las ordenadas 1, 2, 3, 4 y 5, de la figura 6.

Teniendo en cuenta una eventual inclinación de las luminarias hacia un lado u otro, se debe adoptar como medida real de la iluminancia en el punto teórico P1 la media aritmética de las medidas obtenidas en los puntos B1 y B5 y así sucesivamente, tal y como consta en la tabla que se adjunta más adelante.

La iluminancia media es la siguiente:

$$E_m = E_1 + 2E_2 + E_3 + 2E_4 + 4E_5 + 2E_6 + E_7 + 2E_8 + E_9 / 16$$

Donde:

$$E_1 = (B_1 + B_5) / 2$$

$$E_2 = (C_1 + C_5) / 2$$

$$E_3 = (D_1 + D_5) / 2$$

$$E_4 = (B_2 + B_4) / 2$$

$$E_5 = (C_2 + C_4) / 2$$

Proyecto de Remodelación de la Plaza de la Pilarica y su entorno.

PLIEGO DE CONDICIONES

$$E6 = (D2 + D4) / 2$$

$$E7 = B3$$

$$E8 = C3$$

$$E9 = D3$$

La uniformidad media (U_m) de iluminancia es el cociente entre el valor mínimo de las iluminancias E_i calculadas anteriormente y la iluminancia media (E_m).

La uniformidad general o extrema (U_g) se calcula dividiendo el valor mínimo de de las iluminancias E_i entre el valor máximo de dichas iluminancias.

4.7. MEDIDA DE ILUMINANCIA EN GLORIETAS

La retícula de medida se representa en la figura 7 de la ITC-EA-07 y parte de 8 radios que tienen su origen en el centro de la glorieta, formando un ángulo entre ellos de 45° . El origen angular de los radios se elige arbitrariamente con independencia de la implantación de las luminarias.

El número de puntos de cálculo de cada uno de los 8 radios es función del número de carriles de tráfico del anillo de la glorieta, a razón de 3 puntos por carril de anchura (A), tal y como se representa en la figura 7.

En el caso de una implantación simétrica, el número de radios a considerar se podrá reducir a 2 consecutivos, que cubran un cuarto de la glorieta.

Cualquiera que sea el tipo de implantación de los puntos de luz -periférica o central-, exista simetría o no, la iluminancia media horizontal (E_m) del anillo de la glorieta será la media aritmética de las iluminancias (E_i) calculadas o medidas en los diferentes puntos de la retícula:

$$E_m = 1/n \sum E_i$$

La uniformidad media de iluminancia horizontal del citado anillo de la glorieta será el cociente entre el valor más pequeño de la iluminancia puntual (E_i) y la iluminancia media (E_m).

4.8. DESLUMBRAMIENTO PERTURBADOR.

Se basa en el cálculo de la luminancia de velo:

$$L_v = 10 \cdot \sum (E_g/\theta^2) \text{ (en cd/m}^2\text{)}$$

donde E_g (lux) es la iluminancia producida en el ojo en un plano perpendicular a la línea de visión, y θ (grados) es el ángulo entre la dirección de incidencia de la luz en el ojo y la dirección de observación. El sumatorio (\sum) está extendido a todas las luminarias de la instalación.

Se considera que contribuyen al deslumbramiento perturbador todas las luminarias que se encuentren a menos de 500 m de distancia del observador (véase fig. 8 de la ITC-EA-07).

Para el cálculo de la luminancia de velo para cada hilera de luminarias, se comienza por la más cercana, alejándose progresivamente y acumulando las luminancias de velo producidas por cada una de ellas,

Proyecto de Remodelación de la Plaza de la Pilarica y su entorno.

PLIEGO DE CONDICIONES

hasta que su contribución individual sea inferior al 2% de la acumulada, y como máximo hasta las luminarias situadas a 500 m del observador. Finalmente, se sumarán las luminancias de velo de todas las hileras de luminarias.

El incremento del umbral de percepción se calcula según la expresión:

$$TI = 65 \cdot Lv / (Lm)^{0,8} \text{ (en \%)}$$

que es una fórmula válida para luminancias medias de calzada (Lm) entre 0,05 y 5 cd/m².

4.8.1. Ángulo de apantallamiento.

A efectos de cálculo del deslumbramiento perturbador en alumbrado vial, no se considerarán las luminarias cuya dirección de observación forme un ángulo mayor de 20° con la línea de visión, ya que se suponen apantalladas por el techo del vehículo, tal y como se representa en la figura 8.

4.8.2. Posición del observador.

La posición del observador se definirá tanto en altura como en dirección longitudinal y transversal a la dirección de las luminarias:

- a) El observador se colocará a 1,5 m de altura sobre la superficie de la calzada
- b) en dirección longitudinal, de forma tal que la luminaria más cercana a considerar se encuentre formando exactamente 20° con la línea de visión, es decir a una distancia igual a $(h-1,5) \operatorname{tg} 70^\circ$. En el caso de disposiciones al tresbolillo, se efectuarán dos cálculos diferentes (con la primera luminaria de cada lado formando 20°) y se considerará para los cálculos, el mayor valor de los dos.
- c) En dirección transversal se situará a 1/4 de ancho total de la calzada, medido desde el borde derecho de la misma.

A partir de esta posición se calcula la suma de las luminancias de velo producidas por la primera luminaria en la dirección de observación y las luminarias siguientes hasta una distancia de 500 m.

4.8.3. Control de la limitación del deslumbramiento en glorietas.

En el caso de glorietas no se puede evaluar el deslumbramiento perturbador (incremento de umbral TI), dado que el anillo de una rotonda no es un tramo recto de longitud suficiente para poder situar al observador y medir luminancias en la calzada.

El índice GR puede utilizarse igual que se aplica en la iluminación de otras instalaciones de alumbrado de la ITC-EA-02.

Conviene definir una o varias posiciones del conductor de un vehículo que circula por una vía que afluye a la glorieta en posición lejana y próxima, incluso en el propio anillo.

Preferentemente se considerarán dos posiciones de observación representadas en las figuras 10 y 11 de la ITC-EA-07, con una altura de observación de 1,50 m.

- Posición 1

Sobre una vía de tráfico que afluye a la glorieta, y el observador mirando el centro de la isleta.



Proyecto de Remodelación de la Plaza de la Pilarica y su entorno.

PLIEGO DE CONDICIONES

- Posición 2

Sobre el anillo que rodea la isleta central, con dirección de la mirada tangencial al anillo.

4.9. RELACIÓN ENTORNO SR.

Para calcular la relación entorno (SR), es necesario definir 4 zonas de cálculo de forma rectangular situadas a ambos lados de los dos bordes de la calzada, tal y como se representa en la figura 12 de la ITC-EA-07.

A cada lado de la calzada, se calcula la relación entre la iluminancia media de la zona situada en el exterior de la calzada y la iluminancia media de la zona adyacente situada sobre la calzada. La relación entorno SR es la más pequeña de las dos relaciones.

La anchura (ASR) de cada una de las zonas de cálculo se tomará como 5 m o la mitad de la anchura de la calzada, si ésta es inferior a 10 m.

Si los bordes de la calzada están obstruidos, se limitará el cálculo a la parte de los bordes que están despejados.

En presencia, por ejemplo, de una banda de parada de urgencia, o de un arcén que bordea la calzada, se tomará para (ASR) la anchura de este espacio.

La longitud de las zonas de cálculo de la relación entorno (SR) es igual a la separación (S) entre puntos de luz.

4.9.1. Número y posición de los puntos de cálculo en sentido longitudinal.

El número (N) de puntos de cálculo y la separación (D) entre dos puntos sucesivos, se determinan de igual forma a la establecida para el cálculo de luminancias e iluminancias de la calzada.

Los puntos exteriores de la malla están separados, respecto a los bordes de la zona de cálculo, por una distancia (D/2) en el sentido transversal.

4.9.2. Número y posición de los puntos de cálculo en el sentido transversal.

El número de puntos de cálculo será $n=3$ si $ASR > 2,5$ m y $n=1$ en caso contrario. La separación (d) entre dos puntos sucesivos, se calculará en función la anchura (ASR) de la zona de cálculo, como:

$$d = 2 \cdot ASR/n$$

Las líneas transversales extremas de los puntos de cálculo estarán separadas una distancia (d/2), de la primera y última luminaria, respectivamente.



Proyecto de Remodelación de la Plaza de la Pilarica y su entorno.

PLIEGO DE CONDICIONES

Con todo lo redactado anteriormente, los técnicos que suscriben consideran suficientemente definido el documento que nos ocupa.

En Ciudad Real, a 19 de Junio de 2020

Firmado:

D. TOMÁS BOSCH PRIETO
Arquitecto técnico/Ingeniero de Edificación

D. DANIEL LÓPEZ PÉREZ
Ingeniero Industrial

PRESUPUESTO.



Ayuntamiento de Ciudad Real



Unión Europea

FEDER
Fondo Europeo de
Desarrollo Regional

Una manera de hacer Europa

PRECIOS AUXILIARES

**CUADRO DE PRECIOS AUXILIARES**

Plaza Pilarica y su entorno

EXCMO. AYTO. DE CIUDAD REAL

CÓDIGO	CANTIDAD	UD	RESUMEN	PRECIO	SUBTOTAL	IMPORTE
A01AL030		m3	LECHADA CEMENTO 1/3 CEM II/B-P 32,5 N			
			Lechada de cemento CEM II/A-P 32,5 R 1/3, amasado a mano, s/RC-97.			
O01OA070	2,000	h.	Peón ordinario	12,53	25,06	
P01CC020	0,360	t.	Cemento CEM II/B-P 32,5 N sacos	86,50	31,14	
P01DW050	0,900	m3	Agua	0,65	0,59	
TOTAL PARTIDA.....						56,79

Asciende el precio total de la partida a la mencionada cantidad de CINCUENTA Y SEIS EUROS con SETENTA Y NUEVE CÉNTIMOS

A01MA080		m3	MORTERO CEMENTO M-5			
			Mortero de cemento CEM II/A-P 32,5 R y arena de río de dosificación 1/6 (M-40), confeccionado con hormigonera de 250 l., s/RC-97.			
O01OA070	1,700	h.	Peón ordinario	12,53	21,30	
P01CC020	0,270	t.	Cemento CEM II/B-P 32,5 N sacos	86,50	23,36	
P01AA020	1,090	m3	Arena de río 0/6 mm.	17,08	18,62	
P01DW050	0,255	m3	Agua	0,65	0,17	
M03HH020	0,400	h.	Hormigonera 200 l. gasolina	2,42	0,97	
TOTAL PARTIDA.....						64,42

Asciende el precio total de la partida a la mencionada cantidad de SESENTA Y CUATRO EUROS con CUARENTA Y DOS CÉNTIMOS

A02A060		m3	MORTERO CEMENTO M-10			
			Mortero de cemento CEM II/B-P 32,5 N y arena de río de tipo M-10 para uso corriente (G), con resistencia a compresión a 28 días de 10 N/mm2, confeccionado con hormigonera de 200 l., s/RC-03 y UNE-EN-998-1:2004.			
O01OA070	1,700	h.	Peón ordinario	12,53	21,30	
P01CC020	0,380	t.	Cemento CEM II/B-P 32,5 N sacos	86,50	32,87	
P01AA020	1,000	m3	Arena de río 0/6 mm.	17,08	17,08	
P01DW050	0,260	m3	Agua	0,65	0,17	
M03HH020	0,400	h.	Hormigonera 200 l. gasolina	2,42	0,97	
TOTAL PARTIDA.....						72,39

Asciende el precio total de la partida a la mencionada cantidad de SETENTA Y DOS EUROS con TREINTA Y NUEVE CÉNTIMOS

A02A080		m3	MORTERO CEMENTO M-5			
			Mortero de cemento CEM II/B-P 32,5 N y arena de río de tipo M-5 para uso corriente (G), con resistencia a compresión a 28 días de 5,0 N/mm2, confeccionado con hormigonera de 200 l., s/RC-03 y UNE-EN-998-1:2004.			
O01OA070	1,500	h.	Peón ordinario	12,53	18,80	
P01CC020	0,270	t.	Cemento CEM II/B-P 32,5 N sacos	86,50	23,36	
P01AA020	1,090	m3	Arena de río 0/6 mm.	17,08	18,62	
P01DW050	0,255	m3	Agua	0,65	0,17	
M03HH020	0,400	h.	Hormigonera 200 l. gasolina	2,42	0,97	
TOTAL PARTIDA.....						61,92

Asciende el precio total de la partida a la mencionada cantidad de SESENTA Y UN EUROS con NOVENTA Y DOS CÉNTIMOS

O01OA090		h.	Cuadrilla A			
O01OA030	1,000	h.	Oficial primera	13,23	13,23	
O01OA050	1,000	h.	Ayudante	12,87	12,87	
O01OA070	0,500	h.	Peón ordinario	12,53	6,27	
TOTAL PARTIDA.....						32,37

Asciende el precio total de la partida a la mencionada cantidad de TREINTA Y DOS EUROS con TREINTA Y SIETE CÉNTIMOS

O01OA140		h.	Cuadrilla F			
O01OA040	1,000	h.	Oficial segunda	13,07	13,07	
O01OA070	1,000	h.	Peón ordinario	12,53	12,53	
TOTAL PARTIDA.....						25,60

Asciende el precio total de la partida a la mencionada cantidad de VEINTICINCO EUROS con SESENTA CÉNTIMOS



CUADRO DE PRECIOS AUXILIARES

EXCMO. AYTO. DE CIUDAD REAL

Plaza Pilarica y su entorno

CÓDIGO	CANTIDAD	UD	RESUMEN	PRECIO	SUBTOTAL	IMPORTE
OCAREBT		ud	INSPECCIÓN INICIAL ORGANISMO DE CONTROL Inspección inicial, realizado por Organismo de Control Autorizado, del cuadro eléctrico de baja tensión de alumbrado exterior, según REBT.			
INSPOCAREBT	1,000	ud	Inspección inicial OCA s/ REBT	300,00	300,00	
TOTAL PARTIDA.....						300,00

Asciende el precio total de la partida a la mencionada cantidad de TRESCIENTOS EUROS

CUADRO DE DESCOMPUESTOS

CÓDIGO	CANTIDAD	UD	RESUMEN	PRECIO	SUBTOTAL	IMPORTE
CAPÍTULO 01 DEMOLICIONES Y TRABAJOS PREVIOS						
01.01		ud	TRASLADO Y COLOCACIÓN ESCULTURA			
			Traslado de pieza escultórica a ubicación provisional y posterior colocación en emplazamiento definitivo, realizada bajo la supervisión de un especialista restaurador, incluso p.p. de desmontado, embalaje, carga, transporte desde el lugar de origen, medios de elevación y descarga, posicionamiento en el lugar a elegir por la D. F., anclaje de la misma si fuese necesario y medios auxiliares. Medida la unidad transportada.			
O01OC180	3,000	h.	Especialista restaurador	13,23	39,69	
O01OA070	3,000	h.	Peón ordinario	12,53	37,59	
M07CG020	3,000	h.	Camión con grúa 12 t.	47,00	141,00	
P33P010	1,000	ud	Material fungible	91,63	91,63	
			Suma la partida.....			309,91
			Costes indirectos.....		3,00%	9,30
			TOTAL PARTIDA.....			319,21

Asciende el precio total de la partida a la mencionada cantidad de TRESCIENTOS DIECINUEVE EUROS con VEINTIUN CÉNTIMOS

01.02		m3	DESMONTADO MANUAL DE SILLARES			
			Desmontado de sillares de cualquier tipo de piedra y dimensiones, ubicados a una altura menor de 5 m., con recuperación del material desmontado para su restauración y reutilización, traslado a almacén o lugar de recolocado, carga y descarga con camión grúa, con p. p. de acopio, protección contra el deterioro y retirada de escombros a vertedero. Medido el volumen teórico desmontado.			
O01OB080	2,250	h.	Ayudante cantero	12,87	28,96	
O01OA070	2,250	h.	Peón ordinario	12,53	28,19	
M07CG020	2,250	h.	Camión con grúa 12 t.	47,00	105,75	
P33P010	0,250	ud	Material fungible	91,63	22,91	
			Suma la partida.....			185,81
			Costes indirectos.....		3,00%	5,57
			TOTAL PARTIDA.....			191,38

Asciende el precio total de la partida a la mencionada cantidad de CIENTO NOVENTA Y UN EUROS con TREINTA Y OCHO CÉNTIMOS

01.03		ud.	DESMONTAJE ELEMENTOS DE MOBILIARIO URBANO			
			Desmontaje y retirada de elementos de mobiliario urbano de todo tipo: bancos, carteles indicadores, protecciones de alcorques, resaltes de calzada en toda su longitud de calle, etc. incluso cortes, lev antado del pavimento, demolición de la cimentación, recuperación de los elementos, acopio o carga y transporte a lugar de empleo o almacenes municipales y retirada de escombros a vertedero. Medida la unidad ejecutada.			
O01OA040	0,450	h.	Oficial segunda	13,07	5,88	
O01OA070	0,450	h.	Peón ordinario	12,53	5,64	
O01OB130	0,250	h.	Oficial 1ª cerrajero	13,23	3,31	
O01OB140	0,250	h.	Ayudante cerrajero	12,87	3,22	
M06CM010	0,375	h.	Compre.port.diesel m.p. 2 m3/min 7 bar	2,99	1,12	
M06MI110	0,375	h.	Martillo manual picador neumático 9 kg	1,02	0,38	
M07CB020	0,100	h.	Camión basculante 4x4 14 t.	27,00	2,70	
			Suma la partida.....			22,25
			Costes indirectos.....		3,00%	0,67
			TOTAL PARTIDA.....			22,92

Asciende el precio total de la partida a la mencionada cantidad de VEINTIDOS EUROS con NOVENTA Y DOS CÉNTIMOS

CÓDIGO	CANTIDAD UD	RESUMEN	PRECIO	SUBTOTAL	IMPORTE
01.04	m.	RECOLOCADO BARAND. TIPO JAMON 2 TUBOS			
		Recolocación de barrera de seguridad para contención de peatones del tipo "jamón", de 1.20 m. de altura, formada por poste tipo jamón y doble tubo de 40 mm. de diámetro y 1.5 mm. de espesor, incluso desmontaje, cortes, levantado del pavimento, demolición de la cimentación, recuperación de los elementos, acopio en lugar de empleo, rotura del firme, apertura de hoyos, hormigonado de postes, instalación, p.p. de soldaduras y retirada de escombros a vertedero. Medida la longitud realmente ejecutada.			
O010A040	0,500 h.	Oficial segunda	13,07	6,54	
O010A070	0,500 h.	Peón ordinario	12,53	6,27	
O010B130	0,400 h.	Oficial 1º cerrajero	13,23	5,29	
O010B140	0,400 h.	Ayudante cerrajero	12,87	5,15	
M06CM010	0,300 h.	Compre.port.diesel m.p. 2 m3/min 7 bar	2,99	0,90	
M06MI110	0,300 h.	Martillo manual picador neumático 9 kg	1,02	0,31	
M07CB020	0,015 h.	Camión basculante 4x4 14 t.	27,00	0,41	
M10SA010	0,300 h.	Ahoyadora	22,31	6,69	
P01HM010	0,150 m3	Hormigón HM-20/P/20/1 central	50,94	7,64	
M01MW080	0,010 m3	Canon de escombros a vertedero	1,05	0,01	
		Suma la partida.....			39,21
		Costes indirectos.....		3,00%	1,18
		TOTAL PARTIDA.....			40,39

Asciende el precio total de la partida a la mencionada cantidad de CUARENTA EUROS con TREINTA Y NUEVE CÉNTIMOS

01.05	ud	RETIRADA DE BÁCULOS Y LUMINARIAS EXISTENTES A ALMACÉN MUNICIPAL			
		Desmontaje de luminaria existente y retirada de báculos de hasta 12 metros de altura a almacén municipal o lugar indicado por la D.F. Medida la unidad completamente ejecutada.			
O010B200	0,600 h.	Oficial 1º electricista	13,23	7,94	
O010B220	0,600 h.	Ayudante electricista	12,87	7,72	
P01DW091	1,054 ud	Pequeño material	0,75	0,79	
M02GE010	0,400 h.	Grúa telescópica autoprop. 20 t.	49,75	19,90	
		Suma la partida.....			36,35
		Costes indirectos.....		3,00%	1,09
		TOTAL PARTIDA.....			37,44

Asciende el precio total de la partida a la mencionada cantidad de TREINTA Y SIETE EUROS con CUARENTA Y CUATRO CÉNTIMOS

01.06	ud	MOVER DE LUGAR LUMINARIA SOBRE BÁCULO EXISTENTE			
		Mover de lugar luminaria existente, instalada sobre báculo galvanizado de 9 m y brazo de 1,5 m. Construir bancada de cimentación de hormigón armado de 60x60x120. Instalación eléctrica interior, con manguera de 3x2,5 mm ² de Cu, caja de conexiones y base portafusibles+fusible 6 A. Puesta a tierra de la luminaria. Totalmente terminada, montada e instalada, incluso transportes. Con medios auxiliares y costes indirectos. Medida la unidad ejecutada.			
O010B200	0,600 h.	Oficial 1º electricista	13,23	7,94	
O010B220	0,600 h.	Ayudante electricista	12,87	7,72	
U12SAT010	1,000 ud	PICA TOMA TIERRA INSTALADA 1 m.	16,71	16,71	
U12SAM040	1,000 ud	CIMENTACIÓN P/BÁCULO 8 a 12m.	73,74	73,74	
M07CG010	0,500 h.	Camión con grúa 6 t.	42,00	21,00	
P15AE034	10,000 m.	Cond.aisla. RV-k 0,6-1kV 3x2,5 mm ² Cu	1,38	13,80	
P16CH0701	1,000 ud	Base portafusible 6 A más fusible calibrado	2,28	2,28	
P01DW091	1,054 ud	Pequeño material	0,75	0,79	
		Suma la partida.....			143,98
		Costes indirectos.....		3,00%	4,32
		TOTAL PARTIDA.....			148,30

Asciende el precio total de la partida a la mencionada cantidad de CIENTO CUARENTA Y OCHO EUROS con TREINTA CÉNTIMOS

CÓDIGO	CANTIDAD	UD	RESUMEN	PRECIO	SUBTOTAL	IMPORTE
01.07		m3	DEMOLICIÓN MURO DE FÁBRICA			
			Demolición de muro de fábrica de ladrillo o bloque de hormigón, incluso todos sus elementos, por medios mecánicos, incluso carga y transporte de los productos resultantes a vertedero o lugar de empleo. Medido el volumen ejecutado.			
O010A020	0,020	h.	Capataz	13,25	0,27	
O010A070	0,040	h.	Peón ordinario	12,53	0,50	
M05EN030	0,060	h.	Ex cav .hidráulica neumáticos 100 CV	45,00	2,70	
M06MR230	0,080	h.	Martillo rompedor hidráulico 600 kg.	10,55	0,84	
M07CB020	0,060	h.	Camión basculante 4x4 14 t.	27,00	1,62	
			Suma la partida.....			5,93
			Costes indirectos.....		3,00%	0,18
			TOTAL PARTIDA.....			6,11

Asciende el precio total de la partida a la mencionada cantidad de SEIS EUROS con ONCE CÉNTIMOS

01.08		m.	DEMOLICIÓN Y LEVANTADO DE BORDILLO			
			Demolición y levanto de bordillo de cualquier tipo y cimientos de hormigón en masa, de espesor variable, incluso carga y transporte del material resultante a vertedero. Medida la longitud ejecutada.			
O010A020	0,005	h.	Capataz	13,25	0,07	
O010A070	0,080	h.	Peón ordinario	12,53	1,00	
M06W015	0,025	h.	Amoladora de carrillo	5,00	0,13	
M05EN030	0,025	h.	Ex cav .hidráulica neumáticos 100 CV	45,00	1,13	
M06MR230	0,025	h.	Martillo rompedor hidráulico 600 kg.	10,55	0,26	
M05RN020	0,015	h.	Retrocargadora neumáticos 75 CV	32,84	0,49	
M07CB020	0,010	h.	Camión basculante 4x4 14 t.	27,00	0,27	
			Suma la partida.....			3,35
			Costes indirectos.....		3,00%	0,10
			TOTAL PARTIDA.....			3,45

Asciende el precio total de la partida a la mencionada cantidad de TRES EUROS con CUARENTA Y CINCO CÉNTIMOS

01.09		m3	DEMOL. Y LEVANTADO PAVIMENTO MBC/F			
			Demolición y levanto de pavimento de M.B.C./F. de espesor variable, incluso carga y transporte del material resultante a vertedero.			
O010A020	0,070	h.	Capataz	13,25	0,93	
O010A070	0,100	h.	Peón ordinario	12,53	1,25	
M05EN030	0,170	h.	Ex cav .hidráulica neumáticos 100 CV	45,00	7,65	
M06MR230	0,100	h.	Martillo rompedor hidráulico 600 kg.	10,55	1,06	
M05RN020	0,035	h.	Retrocargadora neumáticos 75 CV	32,84	1,15	
M07CB020	0,070	h.	Camión basculante 4x4 14 t.	27,00	1,89	
			Suma la partida.....			13,93
			Costes indirectos.....		3,00%	0,42
			TOTAL PARTIDA.....			14,35

Asciende el precio total de la partida a la mencionada cantidad de CATORCE EUROS con TREINTA Y CINCO CÉNTIMOS

01.10		m2	DEMOLICIÓN Y LEVANTADO DE ACERAS			
			Demolición y levanto de aceras de loseta hidráulica o equivalente, con solera de hormigón en masa 10/15 cm. de espesor, incluso carga y transporte de material resultante a vertedero. Medida la superficie realmente ejecutada.			
O010A020	0,008	h.	Capataz	13,25	0,11	
O010A070	0,050	h.	Peón ordinario	12,53	0,63	
M05EN030	0,050	h.	Ex cav .hidráulica neumáticos 100 CV	45,00	2,25	
M06MR230	0,050	h.	Martillo rompedor hidráulico 600 kg.	10,55	0,53	
M05RN020	0,050	h.	Retrocargadora neumáticos 75 CV	32,84	1,64	
M07CB020	0,016	h.	Camión basculante 4x4 14 t.	27,00	0,43	
			Suma la partida.....			5,59
			Costes indirectos.....		3,00%	0,17
			TOTAL PARTIDA.....			5,76

Asciende el precio total de la partida a la mencionada cantidad de CINCO EUROS con SETENTA Y SEIS CÉNTIMOS

CÓDIGO	CANTIDAD	UD	RESUMEN	PRECIO	SUBTOTAL	IMPORTE
01.11		m2	DEMOLICION Y LEVANTADO DE SOLADOS Demolición y levantado mediante medios mecánicos o manuales, de solados de: pavimento continuo de cemento, baldosas hidráulicas, terrazo o piedra, incluso p.p de aprovechamiento, carga y transporte de material sobrante a vertedero. Medida la superficie realmente ejecutada.			
O010A020	0,050	h.	Capataz	13,25	0,66	
O010A070	0,085	h.	Peón ordinario	12,53	1,07	
M01MC030	0,075	h.	Compresor aire compres.c=5m3/min	1,80	0,14	
M01MC060	0,075	h.	Martillo neumát.perforad.c/mang.	0,54	0,04	
M05EN020	0,015	h.	Ex cav .hidráulica neumáticos 84 CV	40,30	0,60	
M07CB015	0,015	h.	Camión basculante de 12 t.	27,00	0,41	
					Suma la partida.....	2,92
					Costes indirectos.....	3,00%
					TOTAL PARTIDA.....	3,01

Asciende el precio total de la partida a la mencionada cantidad de TRES EUROS con UN CÉNTIMOS

01.12		m2	DEMOLICION Y LEVANTADO DE FIRMES Demolición y levantado mediante medios mecánicos o manuales, de firmes existentes: aglomerado asfáltico, pavimento de hormigón en masa, piedra, adoquinados, soleras, cimentaciones, etc., hasta 30 cm. de espesor máximo, incluso carga y transporte de material sobrante a vertedero. Medida la superficie realmente ejecutada.			
O010A020	0,005	h.	Capataz	13,25	0,07	
O010A070	0,050	h.	Peón ordinario	12,53	0,63	
M05EN050	0,025	h.	Retroexcav ad.c/martillo rompedor	52,00	1,30	
M05PN030	0,020	h.	Pala cargadora neumáticos 200 CV/3,7m3	19,59	0,39	
M07CB020	0,020	h.	Camión basculante 4x4 14 t.	27,00	0,54	
M06CM010	0,005	h.	Compre.port.diesel m.p. 2 m3/min 7 bar	2,99	0,01	
M06MI110	0,005	h.	Martillo manual picador neumático 9 kg	1,02	0,01	
					Suma la partida.....	2,95
					Costes indirectos.....	3,00%
					TOTAL PARTIDA.....	3,04

Asciende el precio total de la partida a la mencionada cantidad de TRES EUROS con CUATRO CÉNTIMOS

01.13		ud.	LEVANTADO IMBORNAL C/COMPRES. Levantado por medios manuales, con ayuda de compresor, de imbornal sifónico, con recuperación de elementos reutilizables del mismo, incluso retirada, carga y transporte a vertedero de productos sobrantes y a lugar de acopio los elementos reutilizables, a definir por la D. F. Medida la unidad ejecutada.			
O010A070	0,250	h.	Peón ordinario	12,53	3,13	
M06CM010	0,025	h.	Compre.port.diesel m.p. 2 m3/min 7 bar	2,99	0,07	
M06MI110	0,025	h.	Martillo manual picador neumático 9 kg	1,02	0,03	
M07CB020	0,025	h.	Camión basculante 4x4 14 t.	27,00	0,68	
					Suma la partida.....	3,91
					Costes indirectos.....	3,00%
					TOTAL PARTIDA.....	4,03

Asciende el precio total de la partida a la mencionada cantidad de CUATRO EUROS con TRES CÉNTIMOS

01.14		m	CORTE DE FIRME MEZCLA BITUM. CALIENTE Corte de firme de mezcla bituminosa en caliente, solera de hormigón, etc., incluso marcado previo. Medida la longitud ejecutada.			
O010A070	0,100	h.	Peón ordinario	12,53	1,25	
M11D090	0,355	h.	Cortadora de pavimentos (juntas)	4,78	1,70	
					Suma la partida.....	2,95
					Costes indirectos.....	3,00%
					TOTAL PARTIDA.....	3,04

Asciende el precio total de la partida a la mencionada cantidad de TRES EUROS con CUATRO CÉNTIMOS



Plaza Pilarica y su entorno

CÓDIGO	CANTIDAD	UD	RESUMEN	PRECIO	SUBTOTAL	IMPORTE
01.15		ud.	RETIRADA DE VEHICULO DE LA VIA PUBLICA Retirada de vehículo de la vía pública mediante camión grúa, bajo la supervisión y dirección de la Policía Local, previa señalización por parte de la contrata con 48 horas de antelación, con p.p. de medios auxiliares. Medida la unidad ejecutada.			
O010A070	0,200	h.	Peón ordinario	12,53	2,51	
M07CG030	0,450	h.	Camión grúa retirada vehículos	30,00	13,50	
			Suma la partida.....			16,01
			Costes indirectos.....		3,00%	0,48
			TOTAL PARTIDA.....			16,49

Asciende el precio total de la partida a la mencionada cantidad de DIECISEIS EUROS con CUARENTA Y NUEVE CÉNTIMOS

CÓDIGO	CANTIDAD UD	RESUMEN	PRECIO	SUBTOTAL	IMPORTE
--------	-------------	---------	--------	----------	---------

CAPÍTULO 02 MOVIMIENTO DE TIERRAS

CÓDIGO	CANTIDAD UD	RESUMEN	PRECIO	SUBTOTAL	IMPORTE
02.01	m3	EXC.VAC.TERR.DURO.C/MART.ROMP			
		Excavación a cielo abierto, en terrenos duros, con martillo rompedor, con extracción de tierras fuera de la excavación, en vaciados, sin carga ni transporte al vertedero y con p.p. de medios auxiliares.			
O010A070	0,120 h.	Peón ordinario	12,53	1,50	
M05RN060	0,250 h.	Retro-pala con martillo rompedor	38,00	9,50	
		Suma la partida.....			11,00
		Costes indirectos.....		3,00%	0,33
		TOTAL PARTIDA.....			11,33

Asciende el precio total de la partida a la mencionada cantidad de ONCE EUROS con TREINTA Y TRES CÉNTIMOS

CÓDIGO	CANTIDAD UD	RESUMEN	PRECIO	SUBTOTAL	IMPORTE
02.02	m3	EXC.VAC.A MÁQUINA T.COMPACTOS			
		Excavación a cielo abierto, en terrenos compactos, por medios mecánicos, con extracción de tierras fuera de la excavación, en vaciados, sin carga ni transporte al vertedero y con p.p. de medios auxiliares.			
O010A070	0,025 h.	Peón ordinario	12,53	0,31	
M05RN030	0,050 h.	Retrocargadora neumáticos 100 CV	38,42	1,92	
		Suma la partida.....			2,23
		Costes indirectos.....		3,00%	0,07
		TOTAL PARTIDA.....			2,30

Asciende el precio total de la partida a la mencionada cantidad de DOS EUROS con TREINTA CÉNTIMOS

CÓDIGO	CANTIDAD UD	RESUMEN	PRECIO	SUBTOTAL	IMPORTE
02.03	m3	EXCAV. ZANJA TERRENO TRÁNSITO			
		Excavación en zanja en terreno de tránsito, incluso carga y transporte de los productos de la excavación a vertedero o lugar de empleo.			
O010A020	0,025 h.	Capataz	13,25	0,33	
O010A070	0,050 h.	Peón ordinario	12,53	0,63	
M05EC020	0,030 h.	Excavadora hidráulica cadenas 135 CV	62,96	1,89	
M06MR230	0,040 h.	Martillo rompedor hidráulico 600 kg.	10,55	0,42	
M07CB020	0,040 h.	Camión basculante 4x4 14 t.	27,00	1,08	
		Suma la partida.....			4,35
		Costes indirectos.....		3,00%	0,13
		TOTAL PARTIDA.....			4,48

Asciende el precio total de la partida a la mencionada cantidad de CUATRO EUROS con CUARENTA Y OCHO CÉNTIMOS

CÓDIGO	CANTIDAD UD	RESUMEN	PRECIO	SUBTOTAL	IMPORTE
02.04	m3	EXC. MAN. ZANJA LOCALIZACIÓN DE INSTALACIONES			
		Excavación y tapado de zanjas para la localización de instalaciones de cualquier tipo, hasta 2 m. de profundidad, en terrenos de todo tipo, con rotura de firme existente con retro-excavadora con martillo rompedor, excavación manual con ayuda de compresor, con extracción de tierras a los bordes, posterior relleno con arena de río, extendido y compactado con pisón compactador manual tipo rana, en tongadas de 30 cm. de espesor, incluso regado. Carga a máquina y transporte de productos al vertedero con camión basculante, incluso p.p. de medios auxiliares. Medido el volumen teórico ejecutado.			
O010A060	1,200 h.	Peón especializado	12,70	15,24	
M05RN060	0,120 h.	Retro-pala con martillo rompedor	38,00	4,56	
M06CM010	0,500 h.	Compre.port.diesel m.p. 2 m3/min 7 bar	2,99	1,50	
M06M1110	0,500 h.	Martillo manual picador neumático 9 kg	1,02	0,51	
M08R1010	0,250 h.	Pisón vibrante 70 kg.	2,95	0,74	
P01AA020	1,000 m3	Arena de río 0/6 mm.	17,08	17,08	
P01DW050	0,250 m3	Agua	0,65	0,16	
M07CB010	0,100 h.	Camión basculante 4x2 10 t.	27,00	2,70	
		Suma la partida.....			42,49
		Costes indirectos.....		3,00%	1,27
		TOTAL PARTIDA.....			43,76

Asciende el precio total de la partida a la mencionada cantidad de CUARENTA Y TRES EUROS con SETENTA Y SEIS CÉNTIMOS

CÓDIGO	CANTIDAD	UD	RESUMEN	PRECIO	SUBTOTAL	IMPORTE
02.05		m3	TRANSP.VERTED.<10km.CARGA MEC.			
			Transporte de tierras al vertedero, a una distancia menor de 10 km., considerando ida y vuelta, con camión basculante cargado a máquina, y con p.p. de medios auxiliares, considerando también la carga.			
M05PN010	0,020	h.	Pala cargadora neumáticos 85 CV/1,2m3	40,30	0,81	
M07CB010	0,150	h.	Camión basculante 4x2 10 t.	27,00	4,05	
			Suma la partida.....			4,86
			Costes indirectos.....		3,00%	0,15
			TOTAL PARTIDA.....			5,01

Asciende el precio total de la partida a la mencionada cantidad de CINCO EUROS con UN CÉNTIMOS

02.06		m3	RELLENO ZANJAS/MATERIAL EXCAVACIÓN			
			Relleno localizado en zanjas con productos procedentes de la excavación, extendido, humectación y compactación en capas de 20 cm. de espesor, con un grado de compactación del 95% del proctor modificado.			
O010A020	0,015	h.	Capataz	13,25	0,20	
O010A070	0,100	h.	Peón ordinario	12,53	1,25	
M08CA110	0,015	h.	Cisterna agua s/camión 10.000 l.	30,14	0,45	
M05RN010	0,015	h.	Retrocargadora neumáticos 50 CV	30,99	0,46	
M08RL010	0,150	h.	Rodillo vibrante manual tandem 800 kg.	5,84	0,88	
			Suma la partida.....			3,24
			Costes indirectos.....		3,00%	0,10
			TOTAL PARTIDA.....			3,34

Asciende el precio total de la partida a la mencionada cantidad de TRES EUROS con TREINTA Y CUATRO CÉNTIMOS

02.07		m3	RELLENO ZANJAS C/ARENA			
			Relleno de arena en zanjas, extendido, humectación y compactación en capas de 20 cm. de espesor, con un grado de compactación del 95% del proctor modificado.			
O010A020	0,020	h.	Capataz	13,25	0,27	
O010A070	0,150	h.	Peón ordinario	12,53	1,88	
P01AA031	1,000	m3	Arena de río 0/6 sin transporte	14,72	14,72	
M07W010	40,000	t.	km transporte áridos	0,13	5,20	
M08CA110	0,020	h.	Cisterna agua s/camión 10.000 l.	30,14	0,60	
M05RN010	0,020	h.	Retrocargadora neumáticos 50 CV	30,99	0,62	
M08RL010	0,100	h.	Rodillo vibrante manual tandem 800 kg.	5,84	0,58	
			Suma la partida.....			23,87
			Costes indirectos.....		3,00%	0,72
			TOTAL PARTIDA.....			24,59

Asciende el precio total de la partida a la mencionada cantidad de VEINTICUATRO EUROS con CINCUENTA Y NUEVE CÉNTIMOS

02.08		m3	RELLENO LOCALIZADO ZANJAS ZAHORRA ARTIFICIAL 0-32			
			Relleno localizado en zanjas con zahorra artificial, extendido, humectación y compactación en capas de 20 cm. de espesor, con un grado de compactación del 95% del proctor modificado.			
O010A070	0,250	h.	Peón ordinario	12,53	3,13	
M05PN010	0,015	h.	Pala cargadora neumáticos 85 CV/1,2m3	40,30	0,60	
M08CA110	0,025	h.	Cisterna agua s/camión 10.000 l.	30,14	0,75	
M08RL010	0,200	h.	Rodillo vibrante manual tandem 800 kg.	5,84	1,17	
M07CA010	0,040	h.	Camión bañera 18 m3 325 CV	37,00	1,48	
M08RI020	0,100	h.	Pisón vibrante 80 kg.	2,76	0,28	
P01AF031	1,200	t.	Zahorra artif. ZA(40)/ZA(25) 75%	6,48	7,78	
P01DW050	0,050	m3	Agua	0,65	0,03	
			Suma la partida.....			15,22
			Costes indirectos.....		3,00%	0,46
			TOTAL PARTIDA.....			15,68

Asciende el precio total de la partida a la mencionada cantidad de QUINCE EUROS con SESENTA Y OCHO CÉNTIMOS

CÓDIGO	CANTIDAD UD	RESUMEN	PRECIO	SUBTOTAL	IMPORTE
02.09	m2	ENT. CUAJADA ZANJA <3 m PANEL AL			
		Entibación cuajada en zanjas de hasta 3 m de profundidad, mediante paneles ligeros de aluminio, codales extensibles metálicos, piezas de unión, anillas de carga y eslinga, incluso p.p. de medios auxiliares.			
O010A030	0,070 h.	Oficial primera	13,23	0,93	
O010A050	0,070 h.	Ayudante	12,87	0,90	
M13EP010	1,000 ud	Panel lig.alumin.200x50cm.(300p)	1,25	1,25	
M13W150	0,005 ud	Transporte y recogida de mat.panel aluminio	978,46	4,89	
		Suma la partida.....			7,97
		Costes indirectos.....		3,00%	0,24
		TOTAL PARTIDA.....			8,21

Asciende el precio total de la partida a la mencionada cantidad de OCHO EUROS con VEINTIUN CÉNTIMOS

02.10	m3	RELL. GRAVA SUBBASE A MANO			
		Relleno y extendido de subbase con grava, por medios manuales, considerando la grava a pie de tajo, y con p.p. de medios auxiliares.			
O010A070	2,000 h.	Peón ordinario	12,53	25,06	
P01AG130	1,000 m3	Grava machaqueo 40/80 mm.	13,20	13,20	
		Suma la partida.....			38,26
		Costes indirectos.....		3,00%	1,15
		TOTAL PARTIDA.....			39,41

Asciende el precio total de la partida a la mencionada cantidad de TREINTA Y NUEVE EUROS con CUARENTA Y UN CÉNTIMOS

CÓDIGO	CANTIDAD UD	RESUMEN	PRECIO	SUBTOTAL	IMPORTE
CAPÍTULO 03 PAVIMENTOS Y ACERADOS					
03.01	m.	BORDI.HORM.BICAPA GRIS A-2 9-10x20 EXC.			
		Bordillo de hormigón bicapa, de color gris, tipo A-2, achaflanado, de 9 y 10 cm. de bases superior e inferior y 20 cm. de altura, colocado sobre solera de hormigón HM-20/P/20/I, de 10 cm. de espesor, rejuntado y limpieza, incluida la rotura del pavimento existente, la excavación previa y la retirada de escombros a vertedero. Medida la longitud ejecutada.			
O010A140	0,200 h.	Cuadrilla F	25,60	5,12	
M05EN050	0,050 h.	Retroexcavad.c/martillo rompedor	52,00	2,60	
P01HM010	0,023 m3	Hormigón HM-20/P/20/I central	50,94	1,17	
A02A080	0,001 m3	MORTERO CEMENTO M-5	61,92	0,06	
P08XBH060	1,000 m.	Bord.hor.bicapa gris A-2 9-10x20 cm.	3,20	3,20	
		Suma la partida.....			12,15
		Costes indirectos.....		3,00%	0,36
		TOTAL PARTIDA.....			12,51

Asciende el precio total de la partida a la mencionada cantidad de DOCE EUROS con CINCUENTA Y UN CÉNTIMOS

03.02	m.	BORD.HORM. BICAPA GRIS A-2 9-10x20 cm.			
		Bordillo de hormigón bicapa, de color gris, tipo A-2, achaflanado, de 9 y 10 cm. de bases superior e inferior y 20 cm. de altura, colocado sobre solera de hormigón HM-20/P/20/I, de 10 cm. de espesor, rejuntado y limpieza, sin incluir la excavación previa ni el relleno posterior.			
O010A140	0,200 h.	Cuadrilla F	25,60	5,12	
P01HM010	0,040 m3	Hormigón HM-20/P/20/I central	50,94	2,04	
A02A080	0,001 m3	MORTERO CEMENTO M-5	61,92	0,06	
P08XBH060	1,000 m.	Bord.hor.bicapa gris A-2 9-10x20 cm.	3,20	3,20	
		Suma la partida.....			10,42
		Costes indirectos.....		3,00%	0,31
		TOTAL PARTIDA.....			10,73

Asciende el precio total de la partida a la mencionada cantidad de DIEZ EUROS con SETENTA Y TRES CÉNTIMOS

03.03	m.	BORDI.HORM.BICAPA GRIS A-2 10x20 EXC.			
		Bordillo de hormigón bicapa, de color gris, tipo A-2, corte recto de 10 cm. de base y 20 cm. de altura, colocado sobre solera de hormigón HM-20/P/20/I, de 10 cm. de espesor, rejuntado y limpieza, incluida la rotura del pavimento existente, la excavación previa y la retirada de escombros a vertedero. Medida la longitud ejecutada.			
O010A140	0,200 h.	Cuadrilla F	25,60	5,12	
M05EN050	0,050 h.	Retroexcavad.c/martillo rompedor	52,00	2,60	
P01HM010	0,023 m3	Hormigón HM-20/P/20/I central	50,94	1,17	
A02A080	0,001 m3	MORTERO CEMENTO M-5	61,92	0,06	
P08XBH062ED	1,000 m.	Bord.hor.bicapa gris A-2 10x20 cm.	3,20	3,20	
		Suma la partida.....			12,15
		Costes indirectos.....		3,00%	0,36
		TOTAL PARTIDA.....			12,51

Asciende el precio total de la partida a la mencionada cantidad de DOCE EUROS con CINCUENTA Y UN CÉNTIMOS

03.04	m.	BORDI.HORM.BICAPA GRIS C-6 9-12x25 EXC.			
		Bordillo de hormigón bicapa, de color gris, tipo C-6, achaflanado, de 9 y 12 cm. de bases superior e inferior y 25 cm. de altura, clase climática B (absorción <=6%), clase resistente a la abrasión H (huella <=23 mm) y clase resistente a flexión S (R-5 N/mm²), según UNE-EN 1340 y UNE 127340, colocado sobre solera de hormigón HM-20/P/20/I, de 10 cm. de espesor, rejuntado y limpieza, incluida la rotura del pavimento existente, la excavación previa y la retirada de escombros a vertedero. Medida la longitud ejecutada.			
O010A140	0,300 h.	Cuadrilla F	25,60	7,68	
M05EN050	0,050 h.	Retroexcavad.c/martillo rompedor	52,00	2,60	
P01HM010	0,026 m3	Hormigón HM-20/P/20/I central	50,94	1,32	
A02A080	0,001 m3	MORTERO CEMENTO M-5	61,92	0,06	
P08XBH085	1,000 m.	Bord.hor.bicapa gris C-6 9-12x25 cm.	3,20	3,20	
		Suma la partida.....			14,86
		Costes indirectos.....		3,00%	0,45
		TOTAL PARTIDA.....			15,31

Asciende el precio total de la partida a la mencionada cantidad de QUINCE EUROS con TREINTA Y UN CÉNTIMOS

CÓDIGO	CANTIDAD	UD	RESUMEN	PRECIO	SUBTOTAL	IMPORTE
03.05		m.	BORD.HORM. BICAPA GRIS C-6 9-12x25 cm. Bordillo de hormigón bicapa, de color gris, tipo C-6, achafanado, de 9 y 12 cm. de bases superior e inferior y 25 cm. de altura, clase climática B (absorción <=6%), clase resistente a la abrasión H (huella <=23 mm) y clase resistente a flexión S (R-5 N/mm²), según UNE-EN 1340 y UNE 127340, colocado sobre solera de hormigón HM-20/P/20/I, de 10 cm. de espesor, rejuntado y limpieza, sin incluir la excavación previa ni el relleno posterior.			
O010A140	0,220	h.	Cuadrilla F	25,60	5,63	
P01HM010	0,042	m3	Hormigón HM-20/P/20/I central	50,94	2,14	
A02A080	0,001	m3	MORTERO CEMENTO M-5	61,92	0,06	
P08XBH085	1,000	m.	Bord.hor.bicapa gris C-6 9-12x25 cm.	3,20	3,20	
			Suma la partida.....			11,03
			Costes indirectos.....		3,00%	0,33
			TOTAL PARTIDA.....			11,36

Asciende el precio total de la partida a la mencionada cantidad de ONCE EUROS con TREINTA Y SEIS CÉNTIMOS

03.06		m2	ZAHORRA ARTIF. BAJO SOLERA 5 cm. Capa de zahorra artificial, husos ZA(40)/ZA(25) de 5 cm. de espesor medio, bajo solera de hormigón, en aceras, con 75 % de caras de fractura, puesta en obra, extendida y compactada, incluso preparación de la superficie de asiento. Medida la superficie ejecutada.			
O010A070	0,020	h.	Peón ordinario	12,53	0,25	
M05PN120	0,010	h.	Minicargadora neumáticos 60 CV	31,00	0,31	
M08RL010	0,007	h.	Rodillo vibrante manual tándem 800 kg.	5,84	0,04	
P01DW050	0,005	m3	Agua	0,65	0,00	
M07CB020	0,005	h.	Camión basculante 4x4 14 t.	27,00	0,14	
P01AF030	0,100	t.	Zahorra artif. ZA(40)/ZA(25) 75%	6,48	0,65	
			Suma la partida.....			1,39
			Costes indirectos.....		3,00%	0,04
			TOTAL PARTIDA.....			1,43

Asciende el precio total de la partida a la mencionada cantidad de UN EUROS con CUARENTA Y TRES CÉNTIMOS

03.07		m2	SOLERA HORMIG.HM-20/P/20 e=10cm Solera de hormigón en masa de 10 cm. de espesor, realizada con hormigón HM-20 N/mm2, Tmáx .20 mm., elaborado en obra, i/v vertido, colocación, p.p. de juntas, aserrado de las mismas y fratasado. Según NTE-RSS y EHE. Medida la superficie realmente ejecutada.			
E04SE030	0,100	m3	HORMIGÓN HM-20/P/20/I EN SOLERA	68,95	6,90	
			Suma la partida.....			6,90
			Costes indirectos.....		3,00%	0,21
			TOTAL PARTIDA.....			7,11

Asciende el precio total de la partida a la mencionada cantidad de SIETE EUROS con ONCE CÉNTIMOS

03.08		m2	SOLERA HORMIG.HM-20/P/20 e=15cm Solera de hormigón en masa de 15 cm. de espesor, realizada con hormigón HM-20 N/mm2, Tmáx .20 mm., elaborado en obra, i/v vertido, colocación, p.p. de juntas, aserrado de las mismas y fratasado. Según NTE-RSS y EHE.			
E04SE030	0,150	m3	HORMIGÓN HM-20/P/20/I EN SOLERA	68,95	10,34	
			Suma la partida.....			10,34
			Costes indirectos.....		3,00%	0,31
			TOTAL PARTIDA.....			10,65

Asciende el precio total de la partida a la mencionada cantidad de DIEZ EUROS con SESENTA Y CINCO CÉNTIMOS

CÓDIGO	CANTIDAD	UD	RESUMEN	PRECIO	SUBTOTAL	IMPORTE
03.09		m2	MALLA 15x15 cm. D=6 mm. Malla electrosoldada con acero corrugado B 500 T de D=6 mm. en cuadrícula 15x15 cm., colocado en obra, i/p.p. de alambre de atar. Según EHE y CTE-SE-A.			
O01OB030	0,009	h.	Oficial 1ª ferralla	13,23	0,12	
O01OB040	0,009	h.	Ayudante ferralla	12,87	0,12	
P03AM030	1,267	m2	Malla 15x15x6 2,870 kg/m2	2,31	2,93	
Suma la partida.....						3,17
Costes indirectos.....						3,00%
TOTAL PARTIDA.....						3,27

Asciende el precio total de la partida a la mencionada cantidad de TRES EUROS con VEINTISIETE CÉNTIMOS

03.10		m2	SOLER.HM-20, 10cm.+ENCACH.15cm Solera de hormigón en masa de 10 cm. de espesor, realizada con hormigón HM-20 N/mm2, Tmáx.20 mm., elaborado en obra, i/encachado de piedra caliza 40/80 mm. de 15 cm. de espesor, vertido, colocación, p.p. de juntas, aserrado de las mismas y fratasado. Según NTE-RSS y EHE.			
E04SE030	0,100	m3	HORMIGÓN HM-20/P/20/I EN SOLERA	68,95	6,90	
E04SE010	1,000	m2	ENCACHADO PIEDRA 40/80 e=15cm	4,69	4,69	
Suma la partida.....						11,59
Costes indirectos.....						3,00%
TOTAL PARTIDA.....						11,94

Asciende el precio total de la partida a la mencionada cantidad de ONCE EUROS con NOVENTA Y CUATRO CÉNTIMOS

03.11		m2	PAV.ADOQ.HOR. PONTO ENV. SIENA 30x20x8 UNE-EN 1338/04 Pavimento de adoquín prefabricado de hormigón bicapa en varios colores en la cara superior, con textura envejecida, acabado Ponto Siena, UNE-EN 1338/04, aprobado por D. F., de forma rectangular de 30x20x8 cm., colocado sobre cama de gravín, rasanteada, de 3-4 cm. de espesor, dejando entre ellos una junta de separación de 2-3 mm. para su posterior relleno con arena caliza de machaqueo, i/ p.p. de nivelación de tapas y arquetas de registro existentes, juntas de dilatación necesarias, medios auxiliares, recebado de juntas, barrido y compactación. Medida la superficie ejecutada.			
O01OA090	0,263	h.	Cuadrilla A	32,37	8,51	
M08RB010	0,106	h.	Bandeja vibrante de 170 kg.	3,08	0,33	
P01AG025	0,040	m3	Arrocillo especial 3/6 mm.	17,00	0,68	
P01AA950	0,021	kg	Arena caliza machaq. sacos 0,3 mm	0,33	0,01	
P08XVA041	1,050	m2	Adoquín horm. 30x20x8 Ponto Siena UNE-CEN TS 15209 E3X	11,00	11,55	
P08XVA155	1,000	m2	Suplem. textura env ejecido adoq.horm.	4,00	4,00	
Suma la partida.....						25,08
Costes indirectos.....						3,00%
TOTAL PARTIDA.....						25,83

Asciende el precio total de la partida a la mencionada cantidad de VEINTICINCO EUROS con OCHENTA Y TRES CÉNTIMOS

03.12		m2	PAV.ADOQ.HOR. CURVO PONTO ENV. SIENA 8 CM. UNE-EN 1338/04 Pavimento de adoquín prefabricado de hormigón bicapa en varios colores en la cara superior, con textura envejecida, acabado Ponto Siena, UNE-EN 1338/04, aprobado por D. F., de distintos tamaños y formas trapezoidales para realizar curvas, de 8 cm. de espesor, colocado sobre cama de gravín, rasanteada, de 3-4 cm. de espesor, dejando entre ellos una junta de separación de 2-3 mm. para su posterior relleno con arena caliza de machaqueo, i/ p.p. de nivelación de tapas y arquetas de registro existentes, juntas de dilatación necesarias, medios auxiliares, recebado de juntas, barrido y compactación. Medida la superficie ejecutada.			
O01OA090	0,263	h.	Cuadrilla A	32,37	8,51	
M08RB010	0,106	h.	Bandeja vibrante de 170 kg.	3,08	0,33	
P01AG025	0,040	m3	Arrocillo especial 3/6 mm.	17,00	0,68	
P01AA950	0,021	kg	Arena caliza machaq. sacos 0,3 mm	0,33	0,01	
P08XVA042	1,050	m2	Adoq.horm. trapez. de 8 cm. Ponto Siena UNE-CEN TS 15209 E3X	11,00	11,55	
P08XVA155	1,000	m2	Suplem. textura env ejecido adoq.horm.	4,00	4,00	
Suma la partida.....						25,08
Costes indirectos.....						3,00%
TOTAL PARTIDA.....						25,83

Asciende el precio total de la partida a la mencionada cantidad de VEINTICINCO EUROS con OCHENTA Y TRES CÉNTIMOS

CÓDIGO	CANTIDAD UD	RESUMEN	PRECIO	SUBTOTAL	IMPORTE
03.13	m2	PAV.ADOQ.HOR. TÁCTIL RANURADO 20x20x8 CM UNE-EN 1338/04			
		Pavimento de adoquín prefabricado de hormigón bicapa en color a elegir por la dirección facultativa, acabado táctil ranurado, UNE-EN 1338/04, aprobado por D. F., de forma cuadrada de 20x20x8 cm., colocado sobre cama de gravín, rasanteada, de 3-4 cm. de espesor, dejando entre ellos una junta de separación de 2-3 mm. para su posterior relleno con arena caliza de machaqueo, i/ p.p. de nivelación de tapas y arquetas de registro existentes, juntas de dilatación necesarias, medios auxiliares, recebado de juntas, barrido y compactación. Medida la superficie ejecutada.			
O010A090	0,263 h.	Cuadrilla A	32,37	8,51	
M08RB010	0,106 h.	Bandeja vibrante de 170 kg.	3,08	0,33	
P01AG025	0,040 m3	Arrocillo especial 3/6 mm.	17,00	0,68	
P01AA950	0,021 kg	Arena caliza machaq. sacos 0,3 mm	0,33	0,01	
P08XVA043	1,050 m2	Adoquín horm. 20x20x8 Táctil ranurado UNE-CEN TS 15209 E3X	11,00	11,55	
P08XVA155	1,000 m2	Suplem. textura env ejecido adoq.horm.	4,00	4,00	
		Suma la partida.....			25,08
		Costes indirectos.....		3,00%	0,75
		TOTAL PARTIDA.....			25,83

Asciende el precio total de la partida a la mencionada cantidad de VEINTICINCO EUROS con OCHENTA Y TRES CÉNTIMOS

03.14	m2	PAV.ADOQ.HOR. TÁCTIL BOTONES 20x20x8 CM UNE-EN 1338/04			
		Pavimento de adoquín prefabricado de hormigón bicapa en color a elegir por la dirección facultativa, acabado táctil botones, UNE-EN 1338/04, aprobado por D. F., de forma cuadrada de 20x20x8 cm., colocado sobre cama de gravín, rasanteada, de 3-4 cm. de espesor, dejando entre ellos una junta de separación de 2-3 mm. para su posterior relleno con arena caliza de machaqueo, i/ p.p. de nivelación de tapas y arquetas de registro existentes, juntas de dilatación necesarias, medios auxiliares, recebado de juntas, barrido y compactación. Medida la superficie ejecutada.			
O010A090	0,263 h.	Cuadrilla A	32,37	8,51	
M08RB010	0,106 h.	Bandeja vibrante de 170 kg.	3,08	0,33	
P01AG025	0,040 m3	Arrocillo especial 3/6 mm.	17,00	0,68	
P01AA950	0,021 kg	Arena caliza machaq. sacos 0,3 mm	0,33	0,01	
P08XVA044	1,050 m2	Adoquín horm. 20x20x8 Táctil botones UNE-CEN TS 15209 E3X	11,00	11,55	
P08XVA155	1,000 m2	Suplem. textura env ejecido adoq.horm.	4,00	4,00	
		Suma la partida.....			25,08
		Costes indirectos.....		3,00%	0,75
		TOTAL PARTIDA.....			25,83

Asciende el precio total de la partida a la mencionada cantidad de VEINTICINCO EUROS con OCHENTA Y TRES CÉNTIMOS

03.15	m2	SOL. TERR.PETREO RUG. EXT.A/R COLOR 40x40 S/S			
		Pavimento de baldosa de terrazo para exteriores, acabado superficial pétreo rugoso de alta resistencia, de 40x40x4 cm., en color a definir, clase II, bicapa, según Norma UNE - EN -13748-2:2005, sentada con mortero de cemento M-5, i/p.p. de cortes, colocación de cerco y tapas de arquetas existentes, junta de dilatación, enlechado y limpieza. Medida la superficie ejecutada.			
O010A090	0,400 h.	Cuadrilla A	32,37	12,95	
A01MA080	0,030 m3	MORTERO CEMENTO M-5	64,42	1,93	
A01AL030	0,001 m3	LECHADA CEMENTO 1/3 CEM II/B-P 32,5 N	56,79	0,06	
P25W015	1,000 ud	Junta dilatación pavim	0,06	0,06	
P08XVT101-1	1,050 m2	Baldosa terr. petreo rugoso ext. a/r color 40x40x4	7,69	8,07	
		Suma la partida.....			23,07
		Costes indirectos.....		3,00%	0,69
		TOTAL PARTIDA.....			23,76

Asciende el precio total de la partida a la mencionada cantidad de VEINTITRES EUROS con SETENTA Y SEIS CÉNTIMOS

CÓDIGO	CANTIDAD	UD	RESUMEN	PRECIO	SUBTOTAL	IMPORTE
03.16	m2		SOL. TERRAZO ROJO BOTONES 40x40X4 S/S			
			Pavimento de baldosa de terrazo para exteriores, acabado superficial en botones, de 40x40x4 cm., en color rojo, clase II, bicapa, según Norma UNE - EN -13748-2:2005, sentada con mortero de cemento M-5, i/p.p. de cortes, colocación de cerco y tapas de arquetas existentes, junta de dilatación, enlechado y limpieza. Medida la superficie ejecutada.			
O010A090	0,400	h.	Cuadrilla A	32,37	12,95	
A01MA080	0,030	m3	MORTERO CEMENTO M-5	64,42	1,93	
P08XVT102	1,050	m2	Baldosa terrazo botones roja 40x40x4	6,65	6,98	
A01AL030	0,001	m3	LECHADA CEMENTO 1/3 CEM II/B-P 32,5 N	56,79	0,06	
P25W015	1,000	ud	Junta dilatación pavim	0,06	0,06	
			Suma la partida.....			21,98
			Costes indirectos.....		3,00%	0,66
			TOTAL PARTIDA.....			22,64

Asciende el precio total de la partida a la mencionada cantidad de VEINTIDOS EUROS con SESENTA Y CUATRO CÉNTIMOS

03.17	m2		SOL. TERR.PETREO RUG. EXT. LÍNEA GUÍA 40x40 S/S			
			Pavimento de baldosa de terrazo para exteriores utilizado para línea guía o línea direccional, acabado superficial pétreo rugoso con acanaladura, de alta resistencia, de 40x40x4 cm., en color a determinar por la Dirección Facultativa, clase II, bicapa, según Norma UNE - EN -13748-2:2005, sentada con mortero de cemento M-5, i/p.p. de cortes, colocación de cerco y tapas de arquetas existentes, junta de dilatación, enlechado y limpieza. Medida la superficie ejecutada.			
O010A090	0,400	h.	Cuadrilla A	32,37	12,95	
P25W015	1,000	ud	Junta dilatación pavim	0,06	0,06	
A01AL030	0,001	m3	LECHADA CEMENTO 1/3 CEM II/B-P 32,5 N	56,79	0,06	
P08XVT103	1,050	m2	Baldosa linea guia terr. petreo rugoso ext. a/r 40x40x4	7,00	7,35	
A01MA080	0,030	m3	MORTERO CEMENTO M-5	64,42	1,93	
			Suma la partida.....			22,35
			Costes indirectos.....		3,00%	0,67
			TOTAL PARTIDA.....			23,02

Asciende el precio total de la partida a la mencionada cantidad de VEINTITRES EUROS con DOS CÉNTIMOS

03.18	m2		SOLADO 60x40x4 cm GRAN. COLOR ROSA ALBA			
			Solado de losas en granito, color rosa alba, de 60x40x4 cm., de primera calidad, sentada con mortero 1/6 de cemento, i/p.p. de junta de dilatación, enlechado y limpieza. Incluye p.p. de nivelación de tapas y arquetas de registro existentes; retirada, sustitución, solado y recibido de cercos y bastidores, de las tapas existentes, soladas, formadas por: cerco de perfil L 80-8, bastidor de perfil L 70-7, fondo de chapa metálica de 2.5 mm de espesor, sobre retícula de 20x20 cm de redondo de 12 mm. Medida la superficie realmente ejecutada.			
O010A090	0,250	h.	Cuadrilla A	32,37	8,09	
A01MA080	0,045	m3	MORTERO CEMENTO M-5	64,42	2,90	
P27VH200	1,050	m2	Solado Baldosa 60x40x4 cm color rosa alba	65,00	68,25	
P27VW015	1,000	ud	Junta dilatación/m2 pavim.piezas	0,15	0,15	
%01953	1,000	%.	Medios auxiliares..(s/Total)	79,40	0,79	
			Suma la partida.....			80,18
			Costes indirectos.....		3,00%	2,41
			TOTAL PARTIDA.....			82,59

Asciende el precio total de la partida a la mencionada cantidad de OCHENTA Y DOS EUROS con CINCUENTA Y NUEVE CÉNTIMOS

CÓDIGO	CANTIDAD UD	RESUMEN	PRECIO	SUBTOTAL	IMPORTE
03.19	m2	PAV.CONTINUO HORM.IMPRESO e=15 cm. C/FIBR			
		Pavimento continuo de hormigón HA-25/B/20/Illa, de 15 cm. de espesor, armado con mallazo de acero 15x15x6 y con 2 kg/m3 de fibra de vidrio según norma UNE-EN-15422:2009, endurecido y enriquecido superficialmente y con acabado impreso en relieve mediante estampación de moldes de goma, sobre firme no incluido en el presente precio, i/preparación de la base, extendido, regleado, vibrado, aplicación de aditivos, impresión curado, p.p. de juntas, lavado con agua a presión y aplicación de resinas de acabado, todo ello con productos de calidad, tipo Paviprint o equivalente. Medida la superficie ejecutada.			
O010A030	0,200 h.	Oficial primera	13,23	2,65	
O010A060	0,550 h.	Peón especializado	12,70	6,99	
M11HR010	0,020 h.	Regla vibrante eléctrica 2 m.	5,94	0,12	
M11HC040	0,005 m.	Corte c/sierra disco hormig.fresco	4,45	0,02	
M10AF010	0,150 h.	Sulfatadora mochila	2,50	0,38	
P01HA010	0,157 m3	Hormigón HA-25/P/20/I central	53,77	8,44	
P03AM030	1,020 m2	Malla 15x15x6 2,870 kg/m2	2,31	2,36	
FIBRA VIDR	0,314 kg	Fibra de vidrio s/ UNE-EN-15422	12,00	3,77	
P08XVC200	1,500 kg	Colorante endurecedor h.impreso	1,46	2,19	
P08XVC205	0,100 kg	Polvo desencofrante	7,63	0,76	
P07W191	0,760 m2	Film PE transparente e=0,2 mm	0,39	0,30	
P08XVC110	0,100 l.	Resina acabado pavi.horm.impres.	3,27	0,33	
P06SI170	0,500 m.	Sellado poliuretano e=20 mm.	2,95	1,48	
		Suma la partida.....			29,79
		Costes indirectos.....		3,00%	0,89
		TOTAL PARTIDA.....			30,68

Asciende el precio total de la partida a la mencionada cantidad de TREINTA EUROS con SESENTA Y OCHO CÉNTIMOS

03.20	ud.	NIVELACION DE TAPA A NUEVA RASANTE			
		Nivelación de cercos, tapas o rejillas existentes en la calzada, a la nueva rasante, recrecido de arqueta con fábrica de ladrillo perforado tosco de 1/2 pie de espesor, recibida con mortero de cemento M-5, enfoscado con mortero de cemento M-5 y bruñido interior con mortero de cemento, colocación de cercos, tapas y rejillas, incluso sustitución de elementos deteriorados, corte del pavimento con medios mecánicos o manuales, de forma concéntrica al registro existente, desmontaje y limpieza. Retirada y limpieza de escombros incluso los que puedan caer al interior. con p.p. de medios auxiliares y localización y señalización in situ. Medida la unidad terminada.			
O010A090	0,800 h.	Cuadrilla A	32,37	25,90	
M01MC030	0,200 h.	Compresor aire compres.c=5m3/min	1,80	0,36	
M01MC060	0,200 h.	Martillo neumát.perforad.c/mang.	0,54	0,11	
M06W015	0,200 h.	Amoladora de carrillo	5,00	1,00	
M07CB020	0,030 h.	Camión basculante 4x4 14 t.	27,00	0,81	
P01LT020	0,060 mud	Ladrillo perforado tosco 24x11,5x7 cm.	69,99	4,20	
A02A080	0,020 m3	MORTERO CEMENTO M-5	61,92	1,24	
A01AL030	0,010 m3	LECHADA CEMENTO 1/3 CEM II/B-P 32,5 N	56,79	0,57	
		Suma la partida.....			34,19
		Costes indirectos.....		3,00%	1,03
		TOTAL PARTIDA.....			35,22

Asciende el precio total de la partida a la mencionada cantidad de TREINTA Y CINCO EUROS con VEINTIDOS CÉNTIMOS

CÓDIGO	CANTIDAD	UD	RESUMEN	PRECIO	SUBTOTAL	IMPORTE
CAPÍTULO 04 ALBAÑILERÍA Y REVESTIMIENTOS						
04.01	m2		FÁB.LADR.PERF.7cm. 1/2P.FACH. MORT.M-5			
			Fábrica de ladrillo perforado tosco de 24x11,5x7 cm., de 1/2 pie de espesor en fachada, recibido con mortero de cemento CEM II/B-P 32,5 N y arena de río tipo M-5, preparado en central y suministrado a pie de obra, para revestir, i/replanteo, nivelación y aplomado, p.p. de enjarjes, mermas, roturas, humedecido de las piezas, rejuntado, cargaderos, mochetas, plaquetas, esquinas, limpieza y medios auxiliares. Según UNE-EN-998-1:2004, RC-03, NTE-FFL, CTE-SE-F y RL-88, medida deduciendo huecos superiores a 1 m2.			
O010A030	0,500	h.	Oficial primera	13,23	6,62	
O010A070	0,500	h.	Peón ordinario	12,53	6,27	
P01LT020	0,052	mud	Ladrillo perforado tosco 24x11,5x7 cm.	69,99	3,64	
P01MC040	0,025	m3	Mortero cem. gris II/B-M 32,5 M-5/CEM	49,05	1,23	
			Suma la partida.....			17,76
			Costes indirectos.....		3,00%	0,53
			TOTAL PARTIDA.....			18,29

Asciende el precio total de la partida a la mencionada cantidad de DIECIOCHO EUROS con VEINTINUEVE CÉNTIMOS

04.02	m2		CHAPADO GRANITO ROSA ALBA 2 cm.			
			Chapado en paramento vertical, hasta 3 m de altura, con placas de granito Rosa Alba, de primera calidad, 60x40x2 cm, pegadas con adhesivo cementoso mejorado, C2 TE, con deslizamiento reducido y tiempo abierto ampliado; y rejuntado con mortero de juntas cementoso, para junta mínima (entre 1,5 y 3 mm), con la misma tonalidad de las piezas. Incluso preparación previa de las placas y el paramento soporte, formación de cajas, cortes, remates de cantos, realización de encuentros con otros materiales, juntas, crucetas de PVC y piezas especiales. Medida la superficie realmente ejecutada.			
O010B070	0,850	h.	Oficial cantero	13,23	11,25	
O010B080	0,850	h.	Ayudante cantero	12,87	10,94	
O010A070	0,150	h.	Peón ordinario	12,53	1,88	
P27VH200ED	1,050	m2	Granito 60x40x2 cm color rosa alba	40,00	42,00	
mt09mcr021q	2,500	kg	Adhesivo cementoso mejorado, C2 TE, según UNE-EN 12004	0,60	1,50	
mt18acc050b	12,000	ud	Crucetas de PVC para separación entre 3 y 15 mm.	0,03	0,36	
mt09mcr060c	0,100	kg	Mortero de juntas cementoso, CG1, para junta mínima entre 1,5 y	0,70	0,07	
			Suma la partida.....			68,00
			Costes indirectos.....		3,00%	2,04
			TOTAL PARTIDA.....			70,04

Asciende el precio total de la partida a la mencionada cantidad de SETENTA EUROS con CUATRO CÉNTIMOS

04.03	m3		COLOCACIÓN DE PIEDRA DE FORMA REGULAR			
			Colocación de volúmenes de piedra natural, en piezas de formas regulares, tomadas con mortero de cemento y arena de río M-5, con la junta a hueso o a tope (cerrada), niveladas, enrasadas, incluso enlechado de las juntas, varias veces hasta que queden llenas con lechada de cemento, eliminación de restos de mortero y limpieza, incluso cortes, mermas y retaceos. Medido el volumen realmente ejecutado.			
O010B070	2,500	h.	Oficial cantero	13,23	33,08	
O010A030	1,500	h.	Oficial primera	13,23	19,85	
O010A060	1,500	h.	Peón especializado	12,70	19,05	
A02A080	0,021	m3	MORTERO CEMENTO M-5	61,92	1,30	
P01CC010	0,001	t	Cemento CEM II/B-P 32,5 N granel	90,62	0,09	
			Suma la partida.....			73,37
			Costes indirectos.....		3,00%	2,20
			TOTAL PARTIDA.....			75,57

Asciende el precio total de la partida a la mencionada cantidad de SETENTA Y CINCO EUROS con CINCUENTA Y SIETE CÉNTIMOS

CÓDIGO	CANTIDAD	UD	RESUMEN	PRECIO	SUBTOTAL	IMPORTE
CAPÍTULO 05 INSTALACIONES HIDRÁULICAS						
SUBCAPÍTULO 05.01 ABASTECIMIENTO						
05.01.01	m.		COND.POLIET.PE 100 PN 10 DN=110mm. Tubería de polietileno alta densidad PE100, de 110 mm. de diámetro nominal y una presión nominal de 10 bar, suministrada en barras, colocada en zanja sobre cama de arena, relleno lateral y superior hasta 10 cm. por encima de la generatriz con la misma arena, i/p.p. de elementos de unión y medios auxiliares, sin incluir la excavación ni el relleno posterior de la zanja, colocada s/NTE-IFA-13.			
O01OB170	0,070	h.	Oficial 1ª fontanero calefactor	13,23	0,93	
O01OB180	0,070	h.	Oficial 2ª fontanero calefactor	13,07	0,91	
P26TPA710	1,000	m.	Tub.polietil. a.d. PE100 PN10 DN=110mm.	8,58	8,58	
P01AA020	0,180	m3	Arena de río 0/6 mm.	17,08	3,07	
Suma la partida.....						13,49
Costes indirectos.....						3,00%
TOTAL PARTIDA.....						13,89

Asciende el precio total de la partida a la mencionada cantidad de TRECE EUROS con OCHENTA Y NUEVE CÉNTIMOS

05.01.02	m		BANDA DE SEÑALIZACIÓN PE Banda de señalización de polietileno, color azul.			
O01OA070	0,019	h.	Peón ordinario	12,53	0,24	
BPEM	1,000	m	Banda de señalización PE	0,35	0,35	
Suma la partida.....						0,59
Costes indirectos.....						3,00%
TOTAL PARTIDA.....						0,61

Asciende el precio total de la partida a la mencionada cantidad de CERO EUROS con SESENTA Y UN CÉNTIMOS

05.01.03	ud		VÁLV.COMPUE.CIERRE ELÁST.D=100mm Válvula de compuerta de fundición PN 16 de 100 mm. de diámetro interior, cierre elástico, colocada en tubería de abastecimiento de agua, incluso uniones y accesorios, sin incluir dado de anclaje, completamente instalada.			
O01OB170	0,600	h.	Oficial 1ª fontanero calefactor	13,23	7,94	
O01OB180	0,600	h.	Oficial 2ª fontanero calefactor	13,07	7,84	
P26VC024	1,000	ud	Vál.compue.c/elást.brida D=100mm	164,12	164,12	
P26UUB050	1,000	ud	Unión brida-enchufe fund.dúctil D=100mm	49,47	49,47	
P26UUL220	1,000	ud	Unión brida-liso fund.dúctil D=100mm	28,23	28,23	
P26UUG100	2,000	ud	Goma plana D=100 mm.	1,56	3,12	
P01UT055	16,000	ud	Tornillo+tuerca ac.galv an.D=20 L=160 mm	1,25	20,00	
Suma la partida.....						280,72
Costes indirectos.....						3,00%
TOTAL PARTIDA.....						289,14

Asciende el precio total de la partida a la mencionada cantidad de DOSCIENTOS OCHENTA Y NUEVE EUROS con CATORCE CÉNTIMOS

05.01.04	ud		ACOMETIDA POLIETILENO PEBD PN10 D=32mm. Acometida de abastecimiento de agua potable realizada con tubería de 32 mm. (1") conectada a la red gral municipal de agua potable de 100 hasta 200 mm, realizada con hasta 10 m de tubería de PEBD de 32 mm, PN10, mediante collarín de toma de fundición, banda con junta elástica, piezas especiales de latón y válvula de compuerta para corte de fundición dúctil, formación de arqueta de 20x20 en acera con tapa de función. Completamente montada y terminada. Medida la unidad ejecutada.			
O01OB170	1,300	h.	Oficial 1ª fontanero calefactor	13,23	17,20	
O01OB180	1,300	h.	Oficial 2ª fontanero calefactor	13,07	16,99	
P17AA055PC	1,000	ud	Arq.polipr.sin fondo, 20x20 cm. + tapa fd	18,25	18,25	
P26UPM120	3,000	ud	Enlace rosca-M/H latón p/PE D=32-1"mm	6,40	19,20	
P26PPL430	1,000	ud	Collarín FD p/PE-PVC 1/2-1 1/2" DN=140mm.	60,76	60,76	
P26TPB210	10,000	m.	Tub.polietileno b.d. PE40 PN10 DN=32mm.	1,49	14,90	
P26VC332	1,000	ud	Válvula comp.latón rosca.D=1"	15,66	15,66	
Suma la partida.....						162,96
Costes indirectos.....						3,00%
TOTAL PARTIDA.....						167,85

Asciende el precio total de la partida a la mencionada cantidad de CIENTO SESENTA Y SIETE EUROS con OCHENTA Y CINCO CÉNTIMOS

CÓDIGO	CANTIDAD	UD	RESUMEN	PRECIO	SUBTOTAL	IMPORTE
05.01.05		ud	ACOMETIDA POLIETILENO PEBD PN10 D=63 mm. Acometida de abastecimiento de agua potable realizada con tubería de 63 mm. (2") conectada a la red gral municipal de agua potable de 100 hasta 200 mm, realizada con hasta 10 m de tubería de PE de 63 mm, PN10, mediante collarín de toma de fundición, banda con junta elástica, piezas especiales de latón y válvula de compuerta para corte de fundición dúctil. Completamente montada y terminada. Medida la unidad ejecutada.			
O010B170	1,300	h.	Oficial 1ª fontanero calefactor	13,23	17,20	
O010B180	1,300	h.	Oficial 2ª fontanero calefactor	13,07	16,99	
P26UPM150	3,000	ud	Enlace rosca-M/H latón p/PE D=63-2"mm	20,26	60,78	
P26PPL440	1,000	ud	Collarín FD p/PE-PVC 2" D=140mm.	60,76	60,76	
P17PA060	10,000	m.	Tubo polietileno ad PE100(PN-10) 50mm	1,73	17,30	
P17YC060	1,000	ud	Codo latón 90° 63 mm.-2"	16,76	16,76	
P26VC335	1,000	ud	Válvula comp.latón rosca.D=2"	57,56	57,56	

Suma la partida..... 247,35

Costes indirectos..... 3,00% 7,42

TOTAL PARTIDA..... 254,77

Asciende el precio total de la partida a la mencionada cantidad de DOSCIENTOS CINCUENTA Y CUATRO EUROS con SETENTA Y SIETE CÉNTIMOS

05.01.06		ud	CONEXIÓN DE ACOMETIDA POR EL SERVICIO MUN. AGUA Conexión de acometida nueva realizado por el personal del Servicio Municipal de Agua, conforme al art. 18 del Reglamento Municipal de Servicios de Agua. (Esta unidad de obra no podrá ser objeto de baja en la licitación de la obra, y a que es el precio fijado por la normativa municipal a abonar a la empresa concesionaria del Servicio).			
P26CO010PC	1,000	ud	Conexión acometida	49,23	49,23	

Suma la partida..... 49,23

Costes indirectos..... 3,00% 1,48

TOTAL PARTIDA..... 50,71

Asciende el precio total de la partida a la mencionada cantidad de CINCUENTA EUROS con SETENTA Y UN CÉNTIMOS

05.01.07		ud	LIMPIEZA Y DESINFECCIÓN DE TUBERÍA DN<250 Limpieza y desinfección de tubería de FD DN menor de 250 mm para tramos de longitud hasta 500 m, mediante hipocloración, incluido posterior neutralización, y aclarado posterior, según RD 140/2003, para obtención de informe vinculante favorable sanitario.			
O010A090	4,000	h.	Cuadrilla A	32,37	129,48	
MATLIMPDESINF	1,000	ud	Material necesario para limpieza y desinfección de tuberías	350,00	350,00	

Suma la partida..... 479,48

Costes indirectos..... 3,00% 14,38

TOTAL PARTIDA..... 493,86

Asciende el precio total de la partida a la mencionada cantidad de CUATROCIENTOS NOVENTA Y TRES EUROS con OCHENTA Y SEIS CÉNTIMOS

05.01.08		ud	PRUEBA DE PRESIÓN DE TUBERÍA DN<250 Prueba de presión de tubería de DN<250 mm para tramos de longitud hasta 500 m.			
O010A090	8,000	h.	Cuadrilla A	32,37	258,96	
MATPRES250	1,000	ud	Instrumentación y maquinaria para prueba de presión	308,00	308,00	

Suma la partida..... 566,96

Costes indirectos..... 3,00% 17,01

TOTAL PARTIDA..... 583,97

Asciende el precio total de la partida a la mencionada cantidad de QUINIENTOS OCHENTA Y TRES EUROS con NOVENTA Y SIETE CÉNTIMOS

CÓDIGO	CANTIDAD	UD	RESUMEN	PRECIO	SUBTOTAL	IMPORTE
05.01.09		ud	ENTRONQUE A RED MUNICIPAL			
			Entronque de la nueva tubería de abastecimiento a la red municipal existente, realizado por el personal del Servicio Municipal de Agua, conforme al Reglamento Municipal de Servicios de Agua. Incluido piezas y accesorios. Sin incluir la obra civil. Unidad totalmente instalada, probada y en funcionamiento. (Esta unidad de obra no podrá ser objeto de baja en la licitación de la obra, ya que es el precio fijado por la normativa municipal a abonar a la empresa concesionaria del Servicio, AQUONA).			
P26C0020PC-1	1,000	ud	Entronque a red existente	489,25	489,25	
			Suma la partida.....			489,25
			Costes indirectos.....		3,00%	14,68
			TOTAL PARTIDA.....			503,93

Asciende el precio total de la partida a la mencionada cantidad de QUINIENTOS TRES EUROS con NOVENTA Y TRES CÉNTIMOS

05.01.10		ud	HIDRANTE ACERA C/TAPA D=80mm			
			Suministro e instalación de hidrante para incendios tipo acera con tapa, ambos de fundición, equipado con una toma D=80 mm., tapón y llave de cierre y regulación, con una salida de 2 1/2" DN 70 mm, racor, marco y tapa rectangular para acera. Incluso elementos de fijación. Totalmente instalado.			
O010A090	1,200	h.	Cuadrilla A	32,37	38,84	
O010B170	7,500	h.	Oficial 1ª fontanero calefactor	13,23	99,23	
O010B180	7,500	h.	Oficial 2ª fontanero calefactor	13,07	98,03	
P26PMC030	1,000	ud	Codo FD j.elástica 1/4 D=100mm	76,01	76,01	
P26VC024	1,000	ud	Vál.compue.c/elást.brida D=100mm	164,12	164,12	
P26TUE020	3,000	m.	Tub.fund.dúctil j.elást i/junta DN=100mm.	19,68	59,04	
P01DW090	60,000	ud	Pequeño material	1,25	75,00	
Hidrante80tap	1,000	ud	Hidrante acera c/tapa D=80 mm	419,77	419,77	
			Suma la partida.....			1.030,04
			Costes indirectos.....		3,00%	30,90
			TOTAL PARTIDA.....			1.060,94

Asciende el precio total de la partida a la mencionada cantidad de MIL SESENTA EUROS con NOVENTA Y CUATRO CÉNTIMOS

05.01.11		Ud	ARQUETA REGISTRO VALVULA D <= 250			
			Arqueta para alojamiento de válvulas en conducciones de agua, de diámetros 100/200mm, de 40 cm. interior, construida mediante tubo DN400 a modo de encofrado perdido, embutido en hormigón HM-20, totalmente terminada, i/tapa de fundición y con p/p de medios auxiliares, sin incluir la excavación, ni el relleno perimetral posterior.			
HM20C	0,600	m3	Hormigón armado HM-20/P/20	87,21	52,33	
P26DW015	1,000	ud	Rgto.fundic.calzada traf.medio	30,10	30,10	
O010	1,000	H	Cuadrilla A (Oficial 1ª 2 x Peón ordinario)	36,14	36,14	
P02TVO110	0,800	m.	Tub.PVC liso j.elástica SN4 D=400mm	35,00	28,00	
			Suma la partida.....			146,57
			Costes indirectos.....		3,00%	4,40
			TOTAL PARTIDA.....			150,97

Asciende el precio total de la partida a la mencionada cantidad de CIENTO CINCUENTA EUROS con NOVENTA Y SIETE CÉNTIMOS

CÓDIGO	CANTIDAD UD	RESUMEN	PRECIO	SUBTOTAL	IMPORTE
SUBCAPÍTULO 05.02 SANEAMIENTO					
05.02.01	m.	DEMOLICIÓN COLECTOR ENTERRADO D<50cm Demolición de colector o albañal, hasta D=50 cm., por medios manuales, con retirada de escombros y carga, sin incluir transporte a vertedero.			
O010A070	0,700 h.	Peón ordinario	12,53	8,77	
		Suma la partida.....			8,77
		Costes indirectos.....		3,00%	0,26
		TOTAL PARTIDA.....			9,03

Asciende el precio total de la partida a la mencionada cantidad de NUEVE EUROS con TRES CÉNTIMOS

05.02.02	m.	DEMOLICIÓN POZO DE REGISTRO D=100cm Demolición de pozo de registro de ladrillo de D=100 cm., a mano, con recuperación de tapa de fundición, incluso retirada de escombros y carga sobre camión, para posterior transporte a vertedero. Medida la longitud realmente ejecutada			
O010A060	0,600 h.	Peón especializado	12,70	7,62	
O010A070	0,600 h.	Peón ordinario	12,53	7,52	
		Suma la partida.....			15,14
		Costes indirectos.....		3,00%	0,45
		TOTAL PARTIDA.....			15,59

Asciende el precio total de la partida a la mencionada cantidad de QUINCE EUROS con CINCUENTA Y NUEVE CÉNTIMOS

05.02.03	ud.	DEMOLICIÓN ARQUETA DE PASO LADRILLO Demolición de arqueta de registro de ladrillo, por medios manuales, retirada de escombros y carga, sin incluir transporte a vertedero.			
O010A070	0,600 h.	Peón ordinario	12,53	7,52	
		Suma la partida.....			7,52
		Costes indirectos.....		3,00%	0,23
		TOTAL PARTIDA.....			7,75

Asciende el precio total de la partida a la mencionada cantidad de SIETE EUROS con SETENTA Y CINCO CÉNTIMOS

05.02.04	ud.	DEMOLICIÓN IMBORNAL C/COMPRES. Demolición por medios manuales, con ayuda de compresor, de imbornal sifónico, con recuperación de elementos reutilizables del mismo, incluso retirada, carga y transporte a vertedero de productos sobrantes y a lugar de acopio los elementos reutilizables, a definir por la D. F. Medida la unidad ejecutada.			
O010A070	0,250 h.	Peón ordinario	12,53	3,13	
M06CM010	0,025 h.	Compre.port.diesel m.p. 2 m3/min 7 bar	2,99	0,07	
M06MI110	0,025 h.	Martillo manual picador neumático 9 kg	1,02	0,03	
M07CB020	0,025 h.	Camión basculante 4x4 14 t	27,00	0,68	
		Suma la partida.....			3,91
		Costes indirectos.....		3,00%	0,12
		TOTAL PARTIDA.....			4,03

Asciende el precio total de la partida a la mencionada cantidad de CUATRO EUROS con TRES CÉNTIMOS

CÓDIGO	CANTIDAD UD	RESUMEN	PRECIO	SUBTOTAL	IMPORTE
05.02.05	m.	TUB.ENT.PVC CORR.J.ELAS SN8 C.TEJA 315mm Colector de saneamiento enterrado de PVC de pared corrugada doble color teja y rigidez 8 kN/m2; con un diámetro 315 mm. y con unión por junta elástica. Colocado en zanja, sobre una cama de arena de río de 10 cm. debidamente compactada y nivelada, relleno lateralmente y superiormente hasta 10 cm. por encima de la generatriz con la misma arena; compactando ésta hasta los riñones. Con p.p. de piezas especiales, medios auxiliares y sin incluir la excavación ni el tapado posterior de las zanjas.			
O010A030	0,250 h.	Oficial primera	13,23	3,31	
O010A060	0,250 h.	Peón especializado	12,70	3,18	
P01AA020	0,329 m3	Arena de río 0/6 mm.	17,08	5,62	
P02CVW010	0,007 kg	Lubricante tubos PVC j.elástica	5,74	0,04	
P02TVC030	1,000 m.	Tub.PVC corrug.doble j.elást SN8 D=315mm	25,31	25,31	
Suma la partida.....					37,46
Costes indirectos.....					3,00%
TOTAL PARTIDA.....					38,58

Asciende el precio total de la partida a la mencionada cantidad de TREINTA Y OCHO EUROS con CINCUENTA Y OCHO CÉNTIMOS

05.02.06	m.	TUB.ENT.PVC CORR.J.ELAS SN8 C.TEJA 200mm Colector de saneamiento enterrado de PVC de pared corrugada doble color teja y rigidez 8 kN/m2; con un diámetro 200 mm. y con unión por junta elástica. Colocado en zanja, sobre una cama de arena de río de 10 cm. debidamente compactada y nivelada, relleno lateralmente y superiormente hasta 10 cm. por encima de la generatriz con la misma arena; compactando ésta hasta los riñones. Con p.p. de piezas especiales, medios auxiliares y sin incluir la excavación ni el tapado posterior de las zanjas. Medida la longitud realmente ejecutada.			
O010A030	0,150 h.	Oficial primera	13,23	1,98	
O010A060	0,150 h.	Peón especializado	12,70	1,91	
P01AA020	0,249 m3	Arena de río 0/6 mm.	17,08	4,25	
P02CVW010	0,005 kg	Lubricante tubos PVC j.elástica	5,74	0,03	
P02TVC020	1,000 m.	Tub.PVC corrug.doble j.elást SN8 D=200mm	10,82	10,82	
%PIEZASESPEC	10,820 %	Piezas Especiales	19,00	2,06	
Suma la partida.....					21,05
Costes indirectos.....					3,00%
TOTAL PARTIDA.....					21,68

Asciende el precio total de la partida a la mencionada cantidad de VEINTIUN EUROS con SESENTA Y OCHO CÉNTIMOS

05.02.07	m.	TUB.ENT.PVC CORR.J.ELAS SN6 C.TEJA 160mm Colector de saneamiento enterrado de PVC de pared corrugada doble color teja y rigidez 6 kN/m2; con un diámetro 160 mm. y con unión por junta elástica. Colocado en zanja, sobre una cama de arena de río de 10 cm. debidamente compactada y nivelada, relleno lateralmente y superiormente hasta 10 cm. por encima de la generatriz con la misma arena; compactando ésta hasta los riñones. Con p.p. de medios auxiliares y sin incluir la excavación ni el tapado posterior de las zanjas.			
O010A030	0,100 h.	Oficial primera	13,23	1,32	
O010A060	0,100 h.	Peón especializado	12,70	1,27	
P01AA020	0,232 m3	Arena de río 0/6 mm.	17,08	3,96	
P02CVW010	0,004 kg	Lubricante tubos PVC j.elástica	5,74	0,02	
P02TVC015	1,000 m.	Tub.PVC corrug.doble j.elást SN6 D=160mm	7,28	7,28	
Suma la partida.....					13,85
Costes indirectos.....					3,00%
TOTAL PARTIDA.....					14,27

Asciende el precio total de la partida a la mencionada cantidad de CATORCE EUROS con VEINTISIETE CÉNTIMOS

CÓDIGO	CANTIDAD	UD	RESUMEN	PRECIO	SUBTOTAL	IMPORTE
05.02.08		ud	POZO DN 1000 H<=2,5 M CON BASE PARA COLECTORES HASTA DN 500 Suministro e instalación de pozo prefabricado con base de hasta 2,5 metros de altura y DN1000 con certificado de idoneidad técnica (DIT). Incluye el cuerpo del pozo en PVC doble pared color teja SN8 con los pates instalados, el cono reductor a 600 mm en PEAD de alta rigidez y la base también en PEAD equipada con junta de estanqueidad y hormigonado interior del culo hasta línea de agua haciendo pendientes. También incluye los clip elastoméricos de conexión con tuberías de entrada y salida.			
O010A090	5,000	h.	Cuadrilla A	32,37	161,85	
PZO100025D500	1,000	ud	Pozo DN 1000 H=2,5 m con base para colectores hasta DN 500	1.174,29	1.174,29	
M05EN020	1,500	h.	Ex cav .hidráulica neumáticos 84 CV	40,30	60,45	
CLIP90D1000_2	3,000	ud	Clip elastomérico a 90° DN 1000/200	52,45	157,35	
CLIP90D1000_5	3,000	ud	Clip elastomérico a 90° DN 1000/500	152,52	457,56	
P01HM010	0,170	m3	Hormigón HM-20/P/20/I central	50,94	8,66	
Suma la partida.....						2.020,16
Costes indirectos.....						3,00%
TOTAL PARTIDA.....						2.080,76

Asciende el precio total de la partida a la mencionada cantidad de DOS MIL OCHENTA EUROS con SETENTA Y SEIS CÉNTIMOS

05.02.09		ud	POZO DN 1000 H<=2,0 M CON BASE PARA COLECTORES HASTA DN 500 Suministro e instalación de pozo prefabricado con base de hasta 2,0 metros de altura y DN1000 con certificado de idoneidad técnica (DIT). Incluye el cuerpo del pozo en PVC doble pared color teja SN8 con los pates instalados, el cono reductor a 600 mm en PEAD de alta rigidez y la base también en PEAD equipada con junta de estanqueidad y hormigonado interior del culo hasta línea de agua haciendo pendientes. También incluye los clip elastoméricos de conexión con tuberías de entrada y salida. Medida la unidad totalmente instalada.			
O010A090	5,000	h.	Cuadrilla A	32,37	161,85	
PZO100020D500	1,000	ud	Pozo DN 1000 H=2,0 m con base para colectores hasta DN 500	1.022,42	1.022,42	
M05EN020	1,500	h.	Ex cav .hidráulica neumáticos 84 CV	40,30	60,45	
CLIP90D1000_2	3,000	ud	Clip elastomérico a 90° DN 1000/200	52,45	157,35	
CLIP90D1000_5	3,000	ud	Clip elastomérico a 90° DN 1000/500	152,52	457,56	
P01HM010	0,170	m3	Hormigón HM-20/P/20/I central	50,94	8,66	
Suma la partida.....						1.868,29
Costes indirectos.....						3,00%
TOTAL PARTIDA.....						1.924,34

Asciende el precio total de la partida a la mencionada cantidad de MIL NOVECIENTOS VEINTICUATRO EUROS con TREINTA Y CUATRO CÉNTIMOS

05.02.10		ud	ARQUETA LADRI.REGISTRO 58x58x80 cm. Tapa FD Arqueta de registro de 58x58x80 cm. de medidas interiores, construida con fábrica de ladrillo perforado tosco de 1/2 pie de espesor, recibido con mortero de cemento M-5, colocado sobre solera de hormigón en masa HM-20/P/40/I de 10 cm. de espesor, ligeramente armada con mallazo, enfoscada y bruñida por el interior con mortero de cemento M-15, y con tapa de fundición de 60x60 cm, terminada y con p.p. de medios auxiliares, incluida la excavación y el relleno perimetral posterior. Medida la unidad ejecutada.			
O010A030	2,800	h.	Oficial primera	13,23	37,04	
O010A060	1,400	h.	Peón especializado	12,70	17,78	
E02PS061	0,350	m3	EXC.ARQ.C/MART.ROM.T.DURO RET.ESC.	20,56	7,20	
P01HM020	0,077	m3	Hormigón HM-20/P/40/I central	50,94	3,92	
P01LT020	0,120	mud	Ladrillo perforado tosco 24x11,5x7 cm.	69,99	8,40	
P01MC040	0,055	m3	Mortero cem. gris I/B-M 32,5 M-5/CEM	49,05	2,70	
P01MC010	0,035	m3	Mortero cem. gris I/B-M 32,5 M-15/CEM	49,05	1,72	
P03AM070	0,810	m2	Malla 15x30x5 1,564 kg/m2	1,10	0,89	
P02EAF600	1,000	ud	Tapa/marco arq. fundición dúctil 60x60	52,34	52,34	
Suma la partida.....						131,99
Costes indirectos.....						3,00%
TOTAL PARTIDA.....						135,95

Asciende el precio total de la partida a la mencionada cantidad de CIENTO TREINTA Y CINCO EUROS con NOVENTA Y CINCO CÉNTIMOS

CÓDIGO	CANTIDAD	UD	RESUMEN	PRECIO	SUBTOTAL	IMPORTE
05.02.11		ud	ARQUETA LADRILLO DE PASO 38x38x50 cm			
			Arqueta enterrada no registrable, de 38x38x50 cm. de medidas interiores, construida con fábrica de ladrillo perforado tosco de 1/2 pie de espesor, recibido con mortero de cemento, colocado sobre solera de hormigón en masa HM-20/P/40/I de 10 cm. de espesor, enfoscada y bruñida por el interior con mortero de cemento, y cerrada superiormente con un tablero de rasillones machihembrados y losa de hormigón HM-20/P/20/I ligeramente armada con mallazo, terminada y sellada con mortero de cemento y con p.p. de medios auxiliares, sin incluir la excavación, ni el relleno perimetral posterior.			
O010A030	2,000	h.	Oficial primera	13,23	26,46	
O010A060	1,000	h.	Peón especializado	12,70	12,70	
P01HM020	0,039	m3	Hormigón HM-20/P/40/I central	50,94	1,99	
P01LT020	0,048	mud	Ladrillo perforado tosco 24x11,5x7 cm.	69,99	3,36	
P01MC040	0,020	m3	Mortero cem. gris II/B-M 32,5 M-5/CEM	49,05	0,98	
P01MC010	0,015	m3	Mortero cem. gris II/B-M 32,5 M-15/CEM	49,05	0,74	
P01LG141	2,000	ud	Rasillón cerámico m-h 80x25x4	0,57	1,14	
P03AM070	0,430	m2	Malla 15x30x5 1,564 kg/m2	1,10	0,47	
P01HM010	0,039	m3	Hormigón HM-20/P/20/I central	50,94	1,99	
			Suma la partida.....			49,83
			Costes indirectos.....		3,00%	1,49
			TOTAL PARTIDA.....			51,32

Asciende el precio total de la partida a la mencionada cantidad de CINCUENTA Y UN EUROS con TREINTA Y DOS CÉNTIMOS

05.02.12		ud	IMBORNAL SIF. CODO PVC D.160 mm. C/EXC. Y RELL.HORM.			
			Imbornal sifónico para recogida de aguas pluviales, de arqueta dividida en 40x30 y 30x30 cm. interiores y 70 cm. de profundidad; construida con fábrica de ladrillo perforado tosco de 1/2 pie de espesor, recibida con mortero de cemento M-5, sobre solera de hormigón en masa HM-20/P/20 de 10 cm. de espesor; instalación de sifón de tubo de polipropileno y codo de PVC d. 160 mm. en partición interior; enfoscado con mortero de cemento M-5 y bruñido interior con mortero de cemento M-15, rejilla cóncava con aberturas en diagonal, abatible y antirrobo de fundición dúctil, tapa y cerco de arqueta de 30x30 de fundición dúctil, con p.p. de medios auxiliares, incluida excavación, relleno perimetral con hormigón, conexiones de tuberías y retirada de escombros a vertedero. Medida la unidad terminada.			
O010A030	2,500	h.	Oficial primera	13,23	33,08	
O010A060	2,500	h.	Peón especializado	12,70	31,75	
E02PS061	0,580	m3	EXC.ARQ.C/MART.ROM.T.DURO RET.ESC.	20,56	11,92	
P01HM010	0,250	m3	Hormigón HM-20/P/20/I central	50,94	12,74	
P01LT020	0,080	mud	Ladrillo perforado tosco 24x11,5x7 cm.	69,99	5,60	
P01MC040	0,050	m3	Mortero cem. gris II/B-M 32,5 M-5/CEM	49,05	2,45	
P01MC010	0,025	m3	Mortero cem. gris II/B-M 32,5 M-15/CEM	49,05	1,23	
P02TO010	0,150	m.	T.polipropileno corr.dob.capa SN8 D=160	5,84	0,88	
P02CVC320	1,000	ud	Codo M-H 87,5° PVC j.peg. c.gris D=160	10,08	10,08	
P02EI215	1,000	ud	Rejilla fund. dúctil abat.antirrobo 40x30	22,10	22,10	
P02EAF300	1,000	ud	Tapa/marco arq. fundición dúctil 30x30	18,93	18,93	
			Suma la partida.....			150,76
			Costes indirectos.....		3,00%	4,52
			TOTAL PARTIDA.....			155,28

Asciende el precio total de la partida a la mencionada cantidad de CIENTO CINCUENTA Y CINCO EUROS con VEINTIOCHO CÉNTIMOS

CÓDIGO	CANTIDAD	UD	RESUMEN	PRECIO	SUBTOTAL	IMPORTE
05.02.13		ud	IMBORNAL SIFÓNICO PP 50x26x40cm c/REJA FUND. c/EXC.			
			Imbornal sifónico prefabricado de polipropileno, para recogida de aguas pluviales, de 50x26x40 cm. de medidas exteriores, incluido sifón, junta de estanqueidad para unión tubo-arqueta y reja con aberturas en diagonal de fundición dúctil de 46x23 cm., colocado sobre cama de arena de 15 cm. de espesor, recibido a tubo de saneamiento y con p.p. de medios auxiliares, incluida excavación, relleno perimetral de 15 cm. con hormigón, conexiones de tuberías y retirada de escombros a vertedero. Medida la unidad terminada.			
O010A030	0,250	h.	Oficial primera	13,23	3,31	
O010A060	0,500	h.	Peón especializado	12,70	6,35	
E02PS061	0,250	m3	EXC.ARQ.C/MART.ROM.T.DURO RET.ESC.	20,56	5,14	
P01HM010	0,200	m3	Hormigón HM-20/P/20/I central	50,94	10,19	
P01AA020	0,040	m3	Arena de río 0/6 mm.	17,08	0,68	
P02EI086	1,000	ud	Imbornal sifón. P.P. 50x26x40 cm. rejilla fundición	59,00	59,00	
Suma la partida.....						84,67
Costes indirectos.....						3,00%
TOTAL PARTIDA.....						87,21

Asciende el precio total de la partida a la mencionada cantidad de OCHENTA Y SIETE EUROS con VEINTIUN CÉNTIMOS

05.02.14		ud	IMBORNAL SIF. CODO PVC D.160 mm. C/EXC. Y SIN REJILLA			
			Imbornal sifónico para recogida de aguas pluviales, de arqueta dividida en 40x30 y 30x30 cm. interiores y 70 cm. de profundidad; construida con fábrica de ladrillo perforado tosco de 1/2 pie de espesor, recibida con mortero de cemento M-5, sobre solera de hormigón en masa HM-20/P/20 de 10 cm. de espesor; instalación de sifón de tubo de polipropileno y codo de PVC d. 160 mm. en partición interior; enfoscado con mortero de cemento M-5 y bruñido interior con mortero de cemento M-15, colocación de rejilla y cerco de arqueta de 30x30 recuperados en obra de fundición dúctil, con p.p. de medios auxiliares, incluida excavación, relleno perimetral con hormigón, conexiones de tuberías y retirada de escombros a vertedero. Medida la unidad terminada.			
O010A030	2,500	h.	Oficial primera	13,23	33,08	
O010A060	2,500	h.	Peón especializado	12,70	31,75	
E02PS061	0,580	m3	EXC.ARQ.C/MART.ROM.T.DURO RET.ESC.	20,56	11,92	
P01HM010	0,250	m3	Hormigón HM-20/P/20/I central	50,94	12,74	
P01LT020	0,080	mud	Ladrillo perforado tosco 24x11,5x7 cm.	69,99	5,60	
P01MC040	0,050	m3	Mortero cem. gris II/B-M 32,5 M-5/CEM	49,05	2,45	
P01MC010	0,025	m3	Mortero cem. gris II/B-M 32,5 M-15/CEM	49,05	1,23	
P02TO010	0,150	m.	T.polipropileno corr.dob.capa SN8 D=160	5,84	0,88	
P02CVC320	1,000	ud	Codo M-H 87,5° PVC j.peg. c.gris D=160	10,08	10,08	
Suma la partida.....						109,73
Costes indirectos.....						3,00%
TOTAL PARTIDA.....						113,02

Asciende el precio total de la partida a la mencionada cantidad de CIENTO TRECE EUROS con DOS CÉNTIMOS

05.02.15		ud	LIMPIEZA DE IMBORNAL EXISTENTE			
			Limpieza de imbornal existente y prueba de funcionamiento			
O010A060	0,500	h.	Peón especializado	12,70	6,35	
Suma la partida.....						6,35
Costes indirectos.....						3,00%
TOTAL PARTIDA.....						6,54

Asciende el precio total de la partida a la mencionada cantidad de SEIS EUROS con CINCUENTA Y CUATRO CÉNTIMOS

CÓDIGO	CANTIDAD	UD	RESUMEN	PRECIO	SUBTOTAL	IMPORTE
05.02.16	m		CANAL U150.00R + REJILLA GR150UOC AC.GALV., SIN CANCELA Y TORN			
			ML completo compuesto por 1 Ud. de canal de Hormigón Polímero tipo ULMA, para recogida de aguas pluviales, modelo U150.00R, ancho exterior 204mm, ancho interior 150mm y altura exterior 200mm. 1 Ud. de rejilla de Ac. Galvanizado Ranurada, modelo GR150UOC, con clase de carga C-250, según Norma EN-1433. Sistema de fijación canal - rejilla apoyado. Totalmente instalado, incluso p.p. de excavación, compactado y encofrado si fuera necesario, juntas de dilatación, pequeño material y medios auxiliares, s/ Norma ISS-53 y EHE-08. Recibida con hormigón HM-25/P/20 I con espesores laterales y base no inferiores a 150mm. Medida la longitud realmente ejecutada.			
			SECCIÓN HIDRÁULICA: 230 cm ² CAUDAL DE REFERENCIA: 11.8 l/s			
PULM284	1,000	ud	U150.00R+GR150UOC	92,46	92,46	
O010A030	0,750	h.	Oficial primera	13,23	9,92	
O010A060	0,750	h.	Peón especializado	12,70	9,53	
UULMD02	0,176	m3	Excavación y compactado (con medios mecánicos)	13,74	2,42	
PULMD03	0,504	m2	Hormigón de limpieza espesor 100mm	9,04	4,56	
PULMD04	0,700	m2	Encofrado	5,16	3,61	
PULMD10	0,300	m2	Junta de dilatación "poliestireno expandido 20mm"	2,16	0,65	
PGEN064	0,136	m3	Hormigón HM-25/P/20/I	70,09	9,53	
%ULMD13	3,000	%	Medios auxiliares y p.p. pequeños elementos	132,70	3,98	
%ULMD14	5,000	%	Perdidas en material y tiempo	136,70	6,84	
			Suma la partida.....			143,50
			Costes indirectos.....		3,00%	4,31
			TOTAL PARTIDA.....			147,81

Asciende el precio total de la partida a la mencionada cantidad de CIENTO CUARENTA Y SIETE EUROS con OCHENTA Y UN CÉNTIMOS

05.02.17	ud		ARQUETA AU150 + REJILLA GR150UOCMA			
			Arqueta de configuración de un único cuerpo de Hormigón Polímero tipo ULMA, con premarcas para conectar el canal U150, ancho ext. de arqueta 204 mm, largo 500 mm y altura 328 mm, dispone a su vez de salidas premarcadas de diferentes diámetros para la reconducción de aguas pluviales a colectores principales, cancela de seguridad CS150, rejilla de 0,5 mts. de longitud, ref.GR150UOCMA, con clase de carga C-250 según Norma EN-1433. Totalmente instalado, incluso p.p. de excavación, compactado y encofrado si fuera necesario, juntas de dilatación, pequeño material y medios auxiliares, s/ Norma ISS-53 y EHE-08. Recibida con hormigón HM-25/P/20 I con espesores laterales y base no inferiores a 150mm. Medida la unidad completamente ejecutada.			
PULM1021	1,000	ud	AU150+GR150UOCMA	221,19	221,19	
O010A030	0,750	h.	Oficial primera	13,23	9,92	
O010A060	0,750	h.	Peón especializado	12,70	9,53	
UULMD02	0,241	m3	Excavación y compactado (con medios mecánicos)	13,74	3,31	
PULMD03	0,504	m2	Hormigón de limpieza espesor 100mm	9,04	4,56	
PULMD04	0,956	m2	Encofrado	5,16	4,93	
PULMD10	0,300	m2	Junta de dilatación "poliestireno expandido 20mm"	2,16	0,65	
PGEN064	0,174	m3	Hormigón HM-25/P/20/I	70,09	12,20	
%ULMD13	3,000	%	Medios auxiliares y p.p. pequeños elementos	266,30	7,99	
%ULMD14	5,000	%	Perdidas en material y tiempo	274,30	13,72	
			Suma la partida.....			288,00
			Costes indirectos.....		3,00%	8,64
			TOTAL PARTIDA.....			296,64

Asciende el precio total de la partida a la mencionada cantidad de DOSCIENTOS NOVENTA Y SEIS EUROS con SESENTA Y CUATRO CÉNTIMOS

Plaza Pilarica y su entorno

CÓDIGO	CANTIDAD UD	RESUMEN	PRECIO	SUBTOTAL	IMPORTE
05.02.18	ud	DESVÍO DEL SISTEMA DE SANEAMIENTO DURANTE LA EJECUCIÓN			
		Actuaciones necesarias para el desvío del sistema de saneamiento de manera que se garantice continuar prestando el servicio en el tramo en obras durante la ejecución de las mismas, mediante el bombeo de agua residual y obturación de saneamiento.			
O010A070	6,000 h.	Peón ordinario	12,53	75,18	
BAL_OBT	4,000 día	Alquiler balón obturador	54,97	219,88	
BOM_SUM	4,000 día	Alquiler bomba sumergible con tubería flexible	64,79	259,16	
CONEX_ELECT	1,000 ud	Conexión eléctrico de bomba	434,80	434,80	
M. AUX	1,000 %	Medios y material auxiliar	50,00	50,00	
					<hr/>
Suma la partida.....					1.039,02
Costes indirectos.....					31,17
					<hr/>
TOTAL PARTIDA.....					1.070,19

Asciende el precio total de la partida a la mencionada cantidad de MIL SETENTA EUROS con DIECINUEVE CÉNTIMOS

CÓDIGO	CANTIDAD UD	RESUMEN	PRECIO	SUBTOTAL	IMPORTE
CAPÍTULO 06 RIEGO Y JARDINERÍA					
SUBCAPÍTULO 06.01 JARDINDERÍA					
06.01.01	ud	Firmiana simplex 18-20 cep Suministro de Firmiana simplex de 18-20 cm, en cepellón.			
			Sin descomposición		65,44
			Costes indirectos.....	3,00%	1,96
		TOTAL PARTIDA.....			67,40
Asciende el precio total de la partida a la mencionada cantidad de SESENTA Y SIETE EUROS con CUARENTA CÉNTIMOS					
06.01.02	ud	Albizia jul. 'Ombrella.' 16-18 cep Suministro de Albizia julibrissin 'Ombrella' de 16-18 cm, en contenedor.			
			Sin descomposición		140,75
			Costes indirectos.....	3,00%	4,22
		TOTAL PARTIDA.....			144,97
Asciende el precio total de la partida a la mencionada cantidad de CIENTO CUARENTA Y CUATRO EUROS con NOVENTA Y SIETE CÉNTIMOS					
06.01.03	ud	Robinia hispida 'Rosea' 16-18 cep Suministro de Robinia hispida 'Rosea' (Acacia Rosa) de 16-18 cm, en cepellón.			
			Sin descomposición		89,35
			Costes indirectos.....	3,00%	2,68
		TOTAL PARTIDA.....			92,03
Asciende el precio total de la partida a la mencionada cantidad de NOVENTA Y DOS EUROS con TRES CÉNTIMOS					
06.01.04	ud	Laurus nobilis (Laurel) 125/150 ct Suministro de Laurus nobilis (Laurel) de 125/150 cm, en contenedor.			
			Sin descomposición		11,66
			Costes indirectos.....	3,00%	0,35
		TOTAL PARTIDA.....			12,01
Asciende el precio total de la partida a la mencionada cantidad de DOCE EUROS con UN CÉNTIMOS					
06.01.05	ud	Lavandula angustifolia ct-3L Suministro de Lavandula angustifolia (Espliego), en contenedor de 3 litros.			
			Sin descomposición		2,30
			Costes indirectos.....	3,00%	0,07
		TOTAL PARTIDA.....			2,37
Asciende el precio total de la partida a la mencionada cantidad de DOS EUROS con TREINTA Y SIETE CÉNTIMOS					
06.01.06	ud	Santolina chamaecyparissus ct-3L Suministro de Santolina chamaecyparissus, en contenedor de 3 litros.			
			Sin descomposición		2,20
			Costes indirectos.....	3,00%	0,07
		TOTAL PARTIDA.....			2,27
Asciende el precio total de la partida a la mencionada cantidad de DOS EUROS con VEINTISIETE CÉNTIMOS					
06.01.07	ud	Festuca glauca ct-3L Suministro de Festuca glauca, en contenedor de 3 litros.			
			Sin descomposición		1,10
			Costes indirectos.....	3,00%	0,03
		TOTAL PARTIDA.....			1,13
Asciende el precio total de la partida a la mencionada cantidad de UN EUROS con TRECE CÉNTIMOS					
06.01.08	ud	Rosal paisajista 40/60 ct 3 l. cat. 1ª var. "Iceberg" Suministro de Rosal floribundas y polianthas de 40/60 cm de altura, de 1ª categoría, en contenedor.			
			Sin descomposición		4,74
			Costes indirectos.....	3,00%	0,14
		TOTAL PARTIDA.....			4,88
Asciende el precio total de la partida a la mencionada cantidad de CUATRO EUROS con OCHENTA Y OCHO CÉNTIMOS					

CÓDIGO	CANTIDAD	UD	RESUMEN	PRECIO	SUBTOTAL	IMPORTE
06.01.09		ud	Chaenomeles japon. 'Sargentii' 40/60 ct Suministro de Chaenomeles japonica 'Sargentii'(Salmón-rosado) de 40/60 cm de altura, en contenedor.			
				Sin descomposición		8,78
				Costes indirectos.....	3,00%	0,26
			TOTAL PARTIDA.....			9,04

Asciende el precio total de la partida a la mencionada cantidad de NUEVE EUROS con CUATRO CÉNTIMOS

06.01.10		ud	Liriope muscari ct-2,5L Suministro de Agapanthus africanus (Agapanto), en contenedor de 2,5 litros, cultivado s/NTJ07.			
				Sin descomposición		3,00
				Costes indirectos.....	3,00%	0,09
			TOTAL PARTIDA.....			3,09

Asciende el precio total de la partida a la mencionada cantidad de TRES EUROS con NUEVE CÉNTIMOS

06.01.11		ud	Cupressus semperv.'Stricta' 350/400 ct aisl. Suministro de Cupressus sempervirens'Structa' de 350/400 cm, en contenedor, para su plantación como ejemplar aislado.			
				Sin descomposición		144,25
				Costes indirectos.....	3,00%	4,33
			TOTAL PARTIDA.....			148,58

Asciende el precio total de la partida a la mencionada cantidad de CIENTO CUARENTA Y OCHO EUROS con CINCUENTA Y OCHO CÉNTIMOS

06.01.12		ud	Plant.mec.árb.cad.c/c16-30,com.100% Plantación de árboles de hoja caduca de 16-30 cm de perímetro de tronco, suministradas en contenedor o cepellón, en hoyo de plantación realizado en terreno compacto, con forma de cubeta tronco-cónica de dimensiones de base inferior/base superior/altura de 60x120x50 cm, abierto por medios mecánicos, incluido replanteo, presentación de la planta, retirada a acopio intermedio o extendido de la tierra existente según calidad de la misma, relleno y apisonado del fondo del hoyo, en su caso, para evitar asentamientos de la planta, relleno lateral y apisonado moderado con tierra de cabeza seleccionada de la propia excavación, mezclada con tierra vegetal limpia y cribada en una proporción del 100%, instalación en el hoyo de plantación de barrera para raíces de 1 m. de profundidad y 1/2" de espesor, formación de alcorque y primer riego, medida la unidad completamente ejecutada. No incluye el precio de la planta			
MOOJ02a	0,150	h	Oficial jardinero	17,14	2,57	
MOOJ04a	0,660	h	Peón de Jardinería	14,60	9,64	
MAMM02a	0,096	h	Mini-retroexcav.hidrá.cad 1,2t	34,39	3,30	
MATE07a	0,100	h	Camión c/grúa <10 t	49,39	4,94	
MATO03a	0,090	h	Dumper autocargable 1.500 kg	7,51	0,68	
PTDA11a	0,352	m3	Tierra vegetal cribada	12,44	4,38	
PTRW1A	4,000	mI	Barrera antiraíces polietileno 1 m./1/2"	16,00	64,00	
%0200	2,000	%	Medios auxiliares	89,50	1,79	
			Suma la partida.....			91,30
			Costes indirectos.....		3,00%	2,74
			TOTAL PARTIDA.....			94,04

Asciende el precio total de la partida a la mencionada cantidad de NOVENTA Y CUATRO EUROS con CUATRO CÉNTIMOS

CÓDIGO	CANTIDAD	UD	RESUMEN	PRECIO	SUBTOTAL	IMPORTE
06.01.13		ud	Plant.man.arbus.comp.100/200 tv100% Plantación de arbustos de 100/200 cm de altura, suministradas en contenedor o cepellón o raíz desnuda, en hoyo de plantación realizado en terreno compacto, con forma de cubeta tronco-cónica de dimensiones de base inferior/base superior/altura de 50x100x40 cm, abierto por medios manuales, incluido replanteo, presentación de la planta, retirada a acopio intermedio o extendido de la tierra existente según calidad de la misma, relleno y apisonado del fondo del hoyo, en su caso, para evitar asentamientos de la planta, relleno lateral y apisonado moderado con tierra de cabeza seleccionada de la propia excavación, mezclada con tierra vegetal limpia y cribada en una proporción del 100%, formación de alcorque y primer riego, completamente ejecutado. No incluye el precio de la planta.			
MOOJ02a	0,150	h	Oficial jardinero	17,14	2,57	
MOOJ04a	0,810	h	Peón de Jardinería	14,60	11,83	
MATO03a	0,063	h	Dumper autocargable 1.500 kg	7,51	0,47	
PTDA11a	0,196	m3	Tierra vegetal cribada	12,44	2,44	
%0200	2,000	%	Medios auxiliares	17,30	0,35	
Suma la partida.....						17,66
Costes indirectos.....						3,00%
TOTAL PARTIDA.....						18,19

Asciende el precio total de la partida a la mencionada cantidad de DIECIOCHO EUROS con DIECINUEVE CÉNTIMOS

06.01.14		ud	Plant.man.arbus.comp.<100 tv100% Plantación de arbustos de <100 cm de altura, suministradas en contenedor o cepellón o raíz desnuda, en hoyo de plantación realizado en terreno compacto, con forma de cubeta tronco-cónica de dimensiones de base inferior/base superior/altura de 30x60x30 cm, abierto por medios manuales, incluido replanteo, presentación de la planta, retirada a acopio intermedio o extendido de la tierra existente según calidad de la misma, relleno y apisonado del fondo del hoyo, en su caso, para evitar asentamientos de la planta, relleno lateral y apisonado moderado con tierra de cabeza seleccionada de la propia excavación, mezclada con tierra vegetal limpia y cribada en una proporción del 100%, formación de alcorque y primer riego, completamente ejecutado. No incluye el precio de la planta.			
MOOJ02a	0,075	h	Oficial jardinero	17,14	1,29	
MOOJ04a	0,563	h	Peón de Jardinería	14,60	8,22	
MATO03a	0,063	h	Dumper autocargable 1.500 kg	7,51	0,47	
PTDA11a	0,052	m3	Tierra vegetal cribada	12,44	0,65	
PBGA01a	0,025	m3	Agua potable en obra	0,81	0,02	
%0200	2,000	%	Medios auxiliares	10,70	0,21	
Suma la partida.....						10,86
Costes indirectos.....						3,00%
TOTAL PARTIDA.....						11,19

Asciende el precio total de la partida a la mencionada cantidad de ONCE EUROS con DIECINUEVE CÉNTIMOS

06.01.15		ud	Plant.mec.conif.400/600s/com.tv100% Plantación de coníferas de 400/600 cm de altura, suministradas en contenedor o cepellón, en hoyo de plantación realizado en terreno compacto, con forma de cubeta tronco-cónica de dimensiones de base inferior/base superior/altura de 65x130x75 cm, abierto por medios mecánicos, incluido replanteo, presentación de la planta, retirada a acopio intermedio o extendido de la tierra existente según calidad de la misma, relleno y apisonado del fondo del hoyo, en su caso, para evitar asentamientos de la planta, relleno lateral y apisonado moderado con tierra de cabeza seleccionada de la propia excavación, mezclada con tierra vegetal limpia y cribada en una proporción del 100%, formación de alcorque y primer riego, completamente ejecutada. No incluye el precio de la planta.			
MOOJ02a	0,700	h	Oficial jardinero	17,14	12,00	
MOOJ04a	1,898	h	Peón de Jardinería	14,60	27,71	
MAMM02a	0,162	h	Mini-retroexcav. hidr. cad 1,2t	34,39	5,57	
MATE07a	0,350	h	Camión c/grúa <10 t	49,39	17,29	
MATO03a	0,105	h	Dumper autocargable 1.500 kg	7,51	0,79	
PTDA11a	0,624	m3	Tierra vegetal cribada	12,44	7,76	
PBGA01a	0,100	m3	Agua potable en obra	0,81	0,08	
%0200	2,000	%	Medios auxiliares	71,20	1,42	
Suma la partida.....						72,62
Costes indirectos.....						3,00%
TOTAL PARTIDA.....						74,80

Asciende el precio total de la partida a la mencionada cantidad de SETENTA Y CUATRO EUROS con OCHENTA CÉNTIMOS

CÓDIGO	CANTIDAD	UD	RESUMEN	PRECIO	SUBTOTAL	IMPORTE
06.01.16	m2		Césped rúst-deportivo <1000m2			
			Formación de césped fino de gramíneas, para uso rústico-deportivo, mediante siembra de una mezcla del tipo Compact o equivalente, formada por 65% Festuca arundinacea Kilimanjaro, 20% Festuca arundinacea Starlet, 10% Ray-grass inglés Keystone y 5% Poa pratense Conni, en superficies <1000 m2, comprendiendo el desbroce, perfilado y fresado del terreno, distribución de fertilizante complejo 9-4-9-2%Mg-15%M.O., pase de rotovator a los 10 cm superficiales, perfilado definitivo, pase de rodillo y preparación para la siembra, siembra de la mezcla indicada, cubrición con mantillo, primer riego, recogida y retirada de sobrantes y limpieza. Medida la superficie ejecutada.			
MOOJ02a	0,044	h	Oficial jardinero	17,14	0,75	
MOOJ04a	0,110	h	Peón de Jardinería	14,60	1,61	
MAMV01a	0,033	h	Motocultor 60/80 cm	2,40	0,08	
MAMVa6a	0,017	h	Apero rotovator 1,30 m ancho	1,46	0,02	
MAMVa4a	0,009	h	Rodillo auto.90cm 1kg/cm gener.	4,42	0,04	
PTDF09a	0,100	kg	Fertiliz.compl.césped NPK-Mg-MO	0,96	0,10	
PTMC60c	0,035		Mezc.Compact cés.rust-depor	5,48	0,19	
PTDA06a	0,005	m3	Mantillo limpio cribado	24,68	0,12	
%0200	2,000	%	Medios auxiliares	2,90	0,06	
			Suma la partida.....			2,97
			Costes indirectos.....		3,00%	0,09
			TOTAL PARTIDA.....			3,06

Asciende el precio total de la partida a la mencionada cantidad de TRES EUROS con SEIS CÉNTIMOS

06.01.17	m3		Sum./extend.mec.tierra vegetal cribada			
			Suministro y extendido de tierra vegetal cribada, mediante retropala y dumper, en capa uniforme, incluidos rasanteos y remates por medios manuales, medido el volumen colocado en obra.			
MOOJ02a	0,020	h	Oficial jardinero	17,14	0,34	
MOOJ04a	0,040	h	Peón de Jardinería	14,60	0,58	
MATO03a	0,020	h	Dumper autocargable 1.500 kg	7,51	0,15	
MAMM05a	0,020	h	Pala cargad.neumát. 85 CV/1,2 m3	48,35	0,97	
PTDA11a	1,100	m3	Tierra vegetal cribada	12,44	13,68	
%0200	2,000	%	Medios auxiliares	15,70	0,31	
			Suma la partida.....			16,03
			Costes indirectos.....		3,00%	0,48
			TOTAL PARTIDA.....			16,51

Asciende el precio total de la partida a la mencionada cantidad de DIECISEIS EUROS con CINCUENTA Y UN CÉNTIMOS

06.01.18	m2		Cubrición decor.cort.pino e=10cm+malla			
			Cubrición decorativa con corteza de pino de pequeño tamaño, extendido en capa uniforme de 10 cm de espesor, sobre malla antihierbas fabricada en PP de 140 g/m2, realizada por personal especializado bajo la dirección del maestro jardinero, con medios manuales, incluidos rasanteo, preparación previa del terreno, distribución del material, extendido y acabado final, limpieza y riego de asentamiento, medida la superficie ejecutada en obra.			
MOOJ02a	0,096	h	Oficial jardinero	17,14	1,65	
MOOJ03a	0,180	h	Jardinero	16,23	2,92	
MOOJ04a	0,120	h	Peón de Jardinería	14,60	1,75	
PTRR10c	1,200	m2	Malla antihierba PP,140 g/m2	0,62	0,74	
PTAO01a	0,100	m3	Corteza de pino seleccionada	26,68	2,67	
%0200	2,000	%	Medios auxiliares	9,70	0,19	
			Suma la partida.....			9,92
			Costes indirectos.....		3,00%	0,30
			TOTAL PARTIDA.....			10,22

Asciende el precio total de la partida a la mencionada cantidad de DIEZ EUROS con VEINTIDOS CÉNTIMOS

CÓDIGO	CANTIDAD	UD	RESUMEN	PRECIO	SUBTOTAL	IMPORTE
06.01.19		ud	Entutor.árbol,3 roll.vert.D=10cm			
			Entutorado de árbol mediante 3 postes de rollizo de pino cilindrados, de 10 cm de diámetro con testa superior achaflanada, tanalizados en autoclave, clavados verticalmente en el hoyo de plantación, incluidos sujeción del tronco con banda textil de 4 cm de ancho, limpieza y retacado, medida la unidad instalada en obra.			
MOOJ02a	0,150	h	Oficial jardinero	17,14	2,57	
MOOJ04a	1,500	h	Peón de Jardinería	14,60	21,90	
PTPI07a	1,000	ud	Kit tutor 3 p.vert.rollizo 10 cm	80,60	80,60	
PBWP05a	0,500	ud	Pequeño material zonas verdes	0,81	0,41	
%0200	2,000	%	Medios auxiliares	105,50	2,11	
Suma la partida.....						107,59
Costes indirectos.....						3,00%
TOTAL PARTIDA.....						110,82

Asciende el precio total de la partida a la mencionada cantidad de CIENTO DIEZ EUROS con OCHENTA Y DOS CÉNTIMOS

06.01.20		ud	Entutorado árbol 2 postes D=8cm			
			Entutorado de árbol mediante 2 postes de rollizo de pino cilindrados, de 8 cm de diámetro y 3 m de longitud, tanalizados en autoclave, clavados verticalmente en el fondo del hoyo de plantación, incluidos sujeción del fuste con banda textil de 4 cm de ancho, retacado y limpieza, medida la unidad instalada en obra.			
MOOJ02a	0,080	h	Oficial jardinero	17,14	1,37	
MOOJ04a	0,800	h	Peón de Jardinería	14,60	11,68	
PTPI03a	1,000	ud	Kit tutor 2 p.vert.roll.torn.8cm	33,91	33,91	
%0200	2,000	%	Medios auxiliares	47,00	0,94	
Suma la partida.....						47,90
Costes indirectos.....						3,00%
TOTAL PARTIDA.....						49,34

Asciende el precio total de la partida a la mencionada cantidad de CUARENTA Y NUEVE EUROS con TREINTA Y CUATRO CÉNTIMOS

06.01.21		ud	Talado/extrac.tocón 30-60 c/cesta			
			Talado de árbol de 30-60 cm de diámetro, con motosierra y grúa cesta o elevador hidráulico autoportante, troceado del mismo, extracción de tocón, incluso carga de ramas, tocón y resto de productos resultantes, relleno y compactado del hueco resultante con tierras propias, sin transporte a vertedero, medida la unidad ejecutada en obra.			
MOOJ03a	0,800	h	Jardinero	16,23	12,98	
MOOJ04a	1,200	h	Peón de Jardinería	14,60	17,52	
MAHU04a	0,500	h	Motosierra gasol.45/50cm 5,2/7,1 CV	2,68	1,34	
MATE09a	0,300	h	Camión grúa c/cesta h.máx.=12 m	60,85	18,26	
MAMM11a	0,150	h	Retro-pala ex cav . 75 CV	39,39	5,91	
MAMC20a	0,350	h	Compactador pisón vibr.70 kg	2,68	0,94	
%0200	2,000	%	Medios auxiliares	57,00	1,14	
Suma la partida.....						58,09
Costes indirectos.....						3,00%
TOTAL PARTIDA.....						59,83

Asciende el precio total de la partida a la mencionada cantidad de CINCUENTA Y NUEVE EUROS con OCHENTA Y TRES CÉNTIMOS

CÓDIGO	CANTIDAD	UD	RESUMEN	PRECIO	SUBTOTAL	IMPORTE
06.01.22		ud	Talado/extrac.tocón >60 c/cesta			
			Talado de árbol de >60 cm de diámetro, con motosierra y grúa cesta o elevador hidráulico autoportante, troceado del mismo, extracción de tocón, incluso carga de ramas, tocón y resto de productos resultantes, relleno y compactado del hueco resultante con tierras propias, sin transporte a vertedero, medida la unidad ejecutada en obra.			
MOOJ03a	1,360	h	Jardinero	16,23	22,07	
MOOJ04a	2,040	h	Peón de Jardinería	14,60	29,78	
MAHU04a	0,850	h	Motosierra gasol.45/50cm 5,2/7,1 CV	2,68	2,28	
MATE09a	0,510	h	Camión grúa c/cesta h.máx .-12 m	60,85	31,03	
MAMM11a	0,250	h	Retro-pala excav . 75 CV	39,39	9,85	
MAMC20a	0,590	h	Compactador pisón vibr.70 kg	2,68	1,58	
%0200	2,000	%	Medios auxiliares	96,60	1,93	
Suma la partida.....						98,52
Costes indirectos.....						3,00%
TOTAL PARTIDA.....						101,48

Asciende el precio total de la partida a la mencionada cantidad de CIENTO UN EUROS con CUARENTA Y OCHO CÉNTIMOS

SUBCAPÍTULO 06.02 RED RIEGO

06.02.01		ud	ENTRONQUE A RED MUNIC. DE PE 90			
			Entronque de la nueva tubería de abastecimiento a la red municipal existente de PE 90 mm., realizado por el personal del Servicio Municipal de Agua, conforme al Reglamento Municipal de Servicios de Agua. Incluido piezas y accesorios. Sin incluir la obra civil. Unidad totalmente instalada, probada y en funcionamiento. (Esta unidad de obra no podrá ser objeto de baja en la licitación de la obra, y a que es el precio fijado por la normativa municipal a abonar a la empresa concesionaria del Servicio, ACUONA).			
MOOI02a	3,400	h	Oficial 1ª hidráulica/fontanería	16,28	55,35	
MOOI03a	1,700	h	Ayudante hidráulica/fontanería	15,44	26,25	
PIDW12a	3,000	m	Tubo acero galv an. 3" DN80 mm	38,61	115,83	
PIDW36a	1,000	ud	Válv .compuerta latón rosca 3"	39,92	39,92	
%0200	2,000	%	Medios auxiliares	237,40	4,75	
Suma la partida.....						242,10
Costes indirectos.....						3,00%
TOTAL PARTIDA.....						249,36

Asciende el precio total de la partida a la mencionada cantidad de DOSCIENTOS CUARENTA Y NUEVE EUROS con TREINTA Y SEIS CÉNTIMOS

06.02.02		ud	ARQUETA ACOM.EN ACERA 80x80x80 cm.			
			Arqueta para alojamiento de válvula de corte en acometida, de 80x80x80 cm. interior, construida con fábrica de ladrillo macizo tosco de 1/2 pie de espesor, recibido con mortero de cemento, colocado sobre solera de hormigón en masa HM/20/P/20/I, enfoscada y bruñida por el interior con mortero de cemento, y con tapa de fundición, terminada y con p.p. de medios auxiliares, sin incluir la excavación, ni el relleno perimetral posterior.			
O010A030	3,500	h.	Oficial primera	13,23	46,31	
O010A070	3,500	h.	Peón ordinario	12,53	43,86	
P01LT020	0,163	mud	Ladrillo perforado tosco 24x11,5x7 cm.	69,99	11,41	
P01MC010	0,051	m3	Mortero cem. gris II/B-M 32,5 M-15/CEM	49,05	2,50	
P01MC040	0,141	m3	Mortero cem. gris II/B-M 32,5 M-5/CEM	49,05	6,92	
P01HM010	0,110	m3	Hormigón HM-20/P/20/I central	50,94	5,60	
P26Q130	1,000	ud	Rgtró.acomet.acera fund.80x80 cm	142,50	142,50	
Suma la partida.....						259,10
Costes indirectos.....						3,00%
TOTAL PARTIDA.....						266,87

Asciende el precio total de la partida a la mencionada cantidad de DOSCIENTOS SESENTA Y SEIS EUROS con OCHENTA Y SIETE CÉNTIMOS

CÓDIGO	CANTIDAD	UD	RESUMEN	PRECIO	SUBTOTAL	IMPORTE
06.02.03		m.	Tubería AD PE-50 10atm D=50mm 50%p.es Instalación de tubería de polietileno de alta densidad PE-50 en red de riego, de diámetro exterior 50 mm y presión nominal 10 atm, suministrada en rollos, incluso piezas especiales y elementos de unión valorados en un 50 % sobre el precio del tubo, colocada en el interior de zonas verdes, medida la longitud completamente instalada en obra.			
MOOI02a	0,150	h	Oficial 1ª hidráulica/fontanería	16,28	2,44	
MOOI03a	0,150	h	Ayudante hidráulica/fontanería	15,44	2,32	
PIDB11dc	1,000		Tub.poliet.PE-50 10 atm D=50 mm	2,53	2,53	
PIDE04a	1,195	ud	Repercusión piezas especiales	1,12	1,34	
%0200	2,000	%	Medios auxiliares	8,60	0,17	
Suma la partida.....						8,80
Costes indirectos.....						3,00%
TOTAL PARTIDA.....						9,06

Asciende el precio total de la partida a la mencionada cantidad de NUEVE EUROS con SEIS CÉNTIMOS

06.02.04		m.	Tubería BD PE-32 6atm D=32mm 50%p.es Instalación de tubería de polietileno de baja densidad PE-32 en red de riego, de diámetro exterior 32 mm y presión nominal 6 atm, incluso piezas especiales y elementos de unión valorados en un 50 % sobre el precio del tubo, colocada en el interior de zonas verdes, medida la longitud completamente instalada en obra.			
MOOI02a	0,147	h	Oficial 1ª hidráulica/fontanería	16,28	2,39	
MOOI03a	0,147	h	Ayudante hidráulica/fontanería	15,44	2,27	
PIDB10db	1,000		Tub.poliet.PE-32 6 atm D=32 mm	0,95	0,95	
PIDE04a	0,420	ud	Repercusión piezas especiales	1,12	0,47	
%0200	2,000	%	Medios auxiliares	6,10	0,12	
Suma la partida.....						6,20
Costes indirectos.....						3,00%
TOTAL PARTIDA.....						6,39

Asciende el precio total de la partida a la mencionada cantidad de SEIS EUROS con TREINTA Y NUEVE CÉNTIMOS

06.02.05		m.	Tubería AD PE-50 6atm D=25mm 30%p.es Instalación de tubería de polietileno de alta densidad PE-50 en red de riego, de diámetro exterior 25 mm y presión nominal 6 atm, suministrada en rollos, incluso piezas especiales y elementos de unión valorados en un 30 % sobre el precio del tubo, colocada en el interior de zonas verdes, medida la longitud completamente instalada en obra.			
MOOI02a	0,107	h	Oficial 1ª hidráulica/fontanería	16,28	1,74	
MOOI03a	0,107	h	Ayudante hidráulica/fontanería	15,44	1,65	
PIDB11ab	1,000		Tub.poliet.PE-50 6 atm D=25 mm	0,60	0,60	
PIDE04a	0,162	ud	Repercusión piezas especiales	1,12	0,18	
%0200	2,000	%	Medios auxiliares	4,20	0,08	
Suma la partida.....						4,25
Costes indirectos.....						3,00%
TOTAL PARTIDA.....						4,38

Asciende el precio total de la partida a la mencionada cantidad de CUATRO EUROS con TREINTA Y OCHO CÉNTIMOS

06.02.06		m.	Tubería BD PE goteo D=20mm 40%p.es Instalación de tubería de polietileno de baja densidad especial para riego por goteo, de diámetro exterior 20 mm, para una presión de trabajo de 2.5 kg/cm2, incluso piezas especiales y elementos de unión valorados en un 40 % sobre el precio del tubo, medida la longitud completamente instalada en obra.			
MOOI02a	0,113	h	Oficial 1ª hidráulica/fontanería	16,28	1,84	
MOOI03a	0,113	h	Ayudante hidráulica/fontanería	15,44	1,74	
PIDB13c	1,000		Tub.poliet.PEBD goteo D=20 mm	0,29	0,29	
PIDE04a	0,108	ud	Repercusión piezas especiales	1,12	0,12	
%0200	2,000	%	Medios auxiliares	4,00	0,08	
Suma la partida.....						4,07
Costes indirectos.....						3,00%
TOTAL PARTIDA.....						4,19

Asciende el precio total de la partida a la mencionada cantidad de CUATRO EUROS con DIECINUEVE CÉNTIMOS

CÓDIGO	CANTIDAD	UD	RESUMEN	PRECIO	SUBTOTAL	IMPORTE
06.02.07		m.	Tubería BD PE goteo D=16mm 50%p.esp Instalación de tubería de polietileno de baja densidad especial para riego por goteo, de diámetro exterior 16 mm, para una presión de trabajo de 2.5 kg/cm2, incluso piezas especiales y elementos de unión valorados en un 50 % sobre el precio del tubo, medida la longitud completamente instalada en obra.			
MOOI02a	0,129	h	Oficial 1ª hidráulica/fontanería	16,28	2,10	
MOOI03a	0,129	h	Ayudante hidráulica/fontanería	15,44	1,99	
PIDB13b	1,000		Tub.poliet.PEBD goteo D=16 mm	0,25	0,25	
PIDE04a	0,085	ud	Repercusión piezas especiales	1,12	0,10	
%0200	2,000	%	Medios auxiliares	4,40	0,09	
Suma la partida.....						4,53
Costes indirectos.....						3,00%
TOTAL PARTIDA.....						4,67

Asciende el precio total de la partida a la mencionada cantidad de CUATRO EUROS con SESENTA Y SIETE CÉNTIMOS

06.02.08		ud	Aspersor emerg.turbina 1/2" Aspersor emergente de giro por turbina, sector y alcance regulables, para una presión de trabajo de 2 a 5 bares y rango de alcance 5-20 m, incluida conexión de 1/2" a tubería de riego mediante unión articulada, totalmente instalado, medida la unidad en funcionamiento.			
MOOI02a	0,150	h	Oficial 1ª hidráulica/fontanería	16,28	2,44	
MOOI03a	0,150	h	Ayudante hidráulica/fontanería	15,44	2,32	
PIDE05a	1,000		Collarín toma poliprop.D=25 mm	1,30	1,30	
PIDI52ba	1,000		Conex.artic.regadores,D=1/2"	3,03	3,03	
PIDI21aa	1,000		Asper.emerg.tur.1/2"	19,87	19,87	
%0200	2,000	%	Medios auxiliares	29,00	0,58	
Suma la partida.....						29,54
Costes indirectos.....						3,00%
TOTAL PARTIDA.....						30,43

Asciende el precio total de la partida a la mencionada cantidad de TREINTA EUROS con CUARENTA Y TRES CÉNTIMOS

06.02.09		ud	Riego árbol por goteo subt.en alcorque Riego de árboles en alcorque por goteo subterráneo compuesto de: anillo de 2,5 m de longitud de tubería de PE de 16 mm con gotero integrado, autorregulado y autolimpiante, termosoldado a la pared interior de la tubería y separados entre sí 50 cm, arrojando un caudal de 3-4 l/h a una presión de 1-4 atm, p.p. de tubería alimentación de PE y de tubería de distribución de 16 mm colocada, i/apertura y tapado de zanjas para situación de la tubería secundaria a 30 cm de profundidad y de la tubería de distribución y goteo a 15 cm de profundidad, bridas, totalmente instalado y en funcionamiento, medida la unidad ejecutada en obra.			
MOOI03a	0,070	h	Ayudante hidráulica/fontanería	15,44	1,08	
PIDI28a	7,000	ud	Accesorio inst.riego goteo subt.	0,22	1,54	
PIDI30c	2,500	m	Tub.goteros integr.cada 0,50 m	0,44	1,10	
PIDB13b	13,000		Tub.poliet.PEBD goteo D=16 mm	0,25	3,25	
CDTC45a	2,500	m	Ex cav.zanja riego c/zanjad.i/tapad	2,71	6,78	
%0200	2,000	%	Medios auxiliares	13,80	0,28	
Suma la partida.....						14,03
Costes indirectos.....						3,00%
TOTAL PARTIDA.....						14,45

Asciende el precio total de la partida a la mencionada cantidad de CATORCE EUROS con CUARENTA Y CINCO CÉNTIMOS

06.02.10		m.	Tub.goteros integr.cada 0,30m Tubería de polietileno de 16 mm con goteros integrados, autoregulados y autolimpiantes, termosoldados en el interior de la pared a una equidistancia de 0,30 m, para un caudal de 2,4 l/h a una presión de 0,5-0,4 atm, i/p.p. de accesorios, medida la longitud en funcionamiento.			
MOOI02a	0,030	h	Oficial 1ª hidráulica/fontanería	16,28	0,49	
PIDI30a	1,000		Tub.goteros integr.cada 0,30 m	0,59	0,59	
PBWP02a	0,500	ud	Acces. y pequeño mater.inst.hidra	0,81	0,41	
Suma la partida.....						1,49
Costes indirectos.....						3,00%
TOTAL PARTIDA.....						1,53

Asciende el precio total de la partida a la mencionada cantidad de UN EUROS con CINCUENTA Y TRES CÉNTIMOS

CÓDIGO	CANTIDAD UD	RESUMEN	PRECIO	SUBTOTAL	IMPORTE
06.02.11	ud	Boca riego tipo Ayto.,equipada Boca de riego tipo Ayuntamiento de Ciudad Real, con conexión y salida a 40 mm, completamente instalada, medida la unidad en funcionamiento.			
MOOI02a	0,550 h	Oficial 1ª hidráulica/fontanería	16,28	8,95	
MOOI03a	0,550 h	Ayudante hidráulica/fontanería	15,44	8,49	
PIDE05d	1,000 ud	Collarín toma poliprop.D=50 mm	1,85	1,85	
PIDI05a	1,000 ud	Boca riego tipo Ayto. equipada	158,35	158,35	
%0200	2,000 %	Medios auxiliares	177,60	3,55	
Suma la partida.....					181,19
Costes indirectos.....					3,00% 5,44
TOTAL PARTIDA.....					186,63

Asciende el precio total de la partida a la mencionada cantidad de CIENTO OCHENTA Y SEIS EUROS con SESENTA Y TRES CÉNTIMOS

06.02.12	ud	Válv.esfera latón D=1 1/2" Instalación de válvula de esfera, de latón, de 1 1/2" de diámetro interior, colocada, i/juntas y accesorios, medida la unidad instalada en obra.			
MOOI02a	0,240 h	Oficial 1ª hidráulica/fontanería	16,28	3,91	
MOOI03a	0,240 h	Ayudante hidráulica/fontanería	15,44	3,71	
PIDF40e	1,000	Válv .esfera latón D=1 1/2"	23,72	23,72	
%0200	2,000 %	Medios auxiliares	31,30	0,63	
Suma la partida.....					31,97
Costes indirectos.....					3,00% 0,96
TOTAL PARTIDA.....					32,93

Asciende el precio total de la partida a la mencionada cantidad de TREINTA Y DOS EUROS con NOVENTA Y TRES CÉNTIMOS

06.02.13	ud	Válv.esfera latón D=1" Instalación de válvula de esfera, de latón, de 1" de diámetro interior, colocada, i/juntas y accesorios, medida la unidad instalada en obra.			
MOOI02a	0,210 h	Oficial 1ª hidráulica/fontanería	16,28	3,42	
MOOI03a	0,210 h	Ayudante hidráulica/fontanería	15,44	3,24	
PIDF40c	1,000	Válv .esfera latón D=1"	8,73	8,73	
%0200	2,000 %	Medios auxiliares	15,40	0,31	
Suma la partida.....					15,70
Costes indirectos.....					3,00% 0,47
TOTAL PARTIDA.....					16,17

Asciende el precio total de la partida a la mencionada cantidad de DIECISEIS EUROS con DIECISIETE CÉNTIMOS

06.02.14	ud	Válv.esfera latón D=3/4" Instalación de válvula de esfera, de latón, de 3/4" de diámetro interior, colocada, i/juntas y accesorios, medida la unidad instalada en obra.			
MOOI02a	0,190 h	Oficial 1ª hidráulica/fontanería	16,28	3,09	
MOOI03a	0,190 h	Ayudante hidráulica/fontanería	15,44	2,93	
PIDF40b	1,000	Válv .esfera latón D=3/4"	5,37	5,37	
%0200	2,000 %	Medios auxiliares	11,40	0,23	
Suma la partida.....					11,62
Costes indirectos.....					3,00% 0,35
TOTAL PARTIDA.....					11,97

Asciende el precio total de la partida a la mencionada cantidad de ONCE EUROS con NOVENTA Y SIETE CÉNTIMOS

CÓDIGO	CANTIDAD	UD	RESUMEN	PRECIO	SUBTOTAL	IMPORTE
06.02.15		ud	Electrov.nylon c/solen. reg.Q 1 1/2" Electroválvula cuerpo de plástico con solenoide a bayoneta, a 24 V.C.A., con conexión roscada a 1 1/2", colocada en instalación de riego, medida la unidad en funcionamiento.			
MOOI02a	0,200	h	Oficial 1ª hidráulica/fontanería	16,28	3,26	
MOOI03a	0,200	h	Ayudante hidráulica/fontanería	15,44	3,09	
MOOI05a	0,080	h	Oficial 1ª electricidad	16,96	1,36	
PIDM22c	1,000		Electroválv .c/solen.bayon.1 1/2"	76,04	76,04	
%0200	2,000	%	Medios auxiliares	83,80	1,68	
					Suma la partida.....	85,43
					Costes indirectos.....	3,00%
					TOTAL PARTIDA.....	87,99

Asciende el precio total de la partida a la mencionada cantidad de OCHENTA Y SIETE EUROS con NOVENTA Y NUEVE CÉNTIMOS

06.02.16		ud	Electrov.nylon c/solen. reg.Q 1" Electroválvula cuerpo de plástico con solenoide a bayoneta, a 24 V.C.A., con conexión roscada a 1", colocada en instalación de riego, medida la unidad en funcionamiento.			
MOOI02a	0,200	h	Oficial 1ª hidráulica/fontanería	16,28	3,26	
MOOI03a	0,200	h	Ayudante hidráulica/fontanería	15,44	3,09	
MOOI05a	0,080	h	Oficial 1ª electricidad	16,96	1,36	
PIDM22b	1,000		Electroválv .c/solen.bayon.1"	29,49	29,49	
%0200	2,000	%	Medios auxiliares	37,20	0,74	
					Suma la partida.....	37,94
					Costes indirectos.....	3,00%
					TOTAL PARTIDA.....	39,08

Asciende el precio total de la partida a la mencionada cantidad de TREINTA Y NUEVE EUROS con OCHO CÉNTIMOS

06.02.17		ud	Electrov.nylon c/solen. reg.Q 3/4" Electroválvula cuerpo de plástico con solenoide a bayoneta, a 24 V.C.A., con conexión roscada a 3/4", colocada en instalación de riego, medida la unidad en funcionamiento.			
MOOI02a	0,200	h	Oficial 1ª hidráulica/fontanería	16,28	3,26	
MOOI03a	0,200	h	Ayudante hidráulica/fontanería	15,44	3,09	
MOOI05a	0,080	h	Oficial 1ª electricidad	16,96	1,36	
PIDM22a	1,000		Electroválv .c/solen.bayon.3/4"	27,85	27,85	
%0200	2,000	%	Medios auxiliares	35,60	0,71	
					Suma la partida.....	36,27
					Costes indirectos.....	3,00%
					TOTAL PARTIDA.....	37,36

Asciende el precio total de la partida a la mencionada cantidad de TREINTA Y SIETE EUROS con TREINTA Y SEIS CÉNTIMOS

06.02.18		ud	Válv.reg.pres.manómetro D=1" Instalación de válvula reguladora de presión, de latón, de 1" de diámetro interior, colocada con manómetro, i/juntas y accesorios, medida la unidad instalada en obra.			
MOOI02a	0,250	h	Oficial 1ª hidráulica/fontanería	16,28	4,07	
MOOI03a	0,250	h	Ayudante hidráulica/fontanería	15,44	3,86	
PIDF70b	1,000		Válv .reg.pres.manómetro D=1"	85,60	85,60	
%0200	2,000	%	Medios auxiliares	93,50	1,87	
					Suma la partida.....	95,40
					Costes indirectos.....	3,00%
					TOTAL PARTIDA.....	98,26

Asciende el precio total de la partida a la mencionada cantidad de NOVENTA Y OCHO EUROS con VEINTISEIS CÉNTIMOS

CÓDIGO	CANTIDAD	UD	RESUMEN	PRECIO	SUBTOTAL	IMPORTE
06.02.19		ud	Válv.reg.pres.manómetro D=3/4" Instalación de válvula reguladora de presión, de latón, de 3/4" de diámetro interior, colocada con manómetro, juntas y accesorios, medida la unidad instalada en obra.			
MOOI02a	0,200	h	Oficial 1ª hidráulica/fontanería	16,28	3,26	
MOOI03a	0,200	h	Ayudante hidráulica/fontanería	15,44	3,09	
PIDF70a	1,000		Válv.reg.pres.manómetro D=3/4"	78,92	78,92	
%0200	2,000	%	Medios auxiliares	85,30	1,71	
Suma la partida.....						86,98
Costes indirectos.....						3,00%
TOTAL PARTIDA.....						89,59

Asciende el precio total de la partida a la mencionada cantidad de OCHENTA Y NUEVE EUROS con CINCUENTA Y NUEVE CÉNTIMOS

06.02.20		ud	Filtro anillas plást.1" con limp. Instalación de filtro de anillas de plástico, de 1" de diámetro, con circuito de limpieza, para un caudal de filtrado de 12 m3/h. Presión máxima de trabajo de 8 atm, medida la unidad instalada en obra.			
MOOI02a	4,000	h	Oficial 1ª hidráulica/fontanería	16,28	65,12	
MOOI10a	4,000	h	Montador especializado	17,20	68,80	
PIDF01b	1,000		Filtro anillas plást.1 1/2"	17,00	17,00	
PIDF63ba	2,000		Válv. hidr.limp.eléc 2"	184,64	369,28	
%0200	2,000	%	Medios auxiliares	520,20	10,40	
Suma la partida.....						530,60
Costes indirectos.....						3,00%
TOTAL PARTIDA.....						546,52

Asciende el precio total de la partida a la mencionada cantidad de QUINIENTOS CUARENTA Y SEIS EUROS con CINCUENTA Y DOS CÉNTIMOS

06.02.21		ud	Caja conex.tipo TBOS, 2 est. Caja de conexión TBOS o equivalente, de baterías, de 3 programas independientes y dos estaciones, para control de 1 solenoide por estación de tipo TBOS o equivalente, carcasa hermética y sumergible para colocación en arqueta, incluida limpieza, medida la unidad instalada en obra.			
MOOI05a	0,080	h	Oficial 1ª electricidad	16,96	1,36	
MOOI06a	0,080	h	Ayudante electricidad	15,44	1,24	
PIDR32b	1,000		Caja conex.sist.TBOS,2est.	171,70	171,70	
%0200	2,000	%	Medios auxiliares	174,30	3,49	
Suma la partida.....						177,79
Costes indirectos.....						3,00%
TOTAL PARTIDA.....						183,12

Asciende el precio total de la partida a la mencionada cantidad de CIENTO OCHENTA Y TRES EUROS con DOCE CÉNTIMOS

CÓDIGO	CANTIDAD	UD	RESUMEN	PRECIO	SUBTOTAL	IMPORTE
CAPÍTULO 07 ALUMBRADO Y ELECTRICIDAD						
SUBCAPÍTULO 07.01 INFRAESTRUCTURA Y ELECTRICIDAD						
07.01.01		ud	ARQUETA LADRI.REGISTRO 40x40x80 cm. Tpa FD			
			Arqueta de registro de 40x40x80 cm. de medidas interiores, construida con fábrica de ladrillo perforado tosco de 1/2 pie de espesor, recibido con mortero de cemento M-5, colocada sobre capa de grava machaqueo de 10 cm. de espesor, enfoscada por el interior con mortero de cemento M-15 y con tapa de fundición dúctil de 40x40 cm, terminada y con p.p. de medios auxiliares, incluida la excavación y el relleno perimetral posterior. Medida la unidad ejecutada.			
O010A030	2,000	h.	Oficial primera	13,23	26,46	
O010A060	1,000	h.	Peón especializado	12,70	12,70	
E02PS061	0,350	m3	EXC.ARQ.C/MART.ROM.T.DURO RET.ESC.	20,56	7,20	
P01LT020	0,100	mud	Ladrillo perforado tosco 24x11,5x7 cm.	69,99	7,00	
P01MC040	0,050	m3	Mortero cem. gris I/B-M 32,5 M-5/CEM	49,05	2,45	
P01MC010	0,030	m3	Mortero cem. gris I/B-M 32,5 M-15/CEM	49,05	1,47	
P02EAF400	1,000	ud	Tapa/marco arq. fundición dúctil 40x40	30,10	30,10	
					Suma la partida.....	87,38
					Costes indirectos.....	3,00%
					TOTAL PARTIDA.....	90,00

Asciende el precio total de la partida a la mencionada cantidad de NOVENTA EUROS

07.01.02		m	LÍNEA ALUMB.P.4x6+T.16 Cu. S/EXC.			
			Línea subterránea de alimentación para alumbrado público formada por tubo corrugado D=90 mm, cinta señalizadora, conductores de cobre 4x6 mm2 con aislamiento tipo RV-0,6/1 kV, incluso cable 16 mm2 Cu para red equipotencial tipo VV-750, canalizados bajo tubo de PVC. sobre cama de arena, cubiertos con la misma hasta 25 cm por encima de la generatriz del tubo. Con medios auxiliares y costes indirectos. Medida la longitud ejecutada. No incluye la apertura ni el tapado de zanja..			
O010B200	0,020	h.	Oficial 1ª electricista	13,23	0,26	
O010B220	0,020	h.	Ayudante electricista	12,87	0,26	
P15AH010	2,000	m.	Cinta señalizadora	0,16	0,32	
P15AE010	1,000	m.	Cond.aista. RV-k 0,6-1kV 4x6 mm2 Cu	3,64	3,64	
P15GA060	1,000	m.	Cond. flex. XLPE 750 V 16 mm2 Cu	2,21	2,21	
P01DW090	0,020	ud	Pequeño material	1,25	0,03	
P15AF100-1	1,000	m.	Tubo corrugado D 90 mm.	2,03	2,03	
P01AA020	0,120	m3	Arena de río 0/6 mm.	17,08	2,05	
					Suma la partida.....	10,80
					Costes indirectos.....	3,00%
					TOTAL PARTIDA.....	11,12

Asciende el precio total de la partida a la mencionada cantidad de ONCE EUROS con DOCE CÉNTIMOS

07.01.03		ud	RETRANQUEO DE CUADRO DE MEDIDA Y A. PUBLICO			
			Retranqueo del armario que contine el equipo de medida directa y de control y protección de las líneas de alumbrado público de la pista deportiva a lugar indicado por la dirección facultativa, compuesto de desmontaje del equipo, demolición de la bancada existente, canalización desde el punto de acometida existente hasta el nuevo emplazamiento, construcción de nueva bancada, colocación de nuevo armario metálico de 1x0,8x0,3, IP-66 IK-10, con cerradura normalizada FAC C5, del servicio eléctrico de este Ayto, sustitución del cableado que sea necesario y nuevo montaje de todos los elementos existentes en el citado armario. Con medios auxiliares y costes indirectos. Medida la unidad ejecutada y en funcionamiento.			
O010B200	1,500	h.	Oficial 1ª electricista	13,23	19,85	
O010B220	1,500	h.	Ayudante electricista	12,87	19,31	
E01DSS020	0,050	m3	DEMOL.CIMENT.L.MACIZO.C/COMPR.	120,84	6,04	
U11SAM050	1,000	ud	CIMENT.P/ARM.REGUL.,ACOMETIDA	79,02	79,02	
E17BE035	5,000	m.	CANALIZACIÓN SUBTERRÁNEA CON TUBO CORRUGADO D 63 mm	4,10	20,50	
E17CE050	10,000	m.	LÍNEA SUBTERRÁNEA 0,6/1KV 4x10 mm2 Cu	6,50	65,00	
P15FH090PC	1,000	ud	Armario metálico 1x0,8x0,3	405,00	405,00	
					Suma la partida.....	614,72
					Costes indirectos.....	3,00%
					TOTAL PARTIDA.....	633,16

Asciende el precio total de la partida a la mencionada cantidad de SEISCIENTOS TREINTA Y TRES EUROS con DIECISEIS CÉNTIMOS

CÓDIGO	CANTIDAD	UD	RESUMEN	PRECIO	SUBTOTAL	IMPORTE
07.01.04		ud	INSPECCIÓN INICIAL ORGANISMO DE CONTROL Inspección inicial, realizado por Organismo de Control Autorizado, del cuadro eléctrico de baja tensión de alumbrado exterior, según REBT.			
INSPOCAREBT	1,000	ud	Inspección inicial OCA s/ REBT	300,00	300,00	
				Suma la partida.....		300,00
				Costes indirectos.....	3,00%	9,00
				TOTAL PARTIDA.....		309,00

Asciende el precio total de la partida a la mencionada cantidad de TRESCIENTOS NUEVE EUROS

07.01.05		ud	ADECUACIÓN CUADRO MANDO ALUMBRADO EXISTENTE Adecuación de cuadro de mando para alumbrado público existente, según esquema unifilar, conexionado y cableado.			
O010B200	1,000	h.	Oficial 1ª electricista	13,23	13,23	
P15FE170	2,000	ud	PIA Legrand 4x10 A	85,78	171,56	
P15FD100	2,000	ud	Int.aut.d. Legrand 4x25 A 300 mA	176,98	353,96	
P15FK010	6,000	ud	PIA ABB (I+N) 10A, 6/10kA curva C	36,99	221,94	
E17V060	2,000	ud	CONTACTOR TETRAPOLAR 25 A	48,21	96,42	
ASTRONOM	1,000	ud	RELOJ PROGRAMACION ENCENDIDO	207,77	207,77	
P01DW090	4,000	ud	Pequeño material	1,25	5,00	
				Suma la partida.....		1.069,88
				Costes indirectos.....	3,00%	32,10
				TOTAL PARTIDA.....		1.101,98

Asciende el precio total de la partida a la mencionada cantidad de MIL CIENTO UN EUROS con NOVENTA Y OCHO CÉNTIMOS

SUBCAPÍTULO 07.02 LUMINARIAS Y COLUMNAS

07.02.01		ud	COLUMNA 4 m. CHAPA ACERO RAL A ELEGIR Columna de 4 m. de altura, modelo Jardín de Industrias Jovir o similar, compuesta por los siguientes elementos: columna troncocónica de chapa de acero al carbono de calidad mínima S-235 JR según normativa existente. Galvanizado según UNE-EN ISO 1461:2010 con espesor medio de recubrimiento de 70 micras. Pintura termolacada en cualquier color a elegir de la carta RAL, caja de conexiones y base portafusibles+fusible 6 A, conductor interior de 3x2,5 mm2 0,6/1 kV, puesta a tierra de la luminaria, pica de tierra, cimentación realizada con hormigón de 330 kg. de cemento/m3 de dosificación y pernos de anclaje, montado y conexionado.			
O010B200	0,500	h.	Oficial 1ª electricista	13,23	6,62	
U11SAM020	1,000	ud	CIMENTACIÓN P/COLUMNA 3 a 7 m.	90,45	90,45	
P15GK110	1,000	ud	Caja conexión con fusibles	6,40	6,40	
P15AE034	5,000	m.	Cond.aisla. RV-k 0,6-1kV 3x2,5 mm2 Cu	1,38	6,90	
P15GA060	1,000	m.	Cond. flex. XLPE 750 V 16 mm2 Cu	2,21	2,21	
P15EA010	1,000	ud	Pica de t.t. 200/14,3 Fe+Cu	16,76	16,76	
M02GE010	0,200	h.	Grúa telescópica autoprop. 20 t.	49,75	9,95	
P01DW090	1,000	ud	Pequeño material	1,25	1,25	
EDUSIMAT003	1,000	ud	Columna recta galva. pint. h=4 m.	222,00	222,00	
				Suma la partida.....		362,54
				Costes indirectos.....	3,00%	10,88
				TOTAL PARTIDA.....		373,42

Asciende el precio total de la partida a la mencionada cantidad de TRESCIENTOS SETENTA Y TRES EUROS con CUARENTA Y DOS CÉNTIMOS

CÓDIGO	CANTIDAD UD	RESUMEN	PRECIO	SUBTOTAL	IMPORTE
07.02.02	ud	LUMINARIA TOWNGUIDE BDP100 PCF LED25/830 DS Luminaria de led , mod Townguide BDP100 PCF LED25/830 DS, de 1995 lm y consumo total 19,4 W, de Philips-Indal o similar. Carcasa de aluminio inyectado de alta presión, cierre de policarbonato PCF opal, fijación entrada post top en aluminio. Clase I, grado de protección IP66, IK10. Módulo led integrando PCB y ópticas. Temperatura de color de 3000 K, eficacia del sistema de 73 lm/W. Driver integrado regulable con curvas de programación con parámetros fijados por este Ayuntamiento, hasta 5 escalones, incluye opción Dali e incluido posibilidad de telegestión vía GPRS. Vida útil L97B10 de 100.000 horas. Protección contra sobretensiones 10 kV, incluso etiqueta de servicio con código QR único para instalación, mantenimiento, identificación de repuestos y programación del driver. Instalado sobre columna no incluida en el precio. Totalmente terminada, montada e instalada, incluso transportes. Con medios auxiliares y costes indirectos. Medida la unidad ejecutada.			
M02GE010	0,200 h.	Grúa telescópica autoprop. 20 t.	49,75	9,95	
O01OB200	0,250 h.	Oficial 1ª electricista	13,23	3,31	
O01OB220	0,250 h.	Ayudante electricista	12,87	3,22	
P01DW090	1,000 ud	Pequeño material	1,25	1,25	
BDP100L35-830	1,000 ud	Luminaria Townguide BDP100 PCF LED25/830 DS	425,00	425,00	
Suma la partida.....					442,73
Costes indirectos.....					3,00% 13,28
TOTAL PARTIDA.....					456,01

Asciende el precio total de la partida a la mencionada cantidad de CUATROCIENTOS CINCUENTA Y SEIS EUROS con UN CÉNTIMOS

CÓDIGO	CANTIDAD	UD	RESUMEN	PRECIO	SUBTOTAL	IMPORTE
CAPÍTULO 08 INSTALACIONES VARIAS						
08.01		ud	ARQ. TELEF. PREFAB. TIPO M C/TAPA			
			Arqueta tipo M de Telefónica prefabricada, de dimensiones exteriores 0,56x0,56x0,67 m., con v entanas para entrada de conductos, incluso excavación de zanja en terreno flojo, 10 cm. de hormigón de limpieza HM-20 N/mm2, embocadura de conductos, relleno de tierras lateralmente y transporte de sobrantes a vertedero, ejecutada según pliego de prescripciones técnicas particulares de la obra.			
O010A030	0,950	h.	Oficial primera	13,23	12,57	
O010A070	1,900	h.	Peón ordinario	12,53	23,81	
M07CG010	0,166	h.	Camión con grúa 6 t.	42,00	6,97	
E02EM020	0,445	m3	EXC.ZANJA A MÁQUINA T. FLOJOS	8,20	3,65	
E02SZ070	0,203	m3	RELL/COMP.ZANJA C/RANA S/APOR.	19,15	3,89	
E02TT030	0,242	m3	TRANSP.VERTED.<10km.CARGA MEC.	4,86	1,18	
E04CM040	0,031	m3	HORM.LIMPIEZA HM-20/P/20/I V.MAN	66,10	2,05	
P27TA100	1,000	ud	Arqueta prefabricada tipo M	91,92	91,92	
			Suma la partida.....			146,04
			Costes indirectos.....		3,00%	4,38
			TOTAL PARTIDA.....			150,42

Asciede el precio total de la partida a la mencionada cantidad de CIENTO CINCUENTA EUROS con CUARENTA Y DOS CÉNTIMOS

08.02		m.	CANAL. TELEF. 2 PVC 63 ACERA			
			Canalización telefónica en zanja bajo acera, de 0,30x0,64 m. para 2 conductos, en base 2, de PVC de 63 mm. de diámetro, embebidos en prisma de hormigón HM-20 de central de 6 cm. de recubrimiento superior e inferior y 7,2 cm. lateralmente, incluso excavación de tierras a máquina en terrenos flojos, tubos, soportes distanciadores cada 70 cm., cuerda guía para cables, hormigón y relleno de la capa superior con tierras procedentes de la excavación, en tongadas <25 cm., compactada al 95% del P.N., ejecutado según normas de Telefónica y pliego de prescripciones técnicas particulares de la obra. (Sin rotura, ni reposición de acera).			
O010A030	0,336	h.	Oficial primera	13,23	4,45	
O010A070	0,336	h.	Peón ordinario	12,53	4,21	
E02EM020	0,192	m3	EXC.ZANJA A MÁQUINA T. FLOJOS	8,20	1,57	
E02SZ070	0,137	m3	RELL/COMP.ZANJA C/RANA S/APOR.	19,15	2,62	
E02TT030	0,055	m3	TRANSP.VERTED.<10km.CARGA MEC.	4,86	0,27	
E04CM040	0,049	m3	HORM.LIMPIEZA HM-20/P/20/I V.MAN	66,10	3,24	
P27TT020	2,100	m.	Tubo rígido PVC 63x1,2 mm.	0,38	0,80	
P27TT060	1,500	ud	Soporte separador 63 mm. 4 aloj.	0,03	0,05	
P27TT200	0,008	kg	Limpiador unión PVC	1,51	0,01	
P27TT210	0,006	kg	Adhesivo unión PVC	2,10	0,01	
P27TT170	2,200	m.	Cuerda plástico N-5 guía cable	0,16	0,35	
			Suma la partida.....			17,58
			Costes indirectos.....		3,00%	0,53
			TOTAL PARTIDA.....			18,11

Asciede el precio total de la partida a la mencionada cantidad de DIECIOCHO EUROS con ONCE CÉNTIMOS

CÓDIGO	CANTIDAD	UD	RESUMEN	PRECIO	SUBTOTAL	IMPORTE
08.03		m.	CANAL. TELEF. 2 PVC 63 CALZADA			
			Canalización telefónica en zanja bajo calzada, de 0,30x0,79 m. para 2 conductos, en base 2, de PVC de 63 mm. de diámetro, embebidos en prisma de hormigón HM-20 de central de 6 cm. de recubrimiento superior e inferior y 7,2 cm. lateralmente, incluso excavación de tierras a máquina en terrenos flojos, tubos, soportes distanciadores cada 70 cm., cuerda guía para cables, hormigón y relleno de la capa superior con tierras procedentes de la excavación, en tongadas <25 cm., compactada al 95% del P.N., ejecutado según normas de Telefónica y pliego de prescripciones técnicas particulares de la obra. (Sin rotura, ni reposición de pavimento).			
O010A030	0,357	h.	Oficial primera	13,23	4,72	
O010A070	0,357	h.	Peón ordinario	12,53	4,47	
E02EM020	0,237	m3	EXC.ZANJA A MÁQUINA T. FLOJOS	8,20	1,94	
E02SZ070	0,182	m3	RELL/COMP.ZANJA C/RANA S/APOR.	19,15	3,49	
E02TT030	0,055	m3	TRANSP.VERTED.<10km.CARGA MEC.	4,86	0,27	
E04CM040	0,049	m3	HORM.LIMPIEZA HM-20/P/20/I V.MAN	66,10	3,24	
P27TT020	2,100	m.	Tubo rígido PVC 63x1,2 mm.	0,38	0,80	
P27TT060	1,500	ud	Soporte separador 63 mm. 4 aloj.	0,03	0,05	
P27TT200	0,004	kg	Limpiador unión PVC	1,51	0,01	
P27TT210	0,006	kg	Adhesivo unión PVC	2,10	0,01	
P27TT170	2,200	m.	Cuerda plástico N-5 guía cable	0,16	0,35	

Suma la partida.....		19,35
Costes indirectos.....	3,00%	0,58
TOTAL PARTIDA.....		19,93

Asciende el precio total de la partida a la mencionada cantidad de DIECINUEVE EUROS con NOVENTA Y TRES CÉNTIMOS

08.04		m.	TUBO ACERO INOX.			
			Instalación de tubo de acero inoxidable, para instalaciones de telecomunicaciones, adosado a fachada.			
O010B200	0,200	h.	Oficial 1º electricista	13,23	2,65	
O010B210	0,200	h.	Oficial 2º electricista	13,07	2,61	
P01DW090	0,200	ud	Pequeño material	1,25	0,25	
P15GM020-1	1,000	m.	Tubo de acero inox enchufable pg.M 25	2,71	2,71	

Suma la partida.....		8,22
Costes indirectos.....	3,00%	0,25
TOTAL PARTIDA.....		8,47

Asciende el precio total de la partida a la mencionada cantidad de OCHO EUROS con CUARENTA Y SIETE CÉNTIMOS

08.05		m	DESMONTAJE REDES DE DISTRIBUCION ANTIGUAS Y SIN SERVICIO			
			Metro lineal de desmontaje de redes de distribución en desuso y fuera de servicio encontradas en la excavación de la obra, tales como abastecimiento de agua y riego, saneamiento, red eléctrica, telecomunicaciones, alumbrado público, etc., así como la gestión de los residuos generados por los materiales recuperados en obra. Con medios auxiliares y costes indirectos. Medida la unidad ejecutada.			
O010A030	0,200	h.	Oficial primera	13,23	2,65	
O010A070	0,200	h.	Peón ordinario	12,53	2,51	
E02EM010	0,200	m3	EXC.ZANJA A MÁQUINA T. DISGREG.	6,18	1,24	
U01EZ080	0,150	m3	EXC. MAN. ZANJA LOCALIZACIÓN DE INSTALACIONES	42,49	6,37	
M07N070	0,350	m3	Canon de escombros a vertedero	6,00	2,10	

Suma la partida.....		14,87
Costes indirectos.....	3,00%	0,45
TOTAL PARTIDA.....		15,32

Asciende el precio total de la partida a la mencionada cantidad de QUINCE EUROS con TREINTA Y DOS CÉNTIMOS

08.06		ud	PARTIDA ALZADA A JUSTIFICAR POR AFECCIÓN A SERVICIOS			
			Partida Alzada a Justificar por reposición de servicios afectados incluso traslado de los mismos o eliminación, no previstos en mediciones.			
				Sin descomposición		2.000,00
				Costes indirectos.....	3,00%	60,00
			TOTAL PARTIDA.....			2.060,00

Asciende el precio total de la partida a la mencionada cantidad de DOS MIL SESENTA EUROS

CÓDIGO	CANTIDAD UD	RESUMEN	PRECIO	SUBTOTAL	IMPORTE
--------	-------------	---------	--------	----------	---------

CAPÍTULO 09 CONTENEDORES SOTERRADOS

CÓDIGO	CANTIDAD UD	RESUMEN	PRECIO	SUBTOTAL	IMPORTE
09.01	m3	EXC.VAC.A MÁQUINA T.COMPACTOS Excavación a cielo abierto, en terrenos compactos, por medios mecánicos, con extracción de tierras fuera de la excavación, en vaciados, sin carga ni transporte al vertedero y con p.p. de medios auxiliares.			
O010A070	0,025 h.	Peón ordinario	12,53	0,31	
M05RN030	0,050 h.	Retrocargadora neumáticos 100 CV	38,42	1,92	
Suma la partida.....					2,23
Costes indirectos.....					3,00%
TOTAL PARTIDA.....					2,30

Asciende el precio total de la partida a la mencionada cantidad de DOS EUROS con TREINTA CÉNTIMOS

CÓDIGO	CANTIDAD UD	RESUMEN	PRECIO	SUBTOTAL	IMPORTE
09.02	m3	RELL. GRAVA SUBBASE A MANO Relleno y extendido de subbase con grava, por medios manuales, considerando la grava a pie de tajo, y con p.p. de medios auxiliares.			
O010A070	2,000 h.	Peón ordinario	12,53	25,06	
P01AG130	1,000 m3	Grava machaqueo 40/80 mm.	13,20	13,20	
Suma la partida.....					38,26
Costes indirectos.....					3,00%
TOTAL PARTIDA.....					39,41

Asciende el precio total de la partida a la mencionada cantidad de TREINTA Y NUEVE EUROS con CUARENTA Y UN CÉNTIMOS

CÓDIGO	CANTIDAD UD	RESUMEN	PRECIO	SUBTOTAL	IMPORTE
09.03	m2	SOLERA HORMIG.HM-20/P/20 e=15cm Solera de hormigón en masa de 15 cm. de espesor, realizada con hormigón HM-20 N/mm ² , T _{máx} .20 mm., elaborado en obra, i/v eruido, colocación, p.p. de juntas, aserrado de las mismas y fratasado. Según NTE-RSS y EHE.			
E04SE030	0,150 m3	HORMIGÓN HM-20/P/20/I EN SOLERA	68,95	10,34	
Suma la partida.....					10,34
Costes indirectos.....					3,00%
TOTAL PARTIDA.....					10,65

Asciende el precio total de la partida a la mencionada cantidad de DIEZ EUROS con SESENTA Y CINCO CÉNTIMOS

CÓDIGO	CANTIDAD UD	RESUMEN	PRECIO	SUBTOTAL	IMPORTE
09.04	m3	RELLENO PERIMETRAL VACIAD.CUBETO Relleno perimetral del vaciado para el cubeto de hormigón con gravilla 20/40 mm., por medios mecánicos y manuales, con extendido del material y compactación con pisón manual hasta la total compactación, posterior relleno y nueva compactación. Medido el volumen teórico ejecutado.			
O010A070	0,900 h.	Peón ordinario	12,53	11,28	
P01AG050	1,100 m3	Gravilla 20/40 mm.	13,20	14,52	
M08RI010	0,100 h.	Pisón vibrante 70 kg.	2,95	0,30	
Suma la partida.....					26,10
Costes indirectos.....					3,00%
TOTAL PARTIDA.....					26,88

Asciende el precio total de la partida a la mencionada cantidad de VEINTISEIS EUROS con OCHENTA Y OCHO CÉNTIMOS

CÓDIGO	CANTIDAD UD	RESUMEN	PRECIO	SUBTOTAL	IMPORTE
09.05	ud.	CONTENEDOR SUBTERR. COMPLETO V/TIPOS Contenedor subterráneo para distintos tipos de residuos modelo SUBVIL de INVER CONTAC S.L. o similar de 4 m3, con todas las piezas desmontables e intercambiables, serigrafiado con el logotipo del Ayuntamiento de Ciudad Real y el nombre del residuo en la torreta, color a elegir por la Dirección Facultativa, con los siguientes elementos: - Cubeto de hormigón prefabricado de HA-35/P/20, de medidas 195x195x221 cm. exteriores, con cerco metálico vierteaguas e impermeable al agua. - Plataforma elevadora de seguridad, con plataforma superior en chapa galvanizada 3/5 estampada-antideslizante, con contrapesos. - Sistema de vaciado de dos ganchos y dos puertas. - Torreta/buzón mod. LEON para papel, vidrio o envases, tapa profesional con tipo de llave, boca y diámetro a determinar por la Dirección Facultativa. - Torreta/buzón mod. LEON para ropa usada, con cajón frontal de acero inoxidable para bolsas de 60 litros, a determinar por la Dirección Facultativa. Completo, totalmente montado, instalado y puesta en marcha por la empresa fabricante. Garantía de dos años para cualquier defecto de fabricación. Según directrices de la Dirección Facultativa, documentación de Proyecto y p.p. de medios auxiliares. Medida la unidad instalada.			
U20CS100	1,000 ud.	Cubeto de hormigón prefabricado con cerco superior	1.110,85	1.110,85	
U20CS200	1,000 ud.	Plataforma seguridad SECUROMAT con contrapesos	1.000,50	1.000,50	
U20CS300	1,000 ud.	Contenedor subterráneo residuos de varios tipos	2.173,50	2.173,50	
%MTI	10,000 ud.	Maquinaria transporte/instalación	4.284,90	428,49	
		Suma la partida.....			4.713,34
		Costes indirectos.....		3,00%	141,40
		TOTAL PARTIDA.....			4.854,74

Asciende el precio total de la partida a la mencionada cantidad de CUATRO MIL OCHOCIENTOS CINCUENTA Y CUATRO EUROS con SETENTA Y CUATRO CÉNTIMOS

CÓDIGO	CANTIDAD UD	RESUMEN	PRECIO	SUBTOTAL	IMPORTE
--------	-------------	---------	--------	----------	---------

CAPÍTULO 10 SEÑALIZACIÓN VIAL

SUBCAPÍTULO 10.01 SEÑALIZACIÓN HORIZONTAL

CÓDIGO	CANTIDAD UD	RESUMEN	PRECIO	SUBTOTAL	IMPORTE
10.01.01	m.	M.VIAL CONTINUA ACRÍLICA ACUOSA 10 cm Marca vial reflexiva continua blanca/amarilla, de 10 cm. de ancho, ejecutada con pintura acrílica en base acuosa con una dotación de 720 gr./m2 y aplicación de microesferas de vidrio con una dotación de 480 gr./m2, incluso barrido y premarcaje sobre el pavimento.			
O010A030	0,003 h.	Oficial primera	13,23	0,04	
O010A070	0,003 h.	Peón ordinario	12,53	0,04	
M07AC020	0,002 h.	Dumper convencional 2.000 kg.	5,00	0,01	
M08B020	0,003 h.	Barredora remolcada c/motor auxiliar	10,51	0,03	
M11SP010	0,002 h.	Equipo pintabanda aplic. convencional	26,65	0,05	
P27EH012	0,072 kg	Pintura acrílica en base acuosa	1,50	0,11	
P27EH040	0,048 kg	Microesferas vidrio tratadas	0,92	0,04	
Suma la partida.....					0,32
Costes indirectos.....					3,00%
TOTAL PARTIDA.....					0,33

Asciende el precio total de la partida a la mencionada cantidad de CERO EUROS con TREINTA Y TRES CÉNTIMOS

CÓDIGO	CANTIDAD UD	RESUMEN	PRECIO	SUBTOTAL	IMPORTE
10.01.02	m.	M.VIAL DISCON. ACRÍLICA ACUOSA 10 cm Marca vial reflexiva discontinua blanca/amarilla, de 10 cm. de ancho, ejecutada con pintura acrílica en base acuosa con una dotación de 720 gr./m2 y aplicación de microesferas de vidrio con una dotación de 480 gr./m2, realmente pintado, incluso barrido y premarcaje sobre el pavimento.			
O010A030	0,004 h.	Oficial primera	13,23	0,05	
O010A070	0,004 h.	Peón ordinario	12,53	0,05	
M07AC020	0,002 h.	Dumper convencional 2.000 kg.	5,00	0,01	
M08B020	0,003 h.	Barredora remolcada c/motor auxiliar	10,51	0,03	
M11SP010	0,002 h.	Equipo pintabanda aplic. convencional	26,65	0,05	
P27EH012	0,072 kg	Pintura acrílica en base acuosa	1,50	0,11	
P27EH040	0,048 kg	Microesferas vidrio tratadas	0,92	0,04	
Suma la partida.....					0,34
Costes indirectos.....					3,00%
TOTAL PARTIDA.....					0,35

Asciende el precio total de la partida a la mencionada cantidad de CERO EUROS con TREINTA Y CINCO CÉNTIMOS

CÓDIGO	CANTIDAD UD	RESUMEN	PRECIO	SUBTOTAL	IMPORTE
10.01.03	ud	PINTURA SIMBOLO ACCES. INTERN. AZUL 1,2x1.2 m. Pintura reflexiva azul acrílica en base disolvente de 1,20x1,20 m., con el símbolo Internacional de accesibilidad en blanco, incluso barrido y premarcaje sobre el pavimento. Medida la unidad ejecutada.			
O010A030	0,216 h.	Oficial primera	13,23	2,86	
O010A070	0,216 h.	Peón ordinario	12,53	2,71	
M07AC020	0,022 h.	Dumper convencional 2.000 kg.	5,00	0,11	
M08B020	0,022 h.	Barredora remolcada c/motor auxiliar	10,51	0,23	
M11SP010	0,144 h.	Equipo pintabanda aplic. convencional	26,65	3,84	
P27EH011	1,036 kg	Pintura acrílica base disolvente	1,49	1,54	
P27EH040	0,691 kg	Microesferas vidrio tratadas	0,92	0,64	
Suma la partida.....					11,93
Costes indirectos.....					3,00%
TOTAL PARTIDA.....					12,29

Asciende el precio total de la partida a la mencionada cantidad de DOCE EUROS con VEINTINUEVE CÉNTIMOS

CÓDIGO	CANTIDAD UD	RESUMEN	PRECIO	SUBTOTAL	IMPORTE
10.01.04	m2	PINTURA TERMOPLÁSTICA SÍMBOLOS			
		Pintura termoplástica en frío dos componentes, reflexiva, blanca, antideslizante, en símbolos y flechas, realmente pintado, incluso barrido y premarcaje sobre el pavimento, con una dotación de pintura de 3 kg/m2 y 0,6 kg/m2 de microesferas de vidrio.			
O010A030	0,350 h.	Oficial primera	13,23	4,63	
O010A070	0,350 h.	Peón ordinario	12,53	4,39	
M07AC020	0,015 h.	Dumper convencional 2.000 kg.	5,00	0,08	
M08B020	0,015 h.	Barredora remolcada c/motor auxiliar	10,51	0,16	
P27EH014	3,000 kg	Pintura termoplástica en frío	1,92	5,76	
P27EH040	0,600 kg	Microesferas vidrio tratadas	0,92	0,55	
Suma la partida.....					15,57
Costes indirectos.....					3,00%
TOTAL PARTIDA.....					16,04

Asciende el precio total de la partida a la mencionada cantidad de DIECISEIS EUROS con CUATRO CÉNTIMOS

10.01.05	m2	PINTURA TERMOPLÁSTICA CEBREADOS			
		Pintura termoplástica en frío dos componentes, reflexiva, con una dotación de pintura de 3 kg/m2, y 0,6 kg/m2 de microesferas de vidrio, en cebreados, realmente pintado, incluso barrido y premarcaje sobre el pavimento.			
O010A030	0,250 h.	Oficial primera	13,23	3,31	
O010A070	0,250 h.	Peón ordinario	12,53	3,13	
M07AC020	0,015 h.	Dumper convencional 2.000 kg.	5,00	0,08	
M08B020	0,015 h.	Barredora remolcada c/motor auxiliar	10,51	0,16	
P27EH014	3,000 kg	Pintura termoplástica en frío	1,92	5,76	
P27EH040	0,600 kg	Microesferas vidrio tratadas	0,92	0,55	
Suma la partida.....					12,99
Costes indirectos.....					3,00%
TOTAL PARTIDA.....					13,38

Asciende el precio total de la partida a la mencionada cantidad de TRECE EUROS con TREINTA Y OCHO CÉNTIMOS

SUBCAPÍTULO 10.02 SEÑALIZACIÓN VERTICAL

10.02.01	ud	SEÑAL CIRCULAR REFLEXIVA E.G. D=60 cm.			
		Señal circular de diámetro 60 cm., reflexiva nivel I (E.G.) y troquelada, incluso poste galvanizado de sustentación, estructura auxiliar y cimentación, colocada.			
O010A020	0,250 h.	Capataz	13,25	3,31	
O010A040	0,500 h.	Oficial segunda	13,07	6,54	
O010A070	0,500 h.	Peón ordinario	12,53	6,27	
M11SA010	0,250 h.	Ahoyadora gasolina 1 persona	6,56	1,64	
P27ER010	1,000 ud	Señal circular reflex. E.G. D=60 cm	28,79	28,79	
P27EW010	3,500 m.	Poste galvanizado 80x40x2 mm.	10,00	35,00	
P01HM010	0,150 m3	Hormigón HM-20/P/20/I central	50,94	7,64	
Suma la partida.....					89,19
Costes indirectos.....					3,00%
TOTAL PARTIDA.....					91,87

Asciende el precio total de la partida a la mencionada cantidad de NOVENTA Y UN EUROS con OCHENTA Y SIETE CÉNTIMOS

CÓDIGO	CANTIDAD	UD	RESUMEN	PRECIO	SUBTOTAL	IMPORTE
10.02.02		ud	SEÑAL CUADRADA REFLEXIVA E.G. L=60 cm. Señal cuadrada de lado 60 cm., reflexiva nivel I (E.G.) y troquelada, incluso poste galvanizado de sustentación, estructura auxiliar y cimentación, colocada.			
O010A020	0,250	h.	Capataz	13,25	3,31	
O010A040	0,500	h.	Oficial segunda	13,07	6,54	
O010A070	0,500	h.	Peón ordinario	12,53	6,27	
M11SA010	0,250	h.	Ahoyadora gasolina 1 persona	6,56	1,64	
P27ER120	1,000	ud	Señal cuadrada refl.E.G. L=60 cm	37,00	37,00	
P27EW010	3,500	m.	Poste galvanizado 80x40x2 mm.	10,00	35,00	
P01HM010	0,150	m3	Hormigón HM-20/P/20/I central	50,94	7,64	
Suma la partida.....						97,40
Costes indirectos.....						3,00%
TOTAL PARTIDA.....						100,32

Asciende el precio total de la partida a la mencionada cantidad de CIENTO EUROS con TREINTA Y DOS CÉNTIMOS

10.02.03		ud	SEÑAL TRIANGULAR REFLEXIVA E.G. L=70 cm. Señal triangular de lado 70 cm., reflexiva nivel I (E.G.) y troquelada, incluso poste galvanizado de sustentación, estructura auxiliar y cimentación, colocada.			
O010A020	0,250	h.	Capataz	13,25	3,31	
O010A040	0,500	h.	Oficial segunda	13,07	6,54	
O010A070	0,500	h.	Peón ordinario	12,53	6,27	
M11SA010	0,250	h.	Ahoyadora gasolina 1 persona	6,56	1,64	
P27ER040	1,000	ud	Señal triangular refl.E.G. L=70 cm	23,89	23,89	
P27EW010	3,000	m.	Poste galvanizado 80x40x2 mm.	10,00	30,00	
P01HM010	0,150	m3	Hormigón HM-20/P/20/I central	50,94	7,64	
Suma la partida.....						79,29
Costes indirectos.....						3,00%
TOTAL PARTIDA.....						81,67

Asciende el precio total de la partida a la mencionada cantidad de OCHENTA Y UN EUROS con SESENTA Y SIETE CÉNTIMOS

10.02.04		ud	SEÑAL OCTOGONAL REFLEXIVA H.I. 2A=60 cm. Señal octogonal de doble apotema 60 cm., reflexiva nivel II (H.I.) y troquelada, incluso poste galvanizado de sustentación, estructura auxiliar y cimentación, colocada.			
O010A020	0,250	h.	Capataz	13,25	3,31	
O010A040	0,500	h.	Oficial segunda	13,07	6,54	
O010A070	0,500	h.	Peón ordinario	12,53	6,27	
M11SA010	0,250	h.	Ahoyadora gasolina 1 persona	6,56	1,64	
P27ER081	1,000	ud	Señal octogonal refl. H.I. 2A=60 cm	42,86	42,86	
P27EW010	3,500	m.	Poste galvanizado 80x40x2 mm.	10,00	35,00	
P01HM010	0,100	m3	Hormigón HM-20/P/20/I central	50,94	5,09	
Suma la partida.....						100,71
Costes indirectos.....						3,00%
TOTAL PARTIDA.....						103,73

Asciende el precio total de la partida a la mencionada cantidad de CIENTO TRES EUROS con SETENTA Y TRES CÉNTIMOS

CÓDIGO	CANTIDAD UD	RESUMEN	PRECIO	SUBTOTAL	IMPORTE
10.02.05	ud	PLACA DE CALLE 550x330 2 CARAS			
		Suministro e instalación de placa de calle con diseño original, moderno y elegante, montada sobre poste. Integrada en la línea de señalización Europa 60 de jgseñalización o similar, conjunto compuesto por una placa de aluminio de 2 mm de espesor, un marco en perfil de aluminio estrusionado de 500mm de profundidad, y un poste en acero galvanizado con embellecedores superiores e inferiores en polímero de alta resistencia y aluminio. Placa en medidas 50x33cm. Acabado en pintura horneada .Rotulada a dos caras. Caracteres en vinilo de alta calidad. Medida la unidad ejecutada.			
O010A020	0,250 h.	Capataz	13,25	3,31	
O010A040	0,500 h.	Oficial segunda	13,07	6,54	
O010A070	0,500 h.	Peón ordinario	12,53	6,27	
M11SA010	0,250 h.	Ahoyadora gasolina 1 persona	6,56	1,64	
P01HM010	0,100 m3	Hormigón HM-20/P/20/I central	50,94	5,09	
EUROPA	1,000 ud	Placa Europa 550x330 mm 2 caras	74,34	74,34	
POSTEGALV	1,000 ud	Poste acero galvan. con embellecedores	60,70	60,70	
		Suma la partida.....			157,89
		Costes indirectos.....		3,00%	4,74
		TOTAL PARTIDA.....			162,63

Asciende el precio total de la partida a la mencionada cantidad de CIENTO SESENTA Y DOS EUROS con SESENTA Y TRES CÉNTIMOS

CÓDIGO	CANTIDAD	UD	RESUMEN	PRECIO	SUBTOTAL	IMPORTE
--------	----------	----	---------	--------	----------	---------

CAPÍTULO 11 EQUIPAMIENTO URBANO

CÓDIGO	CANTIDAD	UD	RESUMEN	PRECIO	SUBTOTAL	IMPORTE
11.01	m.		BARRERA SEGURIDAD TIPO JAMON 2 TUBOS			
			Barrera de seguridad de acero laminado y galvanizado en caliente tipo JAMON, para protección de peatones, de 1.20 m. de altura, con poste tipo jamón soldado a placa de anclaje colcados cada 2.00 m. y 2 tubos de 40 mm. de diámetro y 1.5 mm. de espesor, incluso rotura y reposición del pavimento, anclaje de la placa con pernos a la solera, instalación, p. p. de soldadura y retirada de escombros a vertedero. Medida la longitud ejecutada.			
O010A020	0,250	h.	Capataz	13,25	3,31	
O010A040	0,500	h.	Oficial segunda	13,07	6,54	
O010A070	0,500	h.	Peón ordinario	12,53	6,27	
P27EC027	0,500	ud	Poste tipo jamón acero galv. 1,20 m. p/a	58,35	29,18	
P27EC028	2,000	m.	Tubo a. galv. 40x1,5 mm. con casquillos	4,29	8,58	
P27EC029	0,100	ud	Terminal	18,12	1,81	
P01DW090	2,000	ud	Pequeño material	1,25	2,50	
M06CM010	0,100	h.	Compre.port.diesel m.p. 2 m3/min 7 bar	2,99	0,30	
M06MI110	0,100	h.	Martillo manual picador neumático 9 kg	1,02	0,10	
			Suma la partida.....			58,59
			Costes indirectos.....		3,00%	1,76
			TOTAL PARTIDA.....			60,35

Asciende el precio total de la partida a la mencionada cantidad de SESENTA EUROS con TREINTA Y CINCO CÉNTIMOS

CÓDIGO	CANTIDAD	UD	RESUMEN	PRECIO	SUBTOTAL	IMPORTE
11.02	ud		BANCA COMÚ RECTA CENTRAL 195x48x50 KIT LED			
			Suministro y colocación de tramo recto central de banco modular modelo Comú o similar, de hormigón armado coloreado según indicaciones de la D.F., prefabricado de alta calidad, acabado decapado e hidrofugado, de medidas 195x48x50, kit LED 3000 K incluido.			
O010A090	0,400	h.	Cuadrilla A	32,37	12,95	
P01DW090	10,000	ud	Pequeño material	1,25	12,50	
COMURC	1,000	ud	Banca Comú recta central 195x48x50	732,00	732,00	
M02GE010	0,400	h.	Grúa telescópica autoprop. 20 t.	49,75	19,90	
KITLED	1,000	ud	Kit LED Banca Comú	215,00	215,00	
			Suma la partida.....			992,35
			Costes indirectos.....		3,00%	29,77
			TOTAL PARTIDA.....			1.022,12

Asciende el precio total de la partida a la mencionada cantidad de MIL VEINTIDOS EUROS con DOCE CÉNTIMOS

CÓDIGO	CANTIDAD	UD	RESUMEN	PRECIO	SUBTOTAL	IMPORTE
11.03	ud		BANCA COMÚ RECTA DERECHA 195x48x50 KIT LED			
			Suministro y colocación de tramo recto derecho de banco modular modelo Comú o similar, de hormigón armado coloreado según indicaciones de la D.F., prefabricado de alta calidad, acabado decapado e hidrofugado, de medidas 195x48x50, kit LED 3000 K incluido.			
O010A090	0,400	h.	Cuadrilla A	32,37	12,95	
P01DW090	10,000	ud	Pequeño material	1,25	12,50	
M02GE010	0,400	h.	Grúa telescópica autoprop. 20 t.	49,75	19,90	
COMURD	1,000	ud	Banca Comú recta derecha 195x48x50	732,00	732,00	
KITLED	1,000	ud	Kit LED Banca Comú	215,00	215,00	
			Suma la partida.....			992,35
			Costes indirectos.....		3,00%	29,77
			TOTAL PARTIDA.....			1.022,12

Asciende el precio total de la partida a la mencionada cantidad de MIL VEINTIDOS EUROS con DOCE CÉNTIMOS

CÓDIGO	CANTIDAD	UD	RESUMEN	PRECIO	SUBTOTAL	IMPORTE	
11.04		ud	BANCA COMÚ RECTA IZQUIERDA 195x48x50 KIT LED Suministro y colocación de tramo recto izquierdo de banco modular modelo Comú o similar, de hormigón armado coloreado según indicaciones de la D.F., prefabricado de alta calidad, acabado decapado e hidrofugado, de medidas 195x48x50, kit LED 3000 K incluido.				
O010A090	0,400	h.	Cuadrilla A	32,37	12,95		
P01DW090	10,000	ud	Pequeño material	1,25	12,50		
M02GE010	0,400	h.	Grúa telescópica autoprop. 20 t.	49,75	19,90		
COMURI	1,000	ud	Banca Comú recta izquierda 195x48x50	732,00	732,00		
KITLED	1,000	ud	Kit LED Banca Comú	215,00	215,00		
					Suma la partida.....	992,35	
					Costes indirectos.....	3,00%	29,77
					TOTAL PARTIDA.....	1.022,12	

Asciende el precio total de la partida a la mencionada cantidad de MIL VEINTIDOS EUROS con DOCE CÉNTIMOS

11.05		ud	BANCA COMÚ CÓNCAVO CENTRAL 195x67x50 KIT LED Suministro y colocación de tramo cóncavo central de banco modular modelo Comú o similar, de hormigón armado coloreado según indicaciones de la D.F., prefabricado de alta calidad, acabado decapado e hidrofugado, de medidas 195x67x50, kit LED 3000 K incluido.				
O010A090	0,400	h.	Cuadrilla A	32,37	12,95		
P01DW090	10,000	ud	Pequeño material	1,25	12,50		
M02GE010	0,400	h.	Grúa telescópica autoprop. 20 t.	49,75	19,90		
COMUCC	1,000	ud	Banca Comú Cóncavo 195x67x50	732,00	732,00		
KITLED	1,000	ud	Kit LED Banca Comú	215,00	215,00		
					Suma la partida.....	992,35	
					Costes indirectos.....	3,00%	29,77
					TOTAL PARTIDA.....	1.022,12	

Asciende el precio total de la partida a la mencionada cantidad de MIL VEINTIDOS EUROS con DOCE CÉNTIMOS

11.06		ud	ACCESORIO RESPALDO COMU CÓNCAVO Suministro y colocación de accesorio respaldo Comú cóncavo o similar, en acero bicromatado pintado al horno color plata.				
O010A090	0,250	h.	Cuadrilla A	32,37	8,09		
P01DW090	10,000	ud	Pequeño material	1,25	12,50		
ACCCOMURESP	1,000	ud	Accesorio respaldo Comú cóncavo	756,00	756,00		
					Suma la partida.....	776,59	
					Costes indirectos.....	3,00%	23,30
					TOTAL PARTIDA.....	799,89	

Asciende el precio total de la partida a la mencionada cantidad de SETECIENTOS NOVENTA Y NUEVE EUROS con OCHENTA Y NUEVE CÉNTIMOS

11.07		ud	ACCESORIO BANCO UNIVERSE 180x57x62 Suministro y colocación de accesorio banco Universe 180x57x62 o similar, de madera tropical certificada FSC, tratada con aceite translúcido, soportes de pletina de acero mecanizada de 6 mm de grueso zincada y pintada en horno de color plata texturado. Asientos de listones de madera tropical certificada FSC y de sección 40x35 mm con respaldo.				
O010A090	0,250	h.	Cuadrilla A	32,37	8,09		
P01DW090	10,000	ud	Pequeño material	1,25	12,50		
ACCUNIVERSE	1,000	ud	Accesorio Banco Universe 180x57x62	664,00	664,00		
					Suma la partida.....	684,59	
					Costes indirectos.....	3,00%	20,54
					TOTAL PARTIDA.....	705,13	

Asciende el precio total de la partida a la mencionada cantidad de SETECIENTOS CINCO EUROS con TRECE CÉNTIMOS

CÓDIGO	CANTIDAD	UD	RESUMEN	PRECIO	SUBTOTAL	IMPORTE
11.08		ud	BANCA HYDRABANC 200x50x40			
			Suministro y colocación de banca Hydra o similar, de hormigón armado con acero inoxidable y acabado decapado e hidrofugado.			
O010A090	0,400	h.	Cuadrilla A	32,37	12,95	
P01DW090	10,000	ud	Pequeño material	1,25	12,50	
M02GE010	0,400	h.	Grúa telescópica autoprop. 20 t.	49,75	19,90	
BHYDRA	1,000	ud	Banca Hydra 200x50x40	796,00	796,00	
			Suma la partida.....			841,35
			Costes indirectos.....		3,00%	25,24
			TOTAL PARTIDA.....			866,59

Asciende el precio total de la partida a la mencionada cantidad de OCHOCIENTOS SESENTA Y SEIS EUROS con CINCUENTA Y NUEVE CÉNTIMOS

11.09		ud	ACCESORIO BANCO KANJI 177x57x43			
			Suministro y colocación de accesorio banco Kanji o similar, en madera tropical certificada FSC, tratado con aceite, soportes en acero inoxidable pintado en plata texturizado.			
O010A090	0,400	h.	Cuadrilla A	32,37	12,95	
P01DW090	10,000	ud	Pequeño material	1,25	12,50	
ACCKANJI	1,000	ud	Accesorio banco Kanji mad. Tropical 177x57x43	1.047,00	1.047,00	
			Suma la partida.....			1.072,45
			Costes indirectos.....		3,00%	32,17
			TOTAL PARTIDA.....			1.104,62

Asciende el precio total de la partida a la mencionada cantidad de MIL CIENTO CUATRO EUROS con SESENTA Y DOS CÉNTIMOS

11.10		ud	FUENTE MINUS DOG			
			Suministro, colocación e instalación (sin incluir solera) Fuente Minus Dog, fabricada cuerpo en acero pintado epoxi al horno y cubeta en acero inoxidable 304 satinado, con dos grifos de pulsador y uno de ellos está adaptado como bebedero para perros. Grifos pulsadores temporizados con regulación de caudal. Conexión de entrada a 1/2 pulgada., incluso acometida y desagüe, instalada.			
O010A090	2,000	h.	Cuadrilla A	32,37	64,74	
O010B170	2,000	h.	Oficial 1º fontanero calefactor	13,23	26,46	
O010B195	2,000	h.	Ayudante fontanero	12,87	25,74	
P26FA015	1,000	ud	Acometida y desagüe fuente/bebed	218,00	218,00	
P01DW090	25,000	ud	Pequeño material	1,25	31,25	
FUENTEMINUSDO	1,000	ud	Fuente acero c/pileta 2 grifos	1.214,62	1.214,62	
			Suma la partida.....			1.580,81
			Costes indirectos.....		3,00%	47,42
			TOTAL PARTIDA.....			1.628,23

Asciende el precio total de la partida a la mencionada cantidad de MIL SEISCIENTOS VEINTIOCHO EUROS con VEINTITRES CÉNTIMOS

11.11		m.	BARANDILLA ACERO AISI 316 ACC. MINUSVÁLIDOS			
			Barandilla de acero AISI 316 acabado brillante para rampa de acceso adaptado a minusválidos de 90 cm. de altura de pasamanos superior y 70 cm. de pasamanos secundario, construida con tubos de sección circular de 50 mm de diámetro para pasamanos superior y montantes verticales dispuestos cada 120 cm, con bordes curvados, pasamanos secundario con tubo de diámetro 43 mm y zócalo con pletina de 100x10mm; elaborada en taller, incluso montaje en obra mediante placa de anclaje, tornillos de acero inoxidable y embellecedores con ayuda de albañilería y p.p. de nivelado, limpieza, remates y medios auxiliares. Medida la longitud realmente ejecutada.			
O010B130	0,400	h.	Oficial 1º cerrajero	13,23	5,29	
O010B140	0,400	h.	Ayudante cerrajero	12,87	5,15	
P13BT170ED	1,000	m.	Barandilla acero AISI 316	250,00	250,00	
			Suma la partida.....			260,44
			Costes indirectos.....		3,00%	7,81
			TOTAL PARTIDA.....			268,25

Asciende el precio total de la partida a la mencionada cantidad de DOSCIENTOS SESENTA Y OCHO EUROS con VEINTICINCO CÉNTIMOS

CÓDIGO	CANTIDAD	UD	RESUMEN	PRECIO	SUBTOTAL	IMPORTE	
11.12		ud	PILONA TRONCOPIRAMIDAL 160/90 H. 64 cm. Suministro y colocación de piona de fundición troncopiramidal de sección cuadrada de 160 y 90 mm. y de 0.64 m. de altura libre, terminada en oxirón negro, colocada en áreas pavimentadas mediante anclaje de tubo de acero en dado de hormigón, incluso excavación, remates de pavimento y limpieza. Medida la unidad ejecutada.				
O010A090	0,500	h.	Cuadrilla A	32,37	16,19		
M06CM010	0,100	h.	Compre.port.diesel m.p. 2 m3/min 7 bar	2,99	0,30		
M06MI110	0,100	h.	Martillo manual picador neumático 9 kg	1,02	0,10		
P29NAB085	1,000	ud	Pilona troncopiramidal 160/90 de 64 cm.	34,85	34,85		
P01HM010	0,015	m3	Hormigón HM-20/P/20/I central	50,94	0,76		
						Suma la partida.....	52,20
						Costes indirectos.....	3,00%
						TOTAL PARTIDA.....	53,77

Asciende el precio total de la partida a la mencionada cantidad de CINCUENTA Y TRES EUROS con SETENTA Y SIETE CÉNTIMOS

11.13		ud	RECOLOCADO SEÑALIZACION Recolocado de señal vertical de circulación, informativa urbana, papelera, bolardo, etc., con poste, incluso levantado, acopio, apertura de hoyo, cimentación, colocación y retirada de escombros a vertedero. Medida la unidad ejecutada.				
O010A020	0,400	h.	Capataz	13,25	5,30		
O010A040	0,400	h.	Oficial segunda	13,07	5,23		
O010A070	0,400	h.	Peón ordinario	12,53	5,01		
M06CM010	0,150	h.	Compre.port.diesel m.p. 2 m3/min 7 bar	2,99	0,45		
M06MI110	0,150	h.	Martillo manual picador neumático 9 kg	1,02	0,15		
M10SA010	0,300	h.	Ahoyadora	22,31	6,69		
P01HM010	0,150	m3	Hormigón HM-20/P/20/I central	50,94	7,64		
						Suma la partida.....	30,47
						Costes indirectos.....	3,00%
						TOTAL PARTIDA.....	31,38

Asciende el precio total de la partida a la mencionada cantidad de TREINTA Y UN EUROS con TREINTA Y OCHO CÉNTIMOS

11.14		ud	PAPELERA HORMIG. PREFAB. BLANCO/GRIS Suministro y colocación de papelera hormigón HAC en consonancia con banca Comú o similar, en color y textura a elegir por la D.F., con acabado decapado e hidrofugado y cubeta interior en acero. De medidas 60x60x100 cm y 64 litros de capacidad. Medida la unidad realmente instalada.				
O010A090	0,400	h.	Cuadrilla A	32,37	12,95		
P01DW090	5,000	ud	Pequeño material	1,25	6,25		
PAPELHORMIG01	1,000	ud	Papelera hormi.prefa. blanco/gris 60x60x100 cm	900,00	900,00		
						Suma la partida.....	919,20
						Costes indirectos.....	3,00%
						TOTAL PARTIDA.....	946,78

Asciende el precio total de la partida a la mencionada cantidad de NOVECIENTOS CUARENTA Y SEIS EUROS con SETENTA Y OCHO CÉNTIMOS

CÓDIGO	CANTIDAD UD	RESUMEN	PRECIO	SUBTOTAL	IMPORTE
CAPÍTULO 12 GESTIÓN DE RESIDUOS					
12.01	m3	GESTIÓN RESIDUOS LIMPIOS VERT. AUTORIZADO			
		Gestión de residuos limpios procedentes de derivados de hormigón de obra en vertedero autorizado, incluso canon de vertido. Medido el volumen real ejecutado.			
M07N070	1,000 m3	Canon de escombros a vertedero	6,00	6,00	
		Suma la partida.....			6,00
		Costes indirectos.....		3,00%	0,18
		TOTAL PARTIDA.....			6,18
Asciende el precio total de la partida a la mencionada cantidad de SEIS EUROS con DIECIOCHO CÉNTIMOS					
12.02	m3	GESTIÓN RESIDUOS MIXTOS VERT. AUTORIZADO			
		Gestión de residuos mixtos procedentes de obra en vertedero autorizado, incluso canon de vertido. Medido el volumen real ejecutado.			
M07N140	1,000 m3	Canon a planta (rcd mixto)	14,00	14,00	
		Suma la partida.....			14,00
		Costes indirectos.....		3,00%	0,42
		TOTAL PARTIDA.....			14,42
Asciende el precio total de la partida a la mencionada cantidad de CATORCE EUROS con CUARENTA Y DOS CÉNTIMOS					
12.03	m3	GESTION TIERRAS EXCVAC. VERT. AUTORIZADO			
		Gestión de residuos limpios procedentes de la excavación de tierras en vertedero autorizado, incluso canon de vertido. Medido el volumen real ejecutado.			
M07N210	1,000 m3	Canon tierras a vertedero	2,50	2,50	
		Suma la partida.....			2,50
		Costes indirectos.....		3,00%	0,08
		TOTAL PARTIDA.....			2,58
Asciende el precio total de la partida a la mencionada cantidad de DOS EUROS con CINCUENTA Y OCHO CÉNTIMOS					
12.04	m3	GESTIÓN RESIDUOS SUCIOS VERT. AUTORIZADO			
		Gestión de residuos sucios procedentes de obra en vertedero autorizado, incluso canon de vertido. Medido el volumen real ejecutado.			
M07N280	1,000 m3	Canón de residuos sucios a vert. autorizado	25,00	25,00	
		Suma la partida.....			25,00
		Costes indirectos.....		3,00%	0,75
		TOTAL PARTIDA.....			25,75
Asciende el precio total de la partida a la mencionada cantidad de VEINTICINCO EUROS con SETENTA Y CINCO CÉNTIMOS					
12.05	m3	GESTIÓN RES. VEGETALES VERT. AUTORIZADO			
		Gestión de residuos vegetales en vertedero autorizado, incluso canon de vertido. Medido el volumen real ejecutado.			
M07N350	1,000 m3	Canón res. vegetales a vert. autorizado	25,00	25,00	
		Suma la partida.....			25,00
		Costes indirectos.....		3,00%	0,75
		TOTAL PARTIDA.....			25,75
Asciende el precio total de la partida a la mencionada cantidad de VEINTICINCO EUROS con SETENTA Y CINCO CÉNTIMOS					
12.06	Tn	GESTIÓN AMIANTO VERT. AUTORIZADO			
		Gestión de residuos procedentes de materiales de construcción que contienen amianto en vertedero autorizado, incluso canon de vertido. Medido el peso real transportado.			
M07N286	1,000 Tn	Canón amianto a vert. autorizado	500,00	500,00	
		Suma la partida.....			500,00
		Costes indirectos.....		3,00%	15,00
		TOTAL PARTIDA.....			515,00
Asciende el precio total de la partida a la mencionada cantidad de QUINIENTOS QUINCE EUROS					

CÓDIGO	CANTIDAD UD	RESUMEN	PRECIO	SUBTOTAL	IMPORTE
CAPÍTULO 13 SEGURIDAD Y SALUD					
13.01	ms	ALQUILER CASETA VESTUARIOS 7,91 m2			
		Mes de alquiler de caseta prefabricada para vestuario de obra de 3,55x2,23x2,45 m. de 7,91 m2. Estructura de acero galvanizado. Cubierta y cerramiento lateral de chapa galvanizada trapezoidal de 0,6 mm. reforzada con perfiles de acero, interior prelacado. Suelo de aglomerado hidrófugo de 19 mm. puerta de acero de 1 mm., de 0,80x2,00 m. pintada con cerradura. Ventana de aluminio anodizado corredera, contraventana de acero galvanizado. Con transporte a 150 km.(ida y vuelta). Entrega y recogida del módulo con camión grúa. Según R.D. 486/97.			
O010A070	0,085 h.	Peón ordinario	12,53	1,07	
P31BC099	1,000 ud	Alq. mes caseta vestuario 3,55x2,23	75,00	75,00	
P31BC220	0,085 ud	Transp.150km.ent.r.y rec.1 módulo	502,49	42,71	
		Suma la partida.....			118,78
		Costes indirectos.....		3,00%	3,56
		TOTAL PARTIDA.....			122,34

Asciende el precio total de la partida a la mencionada cantidad de CIENTO VEINTIDOS EUROS con TREINTA Y CUATRO CÉNTIMOS

13.02	ms	ALQUILER CASETA ALMACÉN 7,91 m2			
		Mes de alquiler de caseta prefabricada para almacén de obra de 3,55x2,23x2,45 m. de 7,91 m2. Estructura de acero galvanizado. Cubierta y cerramiento lateral de chapa galvanizada trapezoidal de 0,6 mm. reforzada con perfiles de acero, interior prelacado. Suelo de aglomerado hidrófugo de 19 mm. puerta de acero de 1 mm., de 0,80x2,00 m. pintada con cerradura. Ventana fija de cristal de 6 mm., recercado con perfil de goma. Con transporte a 150 km.(ida y vuelta). Entrega y recogida del módulo con camión grúa. Según R.D. 486/97.			
O010A070	0,085 h.	Peón ordinario	12,53	1,07	
P31BC100	1,000 ud	Alq. mes caseta almacén 3,55x2,23	59,96	59,96	
P31BC220	0,085 ud	Transp.150km.ent.r.y rec.1 módulo	502,49	42,71	
		Suma la partida.....			103,74
		Costes indirectos.....		3,00%	3,11
		TOTAL PARTIDA.....			106,85

Asciende el precio total de la partida a la mencionada cantidad de CIENTO SEIS EUROS con OCHENTA Y CINCO CÉNTIMOS

13.03	ms	ALQ. CASETA OFICINA+ASEO 13,38 m2			
		Mes de alquiler de caseta prefabricada para un despacho de oficina y aseo de obra de 6,00x2,23x2,30 m. Estructura y cerramiento de chapa galvanizada pintada, aislamiento de poliestireno expandido. dos ventana de 0,84x0,80 m. de aluminio anodizado, correderas, con rejillas y lunas de 6 mm., termo eléctrico de 50 l., una placa de ducha, dos inodoros y dos lavabos de porcelana vitrificada, suelo contrachapado hidrófugo con capa fenólica antideslizante y resistente al desgaste. Divisiones en tablero de melamina. Tubería de polibutieno aislante y resistente a incrustaciones, hielo y corrosiones, instalación eléctrica mono. 220 V. con automático. Con transporte a 150 km.(ida y vuelta). Entrega y recogida del módulo con camión grúa. Según R.D. 486/97.			
O010A070	0,085 h.	Peón ordinario	12,53	1,07	
P31BC075	1,000 ud	Alq. mes caseta pref. aseo-oficina 6,00x2,23	160,00	160,00	
P31BC220	0,085 ud	Transp.150km.ent.r.y rec.1 módulo	502,49	42,71	
		Suma la partida.....			203,78
		Costes indirectos.....		3,00%	6,11
		TOTAL PARTIDA.....			209,89

Asciende el precio total de la partida a la mencionada cantidad de DOSCIENTOS NUEVE EUROS con OCHENTA Y NUEVE CÉNTIMOS

13.04	ud	ACOMETIDA PROV.FONTANERÍA 25 mm.			
		Acometida provisional de fontanería para obra de la red general municipal de agua potable hasta una longitud máxima de 8 m., realizada con tubo de polietileno de 25 mm. de diámetro, de alta densidad y para 10 atmósferas de presión máxima con collarín de toma de fundición, p.p. de piezas especiales de polietileno y tapón roscado, incluso derechos y permisos para la conexión, terminada y funcionando, y sin incluir la rotura del pavimento.			
P31BA020	1,000 ud	Acometida prov. fonta.a caseta	87,75	87,75	
		Suma la partida.....			87,75
		Costes indirectos.....		3,00%	2,63
		TOTAL PARTIDA.....			90,38

Asciende el precio total de la partida a la mencionada cantidad de NOVENTA EUROS con TREINTA Y OCHO CÉNTIMOS

CÓDIGO	CANTIDAD	UD	RESUMEN	PRECIO	SUBTOTAL	IMPORTE
13.05		ud	ACOMETIDA PROVIS. SANEAMIENTO EN SUPERFIC			
			Acometida provisional de saneamiento de caseta de obra a la red general municipal (pozo o imbornal), hasta una distancia máxima de 8 m., formada por tubería en superficie de PVC de 110 mm. de diámetro interior, tapado posterior de la acometida con hormigón en masa HM-20/P/20/I, y con p.p. de medios auxiliares.			
P31BA035	1,000	ud	Acometida prov. sane. a caseta en superfic.	125,20	125,20	
			Suma la partida.....			125,20
			Costes indirectos.....		3,00%	3,76
			TOTAL PARTIDA.....			128,96

Asciende el precio total de la partida a la mencionada cantidad de CIENTO VEINTIOCHO EUROS con NOVENTA Y SEIS CÉNTIMOS

13.06		ud	MESA MELAMINA PARA 10 PERSONAS			
			Mesa de melamina para comedor de obra con capacidad para 10 personas, (amortizable en 3 usos).			
O010A070	0,100	h.	Peón ordinario	12,53	1,25	
P31BM080	0,333	ud	Mesa melamina para 10 personas	191,65	63,82	
			Suma la partida.....			65,07
			Costes indirectos.....		3,00%	1,95
			TOTAL PARTIDA.....			67,02

Asciende el precio total de la partida a la mencionada cantidad de SESENTA Y SIETE EUROS con DOS CÉNTIMOS

13.07		ud	BANCO MADERA PARA 5 PERSONAS			
			Banco de madera con capacidad para 5 personas, (amortizable en 3 usos).			
O010A070	0,100	h.	Peón ordinario	12,53	1,25	
P31BM090	0,333	ud	Banco madera para 5 personas	98,53	32,81	
			Suma la partida.....			34,06
			Costes indirectos.....		3,00%	1,02
			TOTAL PARTIDA.....			35,08

Asciende el precio total de la partida a la mencionada cantidad de TREINTA Y CINCO EUROS con OCHO CÉNTIMOS

13.08		ud	TAQUILLA METÁLICA INDIVIDUAL			
			Taquilla metálica individual para vestuario de 1,80 m. de altura en acero laminado en frío, con tratamiento antifosfante y anticorrosivo, con pintura secada al horno, cerradura, balda y tubo percha, lamas de ventilación en puerta, colocada, (amortizable en 3 usos).			
O010A070	0,100	h.	Peón ordinario	12,53	1,25	
P31BM070	0,333	ud	Taquilla metálica individual	95,04	31,65	
			Suma la partida.....			32,90
			Costes indirectos.....		3,00%	0,99
			TOTAL PARTIDA.....			33,89

Asciende el precio total de la partida a la mencionada cantidad de TREINTA Y TRES EUROS con OCHENTA Y NUEVE CÉNTIMOS

13.09		ud	BOTQUÍN DE URGENCIA			
			Botiquín de urgencia para obra fabricado en chapa de acero, pintado al horno con tratamiento anticorrosivo y serigrafía de cruz. Color blanco, con contenidos mínimos obligatorios, colocado.			
O010A070	0,100	h.	Peón ordinario	12,53	1,25	
P31BM110	1,000	ud	Botiquín de urgencias	23,41	23,41	
P31BM120	1,000	ud	Reposición de botiquín	53,24	53,24	
			Suma la partida.....			77,90
			Costes indirectos.....		3,00%	2,34
			TOTAL PARTIDA.....			80,24

Asciende el precio total de la partida a la mencionada cantidad de OCHENTA EUROS con VEINTICUATRO CÉNTIMOS

CÓDIGO	CANTIDAD	UD	RESUMEN	PRECIO	SUBTOTAL	IMPORTE
13.10		ud	VALLA CONTENCIÓN DE PEATONES Valla de contención de peatones, metálica, prolongable de 2,50 m. de largo y 1 m. de altura, color amarillo, amortizable en 5 usos, incluso colocación y desmontaje. s/R.D. 486/97.			
O010A070	0,100	h.	Peón ordinario	12,53	1,25	
P31CB050	0,200	ud	Valla contenc. peatones 2,5x 1 m.	27,50	5,50	

Suma la partida.....		6,75
Costes indirectos.....	3,00%	0,20
TOTAL PARTIDA.....		6,95

Asciende el precio total de la partida a la mencionada cantidad de SEIS EUROS con NOVENTA Y CINCO CÉNTIMOS

13.11		m.	VALLA ENREJADO GALV. PLIEGUES Valla metálica móvil de módulos prefabricados de 3,50x2,00 m. de altura, enrejados de malla de D=5 mm. de espesor con cuatro pliegues de refuerzo, bastidores verticales de D=40 mm. y 1,50 mm. de espesor, todo ello galvanizado en caliente, sobre soporte de hormigón prefabricado de 230x600x 150 mm., separados cada 3,50 m., accesorios de fijación, considerando 5 usos, incluso montaje y desmontaje. s/R.D. 486/97.			
O010A050	0,050	h.	Ayudante	12,87	0,64	
O010A070	0,050	h.	Peón ordinario	12,53	0,63	
P31CB111	0,200	m.	Valla enrej. móvil. pliegues 3,5x2 m.	7,94	1,59	

Suma la partida.....		2,86
Costes indirectos.....	3,00%	0,09
TOTAL PARTIDA.....		2,95

Asciende el precio total de la partida a la mencionada cantidad de DOS EUROS con NOVENTA Y CINCO CÉNTIMOS

13.12		m.	CINTA BALIZAMIENTO BICOLOR 8 cm. Cinta de balizamiento bicolor rojo/blanco de material plástico, incluso colocación y desmontaje. s/R.D. 485/97.			
O010A070	0,050	h.	Peón ordinario	12,53	0,63	
P31SB010	1,100	m.	Cinta balizamiento bicolor 8 cm.	0,03	0,03	

Suma la partida.....		0,66
Costes indirectos.....	3,00%	0,02
TOTAL PARTIDA.....		0,68

Asciende el precio total de la partida a la mencionada cantidad de CERO EUROS con SESENTA Y OCHO CÉNTIMOS

13.13		ud	CONO BALIZAMIENTO REFLECTANTE h=50 Cono de balizamiento reflectante de 50 cm. de altura (amortizable en 4 usos). s/R.D. 485/97.			
O010A070	0,100	h.	Peón ordinario	12,53	1,25	
P31SB040	0,250	ud	Cono balizamiento estándar h=50 cm.	15,60	3,90	

Suma la partida.....		5,15
Costes indirectos.....	3,00%	0,15
TOTAL PARTIDA.....		5,30

Asciende el precio total de la partida a la mencionada cantidad de CINCO EUROS con TREINTA CÉNTIMOS

13.14		ud	PANEL COMPLETO PVC 700x1000 mm. Panel completo serigrafiado sobre planchas de PVC blanco de 0,6 mm. de espesor nominal. Tamaño 700x1000 mm. Válido para incluir hasta 15 símbolos de señales, incluso textos "Prohibido el paso a toda persona ajena a la obra", i/colocación. s/R.D. 485/97.			
O010A070	0,100	h.	Peón ordinario	12,53	1,25	
P31SC030	1,000	ud	Panel completo PVC 700x 1000 mm.	10,00	10,00	

Suma la partida.....		11,25
Costes indirectos.....	3,00%	0,34
TOTAL PARTIDA.....		11,59

Asciende el precio total de la partida a la mencionada cantidad de ONCE EUROS con CINCUENTA Y NUEVE CÉNTIMOS

CÓDIGO	CANTIDAD UD	RESUMEN	PRECIO	SUBTOTAL	IMPORTE
13.15	ud	SEÑAL TRIANGULAR L=70cm. SOBRE TRIPODE Señal de seguridad triangular de L=70 cm., normalizada, con trípode tubular, amortizable en cinco usos, i/colocación y desmontaje. s/R.D. 485/97.			
O010A050	0,150 h.	Ayudante	12,87	1,93	
P31SV010	0,200 ud	Señal triang. L=70 cm.reflex. EG	26,65	5,33	
P31SV155	0,200 ud	Caballote para señal D=60 L=90,70	23,54	4,71	
Suma la partida.....					11,97
Costes indirectos.....					3,00%
TOTAL PARTIDA.....					12,33

Asciende el precio total de la partida a la mencionada cantidad de DOCE EUROS con TREINTA Y TRES CÉNTIMOS

13.16	ud	SEÑAL CIRCULAR D=60cm. SOBRE TRIPODE Señal de seguridad circular de D=60 cm., normalizada, con trípode tubular, amortizable en cinco usos, i/colocación y desmontaje. s/R.D. 485/97.			
O010A050	0,150 h.	Ayudante	12,87	1,93	
P31SV030	0,200 ud	Señal circul. D=60 cm.reflex. EG	28,20	5,64	
P31SV155	0,200 ud	Caballote para señal D=60 L=90,70	23,54	4,71	
Suma la partida.....					12,28
Costes indirectos.....					3,00%
TOTAL PARTIDA.....					12,65

Asciende el precio total de la partida a la mencionada cantidad de DOCE EUROS con SESENTA Y CINCO CÉNTIMOS

13.17	ud	PALETA MANUAL 2 CARAS STOP-OBL. Señal de seguridad manual a dos caras: Stop-Dirección obligatoria, tipo paleta. (amortizable en dos usos). s/R.D. 485/97.			
P31SV090	0,500 ud	Paleta manual 2c. stop-d.obli	11,42	5,71	
Suma la partida.....					5,71
Costes indirectos.....					3,00%
TOTAL PARTIDA.....					5,88

Asciende el precio total de la partida a la mencionada cantidad de CINCO EUROS con OCHENTA Y OCHO CÉNTIMOS

13.18	ud	CHALECO DE OBRAS REFLECTANTE Chaleco de obras con bandas reflectante. Amortizable en 1 usos. Certificado CE. s/R.D. 773/97.			
P31SS080	1,000 ud	Chaleco de obras reflectante.	3,59	3,59	
Suma la partida.....					3,59
Costes indirectos.....					3,00%
TOTAL PARTIDA.....					3,70

Asciende el precio total de la partida a la mencionada cantidad de TRES EUROS con SETENTA CÉNTIMOS

13.19	ud	CHUBASQUERO ALTA VISIBILIDAD Chubasquero de lluvia impregnado exterior de PVC, capucha fija con cordón de apriete. Alta visibilidad, con tiras retroreflejantes microburbujas 3M, termoselladas, color plata, 50 mm, montaje paralelo. Amortizable en 3 usos. Certificado CE según EN471. s/R.D. 773/97.			
P31SS150	0,333 ud	Chubasquero alta visibilidad	29,25	9,74	
Suma la partida.....					9,74
Costes indirectos.....					3,00%
TOTAL PARTIDA.....					10,03

Asciende el precio total de la partida a la mencionada cantidad de DIEZ EUROS con TRES CÉNTIMOS

CÓDIGO	CANTIDAD	UD	RESUMEN	PRECIO	SUBTOTAL	IMPORTE
13.20		ud	EXTINTOR POLVO ABC 6 kg. PR.INC. Extintor de polvo químico ABC polivalente antibrasa de eficacia 21A/113B, de 6 kg. de agente extintor, con soporte, manómetro comprobable y boquilla con difusor, según norma EN-3:1996. Medida la unidad instalada. s/R.D. 486/97.			
O010A070	0,100	h.	Peón ordinario	12,53	1,25	
P31CI010	1,000	ud	Extintor polvo ABC 6 kg. 21A/113B	34,10	34,10	
Suma la partida.....						35,35
Costes indirectos.....						3,00%
TOTAL PARTIDA.....						36,41

Asciende el precio total de la partida a la mencionada cantidad de TREINTA Y SEIS EUROS con CUARENTA Y UN CÉNTIMOS

13.21		m2	PROTECC. PASO ACERA PALASTRO 15 mm. Protección horizontal de paso de vehículos sobre acera, calzada, etc. con palastro de 15 mm. de espesor, colocado con camión grúa, incluso instalación, acuíñado y desmontaje (amortizable en 20 usos).			
O010A070	0,150	h.	Peón ordinario	12,53	1,88	
M07CG010	0,300	h.	Camión con grúa 6 t.	42,00	12,60	
P13TP015	6,000	kg	Palastro 15 mm.	0,73	4,38	
P01DW090	1,000	ud	Pequeño material	1,25	1,25	
Suma la partida.....						20,11
Costes indirectos.....						3,00%
TOTAL PARTIDA.....						20,71

Asciende el precio total de la partida a la mencionada cantidad de VEINTE EUROS con SETENTA Y UN CÉNTIMOS

13.22		m2	PASARELA METÁLICA SOBRE ZANJAS Pasarela de protección de zanjás, pozos o hueco, en superficies horizontales con chapa de acero de 12 mm., incluso colocación y desmontaje (amortiz. en 10 usos). s/R.D. 486/97.			
O010A070	0,100	h.	Peón ordinario	12,53	1,25	
M05PN010	0,100	h.	Pala cargadora neumáticos 85 CV/1,2m3	40,30	4,03	
P31CB230	0,100	m2	Plancha de acero de e=12 mm.	4,20	0,42	
Suma la partida.....						5,70
Costes indirectos.....						3,00%
TOTAL PARTIDA.....						5,87

Asciende el precio total de la partida a la mencionada cantidad de CINCO EUROS con OCHENTA Y SIETE CÉNTIMOS

13.23		ud	CASCO DE SEGURIDAD AJUST. ATALAJES Casco de seguridad con atalaje provisto de 6 puntos de anclaje, para uso normal y eléctrico hasta 440 V. Certificado CE. s/R.D. 773/97 y R.D. 1407/92.			
P31IA005	1,000	ud	Casco seguridad básico	5,37	5,37	
Suma la partida.....						5,37
Costes indirectos.....						3,00%
TOTAL PARTIDA.....						5,53

Asciende el precio total de la partida a la mencionada cantidad de CINCO EUROS con CINCUENTA Y TRES CÉNTIMOS

13.24		ud	GAFAS ANTIPOLVO Gafas antipolvo antiempañables, panorámicas, (amortizables en 3 usos). Certificado CE. s/R.D. 773/97 y R.D. 1407/92.			
P31IA140	0,333	ud	Gafas antipolvo	2,53	0,84	
Suma la partida.....						0,84
Costes indirectos.....						3,00%
TOTAL PARTIDA.....						0,87

Asciende el precio total de la partida a la mencionada cantidad de CERO EUROS con OCHENTA Y SIETE CÉNTIMOS

CÓDIGO	CANTIDAD	UD	RESUMEN	PRECIO	SUBTOTAL	IMPORTE
13.25		ud	GAFAS CONTRA IMPACTOS Gafas protectoras contra impactos, incoloras, (amortizables en 3 usos). Certificado CE. s/R.D. 773/97 y R.D. 1407/92.			
P31A120	0,333	ud	Gafas protectoras	7,66	2,55	
			Suma la partida.....			2,55
			Costes indirectos.....		3,00%	0,08
			TOTAL PARTIDA.....			2,63
Asciende el precio total de la partida a la mencionada cantidad de DOS EUROS con SESENTA Y TRES CÉNTIMOS						
13.26		ud	SEMI MÁSCARA ANTIPOLVO 1 FILTRO Semi-mascarilla antipolvo un filtro, (amortizable en 3 usos). Certificado CE. s/R.D. 773/97 y R.D. 1407/92.			
P31A150	0,333	ud	Semi-mascarilla 1 filtro	22,53	7,50	
			Suma la partida.....			7,50
			Costes indirectos.....		3,00%	0,23
			TOTAL PARTIDA.....			7,73
Asciende el precio total de la partida a la mencionada cantidad de SIETE EUROS con SETENTA Y TRES CÉNTIMOS						
13.27		ud	SEMI MÁSCAR. ANTIPOLVO 2 FILTROS Semi-mascarilla antipolvo doble filtro, (amortizable en 3 usos). Certificado CE. s/R.D. 773/97 y R.D. 1407/92.			
P31A155	0,333	ud	Semi-mascarilla 2 filtros	44,34	14,77	
			Suma la partida.....			14,77
			Costes indirectos.....		3,00%	0,44
			TOTAL PARTIDA.....			15,21
Asciende el precio total de la partida a la mencionada cantidad de QUINCE EUROS con VEINTIUN CÉNTIMOS						
13.28		ud	CASCOS PROTECTORES AUDITIVOS Protectores auditivos con arnés a la nuca, (amortizables en 3 usos). Certificado CE. s/R.D. 773/97 y R.D. 1407/92.			
P31A200	0,333	ud	Cascos protectores auditivos	12,20	4,06	
			Suma la partida.....			4,06
			Costes indirectos.....		3,00%	0,12
			TOTAL PARTIDA.....			4,18
Asciende el precio total de la partida a la mencionada cantidad de CUATRO EUROS con DIECIOCHO CÉNTIMOS						
13.29		ud	PANTALLA DE CABEZA SOLDADOR Pantalla de seguridad de cabeza, para soldador, de fibra vulcanizada, con cristal de 110 x 55 mm., (amortizable en 5 usos). Certificado CE. s/R.D. 773/97 y R.D. 1407/92.			
P31A100	0,200	ud	Pantalla seguridad cabeza soldador	12,31	2,46	
			Suma la partida.....			2,46
			Costes indirectos.....		3,00%	0,07
			TOTAL PARTIDA.....			2,53
Asciende el precio total de la partida a la mencionada cantidad de DOS EUROS con CINCUENTA Y TRES CÉNTIMOS						
13.30		ud	FAJA DE PROTECCIÓN LUMBAR Faja protección lumbar (amortizable en 4 usos). Certificado CE EN385. s/R.D. 773/97 y R.D. 1407/92.			
P31C050	0,250	ud	Faja protección lumbar	22,38	5,60	
			Suma la partida.....			5,60
			Costes indirectos.....		3,00%	0,17
			TOTAL PARTIDA.....			5,77
Asciende el precio total de la partida a la mencionada cantidad de CINCO EUROS con SETENTA Y SIETE CÉNTIMOS						

CÓDIGO	CANTIDAD	UD	RESUMEN	PRECIO	SUBTOTAL	IMPORTE
13.31		ud	TRAJE IMPERMEABLE Traje impermeable de trabajo, 2 piezas de PVC, (amortizable en un uso). Certificado CE. s/R.D. 773/97 y R.D. 1407/92.			
P31IC100	1,000	ud	Traje impermeable 2 p. PVC	9,26	9,26	
			Suma la partida.....			9,26
			Costes indirectos.....		3,00%	0,28
			TOTAL PARTIDA.....			9,54
Asciende el precio total de la partida a la mencionada cantidad de NUEVE EUROS con CINCUENTA Y CUATRO CÉNTIMOS						
13.32		ud	MONO DE TRABAJO POLIÉSTER-ALGODÓN Mono de trabajo de una pieza de poliéster-algodón (amortizable en un uso). Certificado CE. s/R.D. 773/97 y R.D. 1407/92.			
P31IC098	1,000	ud	Mono de trabajo poliéster-algodón	22,78	22,78	
			Suma la partida.....			22,78
			Costes indirectos.....		3,00%	0,68
			TOTAL PARTIDA.....			23,46
Asciende el precio total de la partida a la mencionada cantidad de VEINTITRES EUROS con CUARENTA Y SEIS CÉNTIMOS						
13.33		ud	PAR GUANTES DE NITRILLO Par de guantes de nitrilo de alta resistencia. Certificado CE. s/R.D. 773/97 y R.D. 1407/92.			
P31IM025	1,000	ud	Par guantes de nitrilo amarillo	2,28	2,28	
			Suma la partida.....			2,28
			Costes indirectos.....		3,00%	0,07
			TOTAL PARTIDA.....			2,35
Asciende el precio total de la partida a la mencionada cantidad de DOS EUROS con TREINTA Y CINCO CÉNTIMOS						
13.34		ud	PAR GUANTES USO GENERAL SERRAJE Par de guantes de uso general de lona y serraje. Certificado CE. s/R.D. 773/97 y R.D. 1407/92.			
P31IM030	1,000	ud	Par guantes uso general serraje	2,00	2,00	
			Suma la partida.....			2,00
			Costes indirectos.....		3,00%	0,06
			TOTAL PARTIDA.....			2,06
Asciende el precio total de la partida a la mencionada cantidad de DOS EUROS con SEIS CÉNTIMOS						
13.35		ud	PAR DE BOTAS DE AGUA DE SEGURIDAD Par de botas de seguridad con plantilla y puntera de acero (amortizables en 1 usos). Certificado CE. s/R.D. 773/97 y R.D. 1407/92.			
P31IP020	1,000	ud	Par botas de agua de seguridad	24,10	24,10	
			Suma la partida.....			24,10
			Costes indirectos.....		3,00%	0,72
			TOTAL PARTIDA.....			24,82
Asciende el precio total de la partida a la mencionada cantidad de VEINTICUATRO EUROS con OCHENTA Y DOS CÉNTIMOS						
13.36		ud	PAR DE BOTAS DE SEGURIDAD Par de botas de seguridad con plantilla y puntera de acero (amortizables en 1 usos). Certificado CE. s/R.D. 773/97 y R.D. 1407/92.			
P31IP025	1,000	ud	Par botas de seguridad	26,81	26,81	
			Suma la partida.....			26,81
			Costes indirectos.....		3,00%	0,80
			TOTAL PARTIDA.....			27,61
Asciende el precio total de la partida a la mencionada cantidad de VEINTISIETE EUROS con SESENTA Y UN CÉNTIMOS						

CÓDIGO	CANTIDAD UD	RESUMEN	PRECIO	SUBTOTAL	IMPORTE
13.37	ud	PAR RODILLERAS			
		Par de rodilleras ajustables de protección ergonómica (amortizables en 3 usos). Certificado CE. s/R.D. 773/97 y R.D. 1407/92.			
P31IP100	0,333 ud	Par rodilleras	7,07	2,35	
		Suma la partida.....			2,35
		Costes indirectos.....		3,00%	0,07
		TOTAL PARTIDA.....			2,42

Asciende el precio total de la partida a la mencionada cantidad de DOS EUROS con CUARENTA Y DOS CÉNTIMOS

13.38	ud	COSTO MENSUAL FORMACIÓN SEG.HIG.			
		Costo mensual de formación de seguridad y salud en el trabajo, considerando una hora a la semana y realizada por un encargado.			
P31W050	1,000 ud	Costo mens. formación seguridad	72,03	72,03	
		Suma la partida.....			72,03
		Costes indirectos.....		3,00%	2,16
		TOTAL PARTIDA.....			74,19

Asciende el precio total de la partida a la mencionada cantidad de SETENTA Y CUATRO EUROS con DIECINUEVE CÉNTIMOS

MEDICIONES

CÓDIGO	RESUMEN	UDS	LONGITUD	ANCHURA	ALTURA	PARCIALES	CANTIDAD
CAPÍTULO 01 DEMOLICIONES Y TRABAJOS PREVIOS							
01.01	ud TRASLADO Y COLOCACIÓN ESCULTURA						
	Traslado de pieza escultórica a ubicación provisional y posterior colocación en emplazamiento definitivo, realizada bajo la supervisión de un especialista restaurador, incluso p.p. de desmontado, embalaje, carga, transporte desde el lugar de origen, medios de elevación y descarga, posicionamiento en el lugar a elegir por la D. F., anclaje de la misma si fuese necesario y medios auxiliares. Medida la unidad transportada.						
	Escultura imagen	1				1,00	1,00
							1,00
01.02	m3 DESMONTADO MANUAL DE SILLARES						
	Desmontado de sillares de cualquier tipo de piedra y dimensiones, ubicados a una altura menor de 5 m., con recuperación del material desmontado para su restauración y reutilización, traslado a almacén o lugar de recolocado, carga y descarga con camión grúa, con p. p. de acopio, protección contra el deterioro y retirada de escombros a vertedero. Medido el volumen teórico desmontado.						
	Pedestal escultura	1	1,00	1,00	1,80		1,80
	base	1	1,80	1,80	0,20		0,65
		1	1,40	1,40	0,20		0,39
							2,84
01.03	ud. DESMONTAJE ELEMENTOS DE MOBILIARIO URBANO						
	Desmontaje y retirada de elementos de mobiliario urbano de todo tipo: bancos, carteles indicadores, protecciones de alcorques, resaltos de calzada en toda su longitud de calle, etc. incluso cortes, levantado del pavimento, demolición de la cimentación, recuperación de los elementos, acopio o carga y transporte a lugar de empleo o almacenes municipales y retirada de escombros a vertedero. Medida la unidad ejecutada.						
	bolardos	6					6,00
	señales	11					11,00
	papeleras	4					4,00
	bancos	4					4,00
	carteles	1					1,00
	farolas	6					6,00
	panel bus	1					1,00
	resaltos de calzada	2					2,00
							35,00
01.04	m. RECOLOCADO BARAND. TIPO JAMON 2 TUBOS						
	Recolocación de barrera de seguridad para contención de peatones del tipo "jamon", de 1.20 m. de altura, formada por poste tipo jamón y doble tubo de 40 mm. de diámetro y 1.5 mm. de espesor, incluso desmontaje, cortes, levantado del pavimento, demolición de la cimentación, recuperación de los elementos, acopio en lugar de empleo, rotura del firme, apertura de hoyos, hormigonado de postes, instalación, p.p. de soldaduras y retirada de escombros a vertedero. Medida la longitud realmente ejecutada.						
	N-420	5	2,00				10,00
							10,00
01.05	ud RETIRADA DE BÁCULOS Y LUMINARIAS EXISTENTES A ALMACÉN MUNICIPAL						
	Desmontaje de luminaria existente y retirada de báculos de hasta 12 metros de altura a almacén municipal o lugar indicado por la D.F. Medida la unidad completamente ejecutada.						
	Plaza	4					4,00
							4,00

CÓDIGO	RESUMEN	UDS	LONGITUD	ANCHURA	ALTURA	PARCIALES	CANTIDAD
01.06	ud MOVER DE LUGAR LUMINARIA SOBRE BÁCULO EXISTENTE						
	Mover de lugar luminaria existente, instalada sobre báculo galvanizado de 9 m y brazo de 1,5 m. Construir bancada de cimentación de hormigón armado de 60x60x120. Instalación eléctrica interior, con manguera de 3x2,5 mm ² de Cu, caja de conexiones y base portafusibles+fusible 6 A. Puesta a tierra de la luminaria. Totalmente terminada, montada e instalada, incluso transportes. Con medios auxiliares y costes indirectos. Medida la unidad ejecutada.						
	N-420	1					1,00
							1,00
01.07	m3 DEMOLICIÓN MURO DE FÁBRICA						
	Demolición de muro de fábrica de ladrillo o bloque de hormigón, incluso todos sus elementos, por medios mecánicos, incluso carga y transporte de los productos resultantes a vertedero o lugar de empleo. Medido el volumen ejecutado.						
	Muro perimetral Plaza	1	20,57	0,35	1,00		7,20
		1	20,80	0,35	1,00		7,28
		1	20,60	0,35	1,00		7,21
		1	20,83	0,35	1,00		7,29
							28,98
01.08	m. DEMOLICIÓN Y LEVANTADO DE BORDILLO						
	Demolición y levantado de bordillo de cualquier tipo y cimientos de hormigón en masa, de espesor variable, incluso carga y transporte del material resultante a vertedero. Medida la longitud ejecutada.						
	N-420	1	11,80				11,80
		1	6,00				6,00
	C/Bolaños	1	20,85				20,85
		1	102,81				102,81
		1	13,66				13,66
		1	22,51				22,51
		1	22,99				22,99
		1	25,64				25,64
	C/Almagro	1	110,17				110,17
		1	4,00				4,00
		1	40,00				40,00
		1	26,84				26,84
	Perímetro Plaza Pilarica	1	104,67				104,67
	C/Virgen de Begoña	1	24,37				24,37
		1	26,36				26,36
		1	26,04				26,04
		1	20,00				20,00
		1	53,12				53,12
	C/Pedro Pardo García	1	24,97				24,97
		1	27,54				27,54
		1	27,84				27,84
		1	59,80				59,80
							801,98
01.09	m3 DEMOL. Y LEVANTADO PAVIMENTO MBC/F						
	Demolición y levantado de pavimento de M.B.C./F. de espesor variable, incluso carga y transporte del material resultante a vertedero.						
	Calle D. Pedro Pardo García	1	81,47	4,77	0,15		58,29
	Calle Almagro	1	115,00	4,00	0,15		69,00
	Calle Virgen de Begoña	1	81,36	5,20	0,15		63,46
		1	28,79	8,38	0,15		36,19
	Calle Bolaños	1	81,16	5,24	0,15		63,79
		1	14,20	5,24	0,15		11,16
							301,89

CÓDIGO	RESUMEN	UDS	LONGITUD	ANCHURA	ALTURA	PARCIALES	CANTIDAD
01.10	m2 DEMOLICIÓN Y LEVANTADO DE ACERAS						
	Demolición y levantado de aceras de loseta hidráulica o equivalente, con solera de hormigón en masa 10/15 cm. de espesor, incluso carga y transporte de material resultante a vertedero. Medida la superficie realmente ejecutada.						
	apertura N-420	1			35,00		35,00
	C/Bolaños	1	20,85	0,90			18,77
		1	102,81	0,96			98,70
		1	13,66	1,00			13,66
		1	22,51	1,00			22,51
		1	22,99	1,00			22,99
		1	25,64	1,00			25,64
	C/Almagro	1	110,17	1,00			110,17
		1	4,00	1,00			4,00
		1	40,00	1,00			40,00
		1	26,84	1,00			26,84
	Perímetro Plaza Pilarica	1			184,38		184,38
	C/Virgen de Begoña	1	24,37	0,97			23,64
		1	26,36	0,90			23,72
		1	26,04	1,08			28,12
		1	53,12	1,08			57,37
		1	20,00	3,45			69,00
	C/Pedro Pardo García	1	24,97	1,31			32,71
		1	27,54	1,39			38,28
		1	27,84	1,40			38,98
		1	59,80	1,68			100,46
	Plaza	1	26,19	17,02			445,75
							1.460,69
01.11	m2 DEMOLICION Y LEVANTADO DE SOLADOS						
	Demolición y levantado mediante medios mecánicos o manuales, de solados de: pavimento continuo de cemento, baldosas hidráulicas, terrazo o piedra, incluso p.p de aprovechamiento, carga y transporte de material sobrante a vertedero. Medida la superficie realmente ejecutada.						
	Reposiciones	1			20,00		20,00
							20,00
01.12	m2 DEMOLICION Y LEVANTADO DE FIRMES						
	Demolición y levantado mediante medios mecánicos o manuales, de firmes existentes: aglomerado asfáltico, pavimento de hormigón en masa, piedra, adoquinados, soleras, cimentaciones, etc., hasta 30 cm. de espesor máximo, incluso carga y transporte de material sobrante a vertedero. Medida la superficie realmente ejecutada.						
	H.M. protección colector existente	1	238,97	0,50			119,49
							119,49
01.13	ud. LEVANTADO IMBORNAL C/COMPRES.						
	Levantado por medios manuales, con ayuda de compresor, de imbornal sifónico, con recuperación de elementos reutilizables del mismo, incluso retirada, carga y transporte a vertedero de productos sobrantes y a lugar de acopio los elementos reutilizables, a definir por la D. F. Medida la unidad ejecutada.						
		23				23,00	23,00
							23,00
01.14	m CORTE DE FIRME MEZCLA BITUM. CALIENTE						
	Corte de firme de mezcla bituminosa en caliente, solera de hormigón, etc., incluso marcado previo. Medida la longitud ejecutada.						
	Calles adyacentes	11	8,00			88,00	88,00
							88,00

CÓDIGO	RESUMEN	UDS	LONGITUD	ANCHURA	ALTURA	PARCIALES	CANTIDAD
01.15	ud. RETRADA DE VEHICULO DE LA VIA PUBLICA Retirada de vehículo de la vía pública mediante camión grúa, bajo la supervisión y dirección de la Policía Local, previa señalización por parte de la contrata con 48 horas de antelación, con p.p. de medios auxiliares. Medida la unidad ejecutada.	5				5,00	
							5,00

CÓDIGO	RESUMEN	UDS	LONGITUD	ANCHURA	ALTURA	PARCIALES	CANTIDAD	
CAPÍTULO 02 MOVIMIENTO DE TIERRAS								
02.01	m3 EXC.VAC.TERR.DURO.C/MART.ROMP Excavación a cielo abierto, en terrenos duros, con martillo rompedor, con extracción de tierras fuera de la excavación, en vaciados, sin carga ni transporte al vertedero y con p.p. de medios auxiliares.	1				1,00		
							1,00	
02.02	m3 EXC.VAC.A MÁQUINA T.COMPACTOS Excavación a cielo abierto, en terrenos compactos, por medios mecánicos, con extracción de tierras fuera de la excavación, en vaciados, sin carga ni transporte al vertedero y con p.p. de medios auxiliares.	Plaza	1	26,19	17,02	0,70	312,03	
							312,03	
02.03	m3 EXCAV. ZANJA TERRENO TRÁNSITO Excavación en zanja en terreno de tránsito, incluso carga y transporte de los productos de la excavación a vertedero o lugar de empleo.	Red de abastecimiento	1	750,00	0,60	1,00	450,00	
		Red de alumbrado	1	146,00	0,40	0,50	29,20	
		Red riego	1	124,00	0,40	0,60	29,76	
		Colector 315 mm	1	238,97	0,80	1,50	286,76	
		Colector 200 mm	1	298,74	0,60	0,50	89,62	
		Colector 160 mm	1	44,20	0,40	0,60	10,61	
		Pozos saneam	10	2,00	2,00	1,50	60,00	
		Hidrantes	1	0,50	0,50	0,60	0,15	
							956,10	
02.04	m3 EXC. MAN. ZANJA LOCALIZACIÓN DE INSTALACIONES Excavación y tapado de zanjas para la localización de instalaciones de cualquier tipo, hasta 2 m. de profundidad, en terrenos de todo tipo, con rotura de firme existente con retro-excavadora con martillo rompedor, excavación manual con ayuda de compresor, con extracción de tierras a los bordes, posterior relleno con arena de río, extendido y compactado con pisón compactador manual tipo rana, en tongadas de 30 cm. de espesor, incluso regado. Carga a máquina y transporte de productos al vertedero con camión basculante, incluso p.p. de medios auxiliares. Medido el volumen teórico ejecutado.	Calas saneamiento	4	1,00	0,50	2,00	4,00	
			10	1,00	0,50	1,00	5,00	
		Calas abastecimiento	20	1,00	1,00	1,00	20,00	
							29,00	
02.05	m3 TRANSP.VERTED.<10km.CARGA MEC. Transporte de tierras al vertedero, a una distancia menor de 10 km., considerando ida y vuelta, con camión basculante cargado a máquina, y con p.p. de medios auxiliares, considerando también la carga.	Plaza	1	26,19	17,02	0,70	390,03	1.25
		Demoliciones saneamiento	1	238,97	0,30	0,30	26,88	1.25
		Demoliciones pozos	10	3,50	0,20	2,50	21,88	1.25
		Demoliciones arquetas	10	2,40	0,20	0,80	4,80	1.25
							443,59	
02.06	m3 RELLENO ZANJAS/MATERIAL EXCAVACIÓN Relleno localizado en zanjas con productos procedentes de la excavación, extendido, humectación y compactación en capas de 20 cm. de espesor, con un grado de compactación del 95% del proctor modificado.		1				1,00	
							1,00	

CÓDIGO	RESUMEN	UDS	LONGITUD	ANCHURA	ALTURA	PARCIALES	CANTIDAD
02.07	m3 RELLENO ZANJAS C/ARENA Relleno de arena en zanjas, extendido, humectación y compactación en capas de 20 cm. de espesor, con un grado de compactación del 95% del proctor modificado.						
	Red riego	1	124,00	0,40	0,20	9,92	
							9,92
02.08	m3 RELLENO LOCALIZADO ZANJAS ZAHORRA ARTIFICIAL 0-32 Relleno localizado en zanjas con zahorra artificial, extendido, humectación y compactación en capas de 20 cm. de espesor, con un grado de compactación del 95% del proctor modificado.						
	Red de abastecimiento	1	750,00	0,60	0,70	315,00	
	Red de alumbrado	1	126,00	0,40	0,20	10,08	
	Red riego	1	124,00	0,40	0,20	9,92	
	Colector 315 mm	1	238,97	0,60	1,50	215,07	
	Colector 200 mm	1	298,74	0,60	0,75	134,43	
	Colector 160 mm	1	44,20	0,40	0,20	3,54	
							688,04
02.09	m2 ENT. CUAJADA ZANJA <3 m PANEL AL Entibación cuajada en zanjas de hasta 3 m de profundidad, mediante paneles ligeros de aluminio, cordales extensibles metálicos, piezas de unión, anillas de carga y eslinga, incluso p.p. de medios auxiliares.						
	Calle Pedro Pardo García	1	29,68		1,80	53,42	
	C/Virgen de Begoña	1	32,98		1,60	52,77	
	C/Almagro	1	112,21		1,50	168,32	
	C/Bolaños	1	64,10		2,00	128,20	
							402,71
02.10	m3 REL. GRAVA SUBBASE A MANO Relleno y extendido de subbase con grava, por medios manuales, considerando la grava a pie de tajo, y con p.p. de medios auxiliares.						
	Pozos saneamiento	10	1,00	1,00	2,00	20,00	
	deducir vol. pozo	-10			1,80	-14,13	3.14*0.5*0.5
							5,87

CÓDIGO	RESUMEN	UDS	LONGITUD	ANCHURA	ALTURA	PARCIALES	CANTIDAD
CAPÍTULO 03 PAVIMENTOS Y ACERADOS							
03.01	m. BORDI.HORM.BICAPA GRIS A-2 9-10x20 EXC. Bordillo de hormigón bicapa, de color gris, tipo A-2, achaflanado, de 9 y 10 cm. de bases superior e inferior y 20 cm. de altura, colocado sobre solera de hormigón HM-20/P/20/I, de 10 cm. de espesor, rejuntado y limpieza, incluida la rotura del pavimento existente, la excavación previa y la retirada de escombros a vertedero. Medida la longitud ejecutada.						
	perímetro hormigón impreso	1	830,00				830,00
	Plaza Pilarica						
	perímetro parterre	1	25,70				25,70
		1	26,90				26,90
		1	28,60				28,60
	Remate alcorque	5	5,80				29,00
		3	4,20				12,60
							952,80
03.02	m. BORD.HORM. BICAPA GRIS A-2 9-10x20 cm. Bordillo de hormigón bicapa, de color gris, tipo A-2, achaflanado, de 9 y 10 cm. de bases superior e inferior y 20 cm. de altura, colocado sobre solera de hormigón HM-20/P/20/I, de 10 cm. de espesor, rejuntado y limpieza, sin incluir la excavación previa ni el relleno posterior.						
		1	1,00				1,00
							1,00
03.03	m. BORDI.HORM.BICAPA GRIS A-2 10x20 EXC. Bordillo de hormigón bicapa, de color gris, tipo A-2, corte recto de 10 cm. de base y 20 cm. de altura, colocado sobre solera de hormigón HM-20/P/20/I, de 10 cm. de espesor, rejuntado y limpieza, incluida la rotura del pavimento existente, la excavación previa y la retirada de escombros a vertedero. Medida la longitud ejecutada.						
		1					1,00
							1,00
03.04	m. BORDI.HORM.BICAPA GRIS C-6 9-12x25 EXC. Bordillo de hormigón bicapa, de color gris, tipo C-6, achaflanado, de 9 y 12 cm. de bases superior e inferior y 25 cm. de altura, clase climática B (absorción <=6%), clase resistente a la abrasión H (huella <=23 mm) y clase resistente a flexión S (R-5 N/mm ²), según UNE-EN 1340 y UNE 127340, colocado sobre solera de hormigón HM-20/P/20/I, de 10 cm. de espesor, rejuntado y limpieza, incluida la rotura del pavimento existente, la excavación previa y la retirada de escombros a vertedero. Medida la longitud ejecutada.						
	entrada N-420	1	10,00				10,00
		1	8,00				8,00
		1	2,00				2,00
	Plataforma anden bus	1	11,00				11,00
	Resaltos horm impreso	11	6,00				66,00
							97,00
03.05	m. BORD.HORM. BICAPA GRIS C-6 9-12x25 cm. Bordillo de hormigón bicapa, de color gris, tipo C-6, achaflanado, de 9 y 12 cm. de bases superior e inferior y 25 cm. de altura, clase climática B (absorción <=6%), clase resistente a la abrasión H (huella <=23 mm) y clase resistente a flexión S (R-5 N/mm ²), según UNE-EN 1340 y UNE 127340, colocado sobre solera de hormigón HM-20/P/20/I, de 10 cm. de espesor, rejuntado y limpieza, sin incluir la excavación previa ni el relleno posterior.						
		1	1,00				1,00
							1,00
03.06	m2 ZAHORRA ARTIF. BAJO SOLERA 5 cm. Capa de zahorra artificial, husos ZA(40)/ZA(25) de 5 cm. de espesor medio, bajo solera de hormigón, en aceras, con 75 % de caras de fractura, puesta en obra, extendida y compactada, incluso preparación de la superficie de asiento. Medida la superficie ejecutada.						

CÓDIGO	RESUMEN	UDS	LONGITUD	ANCHURA	ALTURA	PARCIALES	CANTIDAD
	A deducir	-1	4,50			-4,50	
							802,56
03.07	m2 SOLERA HORMIG.HM-20/P/20 e=10cm						
	Solera de hormigón en masa de 10 cm. de espesor, realizada con hormigón HM-20 N/mm ² , Tmáx.20 mm., elaborado en obra, i/vertido, colocación, p.p. de juntas, aserrado de las mismas y fratasado. Según NTE-RSS y EHE. Medida la superficie realmente ejecutada.						
	Calle Bolaños	1	1,99	1,20		2,39	
		1	20,94	2,46		51,51	
		1	18,08	1,80		32,54	
		1	84,54	1,80		152,17	
		1	2,13	1,52		3,24	
		1	12,09	1,14		13,78	
		1	21,52	1,32		28,41	
		1	20,95	1,28		26,82	
		1	21,90	1,31		28,69	
		2	0,99	1,79		3,54	
		1	6,50	1,80		11,70	
	Calle Almagro	1	112,80	1,80		203,04	
		1	2,80	1,80		5,04	
		1	44,95	1,37		61,58	
		1	29,07	1,41		40,99	
	Calle D. Pedro Pardo García	1	23,19	3,08		71,43	
		1	27,68	1,82		50,38	
		1	23,11	1,81		41,83	
		1	53,00	3,22		170,66	
	Calle Virgen de Begoña	1	47,61	1,25		59,51	
		1	23,42	1,80		42,16	
		1	26,91	1,80		48,44	
		1	1,29	3,78		4,88	
		1	1,00	1,34		1,34	
		1	1,40	4,90		6,86	
		1	27,62	3,26		90,04	
	Plaza	1		802,56		802,56	
							2.055,53
03.08	m2 SOLERA HORMIG.HM-20/P/20 e=15cm						
	Solera de hormigón en masa de 15 cm. de espesor, realizada con hormigón HM-20 N/mm ² , Tmáx.20 mm., elaborado en obra, i/vertido, colocación, p.p. de juntas, aserrado de las mismas y fratasado. Según NTE-RSS y EHE.						
	Zanjas saneamiento	1	238,97	0,60		143,38	143,38
		1	298,74	0,60		179,24	
	Base escultura v irgen	1	2,00	2,00		4,00	
							326,62
03.09	m2 MALLA 15x15 cm. D=6 mm.						
	Malla electrosoldada con acero corrugado B 500 T de D=6 mm. en cuadrícula 15x15 cm., colocado en obra, i/p.p. de alambre de atar. Según EHE y CTE-SE-A.						
	Base pozos	10	1,00	1,00		10,00	
	plataforma andén bus	1	11,00	2,05		22,55	
	Base escultura v irgen	1	2,00	2,00		4,00	
							36,55
03.10	m2 SOLER.HM-20, 10cm.+ENCACH.15cm						
	Solera de hormigón en masa de 10 cm. de espesor, realizada con hormigón HM-20 N/mm ² , Tmáx.20 mm., elaborado en obra, i/encachado de piedra caliza 40/80 mm. de 15 cm. de espesor, vertido, colocación, p.p. de juntas, aserrado de las mismas y fratasado. Según NTE-RSS y EHE.						
	plataforma andén bus	1	11,00	2,05		22,55	

CÓDIGO	RESUMEN	UDS	LONGITUD	ANCHURA	ALTURA	PARCIALES	CANTIDAD
							22,55
03.11	m2 PAV.ADOQ.HOR. PONTO ENV. SIENA 30x20x8 UNE-EN 1338/04						
	Pavimento de adoquín prefabricado de hormigón bicapa en varios colores en la cara superior, con textura envejecida, acabado Ponto Siena, UNE-EN 1338/04, aprobado por D. F., de forma rectangular de 30x20x8 cm., colocado sobre cama de gravín, rasanteada, de 3-4 cm. de espesor, dejando entre ellos una junta de separación de 2-3 mm. para su posterior relleno con arena caliza de machaqueo, i/ p.p. de nivelación de tapas y arquetas de registro existentes, juntas de dilatación necesarias, medios auxiliares, recebado de juntas, barrido y compactación. Medida la superficie ejecutada.						
	Plaza Pilarica	1	36,30	22,60			820,38
	a deducir						
	plataforma autobus	-1	11,00	2,00			-22,00
	parterres	-1		23,75			-23,75
		-1		29,00			-29,00
		-1		28,60			-28,60
	Adoquín táctil ranurado	-1					-29,88
	Adoquín táctil botones	-1					-13,44
						=CAP3	U04VQ072
						=CAP3	U04VQ071
							673,71
03.12	m2 PAV.ADOQ.HOR. CURVO PONTO ENV. SIENA 8 CM. UNE-EN 1338/04						
	Pavimento de adoquín prefabricado de hormigón bicapa en varios colores en la cara superior, con textura envejecida, acabado Ponto Siena, UNE-EN 1338/04, aprobado por D. F., de distintos tamaños y formas trapezoidales para realizar curvas, de 8 cm. de espesor, colocado sobre cama de gravín, rasanteada, de 3-4 cm. de espesor, dejando entre ellos una junta de separación de 2-3 mm. para su posterior relleno con arena caliza de machaqueo, i/ p.p. de nivelación de tapas y arquetas de registro existentes, juntas de dilatación necesarias, medios auxiliares, recebado de juntas, barrido y compactación. Medida la superficie ejecutada.						
	Formación curvas	1		20,00			20,00
							20,00
03.13	m2 PAV.ADOQ.HOR. TÁCTIL RANURADO 20x20x8 CM UNE-EN 1338/04						
	Pavimento de adoquín prefabricado de hormigón bicapa en color a elegir por la dirección facultativa, acabado táctil ranurado, UNE-EN 1338/04, aprobado por D. F., de forma cuadrada de 20x20x8 cm., colocado sobre cama de gravín, rasanteada, de 3-4 cm. de espesor, dejando entre ellos una junta de separación de 2-3 mm. para su posterior relleno con arena caliza de machaqueo, i/ p.p. de nivelación de tapas y arquetas de registro existentes, juntas de dilatación necesarias, medios auxiliares, recebado de juntas, barrido y compactación. Medida la superficie ejecutada.						
	Plaza Pilarica	1					1,00
	línea guía	1	1,60	0,80			1,28
		1	1,70	0,80			1,36
		1	12,80	0,80			10,24
		1	19,20	0,80			15,36
		1	0,80	0,80			0,64
							29,88
03.14	m2 PAV.ADOQ.HOR. TÁCTIL BOTONES 20x20x8 CM UNE-EN 1338/04						
	Pavimento de adoquín prefabricado de hormigón bicapa en color a elegir por la dirección facultativa, acabado táctil botones, UNE-EN 1338/04, aprobado por D. F., de forma cuadrada de 20x20x8 cm., colocado sobre cama de gravín, rasanteada, de 3-4 cm. de espesor, dejando entre ellos una junta de separación de 2-3 mm. para su posterior relleno con arena caliza de machaqueo, i/ p.p. de nivelación de tapas y arquetas de registro existentes, juntas de dilatación necesarias, medios auxiliares, recebado de juntas, barrido y compactación. Medida la superficie ejecutada.						
	Plaza Pilarica						
	pasos de peatones	4	3,80	0,60			9,12
	puntos de decisión	3	1,20	1,20			4,32
							13,44

CÓDIGO	RESUMEN	UDS	LONGITUD	ANCHURA	ALTURA	PARCIALES	CANTIDAD
03.15	m2 SOL. TERR.PETREO RUG. EXT.A/R COLOR 40x40 S/S						
	Pavimento de baldosa de terrazo para exteriores, acabado superficial pétreo rugoso de alta resistencia, de 40x40x4 cm., en color a definir, clase II, bicapa, según Norma UNE - EN -13748-2:2005, sentada con mortero de cemento M-5, i/p.p. de cortes, colocación de cerco y tapas de arquetas existentes, junta de dilatación, enlechado y limpieza. Medida la superficie ejecutada.						
	Calle Bolaños	1	1,99	1,20			2,39
		1	20,94	2,46			51,51
		1	18,08	1,80			32,54
		1	84,54	1,80			152,17
		1	2,13	1,52			3,24
		1	12,09	1,14			13,78
		1	21,52	1,32			28,41
		1	20,95	1,28			26,82
		1	21,90	1,31			28,69
		2	0,99	1,79			3,54
		1	6,50	1,80			11,70
	Calle Almagro	1	112,80	1,80			203,04
		1	2,80	1,80			5,04
		1	44,95	1,37			61,58
		1	29,07	1,41			40,99
	Calle D. Pedro Pardo García	1	23,19	3,08			71,43
		1	27,68	1,82			50,38
		1	23,11	1,81			41,83
		1	53,00	3,22			170,66
	Calle Virgen de Begoña	1	47,61	1,25			59,51
		1	23,42	1,80			42,16
		1	26,91	1,80			48,44
		1	1,29	3,78			4,88
		1	1,00	1,34			1,34
		1	1,40	4,90			6,86
		1	27,62	3,26			90,04
	A deducir						
	rojo botones	-1					-58,16
	línea guía	-1					-70,89
						=CAP3	U04VBT106
						=CAP3	U04VBT107
							1.123,92
03.16	m2 SOL. TERRAZO ROJO BOTONES 40x40x4 S/S						
	Pavimento de baldosa de terrazo para exteriores, acabado superficial en botones, de 40x40x4 cm., en color rojo, clase II, bicapa, según Norma UNE - EN -13748-2:2005, sentada con mortero de cemento M-5, i/p.p. de cortes, colocación de cerco y tapas de arquetas existentes, junta de dilatación, enlechado y limpieza. Medida la superficie ejecutada.						
	Calle Bolaños	5	3,26	1,20			19,56
	Calle Almagro	2	3,26	1,20			7,82
	Calle D. Pedro Pardo García	4	3,60	1,20			17,28
	Calle Virgen de Begoña	3	3,26	1,20			11,74
	Andén Autobús	1	4,40	0,40			1,76
							58,16
03.17	m2 SOL. TERR.PETREO RUG. EXT. LÍNEA GUÍA 40x40 S/S						
	Pavimento de baldosa de terrazo para exteriores utilizado para línea guía o línea direccional, acabado superficial pétreo rugoso con acanaladura, de alta resistencia, de 40x40x4 cm., en color a determinar por la Dirección Facultativa, clase II, bicapa, según Norma UNE - EN -13748-2:2005, sentada con mortero de cemento M-5, i/p.p. de cortes, colocación de cerco y tapas de arquetas existentes, junta de dilatación, enlechado y limpieza. Medida la superficie ejecutada.						
	Calle Bolaños	2	1,19	0,80			1,90
		4	1,20	0,80			3,84
		4	0,59	0,80			1,89
	Calle Almagro	1	1,22	0,80			0,98

CÓDIGO	RESUMEN	UDS	LONGITUD	ANCHURA	ALTURA	PARCIALES	CANTIDAD
	A deducir	-1	4,50				-4,50
		2	1,24	0,80			1,98
		2	2,69	0,80			4,30
	Calle Virgen de Begoña	1	5,84	0,80			4,67
		1	1,21	0,80			0,97
		1	0,71	0,80			0,57
		1	2,78	0,80			2,22
		1	4,29	0,80			3,43
	Plaza	1		42,88			42,88
							70,89
03.18	m2 SOLADO 60x40x4 cm GRAN. COLOR ROSA ALBA						
	Solado de losas en granito, color rosa alba, de 60x40x4 cm., de primera calidad, sentada con mortero 1/6 de cemento, i/p.p. de junta de dilatación, enlechado y limpieza. Incluye p.p. de nivelación de tapas y arquetas de registro existentes; retirada, sustitución, solado y recibido de cercos y bastidores, de las tapas existentes, soladas, formadas por: cerco de perfil L 80-8, bastidor de perfil L 70-7, fondo de chapa metálica de 2.5 mm de espesor, sobre retícula de 20x20 cm de redondo de 12 mm. Medida la superficie realmente ejecutada.						
	Andén Autobús	1	11,00	2,05			22,55
							22,55
03.19	m2 PAV.CONTINUO HORM.IMPRESO e=15 cm. C/FIBR						
	Pavimento continuo de hormigón HA-25/B/20/IIa, de 15 cm. de espesor, armado con mallazo de acero 15x15x6 y con 2 kg/m3 de fibra de vidrio según norma UNE-EN-15422:2009, endurecido y enriquecido superficialmente y con acabado impreso en relieve mediante estampación de moldes de goma, sobre firme no incluido en el presente precio, i/preparación de la base, extendido, regleado, vibrado, aplicación de aditivos, impresión curado, p.p.. de juntas, lavado con agua a presión y aplicación de resinas de acabado, todo ello con productos de calidad, tipo Paviprint o equivalente. Medida la superficie ejecutada.						
	Calle D. Pedro Pardo García	1	84,60	2,80			236,88
	Calle Almagro	1	115,00	2,80			322,00
	Calle Virgen de Begoña	1	44,60	6,00			267,60
		1	20,00	2,20			44,00
	Virgen de la Blanca	1	53,60	2,80			150,08
	Calle Bolaños	1	89,90	2,80			251,72
		1	25,20	2,80			70,56
		1		27,10			27,10
	entronques calles adyacentes	5	3,00	2,80			42,00
							1.411,94
03.20	ud. NIVELACION DE TAPA A NUEVA RASANTE						
	Nivelación de cercos, tapas o rejillas existentes en la calzada, a la nueva rasante, recrecido de arqueta con fábrica de ladrillo perforado tosco de 1/2 pie de espesor, recibida con mortero de cemento M-5, enfoscado con mortero de cemento M-5 y bruñido interior con mortero de cemento, colocación de cercos, tapas y rejillas, incluso sustitución de elementos deteriorados, corte del pavimento con medios mecánicos o manuales, de forma concéntrica al registro existente, desmontaje y limpieza. Retirada y limpieza de escombros incluso los que puedan caer al interior. con p.p. de medios auxiliares y localización y señalización in situ. Medida la unidad terminada.						
		10					10,00
							10,00

CÓDIGO	RESUMEN	UDS	LONGITUD	ANCHURA	ALTURA	PARCIALES	CANTIDAD
CAPÍTULO 04 ALBAÑILERÍA Y REVESTIMIENTOS							
04.01	m2 FÁB.LADR.PERF.7cm. 1/2P.FACH. MORT.M-5						
	Fábrica de ladrillo perforado tosco de 24x11,5x7 cm., de 1/2 pie de espesor en fachada, recibido con mortero de cemento CEM II/B-P 32,5 N y arena de río tipo M-5, preparado en central y suministrado a pie de obra, para revestir, i/replanteo, nivelación y aplomado, p.p. de enjarjes, mermas, roturas, humedecido de las piezas, rejuntado, cargaderos, mochetas, plaquetas, esquinas, limpieza y medios auxiliares. Según UNE-EN-998-1:2004, RC-03, NTE-FFL, CTE-SE-F y RL-88, medida deduciendo huecos superiores a 1 m2.						
	CGP	2	0,30			1,50	0,90
		1	0,80			1,50	1,20
		1	0,80			0,50	0,40
							2,50
04.02	m2 CHAPADO GRANITO ROSA ALBA 2 cm.						
	Chapado en paramento vertical, hasta 3 m de altura, con placas de granito Rosa Alba, de primera calidad, 60x40x2 cm, pegadas con adhesivo cementoso mejorado, C2 TE, con deslizamiento reducido y tiempo abierto ampliado; y rejuntado con mortero de juntas cementoso, para junta mínima (entre 1,5 y 3 mm), con la misma tonalidad de las piezas. Incluso preparación previa de las placas y el paramento soporte, formación de cajas, cortes, remates de cantos, realización de encuentros con otros materiales, juntas, crucetas de PVC y piezas especiales. Medida la superficie realmente ejecutada.						
	Andén autobús	1	11,00			0,15	1,65
		1	2,05			0,15	0,31
	CGP	2	0,30			1,50	0,90
		1	0,80			1,50	1,20
		1	0,80			0,50	0,40
		1	0,80	0,35			0,28
							4,74
04.03	m3 COLOCACIÓN DE PIEDRA DE FORMA REGULAR						
	Colocación de volúmenes de piedra natural, en piezas de formas regulares, tomadas con mortero de cemento y arena de río M-5, con la junta a hueso o a tope (cerrada), niveladas, enrasadas, incluso enlechado de las juntas, varias veces hasta que queden llenas con lechada de cemento, eliminación de restos de mortero y limpieza, incluso cortes, mermas y retaceos. Medido el volumen realmente ejecutado.						
	Escultura virgen						
	base	1	1,80	1,80		0,20	0,65
		1	1,40	1,40		0,20	0,39
	Pedestal	1	1,00	1,00	1,80		1,80
							2,84

CÓDIGO	RESUMEN	UDS	LONGITUD	ANCHURA	ALTURA	PARCIALES	CANTIDAD
CAPÍTULO 05 INSTALACIONES HIDRÁULICAS							
SUBCAPÍTULO 05.01 ABASTECIMIENTO							
05.01.01	m. COND.POLIET.PE 100 PN 10 DN=110mm. Tubería de polietileno alta densidad PE100, de 110 mm. de diámetro nominal y una presión nominal de 10 bar, suministrada en barras, colocada en zanja sobre cama de arena, relleno lateral y superior hasta 10 cm. por encima de la generatriz con la misma arena, i/p.p. de elementos de unión y medios auxiliares, sin incluir la excavación ni el relleno posterior de la zanja, colocada s/N TE-IFA-13.						
	C/Almagro	1	230,00			230,00	
	C/Virgen de Begoña	1	80,00			80,00	
		1	120,00			120,00	
	C/Pedro Pardo García	1	120,00			120,00	
	C/Bolaños	1	200,00			200,00	750,00
							750,00
05.01.02	m BANDA DE SEÑALIZACIÓN PE Banda de señalización de polietileno, color azul. tubería PE 100					750,00	=SUBCAP5.1 U06TP585
							750,00
05.01.03	ud VÁLV.COMPUE.CIERRE ELÁST.D=100mm Válvula de compuerta de fundición PN 16 de 100 mm. de diámetro interior, cierre elástico, colocada en tubería de abastecimiento de agua, incluso uniones y accesorios, sin incluir dado de anclaje, completamente instalada.						
	Entronque Carretera Carrión	2				2,00	
	Entronque C/Manzanares	1				1,00	
	Entronque C/Vv.a. Infantes	1				1,00	
	Entronque C/Almagro	3				3,00	
	Entronque C/Virgen de Begoña	3				3,00	
	Entronque C/Almadén y C/Almodovar	2				2,00	
	Entronque C/Virgen del Prado	2				2,00	
	Entronque C/Alcázar	2				2,00	
	C/Pedro Pardo García	3				3,00	
	C/Virgen de Begoña	3				3,00	
	C/Bolaños	3				3,00	25,00
							25,00
05.01.04	ud ACOMETIDA POLIETILENO PEBD PN10 D=32mm. Acometida de abastecimiento de agua potable realizada con tubería de 32 mm. (1") conectada a la red gral municipal de agua potable de 100 hasta 200 mm, realizada con hasta 10 m de tubería de PEBD de 32 mm, PN10, mediante collarín de toma de fundición, banda con junta elástica, piezas especiales de latón y válvula de compuerta para corte de fundición dúctil, formación de arqueta de 20x20 en acera con tapa de función. Completamente montada y terminada. Medida la unidad ejecutada.						
		28				28,00	
							28,00
05.01.05	ud ACOMETIDA POLIETILENO PEBD PN10 D=63 mm. Acometida de abastecimiento de agua potable realizada con tubería de 63 mm. (2") conectada a la red gral municipal de agua potable de 100 hasta 200 mm, realizada con hasta 10 m de tubería de PE de 63 mm, PN10, mediante collarín de toma de fundición, banda con junta elástica, piezas especiales de latón y válvula de compuerta para corte de fundición dúctil. Completamente montada y terminada. Medida la unidad ejecutada.						
		2				2,00	
							2,00

CÓDIGO	RESUMEN	UDS	LONGITUD	ANCHURA	ALTURA	PARCIALES	CANTIDAD
05.01.06	ud CONEXIÓN DE ACOMETIDA POR EL SERVICIO MUN. AGUA Conexión de acometida nueva realizado por el personal del Servicio Municipal de Agua, conforme al art. 18 del Reglamento Municipal de Servicios de Agua. (Esta unidad de obra no podrá ser objeto de baja en la licitación de la obra, ya que es el precio fijado por la normativa municipal a abonar a la empresa concesionaria del Servicio).	30				30,00	30,00
							30,00
05.01.07	ud LIMPIEZA Y DESINFECCIÓN DE TUBERÍA DN<250 Limpieza y desinfección de tubería de FD DN menor de 250 mm para tramos de longitud hasta 500 m, mediante hipocloración, incluido posterior neutralización, y aclarado posterior, según RD 140/2003, para obtención de informe vinculante favorable sanitario.	4				4,00	4,00
							4,00
05.01.08	ud PRUEBA DE PRESIÓN DE TUBERÍA DN<250 Prueba de presión de tubería de DN<250 mm para tramos de longitud hasta 500 m.	4				4,00	4,00
							4,00
05.01.09	ud ENTRONQUE A RED MUNICIPAL Entronque de la nueva tubería de abastecimiento a la red municipal existente, realizado por el personal del Servicio Municipal de Agua, conforme al Reglamento Municipal de Servicios de Agua. Incluido piezas y accesorios. Sin incluir la obra civil. Unidad totalmente instalada, probada y en funcionamiento. (Esta unidad de obra no podrá ser objeto de baja en la licitación de la obra, ya que es el precio fijado por la normativa municipal a abonar a la empresa concesionaria del Servicio, AQUONA). Entronque C/Virgen de Begoña Entronque C/Almadén y C/Almodovar Entronque C/Virgen del Prado Entronque C/Alcázar Entronque Ctra. Carrión Entronque C/Manzanares Entronque C/Vva. Infantes	3 2 2 2 2 1 1				3,00 2,00 2,00 2,00 2,00 1,00 1,00	11,00
							13,00
05.01.10	ud HIDRANTE ACERA C/TAPA D=80mm Suministro e instalación de hidrante para incendios tipo acera con tapa, ambos de fundición, equipado con una toma D=80 mm., tapón y llave de cierre y regulación, con una salida de 2 1/2" DN 70 mm, racor, marco y tapa rectangular para acera. Incluso elementos de fijación. Totalmente instalado.	1				1,00	1,00
							1,00
05.01.11	Ud ARQUETA REGISTRO VALVULA D <= 250 Arqueta para alojamiento de válvulas en conducciones de agua, de diámetros 100/200mm, de 40 cm. interior, construida mediante tubo DN400 a modo de encofrado perdido, embutido en hormigón HM-20, totalmente terminada, i/tapa de fundición y con p/p de medios auxiliares, sin incluir la excavación, ni el relleno perimetral posterior. Válvulas	25				25,00	25,00
							25,00

CÓDIGO	RESUMEN	UDS	LONGITUD	ANCHURA	ALTURA	PARCIALES	CANTIDAD
SUBCAPÍTULO 05.02 SANEAMIENTO							
05.02.01	m. DEMOLICIÓN COLECTOR ENTERRADO D<50cm Demolición de colector o albañal, hasta D=50 cm., por medios manuales, con retirada de escombros y carga, sin incluir transporte a vertedero.						
	Colector existente	1	238,97			238,97	
							238,97
05.02.02	m. DEMOLICIÓN POZO DE REGISTRO D=100cm Demolición de pozo de registro de ladrillo de D=100 cm., a mano, con recuperación de tapa de fundición, incluso retirada de escombros y carga sobre camión, para posterior transporte a vertedero. Medida la longitud realmente ejecutada						
		10	2,00			20,00	
							20,00
05.02.03	ud DEMOLICIÓN ARQUETA DE PASO LADRILLO Demolición de arqueta de registro de ladrillo, por medios manuales, retirada de escombros y carga, sin incluir transporte a vertedero.						
		10				10,00	
							10,00
05.02.04	ud. DEMOLICIÓN IMBORNAL C/COMPRES. Demolición por medios manuales, con ayuda de compresor, de imbornal sifónico, con recuperación de elementos reutilizables del mismo, incluso retirada, carga y transporte a vertedero de productos sobrantes y a lugar de acopio los elementos reutilizables, a definir por la D. F. Medida la unidad ejecutada.						
		22				22,00	
							22,00
05.02.05	m. TUB.ENT.PVC CORR.J.ELAS SN8 C.TEJA 315mm Colector de saneamiento enterrado de PVC de pared corrugada doble color teja y rigidez 8 kN/m ² ; con un diámetro 315 mm. y con unión por junta elástica. Colocado en zanja, sobre una cama de arena de río de 10 cm. debidamente compactada y nivelada, relleno lateralmente y superiormente hasta 10 cm. por encima de la generatriz con la misma arena; compactando ésta hasta los riñones. Con p.p. de piezas especiales, medios auxiliares y sin incluir la excavación ni el tapado posterior de las zanjas.						
	Calle Pedro Pardo García	1	29,68			29,68	
	C/Virgen de Begoña	1	32,98			32,98	
	C/Almagro	1	112,21			112,21	
	C/Bolaños	1	64,10			64,10	
							238,97
05.02.06	m. TUB.ENT.PVC CORR.J.ELAS SN8 C.TEJA 200mm Colector de saneamiento enterrado de PVC de pared corrugada doble color teja y rigidez 8 kN/m ² ; con un diámetro 200 mm. y con unión por junta elástica. Colocado en zanja, sobre una cama de arena de río de 10 cm. debidamente compactada y nivelada, relleno lateralmente y superiormente hasta 10 cm. por encima de la generatriz con la misma arena; compactando ésta hasta los riñones. Con p.p. de piezas especiales, medios auxiliares y sin incluir la excavación ni el tapado posterior de las zanjas. Medida la longitud realmente ejecutada.						
	Red de imbornales						
	C/Bolaños	1	22,98			22,98	
	C/Almagro	1	27,96			27,96	
	C/Pedro Pardo García	1	23,70			23,70	
	C/Virgen de Begoña	1	34,10			34,10	
	.	1	30,00			30,00	
	Colector acometidas						
	C/Pedro Pardo García	1	6,00			6,00	
	C/Almagro	1	160,00			160,00	
	C/Bolaños	1	24,00			24,00	

CÓDIGO	RESUMEN	UDS	LONGITUD	ANCHURA	ALTURA	PARCIALES	CANTIDAD
							328,74
05.02.07	m. TUB.ENT.PVC CORR.J.ELAS SN6 C.TEJA 160mm						
	Colector de saneamiento enterrado de PVC de pared corrugada doble color teja y rigidez 6 kN/m ² ; con un diámetro 160 mm. y con unión por junta elástica. Colocado en zanja, sobre una cama de arena de río de 10 cm. debidamente compactada y nivelada, relleno lateralmente y superiormente hasta 10 cm. por encima de la generatriz con la misma arena; compactando ésta hasta los riñones. Con p.p. de medios auxiliares y sin incluir la excavación ni el tapado posterior de las zanjas.						
	Colectores plaza	1	14,30				14,30
		1	18,10				18,10
		1	9,90				9,90
		1	1,90				1,90
							44,20
05.02.08	ud POZO DN 1000 H<=2,5 M CON BASE PARA COLECTORES HASTA DN 500						
	Suministro e instalación de pozo prefabricado con base de hasta 2,5 metros de altura y DN1000 con certificado de idoneidad técnica (DIT). Incluye el cuerpo del pozo en PVC doble pared color teja SN8 con los pates instalados, el cono reductor a 600 mm en PEAD de alta rigidez y la base también en PEAD equipada con junta de estanqueidad y hormigonado interior del culo hasta línea de agua haciendo pendientes. También incluye los clip elastoméricos de conexión con tuberías de entrada y salida.						
	C/Bolaños	1					1,00
							1,00
05.02.09	ud POZO DN 1000 H<=2,0 M CON BASE PARA COLECTORES HASTA DN 500						
	Suministro e instalación de pozo prefabricado con base de hasta 2,0 metros de altura y DN1000 con certificado de idoneidad técnica (DIT). Incluye el cuerpo del pozo en PVC doble pared color teja SN8 con los pates instalados, el cono reductor a 600 mm en PEAD de alta rigidez y la base también en PEAD equipada con junta de estanqueidad y hormigonado interior del culo hasta línea de agua haciendo pendientes. También incluye los clip elastoméricos de conexión con tuberías de entrada y salida. Medida la unidad totalmente instalada.						
	Calle Pedro Pardo García	2					2,00
	C/Virgen de Begoña	2					2,00
	C/Almagro	4					4,00
	C/Bolaños	1					1,00
							9,00
05.02.10	ud ARQUETA LADRI.REGISTRO 58x58x80 cm. Tapa FD						
	Arqueta de registro de 58x58x80 cm. de medidas interiores, construida con fábrica de ladrillo perforado tosco de 1/2 pie de espesor, recibido con mortero de cemento M-5, colocado sobre solera de hormigón en masa HM-20/P/40/I de 10 cm. de espesor, ligeramente armada con mallazo, enfoscada y bruñida por el interior con mortero de cemento M-15, y con tapa de fundición de 60x60 cm, terminada y con p.p. de medios auxiliares, incluida la excavación y el relleno perimetral posterior. Medida la unidad ejecutada.						
	Calle Pedro Pardo García	3					3,00
	C/Almagro	26					26,00
	C/Bolaños	4					4,00
	Plaza	1					1,00
							34,00
05.02.11	ud ARQUETA LADRILLO DE PASO 38x38x50 cm						
	Arqueta enterrada no registrable, de 38x38x50 cm. de medidas interiores, construida con fábrica de ladrillo perforado tosco de 1/2 pie de espesor, recibido con mortero de cemento, colocado sobre solera de hormigón en masa HM-20/P/40/I de 10 cm. de espesor, enfoscada y bruñida por el interior con mortero de cemento, y cerrada superiormente con un tablero de rasillones machihembrados y losa de hormigón HM-20/P/20/I ligeramente armada con mallazo, terminada y sellada con mortero de cemento y con p.p. de medios auxiliares, sin incluir la excavación, ni el relleno perimetral posterior.						
	Plaza	2					2,00
							2,00

CÓDIGO	RESUMEN	UDS	LONGITUD	ANCHURA	ALTURA	PARCIALES	CANTIDAD
05.02.12	<p>ud IMBORNAL SIF. CODO PVC D.160 mm. C/EXC. Y REL.L.HORM.</p> <p>Imbornal sifónico para recogida de aguas pluviales, de arqueta dividida en 40x30 y 30x30 cm. interiores y 70 cm. de profundidad; construida con fábrica de ladrillo perforado tosco de 1/2 pie de espesor, recibida con mortero de cemento M-5, sobre solera de hormigón en masa HM-20/P/20 de 10 cm. de espesor; instalación de sifón de tubo de polipropileno y codo de PVC d. 160 mm. en partición interior; enfoscado con mortero de cemento M-5 y bruñido interior con mortero de cemento M-15, rejilla cóncava con aberturas en diagonal, abatible y antirrobo de fundición dúctil, tapa y cerco de arqueta de 30x30 de fundición dúctil, con p.p. de medios auxiliares, incluida excavación, relleno perimetral con hormigón, conexiones de tuberías y retirada de escombros a vertedero. Medida la unidad terminada.</p>						
	Calle Bolaños	8					8,00
	C/Almagro	8					8,00
	C/Pedro Pardo García	6					6,00
	C/Virgen de Begoña	6					6,00
							28,00
05.02.13	<p>ud IMBORNAL SIFÓNICO PP 50x26x40cm c/REJA FUND. c/EXC.</p> <p>Imbornal sifónico prefabricado de polipropileno, para recogida de aguas pluviales, de 50x26x40 cm. de medidas exteriores, incluido sifón, junta de estanqueidad para unión tubo-arqueta y reja con aberturas en diagonal de fundición dúctil de 46x23 cm., colocado sobre cama de arena de 15 cm. de espesor, recibido a tubo de saneamiento y con p.p. de medios auxiliares, incluida excavación, relleno perimetral de 15 cm. con hormigón, conexiones de tuberías y retirada de escombros a vertedero. Medida la unidad terminada.</p>						
		1					1,00
							1,00
05.02.14	<p>ud IMBORNAL SIF. CODO PVC D.160 mm. C/EXC. Y SIN REJILLA</p> <p>Imbornal sifónico para recogida de aguas pluviales, de arqueta dividida en 40x30 y 30x30 cm. interiores y 70 cm. de profundidad; construida con fábrica de ladrillo perforado tosco de 1/2 pie de espesor, recibida con mortero de cemento M-5, sobre solera de hormigón en masa HM-20/P/20 de 10 cm. de espesor; instalación de sifón de tubo de polipropileno y codo de PVC d. 160 mm. en partición interior; enfoscado con mortero de cemento M-5 y bruñido interior con mortero de cemento M-15, colocación de rejilla y cerco de arqueta de 30x30 recuperados en obra de fundición dúctil, con p.p. de medios auxiliares, incluida excavación, relleno perimetral con hormigón, conexiones de tuberías y retirada de escombros a vertedero. Medida la unidad terminada.</p>						
	Con recuperación de rejilla	1					1,00
							1,00
05.02.15	<p>ud LIMPIEZA DE IMBORNAL EXISTENTE</p> <p>Limpieza de imbornal existente y prueba de funcionamiento</p>						
		1					1,00
							1,00
05.02.16	<p>m CANAL U150.00R + REJILLA GR150UOC AC.GALV., SIN CANCELA Y TORN</p> <p>ML completo compuesto por 1 Ud. de canal de Hormigón Polímero tipo ULMA, para recogida de aguas pluviales, modelo U150.00R, ancho exterior 204mm, ancho interior 150mm y altura exterior 200mm. 1 Ud. de rejilla de Ac. Galvanizado Ranurada, modelo GR150UOC, con clase de carga C-250, según Norma EN-1433. Sistema de fijación canal - rejilla apoyado. Totalmente instalado, incluso p.p. de excavación, compactado y encofrado si fuera necesario, juntas de dilatación, pequeño material y medios auxiliares, s/ Norma ISS-53 y EHE-08. Recibida con hormigón HM-25/P/20 I con espesores laterales y base no inferiores a 150mm. Medida la longitud realmente ejecutada.</p>						
	SECCIÓN HIDRÁULICA: 230 cm ²						
	CAUDAL DE REFERENCIA: 11.8 l/s]						
	Plaza	1	20,73				20,73
		1	18,51				18,51

CÓDIGO	RESUMEN	UDS	LONGITUD	ANCHURA	ALTURA	PARCIALES	CANTIDAD
							39,24
05.02.17	ud ARQUETA AU150 + REJILLA GR150UOCMA						
	Arqueta de configuración de un único cuerpo de Hormigón Polímero tipo ULMA, con premarcas para conectar el canal U150, ancho ext. de arqueta 204 mm, largo 500 mm y altura 328 mm, dispone a su vez de salidas premarcadas de diferentes diámetros para la reconducción de aguas pluviales a colectores principales, cancela de seguridad CS150, rejilla de 0,5 mts. de longitud, ref.GR150UOCMA, con clase de carga C-250 según Norma EN-1433. Totalmente instalado, incluso p.p. de excavación, compactado y encofrado si fuera necesario, juntas de dilatación, pequeño material y medios auxiliares, s/ Norma ISS-53 y EHE-08. Recibida con hormigón HM-25/P/20 I con espesores laterales y base no inferiores a 150mm. Medida la unidad completamente ejecutada.						
	Plaza	6				6,00	
							6,00
05.02.18	ud DESVÍO DEL SISTEMA DE SANEAMIENTO DURANTE LA EJECUCIÓN						
	Actuaciones necesarias para el desvío del sistema de saneamiento de manera que se garantice continuar prestando el servicio en el tramo en obras durante la ejecución de las mismas, mediante el bombeo de agua residual y obturación de saneamiento.						
	Almagro	1				1,00	
	Bolaños	1				1,00	
	V. de Begoña y P.P.García	1				1,00	
							3,00

CÓDIGO	RESUMEN	UDS	LONGITUD	ANCHURA	ALTURA	PARCIALES	CANTIDAD
CAPÍTULO 06 RIEGO Y JARDINERÍA							
SUBCAPÍTULO 06.01 JARDINERÍA							
06.01.01	ud Firmiana simplex 18-20 cep Suministro de Firmiana simplex de 18-20 cm, en cepellón.						3,00
06.01.02	ud Albizia jul. 'Ombrella.' 16-18 cep Suministro de Albizia julibrissin 'Ombrella' de 16-18 cm, en contenedor.						4,00
06.01.03	ud Robinia hispida 'Rosea' 16-18 cep Suministro de Robinia hispida 'Rosea' (Acacia Rosa) de 16-18 cm, en cepellón.						5,00
06.01.04	ud Laurus nobilis (Laurel) 125/150 ct Suministro de Laurus nobilis (Laurel) de 125/150 cm, en contenedor.						2,00
06.01.05	ud Lavandula angustifolia ct-3L Suministro de Lavandula angustifolia (Espliego), en contenedor de 3 litros.						45,00
06.01.06	ud Santolina chamaecyparissus ct-3L Suministro de Santolina chamaecyparissus, en contenedor de 3 litros.						45,00
06.01.07	ud Festuca glauca ct-3L Suministro de Festuca glauca, en contenedor de 3 litros.						45,00
06.01.08	ud Rosal paisajista 40/60 ct 3 l. cat.1ª var. "Iceberg" Suministro de Rosal floribundas y polianthas de 40/60 cm de altura, de 1ª categoría, en contenedor.						60,00
06.01.09	ud Chaenomeles japon. 'Sargentii' 40/60 ct Suministro de Chaenomeles japonica 'Sargentii' (Salmón-rosado) de 40/60 cm de altura, en contenedor.						15,00
06.01.10	ud Liriope muscari ct-2,5L Suministro de Agapanthus africanus (Agapanto), en contenedor de 2,5 litros, cultivado s/NTJ07.						30,00
06.01.11	ud Cupressus semperv.'Stricta' 350/400 ct aisl. Suministro de Cupressus sempervirens 'Stricta' de 350/400 cm, en contenedor, para su plantación como ejemplar aislado.						2,00

CÓDIGO	RESUMEN	UDS	LONGITUD	ANCHURA	ALTURA	PARCIALES	CANTIDAD
06.01.12	<p>ud Plant.mec. árb. cad. c/c16-30, com. 100%</p> <p>Plantación de árboles de hoja caduca de 16-30 cm de perímetro de tronco, suministradas en contenedor o cepellón, en hoyo de plantación realizado en terreno compacto, con forma de cubeta tronco-cónica de dimensiones de base inferior/base superior/altura de 60x120x50 cm, abierto por medios mecánicos, incluido replanteo, presentación de la planta, retirada a acopio intermedio o extendido de la tierra existente según calidad de la misma, relleno y apisonado del fondo del hoyo, en su caso, para evitar asentamientos de la planta, relleno lateral y apisonado moderado con tierra de cabeza seleccionada de la propia excavación, mezclada con tierra vegetal limpia y cribada en una proporción del 100% , instalación en el hoyo de plantación de barrera para raíces de 1 m. de profundidad y 1/2" de espesor, formación de alcorque y primer riego, medida la unidad completamente ejecutada. No incluye el precio de la planta</p>						
	Firmiana	3					3,00
	Albizzia	4					4,00
	Robinia hispida	5					5,00
							12,00
06.01.13	<p>ud Plant.man.arbus.comp.100/200 tv100%</p> <p>Plantación de arbustos de 100/200 cm de altura, suministradas en contenedor o cepellón o raíz desnuda, en hoyo de plantación realizado en terreno compacto, con forma de cubeta tronco-cónica de dimensiones de base inferior/base superior/altura de 50x100x40 cm, abierto por medios manuales, incluido replanteo, presentación de la planta, retirada a acopio intermedio o extendido de la tierra existente según calidad de la misma, relleno y apisonado del fondo del hoyo, en su caso, para evitar asentamientos de la planta, relleno lateral y apisonado moderado con tierra de cabeza seleccionada de la propia excavación, mezclada con tierra vegetal limpia y cribada en una proporción del 100% , formación de alcorque y primer riego, completamente ejecutado. No incluye el precio de la planta.</p>						
	Laurus	2					2,00
							2,00
06.01.14	<p>ud Plant.man.arbus.comp.<100 tv100%</p> <p>Plantación de arbustos de <100 cm de altura, suministradas en contenedor o cepellón o raíz desnuda, en hoyo de plantación realizado en terreno compacto, con forma de cubeta tronco-cónica de dimensiones de base inferior/base superior/altura de 30x60x30 cm, abierto por medios manuales, incluido replanteo, presentación de la planta, retirada a acopio intermedio o extendido de la tierra existente según calidad de la misma, relleno y apisonado del fondo del hoyo, en su caso, para evitar asentamientos de la planta, relleno lateral y apisonado moderado con tierra de cabeza seleccionada de la propia excavación, mezclada con tierra vegetal limpia y cribada en una proporción del 100% , formación de alcorque y primer riego, completamente ejecutado. No incluye el precio de la planta.</p>						
	Lavanda	45					45,00
	Festuca	45					45,00
	Santolina	45					45,00
	Rosales	60					60,00
	Chaenomeles	15					15,00
	Liriope	30					30,00
							240,00
06.01.15	<p>ud Plant.mec.conif.400/600s/com.tv100%</p> <p>Plantación de coníferas de 400/600 cm de altura, suministradas en contenedor o cepellón, en hoyo de plantación realizado en terreno compacto, con forma de cubeta tronco-cónica de dimensiones de base inferior/base superior/altura de 65x130x75 cm, abierto por medios mecánicos, incluido replanteo, presentación de la planta, retirada a acopio intermedio o extendido de la tierra existente según calidad de la misma, relleno y apisonado del fondo del hoyo, en su caso, para evitar asentamientos de la planta, relleno lateral y apisonado moderado con tierra de cabeza seleccionada de la propia excavación, mezclada con tierra vegetal limpia y cribada en una proporción del 100% , formación de alcorque y primer riego, completamente ejecutada. No incluye el precio de la planta.</p>						
	Cupressus	2					2,00
							2,00

CÓDIGO	RESUMEN	UDS	LONGITUD	ANCHURA	ALTURA	PARCIALES	CANTIDAD
06.01.16	m2 Césped rúst-deportivo <1000m2 Formación de césped fino de gramíneas, para uso rústico-deportivo, mediante siembra de una mezcla del tipo Compact o equivalente, formada por 65% Festuca arundinacea Kilimanjaro, 20% Festuca arundinacea Starlet, 10% Ray-grass inglés Keystone y 5% Poa pratense Conni, en superficies <1000 m2, comprendiendo el desbroce, perfilado y fresado del terreno, distribución de fertilizante complejo 9-4-9-2% Mg-15% M.O., pase de rotovator a los 10 cm superficiales, perfilado definitivo, pase de rodillo y preparación para la siembra, siembra de la mezcla indicada, cubrición con mantillo, primer riego, recogida y retirada de sobrantes y limpieza. Medida la superficie ejecutada.						
	Ampliación N-420	1	6,00	2,50			15,00
	Red riego	1	4,00	1,00			4,00
							19,00
06.01.17	m3 Sum./extend.mec.tierra vegetal cribada Suministro y extendido de tierra vegetal cribada, mediante retopala y dumper, en capa uniforme, incluidos rasanteos y remates por medios manuales, medido el volumen colocado en obra.						
	Parterres ajardinados	1		23,70	0,40		9,48
		1		29,00	0,40		11,60
		1		28,60	0,40		11,44
	Alcorques plantación	5	1,50	1,50	0,40		4,50
	Ampliación N-420	1	6,00	2,50	0,20		3,00
	Red riego	1	4,00	1,00	0,20		0,80
							40,82
06.01.18	m2 Cubrición decor.cort.pino e=10cm+malla Cubrición decorativa con corteza de pino de pequeño tamaño, extendido en capa uniforme de 10 cm de espesor, sobre malla antihierbas fabricada en PP de 140 g/m2, realizada por personal especializado bajo la dirección del maestro jardinero, con medios manuales, incluidos rasanteo, preparación previa del terreno, distribución del material, extendido y acabado final, limpieza y riego de asentamiento, medida la superficie ejecutada en obra.						
	Parterres ajardinados	1		23,70			23,70
		1		29,00			29,00
		1		28,60			28,60
	Alcorques	5	1,50	1,50			11,25
							92,55
06.01.19	ud Entutor.árbol,3 roll.vert.D=10cm Entutorado de árbol mediante 3 postes de rollizo de pino cilindrados, de 10 cm de diámetro con testa superior achaflanada, tanalizados en autoclave, clavados verticalmente en el hoyo de plantación, incluidos sujeción del tronco con banda textil de 4 cm de ancho, limpieza y retacado, medida la unidad instalada en obra.						
	Firmiana	3					3,00
	Robinia	5					5,00
							8,00
06.01.20	ud Entutorado árbol 2 postes D=8cm Entutorado de árbol mediante 2 postes de rollizo de pino cilindrados, de 8 cm de diámetro y 3 m de longitud, tanalizados en autoclave, clavados verticalmente en el fondo del hoyo de plantación, incluidos sujeción del fuste con banda textil de 4 cm de ancho, retacado y limpieza, medida la unidad instalada en obra.						
	Albizzia	4					4,00
							4,00
06.01.21	ud Talado/extrac.tocón 30-60 c/cesta Talado de árbol de 30-60 cm de diámetro, con motosierra y grúa cesta o elevador hidráulico autoportante, troceado del mismo, extracción de tocón, incluso carga de ramas, tocón y resto de productos resultantes, relleno y compactado del hueco resultante con tierras propias, sin transporte a vertedero, medida la unidad ejecutada en obra.						
	Platanus	1					1,00

CÓDIGO	RESUMEN	UDS	LONGITUD	ANCHURA	ALTURA	PARCIALES	CANTIDAD
							1,00
06.01.22	ud Talado/extrac.tocón >60 c/cesta Talado de árbol de >60 cm de diámetro, con motosierra y grúa cesta o elevador hidráulico autoportante, troceado del mismo, extracción de tocón, incluso carga de ramas, tocón y resto de productos resultantes, relleno y compactado del hueco resultante con tierras propias, sin transporte a vertedero, medida la unidad ejecutada en obra.						
	Ulmus		7				7,00
	Populus		2				2,00
							9,00
SUBCAPÍTULO 06.02 RED RIEGO							
06.02.01	ud ENTRONQUE A RED MUNIC. DE PE 90 Entronque de la nueva tubería de abastecimiento a la red municipal existente de PE 90 mm., realizado por el personal del Servicio Municipal de Agua, conforme al Reglamento Municipal de Servicios de Agua. Incluido piezas y accesorios. Sin incluir la obra civil. Unidad totalmente instalada, probada y en funcionamiento. (Esta unidad de obra no podrá ser objeto de baja en la licitación de la obra, ya que es el precio fijado por la normativa municipal a abonar a la empresa concesionaria del Servicio, ACUONA).						
			1				1,00
							1,00
06.02.02	ud ARQUETA ACOM.EN ACERA 80x80x80 cm. Arqueta para alojamiento de válvula de corte en acometida, de 80x80x80 cm. interior, construida con fábrica de ladrillo macizo tosco de 1/2 pie de espesor, recibido con mortero de cemento, colocado sobre solera de hormigón en masa HM/20/P/20/I, enfoscada y bruñida por el interior con mortero de cemento, y con tapa de fundición, terminada y con p.p. de medios auxiliares, sin incluir la excavación, ni el relleno perimetral posterior.						
	Acometida general		1				1,00
							1,00
06.02.03	m. Tubería AD PE-50 10atm D=50mm 50%p.es Instalación de tubería de polietileno de alta densidad PE-50 en red de riego, de diámetro exterior 50 mm y presión nominal 10 atm, suministrada en rollos, incluso piezas especiales y elementos de unión valorados en un 50 % sobre el precio del tubo, colocada en el interior de zonas verdes, medida la longitud completamente instalada en obra.						
	Conexion Plaza		1	5,00			5,00
	Ampliación N-420		1	5,00			5,00
							10,00
06.02.04	m. Tubería BD PE-32 6atm D=32mm 50%p.es Instalación de tubería de polietileno de baja densidad PE-32 en red de riego, de diámetro exterior 32 mm y presión nominal 6 atm, incluso piezas especiales y elementos de unión valorados en un 50 % sobre el precio del tubo, colocada en el interior de zonas verdes, medida la longitud completamente instalada en obra.						
			1	10,00			10,00
							10,00
06.02.05	m. Tubería AD PE-50 6atm D=25mm 30%p.es Instalación de tubería de polietileno de alta densidad PE-50 en red de riego, de diámetro exterior 25 mm y presión nominal 6 atm, suministrada en rollos, incluso piezas especiales y elementos de unión valorados en un 30 % sobre el precio del tubo, colocada en el interior de zonas verdes, medida la longitud completamente instalada en obra.						
	Ampliación N-420		1	4,00			4,00
							4,00

CÓDIGO	RESUMEN	UDS	LONGITUD	ANCHURA	ALTURA	PARCIALES	CANTIDAD
06.02.06	<p>m. Tubería BD PE goteo D=20mm 40%p.esp</p> <p>Instalación de tubería de polietileno de baja densidad especial para riego por goteo, de diámetro exterior 20 mm, para una presión de trabajo de 2.5 kg/cm², incluso piezas especiales y elementos de unión valorados en un 40 % sobre el precio del tubo, medida la longitud completamente instalada en obra.</p>	1	40,00			40,00	
							40,00
06.02.07	<p>m. Tubería BD PE goteo D=16mm 50%p.esp</p> <p>Instalación de tubería de polietileno de baja densidad especial para riego por goteo, de diámetro exterior 16 mm, para una presión de trabajo de 2.5 kg/cm², incluso piezas especiales y elementos de unión valorados en un 50 % sobre el precio del tubo, medida la longitud completamente instalada en obra.</p>	1	60,00			60,00	
							60,00
06.02.08	<p>ud Aspensor emerg.turbina 1/2"</p> <p>Aspensor emergente de giro por turbina, sector y alcance regulables, para una presión de trabajo de 2 a 5 bares y rango de alcance 5-20 m, incluida conexión de 1/2" a tubería de riego mediante unión articulada, totalmente instalado, medida la unidad en funcionamiento.</p> <p>Ampliación N-420</p>	1				1,00	
							1,00
06.02.09	<p>ud Riego árbol por goteo subt.en alcorque</p> <p>Riego de árboles en alcorque por goteo subterráneo compuesto de: anillo de 2,5 m de longitud de tubería de PE de 16 mm con gotero integrado, autorregulado y autolimpiante, termosoldado a la pared interior de la tubería y separados entre sí 50 cm, arrojando un caudal de 3-4 l/h a una presión de 1-4 atm, p.p. de tubería alimentación de PE y de tubería de distribución de 16 mm colocada, i/apertura y tapado de zanjas para situación de la tubería secundaria a 30 cm de profundidad y de la tubería de distribución y goteo a 15 cm de profundidad, bridas, totalmente instalado y en funcionamiento, medida la unidad ejecutada en obra.</p> <p>Firmiana</p> <p>Albizzia</p> <p>Robinia</p>	3				3,00	
		4				4,00	
		5				5,00	
							12,00
06.02.10	<p>m. Tub.goteros integr.cada 0,30m</p> <p>Tubería de polietileno de 16 mm con goteros integrados, autoregulados y autolimpiantes, termosoldados en el interior de la pared a una equidistancia de 0,30 m, para un caudal de 2,4 l/h a una presión de 0,5-0,4 atm, i/p.p. de accesorios, medida la longitud en funcionamiento.</p>	1	50,00			50,00	
		1	24,00			24,00	
		1	30,00			30,00	
							104,00
06.02.11	<p>ud Boca riego tipo Ayto.,equipada</p> <p>Boca de riego tipo Ayuntamiento de Ciudad Real, con conexión y salida a 40 mm, completamente instalada, medida la unidad en funcionamiento.</p>	1				1,00	
							1,00
06.02.12	<p>ud Válv.esfera latón D=1 1/2"</p> <p>Instalación de válvula de esfera, de latón, de 1 1/2" de diámetro interior, colocada, i/juntas y accesorios, medida la unidad instalada en obra.</p>	1				1,00	
							1,00

CÓDIGO	RESUMEN	UDS	LONGITUD	ANCHURA	ALTURA	PARCIALES	CANTIDAD
06.02.13	ud Válv.esfera latón D=1" Instalación de válvula de esfera, de latón, de 1" de diámetro interior, colocada, i/juntas y accesorios, medida la unidad instalada en obra.	1				1,00	1,00
06.02.14	ud Válv.esfera latón D=3/4" Instalación de válvula de esfera, de latón, de 3/4" de diámetro interior, colocada, i/juntas y accesorios, medida la unidad instalada en obra.	1				1,00	1,00
06.02.15	ud Electrov.nylon c/solen. reg.Q 1 1/2" Electroválvula cuerpo de plástico con solenoide a bayoneta, a 24 V.C.A., con conexión roscada a 1 1/2", colocada en instalación de riego, medida la unidad en funcionamiento.	1				1,00	1,00
06.02.16	ud Electrov.nylon c/solen. reg.Q 1" Electroválvula cuerpo de plástico con solenoide a bayoneta, a 24 V.C.A., con conexión roscada a 1", colocada en instalación de riego, medida la unidad en funcionamiento.	1				1,00	1,00
06.02.17	ud Electrov.nylon c/solen. reg.Q 3/4" Electroválvula cuerpo de plástico con solenoide a bayoneta, a 24 V.C.A., con conexión roscada a 3/4", colocada en instalación de riego, medida la unidad en funcionamiento.	1				1,00	1,00
06.02.18	ud Válv.reg.pres.manómetro D=1" Instalación de válvula reguladora de presión, de latón, de 1" de diámetro interior, colocada con manómetro, i/juntas y accesorios, medida la unidad instalada en obra.	1				1,00	1,00
06.02.19	ud Válv.reg.pres.manómetro D=3/4" Instalación de válvula reguladora de presión, de latón, de 3/4" de diámetro interior, colocada con manómetro, i/juntas y accesorios, medida la unidad instalada en obra.	1				1,00	1,00
06.02.20	ud Filtro anillas plást.1" con limp. Instalación de filtro de anillas de plástico, de 1" de diámetro, con circuito de limpieza, para un caudal de filtrado de 12 m ³ /h. Presión máxima de trabajo de 8 atm, medida la unidad instalada en obra. Arqueta conexión	1				1,00	1,00
06.02.21	ud Caja conex.tipo TBOS, 2 est. Caja de conexión TBOS o equivalente, de baterías, de 3 programas independientes y dos estaciones, para control de 1 solenoide por estación de tipo TBOS o equivalente, carcasa hermética y sumergible para colocación en arqueta, incluida limpieza, medida la unidad instalada en obra.	1				1,00	1,00

CÓDIGO	RESUMEN	UDS	LONGITUD	ANCHURA	ALTURA	PARCIALES	CANTIDAD
CAPÍTULO 07 ALUMBRADO Y ELECTRICIDAD							
SUBCAPÍTULO 07.01 INFRAESTRUCTURA Y ELECTRICIDAD							
07.01.01	ud ARQUETA LADRI.REGISTRO 40x40x80 cm. Tpa FD Arqueta de registro de 40x40x80 cm. de medidas interiores, construida con fábrica de ladrillo perforado tosco de 1/2 pie de espesor, recibido con mortero de cemento M-5, colocada sobre capa de grava machaqueo de 10 cm. de espesor, enfoscada por el interior con mortero de cemento M-15 y con tapa de fundición dúctil de 40x40 cm, terminada y con p.p. de medios auxiliares, incluida la excavación y el relleno perimetral posterior. Medida la unidad ejecutada.						
	Registros	1				1,00	1,00
							1,00
07.01.02	m LÍNEA ALUMB.P.4x6+T.16 Cu. S/EXC. Línea subterránea de alimentación para alumbrado público formada por tubo corrugado D=90 mm, cinta señalizadora, conductores de cobre 4x6 mm ² con aislamiento tipo RV-0,6/1 kV, incluso cable 16 mm ² Cu para red equipotencial tipo VV-750, canalizados bajo tubo de PVC. sobre cama de arena, cubiertos con la misma hasta 25 cm por encima de la generatriz del tubo. Con medios auxiliares y costes indirectos. Medida la longitud ejecutada. No incluye la apertura ni el tapado de zanja..						
	Alumbrado	1	116,00			116,00	
	Bancos	1	30,00			30,00	146,00
							146,00
07.01.03	ud RETRANQUEO DE CUADRO DE MEDIDA Y A. PUBLICO Retranqueo del armario que contine el equipo de medida directa y de control y protección de las líneas de alumbrado público de la pista deportiva a lugar indicado por la dirección facultativa, compuesto de desmontaje del equipo, demolición de la bancada existente, canalización desde el punto de acometida existente hasta el nuevo emplazamiento, construcción de nueva bancada, colocación de nuevo armario metálico de 1x0.8x0.3, IP-66 IK-10, con cerradura normalizada FAC C5, del servicio eléctrico de este Ayto, sustitución del cableado que sea necesario y nuevo montaje de todos los elementos existentes en el citado armario. Con medios auxiliares y costes indirectos. Medida la unidad ejecutada y en funcionamiento.						
	Cuadro parque	1				1,00	1,00
							1,00
07.01.04	ud INSPECCIÓN INICIAL ORGANISMO DE CONTROL Inspección inicial, realizado por Organismo de Control Autorizado, del cuadro eléctrico de baja tensión de alumbrado exterior, según REBT.						
	Cuadro alumbrado	1				1,00	1,00
							1,00
07.01.05	ud ADECUACIÓN CUADRO MANDO ALUMBRADO EXISTENTE Adecuación de cuadro de mando para alumbrado público existente, según esquema unifilar, conectado y cableado.						
		1				1,00	1,00

CÓDIGO	RESUMEN	UDS	LONGITUD	ANCHURA	ALTURA	PARCIALES	CANTIDAD
SUBCAPÍTULO 07.02 LUMINARIAS Y COLUMNAS							
07.02.01	ud COLUMNA 4 m. CHAPA ACERO RAL A ELEGIR						
	Columna de 4 m. de altura, modelo Jardín de Industrias Jovir o similar, compuesta por los siguientes elementos: columna troncocónica de chapa de acero al carbono de calidad mínima S-235 JR según normativa existente. Galvanizado según UNE-EN ISO 1461:2010 con espesor medio de recubrimiento de 70 micras. Pintura termolacada en cualquier color a elegir de la carta RAL, caja de conexiones y base portafusibles+fusible 6 A, conductor interior de 3x2,5 mm ² 0,6/1 kV, puesta a tierra de la luminaria, pica de tierra, cimentación realizada con hormigón de 330 kg. de cemento/m ³ de dosificación y pernos de anclaje, montado y conexonado.						
	Plaza	13					13,00
							13,00
07.02.02	ud LUMINARIA TOWNGUIDE BDP100 PCF LED25/830 DS						
	Luminaria de led , mod Townguide BDP100 PCF LED25/830 DS, de 1995 lm y consumo total 19,4 W, de Philips-Indal o similar. Carcasa de aluminio inyectado de alta presión, cierre de policarbonato PCF opal, fijación entrada post top en aluminio. Clase I, grado de protección IP66, IK10. Módulo led integrando PCB y ópticas. Temperatura de color de 3000 K, eficacia del sistema de 73 lm/W. Driver integrado regulable con curvas de programación con parámetros fijados por este Ayuntamiento, hasta 5 escalones, incluye opción Dali e incluido posibilidad de telegestión vía GPRS.Vida útil L97B10 de 100.000 horas. Protección contra sobretensiones 10 kV, incluso etiqueta de servicio con código QR único para instalación, mantenimiento, identificación de repuestos y programación del driver. Instalado sobre columna no incluida en el precio. Totalmente terminada, montada e instalada, incluso transportes. Con medios auxiliares y costes indirectos. Medida la unidad ejecutada.						
	Plaza	13					13,00
							13,00

CÓDIGO	RESUMEN	UDS	LONGITUD	ANCHURA	ALTURA	PARCIALES	CANTIDAD
CAPÍTULO 08 INSTALACIONES VARIAS							
08.01	ud ARQ. TELEF. PREFAB. TIPO M C/TAPA Arqueta tipo M de Telefónica prefabricada, de dimensiones exteriores 0,56x0,56x0,67 m., con ventanas para entrada de conductos, incluso excavación de zanja en terreno flojo, 10 cm. de hormigón de limpieza HM-20 N/mm ² , embocadura de conductos, relleno de tierras lateralmente y transporte de sobrantes a vertedero, ejecutada según pliego de prescripciones técnicas particulares de la obra.	2				2,00	2,00
							2,00
08.02	m. CANAL. TELEF. 2 PVC 63 ACERA Canalización telefónica en zanja bajo acera, de 0,30x0,64 m. para 2 conductos, en base 2, de PVC de 63 mm. de diámetro, embebidos en prisma de hormigón HM-20 de central de 6 cm. de recubrimiento superior e inferior y 7,2 cm. lateralmente, incluso excavación de tierras a máquina en terrenos flojos, tubos, soportes distanciadores cada 70 cm., cuerda guía para cables, hormigón y relleno de la capa superior con tierras procedentes de la excavación, en tongadas <25 cm., compactada al 95% del P.N., ejecutado según normas de Telefónica y pliego de prescripciones técnicas particulares de la obra. (Sin rotura, ni reposición de acera).	1	20,00			20,00	20,00
							20,00
08.03	m. CANAL. TELEF. 2 PVC 63 CALZADA Canalización telefónica en zanja bajo calzada, de 0,30x0,79 m. para 2 conductos, en base 2, de PVC de 63 mm. de diámetro, embebidos en prisma de hormigón HM-20 de central de 6 cm. de recubrimiento superior e inferior y 7,2 cm. lateralmente, incluso excavación de tierras a máquina en terrenos flojos, tubos, soportes distanciadores cada 70 cm., cuerda guía para cables, hormigón y relleno de la capa superior con tierras procedentes de la excavación, en tongadas <25 cm., compactada al 95% del P.N., ejecutado según normas de Telefónica y pliego de prescripciones técnicas particulares de la obra. (Sin rotura, ni reposición de pavimento).	1	10,00			10,00	10,00
							10,00
08.04	m. TUBO ACERO INOX. Instalación de tubo de acero inoxidable, para instalaciones de telecomunicaciones, adosado a fachada.	4	2,50			10,00	10,00
							10,00
08.05	m DESMONTAJE REDES DE DISTRIBUCION ANTIGUAS Y SIN SERVICIO Metro lineal de desmontaje de redes de distribución en desuso y fuera de servicio encontradas en la excavación de la obra, tales como abastecimiento de agua y riego, saneamiento, red eléctrica, telecomunicaciones, alumbrado público, etc., así como la gestión de los residuos generados por los materiales recuperados en obra. Con medios auxiliares y costes indirectos. Medida la unidad ejecutada. Red de imbornales	1	30,00			30,00	30,00
							30,00
08.06	ud PARTIDA ALZADA A JUSTIFICAR POR AFECCIÓN A SERVICIOS Partida Alzada a Justificar por reposición de servicios afectados incluso traslado de los mismos o eliminación, no previstos en mediciones.	1				1,00	1,00
							1,00

CÓDIGO	RESUMEN	UDS	LONGITUD	ANCHURA	ALTURA	PARCIALES	CANTIDAD
CAPÍTULO 09 CONTENEDORES SOTERRADOS							
09.01	m3 EXC.VAC.A MÁQUINA T.COMPACTOS Excavación a cielo abierto, en terrenos compactos, por medios mecánicos, con extracción de tierras fuera de la excavación, en vaciados, sin carga ni transporte al vertedero y con p.p. de medios auxiliares.						
	contenedores	3	2,00	2,00	2,40		28,80
	laterales	2	3,00	0,70	2,40		10,08
		2	8,00	0,70	2,40		26,88
							65,76
09.02	m3 RELL. GRAVA SUBBASE A MANO Relleno y extendido de subbase con grava, por medios manuales, considerando la grava a pie de tajo, y con p.p. de medios auxiliares.						
	contenedores	3	2,00	2,00	0,15		1,80
	laterales	2	3,00	0,50	0,15		0,45
		2	8,00	0,50	0,15		1,20
							3,45
							3,45
09.03	m2 SOLERA HORMIG.HM-20/P/20 e=15cm Solera de hormigón en masa de 15 cm. de espesor, realizada con hormigón HM-20 N/mm ² , Tmáx .20 mm., elaborado en obra, i/vertido, colocación, p.p. de juntas, aserrado de las mismas y fratasado. Según NTE-RSS y EHE.						
	contenedores	3	2,00	2,00	0,15		1,80
	laterales	2	3,00	0,50	0,15		0,45
		2	8,00	0,50	0,15		1,20
							3,45
							3,45
09.04	m3 RELLENO PERIMETRAL VACIAD.CUBETO Relleno perimetral del vaciado para el cubeto de hormigón con gravilla 20/40 mm., por medios mecánicos y manuales, con extendido del material y compactación con pisón manual hasta la total compactación, posterior relleno y nueva compactación. Medido el volumen teórico ejecutado.						
	contenedores	2	6,00	0,30	2,40		8,64
		2	6,00	0,50	2,40		14,40
		2	3,00	0,30	2,40		4,32
		2	3,00	0,50	2,40		7,20
							34,56
							34,56
09.05	ud. CONTENEDOR SUBTERR. COMPLETO V/TIPOS Contenedor subterráneo para distintos tipos de residuos modelo SUBVIL de INVER CONTACT S.L. o similar de 4 m ³ , con todas las piezas desmontables e intercambiables, serigrafiado con el logotipo del Ayuntamiento de Ciudad Real y el nombre del residuo en la torreta, color a elegir por la Dirección Facultativa, con los siguientes elementos: - Cubeto de hormigón prefabricado de HA-35/P/20, de medidas 195x195x221 cm. exteriores, con cerco metálico vierteaguas e impermeable al agua. - Plataforma elevadora de seguridad, con plataforma superior en chapa galvanizada 3/5 estampa-da-antideslizante, con contrapesos. - Sistema de vaciado de dos ganchos y dos puertas. - Torreta/buzón mod. LEON para papel, vidrio o envases, tapa profesional con tipo de llave, boca y diámetro a determinar por la Dirección Facultativa. - Torreta/buzón mod. LEON para ropa usada, con cajón frontal de acero inoxidable para bolsas de 60 litros, a determinar por la Dirección Facultativa. Completo, totalmente montado, instalado y puesta en marcha por la empresa fabricante. Garantía de dos años para cualquier defecto de fabricación. Según directrices de la Dirección Facultativa, documentación de Proyecto y p.p. de medios auxiliares. Medida la unidad instalada.						
	vidrio	1					1,00



CÓDIGO	RESUMEN	UDS	LONGITUD	ANCHURA	ALTURA	PARCIALES	CANTIDAD
	A deducir	-1	4,50			-4,50	
	papel-carton	1				1,00	
							3,00
							3,00

CÓDIGO	RESUMEN	UDS	LONGITUD	ANCHURA	ALTURA	PARCIALES	CANTIDAD
CAPÍTULO 10 SEÑALIZACIÓN VIAL							
SUBCAPÍTULO 10.01 SEÑALIZACIÓN HORIZONTAL							
10.01.01	m. M.VIAL CONTINUA ACRÍLICA ACUOSA 10 cm						
	Marca vial reflexiva continua blanca/amarilla, de 10 cm. de ancho, ejecutada con pintura acrílica en base acuosa con una dotación de 720 gr./m ² y aplicación de microesferas de vidrio con una dotación de 480 gr./m ² , incluso barrido y premarcaje sobre el pavimento.						
	Virgen de Begoña	1	33,00				33,00
		1	27,00				27,00
	Bolaños. apertura N-420	2	6,00				12,00
	.	1	50,00				50,00
							122,00
10.01.02	m. M.VIAL DISCON. ACRÍLICA ACUOSA 10 cm						
	Marca vial reflexiva discontinua blanca/amarilla, de 10 cm. de ancho, ejecutada con pintura acrílica en base acuosa con una dotación de 720 gr./m ² y aplicación de microesferas de vidrio con una dotación de 480 gr./m ² , realmente pintado, incluso barrido y premarcaje sobre el pavimento.						
	Virgen de Begoña	1	33,00				33,00
		1	27,00				27,00
	aparcamiento	1	20,00				20,00
	.	1	50,00				50,00
							130,00
10.01.03	ud PINTURA SIMBOLO ACCES. INTERN. AZUL 1,2x1.2 m.						
	Pintura reflexiva azul acrílica en base disolvente de 1,20x1,20 m., con el símbolo Internacional de accesibilidad en blanco, incluso barrido y premarcaje sobre el pavimento. Medida la unidad ejecutada.						
	Virgen de Begoña	1					1,00
							1,00
10.01.04	m2 PINTURA TERMOPLÁSTICA SÍMBOLOS						
	Pintura termoplástica en frío dos componentes, reflexiva, blanca, antideslizante, en símbolos y flechas, realmente pintado, incluso barrido y premarcaje sobre el pavimento, con una dotación de pintura de 3 kg/m ² y 0,6 kg/m ² de microesferas de vidrio.						
	Flecha recto	5	1,20				6,00
	flecha recto dcha	2	2,22				4,44
	flecha recto izda	1	2,22				2,22
	recha recto izd dcha	1	3,24				3,24
	flecha dcha	4	1,55				6,20
	ceda el paso	5	1,43				7,15
	Texto Stop	1	1,27				1,27
	Lím velocidad 30	1	2,43				2,43
							32,95
10.01.05	m2 PINTURA TERMOPLÁSTICA CEBREADOS						
	Pintura termoplástica en frío dos componentes, reflexiva, con una dotación de pintura de 3 kg/m ² , y 0,6 kg/m ² de microesferas de vidrio, en cebreados, realmente pintado, incluso barrido y premarcaje sobre el pavimento.						
	Pasos de peatones						
	Calle Bolaños	1	3,50	3,20	0,50		5,60
		4	2,80	3,20	0,50		17,92
	Calle Almagro	1	2,80	3,20	0,50		4,48
	Calle D. Pedro Pardo García	3	2,80	3,60	0,50		15,12
	Calle Virgen de Begoña	2	6,00	3,60	0,50		21,60
	Calle Virgen de Blanca	2	2,80	3,60	0,50		10,08
	resaltes	5	3,00	1,00	0,25		3,75
		1	6,00	1,00	0,25		1,50
	lineas paso	14	2,80	0,40			15,68

CÓDIGO	RESUMEN	UDS	LONGITUD	ANCHURA	ALTURA	PARCIALES	CANTIDAD
	A deducir	-1	4,50			-4,50	
							96,85
SUBCAPÍTULO 10.02 SEÑALIZACIÓN VERTICAL							
10.02.01	ud SEÑAL CIRCULAR REFLEXIVA E.G. D=60 cm.						
	Señal circular de diámetro 60 cm., reflexiva nivel I (E.G.) y troquelada, incluso poste galvanizado de sustentación, estructura auxiliar y cimentación, colocada.						
	direc prohib	8				8,00	
	sentido oblig	11				11,00	
	veloc max	1				1,00	
							20,00
10.02.02	ud SEÑAL CUADRADA REFLEXIVA E.G. L=60 cm.						
	Señal cuadrada de lado 60 cm., reflexiva nivel I (E.G.) y troquelada, incluso poste galvanizado de sustentación, estructura auxiliar y cimentación, colocada.						
	paso peat	6				6,00	
	callejón	1				1,00	
	estacionam	1				1,00	
							8,00
10.02.03	ud SEÑAL TRIANGULAR REFLEXIVA E.G. L=70 cm.						
	Señal triangular de lado 70 cm., reflexiva nivel I (E.G.) y troquelada, incluso poste galvanizado de sustentación, estructura auxiliar y cimentación, colocada.						
	resalto	5				5,00	
	ceda el paso	1				1,00	
	doble sentido	2				2,00	
							8,00
10.02.04	ud SEÑAL OCTOGONAL REFLEXIVA H.I. 2A=60 cm.						
	Señal octogonal de doble apotema 60 cm., reflexiva nivel II (H.I.) y troquelada, incluso poste galvanizado de sustentación, estructura auxiliar y cimentación, colocada.						
	stop	2				2,00	
							2,00
10.02.05	ud PLACA DE CALLE 550x330 2 CARAS						
	Suministro e instalación de placa de calle con diseño original, moderno y elegante, montada sobre poste. Integrada en la línea de señalización Europa 60 de jgseñalización o similar, conjunto compuesto por una placa de aluminio de 2 mm de espesor, un marco en perfil de aluminio estrusionado de 500mm de profundidad, y un poste en acero galvanizado con embellecedores superiores e inferiores en polímero de alta resistencia y aluminio. Placa en medidas 50x33cm. Acabado en pintura homeada. Rotulada a dos caras. Caracteres en vinilo de alta calidad. Medida la unidad ejecutada.						
	Plaza	1				1,00	
							1,00

CÓDIGO	RESUMEN	UDS	LONGITUD	ANCHURA	ALTURA	PARCIALES	CANTIDAD
CAPÍTULO 11 EQUIPAMIENTO URBANO							
11.01	m. BARRERA SEGURIDAD TIPO JAMON 2 TUBOS Barrera de seguridad de acero laminado y galvanizado en caliente tipo JAMON, para protección de peatones, de 1.20 m. de altura, con poste tipo jamón soldado a placa de anclaje colcados cada 2.00 m. y 2 tubos de 40 mm. de diámetro y 1.5 mm. de espesor, incluso rotura y reposición del pavimento, anclaje de la placa con pernos a la solera, instalación, p. p. de soldadura y retirada de escombros a vertedero. Medida la longitud ejecutada.	N-420	2	2,00		4,00	
							4,00
11.02	ud BANCA COMÚ RECTA CENTRAL 195x48x50 KIT LED Suministro y colocación de tramo recto central de banco modular modelo Comú o similar, de hormigón armado coloreado según indicaciones de la D.F., prefabricado de alta calidad, acabado decapado e hidrofugado, de medidas 195x48x50, kit LED 3000 K incluido.	Plaza	6			6,00	
							6,00
11.03	ud BANCA COMÚ RECTA DERECHA 195x48x50 KIT LED Suministro y colocación de tramo recto derecho de banco modular modelo Comú o similar, de hormigón armado coloreado según indicaciones de la D.F., prefabricado de alta calidad, acabado decapado e hidrofugado, de medidas 195x48x50, kit LED 3000 K incluido.	Plaza	2			2,00	
							2,00
11.04	ud BANCA COMÚ RECTA IZQUIERDA 195x48x50 KIT LED Suministro y colocación de tramo recto izquierdo de banco modular modelo Comú o similar, de hormigón armado coloreado según indicaciones de la D.F., prefabricado de alta calidad, acabado decapado e hidrofugado, de medidas 195x48x50, kit LED 3000 K incluido.	Plaza	2			2,00	
							2,00
11.05	ud BANCA COMÚ CÓNCAVO CENTRAL 195x67x50 KIT LED Suministro y colocación de tramo cóncavo central de banco modular modelo Comú o similar, de hormigón armado coloreado según indicaciones de la D.F., prefabricado de alta calidad, acabado decapado e hidrofugado, de medidas 195x67x50, kit LED 3000 K incluido.	Plaza	4			4,00	
							4,00
11.06	ud ACCESORIO RESPALDO COMU CÓNCAVO Suministro y colocación de accesorio respaldo Comú cóncavo o similar, en acero bicromatado pintado al horno color plata.	Plaza	2			2,00	
							2,00
11.07	ud ACCESORIO BANCO UNIVERSE 180x57x62 Suministro y colocación de accesorio banco Universe 180x57x62 o similar, de madera tropical certificada FSC, tratada con aceite translúcido, soportes de pletina de acero mecanizada de 6 mm de grueso zincada y pintada en horno de color plata texturado. Asientos de listones de madera tropical certificada FSC y de sección 40x35 mm con respaldo.	Plaza	4			4,00	

CÓDIGO	RESUMEN	UDS	LONGITUD	ANCHURA	ALTURA	PARCIALES	CANTIDAD
	A deducir	-1	4,50			-4,50	
							4,00
11.08	ud BANCA HYDRABANC 200x50x40						
	Suministro y colocación de banca Hydra o similar, de hormigón armado con acero inoxidable y acabado decapado e hidrofugado.						
	Plaza	2				2,00	
							2,00
11.09	ud ACCESORIO BANCO KANJI 177x57x43						
	Suministro y colocación de accesorio banco Kanji o similar, en madera tropical certificada FSC, tratado con aceite, soportes en acero inoxidable pintado en plata texturizado.						
	Plaza	2				2,00	
							2,00
11.10	ud FUENTE MINUS DOG						
	Suministro, colocación e instalación (sin incluir solera) Fuente Minus Dog, fabricada cuerpo en acero pintado epoxi al horno y cubeta en acero inoxidable 304 satinado, con dos grifos de pulsador y uno de ellos está adaptado como bebedero para perros. Grifos pulsadores temporizados con regulación de caudal. Conexión de entrada a 1/2 pulgada., incluso acometida y desagüe, instalada.						
		1				1,00	
							1,00
11.11	m. BARANDILLA ACERO AISI 316 ACC. MINUSVÁLIDOS						
	Barandilla de acero AISI 316 acabado brillante para rampa de acceso adaptado a minusválidos de 90 cm. de altura de pasamanos superior y 70 cm. de pasamanos secundario, construida con tubos de sección circular de 50 mm de diámetro para pasamanos superior y montantes verticales dispuestos cada 120 cm, con bordes curvados, pasamanos secundario con tubo de diámetro 43 mm y zócalo con pletina de 100x10mm; elaborada en taller, incluso montaje en obra mediante placa de anclaje, tornillos de acero inoxidable y embellecedores con ayuda de albañilería y p.p. de nivelado, limpieza, remates y medios auxiliares. Medida la longitud realmente ejecutada.						
	rampa bus	1	10,00			10,00	
		1	3,50			3,50	
		1	2,00			2,00	
							15,50
11.12	ud PILONA TRONCOPIRAMIDAL 160/90 H. 64 cm.						
	Suministro y colocación de piona de fundición troncopiramidal de sección cuadrada de 160 y 90 mm. y de 0.64 m. de altura libre, terminada en oxirón negro, colocada en áreas pavimentadas mediante anclaje de tubo de acero en dado de hormigón, incluso excavación, remates de pavimento y limpieza. Medida la unidad ejecutada.						
	bolardos calles	60				60,00	
							60,00
11.13	ud RECOLOCADO SEÑALIZACION						
	Recolocado de señal vertical de circulación, informativa urbana, papelera, bolardo, etc., con poste, incluso levantado, acopio, apertura de hoyo, cimentación, colocación y retirada de escombros a vertedero. Medida la unidad ejecutada.						
	bolardos	6				6,00	
	señales	11				11,00	
							17,00
11.14	ud PAPELERA HORMIG. PREFAB. BLANCO/GRIS						
	Suministro y colocación de papelera hormigón HAC en consonancia con banca Comú o similar, en color y textura a elegir por la D.F., con acabado decapado e hidrofugado y cubeta interior en acero. De medidas 60x60x100 cm y 64 litros de capacidad. Medida la unidad realmente instalada.						



CÓDIGO	RESUMEN	UDS	LONGITUD	ANCHURA	ALTURA	PARCIALES	CANTIDAD
	A deducir	-1	4,50			-4,50	
							3,00

CÓDIGO	RESUMEN	UDS	LONGITUD	ANCHURA	ALTURA	PARCIALES	CANTIDAD
CAPÍTULO 12 GESTIÓN DE RESIDUOS							
12.01	m3 GESTIÓN RESIDUOS LIMPIOS VERT. AUTORIZADO Gestión de residuos limpios procedentes de derivados de hormigón de obra en vertedero autorizado, incluso canon de vertido. Medido el volumen real ejecutado.						
	Bordillos	1,25	801,98	0,10	0,30		30,07
	levantado aceras	1,25	1.460,69		0,15		273,88
	levantado solados	1,25	20,00		0,10		2,50
	Imbornales	1,25	22,00	0,50	0,60		8,25
	Colector saneam	1,25	138,97				12,27
		1,25	100,00				10,79
	Pozos saneam	1,25	20,00				34,34
							372,10
12.02	m3 GESTIÓN RESIDUOS MIXTOS VERT. AUTORIZADO Gestión de residuos mixtos procedentes de obra en vertedero autorizado, incluso canon de vertido. Medido el volumen real ejecutado.						
	Desbroce	1,25		70,00	0,15		13,13
	Demolición de ladrillo	1,25	28,98				36,23
	Demolición arquetas	1,25	10,00	0,50	0,60		3,75
							53,11
12.03	m3 GESTION TIERRAS EXCVAC. VERT. AUTORIZADO Gestión de residuos limpios procedentes de la excavación de tierras en vertedero autorizado, incluso canon de vertido. Medido el volumen real ejecutado.						
	ex cav . zanja	1,25		1.157,31			1.446,64
	ex cav . loc. inst.	1,25			29,00		36,25
	Contenedores	1,25			65,76		82,20
	vaciado	1,25			312,03		390,04
							1.955,13
12.04	m3 GESTIÓN RESIDUOS SUCIOS VERT. AUTORIZADO Gestión de residuos sucios procedentes de obra en vertedero autorizado, incluso canon de vertido. Medido el volumen real ejecutado.						
	Fresado	1,25			301,89		377,36
	levantado de firmes	1,25	119,49		0,15		22,40
							399,76
12.05	m3 GESTIÓN RES. VEGETALES VERT. AUTORIZADO Gestión de residuos vegetales en vertedero autorizado, incluso canon de vertido. Medido el volumen real ejecutado.						
	árboles triturados	10		0,60			6,00
							6,00
							6,00
12.06	Tn GESTIÓN AMIANTO VERT. AUTORIZADO Gestión de residuos procedentes de materiales de construcción que contienen amianto en vertedero autorizado, incluso canon de vertido. Medido el peso real transportado.						
	Conexión entronque red general	13	3,00		0,02		0,78
							0,78

CÓDIGO	RESUMEN	UDS	LONGITUD	ANCHURA	ALTURA	PARCIALES	CANTIDAD
CAPÍTULO 13 SEGURIDAD Y SALUD							
13.01	ms ALQUILER CASETA VESTUARIOS 7,91 m2 Mes de alquiler de caseta prefabricada para vestuario de obra de 3,55x2,23x2,45 m. de 7,91 m2. Estructura de acero galvanizado. Cubierta y cerramiento lateral de chapa galvanizada trapezoidal de 0,6 mm. reforzada con perfiles de acero, interior prelacado. Suelo de aglomerado hidrófugo de 19 mm. puerta de acero de 1 mm., de 0,80x2,00 m. pintada con cerradura. Ventana de aluminio anodizado corredera, contraventana de acero galvanizado. Con transporte a 150 km.(ida y vuelta). Entrega y recogida del módulo con camión grúa. Según R.D. 486/97.						
	meses de obra	7					7,00
							7,00
13.02	ms ALQUILER CASETA ALMACÉN 7,91 m2 Mes de alquiler de caseta prefabricada para almacén de obra de 3,55x2,23x2,45 m. de 7,91 m2. Estructura de acero galvanizado. Cubierta y cerramiento lateral de chapa galvanizada trapezoidal de 0,6 mm. reforzada con perfiles de acero, interior prelacado. Suelo de aglomerado hidrófugo de 19 mm. puerta de acero de 1 mm., de 0,80x2,00 m. pintada con cerradura. Ventana fija de cristal de 6 mm., recercado con perfil de goma. Con transporte a 150 km.(ida y vuelta). Entrega y recogida del módulo con camión grúa. Según R.D. 486/97.						
	meses de obra	7					7,00
							7,00
13.03	ms ALQ. CASETA OFICINA+ASEO 13,38 m2 Mes de alquiler de caseta prefabricada para un despacho de oficina y aseo de obra de 6,00x2,23x2,30 m. Estructura y cerramiento de chapa galvanizada pintada, aislamiento de poliestireno expandido. dos ventana de 0,84x0,80 m. de aluminio anodizado, correderas, con rejas y lunas de 6 mm., termo eléctrico de 50 l., una placa de ducha, dos inodoros y dos lavabos de porcelana vitrificada, suelo contrachapado hidrófugo con capa fenólica antideslizante y resistente al desgaste. Divisiones en tablero de melamina. Tubería de polibutileno aislante y resistente a incrustaciones, hielo y corrosiones, instalación eléctrica mono. 220 V. con automático. Con transporte a 150 km.(ida y vuelta). Entrega y recogida del módulo con camión grúa. Según R.D. 486/97. .						
	meses de obra	7					7,00
							7,00
13.04	ud ACOMETIDA PROV.FONTANERÍA 25 mm. Acometida provisional de fontanería para obra de la red general municipal de agua potable hasta una longitud máxima de 8 m., realizada con tubo de polietileno de 25 mm. de diámetro, de alta densidad y para 10 atmósferas de presión máxima con collarín de toma de fundición, p.p. de piezas especiales de polietileno y tapón roscado, incluso derechos y permisos para la conexión, terminada y funcionando, y sin incluir la rotura del pavimento.						
	a casetas	1					1,00
							1,00
13.05	ud ACOMETIDA PROVIS. SANEAMIENTO EN SUPERFIC Acometida provisional de saneamiento de caseta de obra a la red general municipal (pozo o imbornal), hasta una distancia máxima de 8 m., formada por tubería en superficie de PVC de 110 mm. de diámetro interior, tapado posterior de la acometida con hormigón en masa HM-20/P/20/I, y con p.p. de medios auxiliares.						
	a casetas	1					1,00
							1,00
13.06	ud MESA MELAMINA PARA 10 PERSONAS Mesa de melamina para comedor de obra con capacidad para 10 personas, (amortizable en 3 usos).						
	equipamiento casetas	1					1,00
							1,00
13.07	ud BANCO MADERA PARA 5 PERSONAS Banco de madera con capacidad para 5 personas, (amortizable en 3 usos).						
	equipamiento casetas	2					2,00

CÓDIGO	RESUMEN	UDS	LONGITUD	ANCHURA	ALTURA	PARCIALES	CANTIDAD
							2,00
13.08	ud TAQUILLA METÁLICA INDIVIDUAL Taquilla metálica individual para vestuario de 1,80 m. de altura en acero laminado en frío, con tratamiento antifosfatante y anticorrosivo, con pintura secada al horno, cerradura, balda y tubo percha, lamas de ventilación en puerta, colocada, (amortizable en 3 usos). operarios	12				12,00	12,00
13.09	ud BOTIQUÍN DE URGENCIA Botiquín de urgencia para obra fabricado en chapa de acero, pintado al horno con tratamiento anticorrosivo y serigrafía de cruz. Color blanco, con contenidos mínimos obligatorios, colocado. en casetas	2				2,00	2,00
13.10	ud VALLA CONTENCIÓN DE PEATONES Valla de contención de peatones, metálica, prolongable de 2,50 m. de largo y 1 m. de altura, color amarillo, amortizable en 5 usos, incluso colocación y desmontaje. s/R.D. 486/97. delimitaciones varias	150				150,00	150,00
13.11	m. VALLA ENREJADO GALV. PLIEGUES Valla metálica móvil de módulos prefabricados de 3,50x2,00 m. de altura, enrejados de malla de D=5 mm. de espesor con cuatro pliegues de refuerzo, bastidores verticales de D=40 mm. y 1,50 mm. de espesor, todo ello galvanizado en caliente, sobre soporte de hormigón prefabricado de 230x600x150 mm., separados cada 3,50 m., accesorios de fijación, considerando 5 usos, incluso montaje y desmontaje. s/R.D. 486/97. delimitacion obras	100				100,00	100,00
13.12	m. CINTA BALIZAMIENTO BICOLOR 8 cm. Cinta de balizamiento bicolor rojo/blanco de material plástico, incluso colocación y desmontaje. s/R.D. 485/97. delimitaciones varias	1	400,00			400,00	400,00
13.13	ud CONO BALIZAMIENTO REFLECTANTE h=50 Cono de balizamiento reflectante de 50 cm. de altura (amortizable en 4 usos). s/R.D. 485/97. balizamiento obra	6				6,00	6,00
13.14	ud PANEL COMPLETO PVC 700x1000 mm. Panel completo serigrafiado sobre planchas de PVC blanco de 0,6 mm. de espesor nominal. Tamaño 700x1000 mm. Válido para incluir hasta 15 símbolos de señales, incluso textos "Prohibido el paso a toda persona ajena a la obra", i/colocación. s/R.D. 485/97. informacion de riesgos	2				2,00	2,00
13.15	ud SEÑAL TRIANGULAR L=70cm. SOBRE TRIPODE Señal de seguridad triangular de L=70 cm., normalizada, con trípode tubular, amortizable en cinco usos, i/colocación y desmontaje. s/R.D. 485/97. tramos de obra	4				4,00	4,00
13.16	ud SEÑAL CIRCULAR D=60cm. SOBRE TRIPODE Señal de seguridad circular de D=60 cm., normalizada, con trípode tubular, amortizable en cinco usos, i/colocación y desmontaje. s/R.D. 485/97. tramos de obra	4				4,00	4,00

CÓDIGO	RESUMEN	UDS	LONGITUD	ANCHURA	ALTURA	PARCIALES	CANTIDAD
							4,00
13.17	ud PALETA MANUAL 2 CARAS STOP-OBL. Señal de seguridad manual a dos caras: Stop-Dirección obligatoria, tipo paleta. (amortizable en dos usos). s/R.D. 485/97. peones señalistas	2				2,00	2,00
13.18	ud CHALECO DE OBRAS REFLECTANTE Chaleco de obras con bandas reflectante. Amortizable en 1 usos. Certificado CE. s/R.D. 773/97. operarios	12				12,00	12,00
13.19	ud CHUBASQUERO ALTA VISIBILIDAD Chubasquero de lluvia impregnado exterior de PVC, capucha fija con cordón de apriete. Alta visibilidad, con tiras retroreflejantes microburbujas 3M, termoselladas, color plata, 50 mm, montaje paralelo. Amortizable en 3 usos. Certificado CE según EN471. s/R.D. 773/97. operarios	7				7,00	7,00
13.20	ud EXTINTOR POLVO ABC 6 kg. PR.INC. Extintor de polvo químico ABC polivalente antibrasa de eficacia 21A/113B, de 6 kg. de agente extintor, con soporte, manómetro comprobable y boquilla con difusor, según norma EN-3:1996. Medida la unidad instalada. s/R.D. 486/97. Casetas	2				2,00	2,00
13.21	m2 PROTECC. PASO ACERA PALASTRO 15 mm. Protección horizontal de paso de vehículos sobre acera, calzada, etc. con palastro de 15 mm. de espesor, colocado con camión grúa, incluso instalación, acuíado y desmontaje (amortizable en 20 usos). en obra	6	2,50	1,00		15,00	15,00
13.22	m2 PASARELA METÁLICA SOBRE ZANJAS Pasarela de protección de zanjas, pozos o hueco, en superficies horizontales con chapa de acero de 12 mm., incluso colocación y desmontaje (amortiz. en 10 usos). s/R.D. 486/97. en obra	10	2,00	1,00		20,00	20,00
13.23	ud CASCO DE SEGURIDAD AJUST. ATALAJES Casco de seguridad con atalaje provisto de 6 puntos de anclaje, para uso normal y eléctrico hasta 440 V. Certificado CE. s/R.D. 773/97 y R.D. 1407/92. en obra	12				12,00	12,00
13.24	ud GAFAS ANTIPOLVO Gafas antipolvo antiempañables, panorámicas, (amortizables en 3 usos). Certificado CE. s/R.D. 773/97 y R.D. 1407/92. operarios	12				12,00	12,00
13.25	ud GAFAS CONTRA IMPACTOS Gafas protectoras contra impactos, incoloras, (amortizables en 3 usos). Certificado CE. s/R.D. 773/97 y R.D. 1407/92. operarios	12				12,00	12,00

CÓDIGO	RESUMEN	UDS	LONGITUD	ANCHURA	ALTURA	PARCIALES	CANTIDAD
13.26	ud SEMI MÁSCARA ANTIPOLVO 1 FILTRO Semi-mascarilla antipolvo un filtro, (amortizable en 3 usos). Certificado CE. s/R.D. 773/97 y R.D. 1407/92.						
	operarios	10				10,00	
							10,00
13.27	ud SEMI MÁSCAR. ANTIPOLVO 2 FILTROS Semi-mascarilla antipolvo doble filtro, (amortizable en 3 usos). Certificado CE. s/R.D. 773/97 y R.D. 1407/92.						
	operarios	5				5,00	
							5,00
13.28	ud CASCOS PROTECTORES AUDITIVOS Protectores auditivos con amés a la nuca, (amortizables en 3 usos). Certificado CE. s/R.D. 773/97 y R.D. 1407/92.						
	operarios	10				10,00	
							10,00
13.29	ud PANTALLA DE CABEZA SOLDADOR Pantalla de seguridad de cabeza, para soldador, de fibra vulcanizada, con cristal de 110 x 55 mm., (amortizable en 5 usos). Certificado CE. s/R.D. 773/97 y R.D. 1407/92.						
		2				2,00	
							2,00
13.30	ud FAJA DE PROTECCIÓN LUMBAR Faja protección lumbar (amortizable en 4 usos). Certificado CE EN385. s/R.D. 773/97 y R.D. 1407/92.						
	operarios	7				7,00	
							7,00
13.31	ud TRAJE IMPERMEABLE Traje impermeable de trabajo, 2 piezas de PVC, (amortizable en un uso). Certificado CE. s/R.D. 773/97 y R.D. 1407/92.						
	operarios	10				10,00	
							10,00
13.32	ud MONO DE TRABAJO POLIESTER-ALGODÓN Mono de trabajo de una pieza de poliéster-algodón (amortizable en un uso). Certificado CE. s/R.D. 773/97 y R.D. 1407/92.						
	operarios	12				12,00	
							12,00
13.33	ud PAR GUANTES DE NITRILO Par de guantes de nitrilo de alta resistencia. Certificado CE. s/R.D. 773/97 y R.D. 1407/92.						
	operarios	12				12,00	
							12,00
13.34	ud PAR GUANTES USO GENERAL SERRAJE Par de guantes de uso general de lona y serraje. Certificado CE. s/R.D. 773/97 y R.D. 1407/92.						
	operarios	7				7,00	
							7,00
13.35	ud PAR DE BOTAS DE AGUA DE SEGURIDAD Par de botas de seguridad con plantilla y puntera de acero (amortizables en 1 usos). Certificado CE. s/R.D. 773/97 y R.D. 1407/92.						
	operarios	5				5,00	

CÓDIGO	RESUMEN	UDS	LONGITUD	ANCHURA	ALTURA	PARCIALES	CANTIDAD
							5,00
13.36	ud PAR DE BOTAS DE SEGURIDAD Par de botas de seguridad con plantilla y puntera de acero (amortizables en 1 usos). Certificado CE. s/R.D. 773/97 y R.D. 1407/92.						
	operarios	12				12,00	
							12,00
13.37	ud PAR RODILLERAS Par de rodilleras ajustables de protección ergonómica (amortizables en 3 usos). Certificado CE. s/R.D. 773/97 y R.D. 1407/92.						
	operarios	7				7,00	
							7,00
13.38	ud COSTO MENSUAL FORMACIÓN SEG.HIG. Costo mensual de formación de seguridad y salud en el trabajo, considerando una hora a la semana y realizada por un encargado.						
	meses en obra	7				7,00	
							7,00

CUADRO DE PRECIOS 1

CÓDIGO	UD	RESUMEN	PRECIO
CAPÍTULO 01 DEMOLICIONES Y TRABAJOS PREVIOS			
01.01	ud	TRASLADO Y COLOCACIÓN ESCULTURA Traslado de pieza escultórica a ubicación provisional y posterior colocación en emplazamiento definitivo, realizada bajo la supervisión de un especialista restaurador, incluso p.p. de desmontado, embalaje, carga, transporte desde el lugar de origen, medios de elevación y descarga, posicionamiento en el lugar a elegir por la D. F., anclaje de la misma si fuese necesario y medios auxiliares. Medida la unidad transportada.	319,21
		TRESCIENTOS DIECINUEVE EUROS con VEINTIUN CÉNTIMOS	
01.02	m3	DESMONTADO MANUAL DE SILLARES Desmontado de sillares de cualquier tipo de piedra y dimensiones, ubicados a una altura menor de 5 m., con recuperación del material desmontado para su restauración y reutilización, traslado a almacén o lugar de recolocado, carga y descarga con camión grúa, con p. p. de acopio, protección contra el deterioro y retirada de escombros a vertedero. Medido el volumen teórico desmontado.	191,38
		CIENTO NOVENTA Y UN EUROS con TREINTA Y OCHO CÉNTIMOS	
01.03	ud.	DESMONTAJE ELEMENTOS DE MOBILIARIO URBANO Desmontaje y retirada de elementos de mobiliario urbano de todo tipo: bancos, carteles indicadores, protecciones de alcorques, resaltes de calzada en toda su longitud de calle, etc. incluso cortes, levantado del pavimento, demolición de la cimentación, recuperación de los elementos, acopio o carga y transporte a lugar de empleo o almacenes municipales y retirada de escombros a vertedero. Medida la unidad ejecutada.	22,92
		VEINTIDOS EUROS con NOVENTA Y DOS CÉNTIMOS	
01.04	m.	RECOLOCADO BARAND. TIPO JAMON 2 TUBOS Recolocación de barrera de seguridad para contención de peatones del tipo "jamon", de 1.20 m. de altura, formada por poste tipo jamón y doble tubo de 40 mm. de diámetro y 1.5 mm. de espesor, incluso desmontaje, cortes, levantado del pavimento, demolición de la cimentación, recuperación de los elementos, acopio en lugar de empleo, rotura del firme, apertura de hoyos, hormigonado de postes, instalación, p.p. de soldaduras y retirada de escombros a vertedero. Medida la longitud realmente ejecutada.	40,39
		CUARENTA EUROS con TREINTA Y NUEVE CÉNTIMOS	
01.05	ud	RETIRADA DE BÁCULOS Y LUMINARIAS EXISTENTES A ALMACÉN MUNICIPAL Desmontaje de luminaria existente y retirada de báculos de hasta 12 metros de altura a almacén municipal o lugar indicado por la D.F. Medida la unidad completamente ejecutada.	37,44
		TREINTA Y SIETE EUROS con CUARENTA Y CUATRO CÉNTIMOS	
01.06	ud	MOVER DE LUGAR LUMINARIA SOBRE BÁCULO EXISTENTE Mover de lugar luminaria existente, instalada sobre báculo galvanizado de 9 m y brazo de 1,5 m. Construir bancada de cimentación de hormigón armado de 60x60x120. Instalación eléctrica interior, con manguera de 3x2,5 mm2 de Cu, caja de conexiones y base portafusibles+fusible 6 A. Puesta a tierra de la luminaria. Totalmente terminada, montada e instalada, incluso transportes. Con medios auxiliares y costes indirectos. Medida la unidad ejecutada.	148,30
		CIENTO CUARENTA Y OCHO EUROS con TREINTA CÉNTIMOS	
01.07	m3	DEMOLICIÓN MURO DE FÁBRICA Demolición de muro de fábrica de ladrillo o bloque de hormigón, incluso todos sus elementos, por medios mecánicos, incluso carga y transporte de los productos resultantes a vertedero o lugar de empleo. Medido el volumen ejecutado.	6,11
		SEIS EUROS con ONCE CÉNTIMOS	
01.08	m.	DEMOLICIÓN Y LEVANTADO DE BORDILLO Demolición y levantado de bordillo de cualquier tipo y cimientos de hormigón en masa, de espesor variable, incluso carga y transporte del material resultante a vertedero. Medida la longitud ejecutada.	3,45
		TRES EUROS con CUARENTA Y CINCO CÉNTIMOS	

CÓDIGO	UD	RESUMEN	PRECIO
01.09	m3	DEMOL. Y LEVANTADO PAVIMENTO MBC/F Demolición y levantado de pavimento de M.B.C./F. de espesor variable, incluso carga y transporte del material resultante a vertedero.	14,35
		CATORCE EUROS con TREINTA Y CINCO CÉNTIMOS	
01.10	m2	DEMOLICIÓN Y LEVANTADO DE ACERAS Demolición y levantado de aceras de loseta hidráulica o equivalente, con solera de hormigón en masa 10/15 cm. de espesor, incluso carga y transporte de material resultante a vertedero. Medida la superficie realmente ejecutada.	5,76
		CINCO EUROS con SETENTA Y SEIS CÉNTIMOS	
01.11	m2	DEMOLICION Y LEVANTADO DE SOLADOS Demolición y levantado mediante medios mecánicos o manuales, de solados de: pavimento continuo de cemento, baldosas hidráulicas, terrazo o piedra, incluso p.p de aprovechamiento, carga y transporte de material sobrante a vertedero. Medida la superficie realmente ejecutada.	3,01
		TRES EUROS con UN CÉNTIMOS	
01.12	m2	DEMOLICION Y LEVANTADO DE FIRMES Demolición y levantado mediante medios mecánicos o manuales, de firmes existentes: aglomerado asfáltico, pavimento de hormigón en masa, piedra, adoquinados, soleras, cimentaciones, etc., hasta 30 cm. de espesor máximo, incluso carga y transporte de material sobrante a vertedero. Medida la superficie realmente ejecutada.	3,04
		TRES EUROS con CUATRO CÉNTIMOS	
01.13	ud.	LEVANTADO IMBORNAL C/COMPRES. Levantado por medios manuales, con ayuda de compresor, de imbornal sifónico, con recuperación de elementos reutilizables del mismo, incluso retirada, carga y transporte a vertedero de productos sobrantes y a lugar de acopio los elementos reutilizables, a definir por la D. F. Medida la unidad ejecutada.	4,03
		CUATRO EUROS con TRES CÉNTIMOS	
01.14	m	CORTE DE FIRME MEZCLA BITUM. CALIENTE Corte de firme de mezcla bituminosa en caliente, solera de hormigón, etc., incluso marcado previo. Medida la longitud ejecutada.	3,04
		TRES EUROS con CUATRO CÉNTIMOS	
01.15	ud.	RETIRADA DE VEHICULO DE LA VIA PUBLICA Retirada de vehículo de la vía pública mediante camión grúa, bajo la supervisión y dirección de la Policía Local, previa señalización por parte de la contrata con 48 horas de antelación, con p.p. de medios auxiliares. Medida la unidad ejecutada.	16,49
		DIECISEIS EUROS con CUARENTA Y NUEVE CÉNTIMOS	

CÓDIGO	UD	RESUMEN	PRECIO
CAPÍTULO 02 MOVIMIENTO DE TIERRAS			
02.01	m3	EXC.VAC.TERR.DURO.C/MART.ROMP Excavación a cielo abierto, en terrenos duros, con martillo rompedor, con extracción de tierras fuera de la excavación, en vaciados, sin carga ni transporte al vertedero y con p.p. de medios auxiliares.	11,33
		ONCE EUROS con TREINTA Y TRES CÉNTIMOS	
02.02	m3	EXC.VAC.A MÁQUINA T.COMPACTOS Excavación a cielo abierto, en terrenos compactos, por medios mecánicos, con extracción de tierras fuera de la excavación, en vaciados, sin carga ni transporte al vertedero y con p.p. de medios auxiliares.	2,30
		DOS EUROS con TREINTA CÉNTIMOS	
02.03	m3	EXCAV. ZANJA TERRENO TRÁNSITO Excavación en zanja en terreno de tránsito, incluso carga y transporte de los productos de la excavación a vertedero o lugar de empleo.	4,48
		CUATRO EUROS con CUARENTA Y OCHO CÉNTIMOS	
02.04	m3	EXC. MAN. ZANJA LOCALIZACIÓN DE INSTALACIONES Excavación y tapado de zanjas para la localización de instalaciones de cualquier tipo, hasta 2 m. de profundidad, en terrenos de todo tipo, con rotura de firme existente con retro-excavadora con martillo rompedor, excavación manual con ayuda de compresor, con extracción de tierras a los bordes, posterior relleno con arena de río, extendido y compactado con pisón compactador manual tipo rana, en tongadas de 30 cm. de espesor, incluso regado. Carga a máquina y transporte de productos al vertedero con camión basculante, incluso p.p. de medios auxiliares. Medido el volumen teórico ejecutado.	43,76
		CUARENTA Y TRES EUROS con SETENTA Y SEIS CÉNTIMOS	
02.05	m3	TRANSP.VERTED.<10km.CARGA MEC. Transporte de tierras al vertedero, a una distancia menor de 10 km., considerando ida y vuelta, con camión basculante cargado a máquina, y con p.p. de medios auxiliares, considerando también la carga.	5,01
		CINCO EUROS con UN CÉNTIMOS	
02.06	m3	RELLENO ZANJAS/MATERIAL EXCAVACIÓN Relleno localizado en zanjas con productos procedentes de la excavación, extendido, humectación y compactación en capas de 20 cm. de espesor, con un grado de compactación del 95% del proctor modificado.	3,34
		TRES EUROS con TREINTA Y CUATRO CÉNTIMOS	
02.07	m3	RELLENO ZANJAS C/ARENA Relleno de arena en zanjas, extendido, humectación y compactación en capas de 20 cm. de espesor, con un grado de compactación del 95% del proctor modificado.	24,59
		VEINTICUATRO EUROS con CINCUENTA Y NUEVE CÉNTIMOS	
02.08	m3	RELLENO LOCALIZADO ZANJAS ZAHORRA ARTIFICIAL 0-32 Relleno localizado en zanjas con zahorra artificial, extendido, humectación y compactación en capas de 20 cm. de espesor, con un grado de compactación del 95% del proctor modificado.	15,68
		QUINCE EUROS con SESENTA Y OCHO CÉNTIMOS	
02.09	m2	ENT. CUAJADA ZANJA <3 m PANEL AL Entibación cuajada en zanjas de hasta 3 m de profundidad, mediante paneles ligeros de aluminio, codales extensibles metálicos, piezas de unión, anillas de carga y eslinga, incluso p.p. de medios auxiliares.	8,21
		OCHO EUROS con VEINTIUN CÉNTIMOS	
02.10	m3	RELL. GRAVA SUBBASE A MANO Relleno y extendido de subbase con grava, por medios manuales, considerando la grava a pie de tajo, y con p.p. de medios auxiliares.	39,41
		TREINTA Y NUEVE EUROS con CUARENTA Y UN CÉNTIMOS	

CÓDIGO	UD	RESUMEN	PRECIO
CAPÍTULO 03 PAVIMENTOS Y ACERADOS			
03.01	m.	BORDI.HORM.BICAPA GRIS A-2 9-10x20 EXC. Bordillo de hormigón bicapa, de color gris, tipo A-2, achaflanado, de 9 y 10 cm. de bases superior e inferior y 20 cm. de altura, colocado sobre solera de hormigón HM-20/P/20/I, de 10 cm. de espesor, rejuntado y limpieza, incluida la rotura del pavimento existente, la excavación previa y la retirada de escombros a vertedero. Medida la longitud ejecutada.	12,51
		DOCE EUROS con CINCUENTA Y UN CÉNTIMOS	
03.02	m.	BORD.HORM. BICAPA GRIS A-2 9-10x20 cm. Bordillo de hormigón bicapa, de color gris, tipo A-2, achaflanado, de 9 y 10 cm. de bases superior e inferior y 20 cm. de altura, colocado sobre solera de hormigón HM-20/P/20/I, de 10 cm. de espesor, rejuntado y limpieza, sin incluir la excavación previa ni el relleno posterior.	10,73
		DIEZ EUROS con SETENTA Y TRES CÉNTIMOS	
03.03	m.	BORDI.HORM.BICAPA GRIS A-2 10x20 EXC. Bordillo de hormigón bicapa, de color gris, tipo A-2, corte recto de 10 cm. de base y 20 cm. de altura, colocado sobre solera de hormigón HM-20/P/20/I, de 10 cm. de espesor, rejuntado y limpieza, incluida la rotura del pavimento existente, la excavación previa y la retirada de escombros a vertedero. Medida la longitud ejecutada.	12,51
		DOCE EUROS con CINCUENTA Y UN CÉNTIMOS	
03.04	m.	BORDI.HORM.BICAPA GRIS C-6 9-12x25 EXC. Bordillo de hormigón bicapa, de color gris, tipo C-6, achaflanado, de 9 y 12 cm. de bases superior e inferior y 25 cm. de altura, clase climática B (absorción <=6%), clase resistente a la abrasión H (huella <=23 mm) y clase resistente a flexión S (R-5 N/mm ²), según UNE-EN 1340 y UNE 127340, colocado sobre solera de hormigón HM-20/P/20/I, de 10 cm. de espesor, rejuntado y limpieza, incluida la rotura del pavimento existente, la excavación previa y la retirada de escombros a vertedero. Medida la longitud ejecutada.	15,31
		QUINCE EUROS con TREINTA Y UN CÉNTIMOS	
03.05	m.	BORD.HORM. BICAPA GRIS C-6 9-12x25 cm. Bordillo de hormigón bicapa, de color gris, tipo C-6, achaflanado, de 9 y 12 cm. de bases superior e inferior y 25 cm. de altura, clase climática B (absorción <=6%), clase resistente a la abrasión H (huella <=23 mm) y clase resistente a flexión S (R-5 N/mm ²), según UNE-EN 1340 y UNE 127340, colocado sobre solera de hormigón HM-20/P/20/I, de 10 cm. de espesor, rejuntado y limpieza, sin incluir la excavación previa ni el relleno posterior.	11,36
		ONCE EUROS con TREINTA Y SEIS CÉNTIMOS	
03.06	m2	ZAHORRA ARTIF. BAJO SOLERA 5 cm. Capa de zahorra artificial, husos ZA(40)/ZA(25) de 5 cm. de espesor medio, bajo solera de hormigón, en aceras, con 75 % de caras de fractura, puesta en obra, extendida y compactada, incluso preparación de la superficie de asiento. Medida la superficie ejecutada.	1,43
		UN EUROS con CUARENTA Y TRES CÉNTIMOS	
03.07	m2	SOLERA HORMIG.HM-20/P/20 e=10cm Solera de hormigón en masa de 10 cm. de espesor, realizada con hormigón HM-20 N/mm ² , Tmáx.20 mm., elaborado en obra, i/vertido, colocación, p.p. de juntas, aserrado de las mismas y fratasado. Según NTE-RSS y EHE. Medida la superficie realmente ejecutada.	7,11
		SIETE EUROS con ONCE CÉNTIMOS	
03.08	m2	SOLERA HORMIG.HM-20/P/20 e=15cm Solera de hormigón en masa de 15 cm. de espesor, realizada con hormigón HM-20 N/mm ² , Tmáx.20 mm., elaborado en obra, i/vertido, colocación, p.p. de juntas, aserrado de las mismas y fratasado. Según NTE-RSS y EHE.	10,65
		DIEZ EUROS con SESENTA Y CINCO CÉNTIMOS	
03.09	m2	MALLA 15x15 cm. D=6 mm. Malla electrosoldada con acero corrugado B 500 T de D=6 mm. en cuadrícula 15x15 cm., colocado en obra, i/p.p. de alambre de atar. Según EHE y CTE-SE-A.	3,27
		TRES EUROS con VEINTISIETE CÉNTIMOS	
03.10	m2	SOLER.HM-20, 10cm.+ENCACH.15cm Solera de hormigón en masa de 10 cm. de espesor, realizada con hormigón HM-20 N/mm ² , Tmáx.20 mm., elaborado en obra, i/encachado de piedra caliza 40/80 mm. de 15 cm. de espesor, vertido, colocación, p.p. de juntas, aserrado de las mismas y fratasado. Según NTE-RSS y EHE.	11,94
		ONCE EUROS con NOVENTA Y CUATRO CÉNTIMOS	

CÓDIGO	UD	RESUMEN	PRECIO
03.11	m2	PAV.ADOQ.HOR. PONTO ENV. SIENA 30x20x8 UNE-EN 1338/04 Pavimento de adoquín prefabricado de hormigón bicapa en varios colores en la cara superior, con textura envejecida, acabado Ponto Siena, UNE-EN 1338/04, aprobado por D. F., de forma rectangular de 30x20x8 cm., colocado sobre cama de gravín, rasanteada, de 3-4 cm. de espesor, dejando entre ellos una junta de separación de 2-3 mm. para su posterior relleno con arena caliza de machaqueo, i/ p.p. de nivelación de tapas y arquetas de registro existentes, juntas de dilatación necesarias, medios auxiliares, recebado de juntas, barrido y compactación. Medida la superficie ejecutada.	25,83
			VEINTICINCO EUROS con OCHENTA Y TRES CÉNTIMOS
03.12	m2	PAV.ADOQ.HOR. CURVO PONTO ENV. SIENA 8 CM. UNE-EN 1338/04 Pavimento de adoquín prefabricado de hormigón bicapa en varios colores en la cara superior, con textura envejecida, acabado Ponto Siena, UNE-EN 1338/04, aprobado por D. F., de distintos tamaños y formas trapezoidales para realizar curvas, de 8 cm. de espesor, colocado sobre cama de gravín, rasanteada, de 3-4 cm. de espesor, dejando entre ellos una junta de separación de 2-3 mm. para su posterior relleno con arena caliza de machaqueo, i/ p.p. de nivelación de tapas y arquetas de registro existentes, juntas de dilatación necesarias, medios auxiliares, recebado de juntas, barrido y compactación. Medida la superficie ejecutada.	25,83
			VEINTICINCO EUROS con OCHENTA Y TRES CÉNTIMOS
03.13	m2	PAV.ADOQ.HOR. TÁCTIL RANURADO 20x20x8 CM UNE-EN 1338/04 Pavimento de adoquín prefabricado de hormigón bicapa en color a elegir por la dirección facultativa, acabado táctil ranurado, UNE-EN 1338/04, aprobado por D. F., de forma cuadrada de 20x20x8 cm., colocado sobre cama de gravín, rasanteada, de 3-4 cm. de espesor, dejando entre ellos una junta de separación de 2-3 mm. para su posterior relleno con arena caliza de machaqueo, i/ p.p. de nivelación de tapas y arquetas de registro existentes, juntas de dilatación necesarias, medios auxiliares, recebado de juntas, barrido y compactación. Medida la superficie ejecutada.	25,83
			VEINTICINCO EUROS con OCHENTA Y TRES CÉNTIMOS
03.14	m2	PAV.ADOQ.HOR. TÁCTIL BOTONES 20x20x8 CM UNE-EN 1338/04 Pavimento de adoquín prefabricado de hormigón bicapa en color a elegir por la dirección facultativa, acabado táctil botones, UNE-EN 1338/04, aprobado por D. F., de forma cuadrada de 20x20x8 cm., colocado sobre cama de gravín, rasanteada, de 3-4 cm. de espesor, dejando entre ellos una junta de separación de 2-3 mm. para su posterior relleno con arena caliza de machaqueo, i/ p.p. de nivelación de tapas y arquetas de registro existentes, juntas de dilatación necesarias, medios auxiliares, recebado de juntas, barrido y compactación. Medida la superficie ejecutada.	25,83
			VEINTICINCO EUROS con OCHENTA Y TRES CÉNTIMOS
03.15	m2	SOL. TERR.PETREO RUG. EXT.A/R COLOR 40x40 S/S Pavimento de baldosa de terrazo para exteriores, acabado superficial pétreo rugoso de alta resistencia, de 40x40x4 cm., en color a definir, clase II, bicapa, según Norma UNE - EN -13748-2:2005, sentada con mortero de cemento M-5, i/p.p. de cortes, colocación de cerco y tapas de arquetas existentes, junta de dilatación, enlechado y limpieza. Medida la superficie ejecutada.	23,76
			VEINTITRES EUROS con SETENTA Y SEIS CÉNTIMOS
03.16	m2	SOL. TERRAZO ROJO BOTONES 40x40X4 S/S Pavimento de baldosa de terrazo para exteriores, acabado superficial en botones, de 40x40x4 cm., en color rojo, clase II, bicapa, según Norma UNE - EN -13748-2:2005, sentada con mortero de cemento M-5, i/p.p. de cortes, colocación de cerco y tapas de arquetas existentes, junta de dilatación, enlechado y limpieza. Medida la superficie ejecutada.	22,64
			VEINTIDOS EUROS con SESENTA Y CUATRO CÉNTIMOS
03.17	m2	SOL. TERR.PETREO RUG. EXT. LÍNEA GUÍA 40x40 S/S Pavimento de baldosa de terrazo para exteriores utilizado para línea guía o línea direccional, acabado superficial pétreo rugoso con acanaladura, de alta resistencia, de 40x40x4 cm., en color a determinar por la Dirección Facultativa, clase II, bicapa, según Norma UNE - EN -13748-2:2005, sentada con mortero de cemento M-5, i/p.p. de cortes, colocación de cerco y tapas de arquetas existentes, junta de dilatación, enlechado y limpieza. Medida la superficie ejecutada.	23,02
			VEINTITRES EUROS con DOS CÉNTIMOS

CÓDIGO	UD	RESUMEN	PRECIO
03.18	m2	SOLADO 60x40x4 cm GRAN. COLOR ROSA ALBA Solado de losas en granito, color rosa alba, de 60x40x4 cm., de primera calidad, sentada con mortero 1/6 de cemento, i/p.p. de junta de dilatación, enlechado y limpieza. Incluye p.p. de nivelación de tapas y arquetas de registro existentes; retirada, sustitución, solado y recibido de cercos y bastidores, de las tapas existentes, soladas, formadas por: cerco de perfil L 80-8, bastidor de perfil L 70-7, fondo de chapa metálica de 2.5 mm de espesor, sobre retícula de 20x20 cm de redondo de 12 mm. Medida la superficie realmente ejecutada.	82,59
			OCHENTA Y DOS EUROS con CINCUENTA Y NUEVE CÉNTIMOS
03.19	m2	PAV.CONTINUO HORM.IMPRESO e=15 cm. C/FIBR Pavimento continuo de hormigón HA-25/B/20/11a, de 15 cm. de espesor, armado con mallazo de acero 15x15x6 y con 2 kg/m3 de fibra de vidrio según norma UNE-EN-15422:2009, endurecido y enriquecido superficialmente y con acabado impreso en relieve mediante estampación de moldes de goma, sobre firme no incluido en el presente precio, i/preparación de la base, extendido, regleado, vibrado, aplicación de aditivos, impresión curado, p.p. de juntas, lavado con agua a presión y aplicación de resinas de acabado, todo ello con productos de calidad, tipo Paviprint o equivalente. Medida la superficie ejecutada.	30,68
			TREINTA EUROS con SESENTA Y OCHO CÉNTIMOS
03.20	ud.	NIVELACION DE TAPA A NUEVA RASANTE Nivelación de cercos, tapas o rejillas existentes en la calzada, a la nueva rasante, recreado de arqueta con fábrica de ladrillo perforado tosco de 1/2 pie de espesor, recibida con mortero de cemento M-5, enfoscado con mortero de cemento M-5 y bruñido interior con mortero de cemento, colocación de cercos, tapas y rejillas, incluso sustitución de elementos deteriorados, corte del pavimento con medios mecánicos o manuales, de forma concéntrica al registro existente, desmontaje y limpieza. Retirada y limpieza de escombros incluso los que puedan caer al interior. con p.p. de medios auxiliares y localización y señalización in situ. Medida la unidad terminada.	35,22
			TREINTA Y CINCO EUROS con VEINTIDOS CÉNTIMOS

CÓDIGO	UD	RESUMEN	PRECIO
CAPÍTULO 04 ALBAÑILERÍA Y REVESTIMIENTOS			
04.01	m2	FÁB.LADR.PERF.7cm. 1/2P.FACH. MORT.M-5 Fábrica de ladrillo perforado tosco de 24x11,5x7 cm., de 1/2 pie de espesor en fachada, recibido con mortero de cemento CEM II/B-P 32,5 N y arena de río tipo M-5, preparado en central y suministrado a pie de obra, para revestir, /replanteo, nivelación y aplomado, p.p. de enjarjes, mermas, roturas, humedecido de las piezas, rejuntado, cargaderos, mochetas, plaquetas, esquinas, limpieza y medios auxiliares. Según UNE-EN-998-1:2004, RC-03, NTE-FFL, CTE-SE-F y RL-88, medida deduciendo huecos superiores a 1 m2.	18,29
			DIECIOCHO EUROS con VEINTINUEVE CÉNTIMOS
04.02	m2	CHAPADO GRANITO ROSA ALBA 2 cm. Chapado en paramento vertical, hasta 3 m de altura, con placas de granito Rosa Alba, de primera calidad, 60x40x2 cm, pegadas con adhesivo cementoso mejorado, C2 TE, con deslizamiento reducido y tiempo abierto ampliado; y rejuntado con mortero de juntas cementoso, para junta mínima (entre 1,5 y 3 mm), con la misma tonalidad de las piezas. Incluso preparación previa de las placas y el paramento soporte, formación de cajas, cortes, remates de cantos, realización de encuentros con otros materiales, juntas, crucetas de PVC y piezas especiales. Medida la superficie realmente ejecutada.	70,04
			SETENTA EUROS con CUATRO CÉNTIMOS
04.03	m3	COLOCACIÓN DE PIEDRA DE FORMA REGULAR Colocación de volúmenes de piedra natural, en piezas de formas regulares, tomadas con mortero de cemento y arena de río M-5, con la junta a hueso o a tope (cerrada), niveladas, enrasadas, incluso enlechado de las juntas, varias veces hasta que queden llenas con lechada de cemento, eliminación de restos de mortero y limpieza, incluso cortes, mermas y retaceos. Medido el volumen realmente ejecutado.	75,57
			SETENTA Y CINCO EUROS con CINCUENTA Y SIETE CÉNTIMOS

CÓDIGO	UD	RESUMEN	PRECIO
CAPÍTULO 05 INSTALACIONES HIDRÁULICAS			
SUBCAPÍTULO 05.01 ABASTECIMIENTO			
05.01.01	m.	COND.POLIET.PE 100 PN 10 DN=110mm. Tubería de polietileno alta densidad PE100, de 110 mm. de diámetro nominal y una presión nominal de 10 bar, suministrada en barras, colocada en zanja sobre cama de arena, relleno lateral y superior hasta 10 cm. por encima de la generatriz con la misma arena, i/p.p. de elementos de unión y medios auxiliares, sin incluir la excavación ni el relleno posterior de la zanja, colocada s/NTE-IFA-13.	13,89
		TRECE EUROS con OCHENTA Y NUEVE CÉNTIMOS	
05.01.02	m	BANDA DE SEÑALIZACIÓN PE Banda de señalización de polietileno, color azul.	0,61
		CERO EUROS con SESENTA Y UN CÉNTIMOS	
05.01.03	ud	VÁLV.COMPUE.CIERRE ELÁST.D=100mm Válvula de compuerta de fundición PN 16 de 100 mm. de diámetro interior, cierre elástico, colocada en tubería de abastecimiento de agua, incluso uniones y accesorios, sin incluir dado de anclaje, completamente instalada.	289,14
		DOSCIENTOS OCHENTA Y NUEVE EUROS con CATORCE CÉNTIMOS	
05.01.04	ud	ACOMETIDA POLIETILENO PEBD PN10 D=32mm. Acometida de abastecimiento de agua potable realizada con tubería de 32 mm. (1") conectada a la red gral municipal de agua potable de 100 hasta 200 mm, realizada con hasta 10 m de tubería de PEBD de 32 mm, PN10, mediante collarín de toma de fundición, banda con junta elástica, piezas especiales de latón y válvula de compuerta para corte de fundición dúctil, formación de arqueta de 20x20 en acera con tapa de función. Completamente montada y terminada. Medida la unidad ejecutada.	167,85
		CIENTO SESENTA Y SIETE EUROS con OCHENTA Y CINCO CÉNTIMOS	
05.01.05	ud	ACOMETIDA POLIETILENO PEBD PN10 D=63 mm. Acometida de abastecimiento de agua potable realizada con tubería de 63 mm. (2") conectada a la red gral municipal de agua potable de 100 hasta 200 mm, realizada con hasta 10 m de tubería de PE de 63 mm, PN10, mediante collarín de toma de fundición, banda con junta elástica, piezas especiales de latón y válvula de compuerta para corte de fundición dúctil. Completamente montada y terminada. Medida la unidad ejecutada.	254,77
		DOSCIENTOS CINCUENTA Y CUATRO EUROS con SETENTA Y SIETE CÉNTIMOS	
05.01.06	ud	CONEXIÓN DE ACOMETIDA POR EL SERVICIO MUN. AGUA Conexión de acometida nueva realizado por el personal del Servicio Municipal de Agua, conforme al art. 18 del Reglamento Municipal de Servicios de Agua. (Esta unidad de obra no podrá ser objeto de baja en la licitación de la obra, ya que es el precio fijado por la normativa municipal a abonar a la empresa concesionaria del Servicio).	50,71
		CINCUENTA EUROS con SETENTA Y UN CÉNTIMOS	
05.01.07	ud	LIMPIEZA Y DESINFECCIÓN DE TUBERÍA DN<250 Limpieza y desinfección de tubería de FD DN menor de 250 mm para tramos de longitud hasta 500 m, mediante hipocloración, incluido posterior neutralización, y aclarado posterior, según RD 140/2003, para obtención de informe vinculante favorable sanitario.	493,86
		CUATROCIENTOS NOVENTA Y TRES EUROS con OCHENTA Y SEIS CÉNTIMOS	
05.01.08	ud	PRUEBA DE PRESIÓN DE TUBERÍA DN<250 Prueba de presión de tubería de DN<250 mm para tramos de longitud hasta 500 m.	583,97
		QUINIENTOS OCHENTA Y TRES EUROS con NOVENTA Y SIETE CÉNTIMOS	

CÓDIGO	UD	RESUMEN	PRECIO
05.01.09	ud	ENTRONQUE A RED MUNICIPAL Entronque de la nueva tubería de abastecimiento a la red municipal existente, realizado por el personal del Servicio Municipal de Agua, conforme al Reglamento Municipal de Servicios de Agua. Incluido piezas y accesorios. Sin incluir la obra civil. Unidad totalmente instalada, probada y en funcionamiento. (Esta unidad de obra no podrá ser objeto de baja en la licitación de la obra, ya que es el precio fijado por la normativa municipal a abonar a la empresa concesionaria del Servicio, AQUONA).	503,93
		QUINIENTOS TRES EUROS con NOVENTA Y TRES CÉNTIMOS	
05.01.10	ud	HIDRANTE ACERA C/TAPA D=80mm Suministro e instalación de hidrante para incendios tipo acera con tapa, ambos de fundición, equipado con una toma D=80 mm., tapón y llave de cierre y regulación, con una salida de 2 1/2" DN 70 mm, racor, marco y tapa rectangular para acera. Incluso elementos de fijación. Totalmente instalado.	1.060,94
		MIL SESENTA EUROS con NOVENTA Y CUATRO CÉNTIMOS	
05.01.11	Ud	ARQUETA REGISTRO VALVULA D <= 250 Arqueta para alojamiento de válvulas en conducciones de agua, de diámetros 100/200mm, de 40 cm. interior, construida mediante tubo DN400 a modo de encofrado perdido, embutido en hormigón HM-20, totalmente terminada, i/tapa de fundición y con p/p de medios auxiliares, sin incluir la excavación, ni el relleno perimetral posterior.	150,97
		CIENTO CINCUENTA EUROS con NOVENTA Y SIETE CÉNTIMOS	
SUBCAPÍTULO 05.02 SANEAMIENTO			
05.02.01	m.	DEMOLICIÓN COLECTOR ENTERRADO D<50cm Demolición de colector o albañal, hasta D=50 cm., por medios manuales, con retirada de escombros y carga, sin incluir transporte a vertedero.	9,03
		NUEVE EUROS con TRES CÉNTIMOS	
05.02.02	m.	DEMOLICIÓN POZO DE REGISTRO D=100cm Demolición de pozo de registro de ladrillo de D=100 cm., a mano, con recuperación de tapa de fundición, incluso retirada de escombros y carga sobre camión, para posterior transporte a vertedero. Medida la longitud realmente ejecutada	15,59
		QUINCE EUROS con CINCUENTA Y NUEVE CÉNTIMOS	
05.02.03	ud	DEMOLICIÓN ARQUETA DE PASO LADRILLO Demolición de arqueta de registro de ladrillo, por medios manuales, retirada de escombros y carga, sin incluir transporte a vertedero.	7,75
		SIETE EUROS con SETENTA Y CINCO CÉNTIMOS	
05.02.04	ud.	DEMOLICIÓN IMBORNAL C/COMPRES. Demolición por medios manuales, con ayuda de compresor, de imbornal sifónico, con recuperación de elementos reutilizables del mismo, incluso retirada, carga y transporte a vertedero de productos sobrantes y a lugar de acopio los elementos reutilizables, a definir por la D. F. Medida la unidad ejecutada.	4,03
		CUATRO EUROS con TRES CÉNTIMOS	
05.02.05	m.	TUB.ENT.PVC CORR.J.ELAS SN8 C.TEJA 315mm Colector de saneamiento enterrado de PVC de pared corrugada doble color teja y rigidez 8 kN/m2; con un diámetro 315 mm. y con unión por junta elástica. Colocado en zanja, sobre una cama de arena de río de 10 cm. debidamente compactada y nivelada, relleno lateralmente y superiormente hasta 10 cm. por encima de la generatriz con la misma arena; compactando ésta hasta los riñones. Con p.p. de piezas especiales, medios auxiliares y sin incluir la excavación ni el tapado posterior de las zanjas.	38,58
		TREINTA Y OCHO EUROS con CINCUENTA Y OCHO CÉNTIMOS	

CÓDIGO	UD	RESUMEN	PRECIO
05.02.06	m.	TUB.ENT.PVC CORR.J.ELAS SN8 C.TEJA 200mm Colector de saneamiento enterrado de PVC de pared corrugada doble color teja y rigidez 8 kN/m ² ; con un diámetro 200 mm. y con unión por junta elástica. Colocado en zanja, sobre una cama de arena de río de 10 cm. debidamente compactada y nivelada, relleno lateralmente y superiormente hasta 10 cm. por encima de la generatriz con la misma arena; compactando ésta hasta los riñones. Con p.p. de piezas especiales, medios auxiliares y sin incluir la excavación ni el tapado posterior de las zanjas. Medida la longitud realmente ejecutada.	21,68
			VEINTIUN EUROS con SESENTA Y OCHO CÉNTIMOS
05.02.07	m.	TUB.ENT.PVC CORR.J.ELAS SN6 C.TEJA 160mm Colector de saneamiento enterrado de PVC de pared corrugada doble color teja y rigidez 6 kN/m ² ; con un diámetro 160 mm. y con unión por junta elástica. Colocado en zanja, sobre una cama de arena de río de 10 cm. debidamente compactada y nivelada, relleno lateralmente y superiormente hasta 10 cm. por encima de la generatriz con la misma arena; compactando ésta hasta los riñones. Con p.p. de medios auxiliares y sin incluir la excavación ni el tapado posterior de las zanjas.	14,27
			CATORCE EUROS con VEINTISIETE CÉNTIMOS
05.02.08	ud	POZO DN 1000 H<=2,5 M CON BASE PARA COLECTORES HASTA DN 500 Suministro e instalación de pozo prefabricado con base de hasta 2,5 metros de altura y DN1000 con certificado de idoneidad técnica (DIT). Incluye el cuerpo del pozo en PVC doble pared color teja SN8 con los pates instalados, el cono reductor a 600 mm en PEAD de alta rigidez y la base también en PEAD equipada con junta de estanqueidad y hormigonado interior del culo hasta línea de agua haciendo pendientes. También incluye los clip elastoméricos de conexión con tuberías de entrada y salida.	2.080,76
			DOS MIL OCHENTA EUROS con SETENTA Y SEIS CÉNTIMOS
05.02.09	ud	POZO DN 1000 H<=2,0 M CON BASE PARA COLECTORES HASTA DN 500 Suministro e instalación de pozo prefabricado con base de hasta 2,0 metros de altura y DN1000 con certificado de idoneidad técnica (DIT). Incluye el cuerpo del pozo en PVC doble pared color teja SN8 con los pates instalados, el cono reductor a 600 mm en PEAD de alta rigidez y la base también en PEAD equipada con junta de estanqueidad y hormigonado interior del culo hasta línea de agua haciendo pendientes. También incluye los clip elastoméricos de conexión con tuberías de entrada y salida. Medida la unidad totalmente instalada.	1.924,34
			MIL NOVECIENTOS VEINTICUATRO EUROS con TREINTA Y CUATRO CÉNTIMOS
05.02.10	ud	ARQUETA LADRI.REGISTRO 58x58x80 cm. Tapa FD Arqueta de registro de 58x58x80 cm. de medidas interiores, construida con fábrica de ladrillo perforado tosco de 1/2 pie de espesor, recibido con mortero de cemento M-5, colocado sobre solera de hormigón en masa HM-20/P/40/I de 10 cm. de espesor, ligeramente armada con mallazo, enfoscada y bruñida por el interior con mortero de cemento M-15, y con tapa de fundición de 60x60 cm, terminada y con p.p. de medios auxiliares, incluida la excavación y el relleno perimetral posterior. Medida la unidad ejecutada.	135,95
			CIENTO TREINTA Y CINCO EUROS con NOVENTA Y CINCO CÉNTIMOS
05.02.11	ud	ARQUETA LADRILLO DE PASO 38x38x50 cm Arqueta enterrada no registrable, de 38x38x50 cm. de medidas interiores, construida con fábrica de ladrillo perforado tosco de 1/2 pie de espesor, recibido con mortero de cemento, colocado sobre solera de hormigón en masa HM-20/P/40/I de 10 cm. de espesor, enfoscada y bruñida por el interior con mortero de cemento, y cerrada superiormente con un tablero de rasillones machihembrados y losa de hormigón HM-20/P/20/I ligeramente armada con mallazo, terminada y sellada con mortero de cemento y con p.p. de medios auxiliares, sin incluir la excavación, ni el relleno perimetral posterior.	51,32
			CINCUENTA Y UN EUROS con TREINTA Y DOS CÉNTIMOS

CÓDIGO	UD	RESUMEN	PRECIO
05.02.12	ud	IMBORNAL SIF. CODO PVC D.160 mm. C/EXC. Y RELL.HORM. Imbornal sifónico para recogida de aguas pluviales, de arqueta dividida en 40x30 y 30x30 cm. interiores y 70 cm. de profundidad; construida con fábrica de ladrillo perforado tosco de 1/2 pie de espesor, recibida con mortero de cemento M-5, sobre solera de hormigón en masa HM-20/P/20 de 10 cm. de espesor; instalación de sifón de tubo de polipropileno y codo de PVC d. 160 mm. en partición interior; enfoscado con mortero de cemento M-5 y bruñido interior con mortero de cemento M-15, rejilla cóncava con aberturas en diagonal, abatible y antirrobo de fundición dúctil, tapa y cerco de arqueta de 30x30 de fundición dúctil, con p.p. de medios auxiliares, incluida excavación, relleno perimetral con hormigón, conexiones de tuberías y retirada de escombros a vertedero. Medida la unidad terminada.	155,28
			CIENTO CINCUENTA Y CINCO EUROS con VEINTIOCHO CÉNTIMOS
05.02.13	ud	IMBORNAL SIFÓNICO PP 50x26x40cm c/REJA FUND. c/EXC. Imbornal sifónico prefabricado de polipropileno, para recogida de aguas pluviales, de 50x26x40 cm. de medidas exteriores, incluido sifón, junta de estanqueidad para unión tubo-arqueta y reja con aberturas en diagonal de fundición dúctil de 46x23 cm., colocado sobre cama de arena de 15 cm. de espesor, recibido a tubo de saneamiento y con p.p. de medios auxiliares, incluida excavación, relleno perimetral de 15 cm. con hormigón, conexiones de tuberías y retirada de escombros a vertedero. Medida la unidad terminada.	87,21
			OCHENTA Y SIETE EUROS con VEINTIUN CÉNTIMOS
05.02.14	ud	IMBORNAL SIF. CODO PVC D.160 mm. C/EXC. Y SIN REJILLA Imbornal sifónico para recogida de aguas pluviales, de arqueta dividida en 40x30 y 30x30 cm. interiores y 70 cm. de profundidad; construida con fábrica de ladrillo perforado tosco de 1/2 pie de espesor, recibida con mortero de cemento M-5, sobre solera de hormigón en masa HM-20/P/20 de 10 cm. de espesor; instalación de sifón de tubo de polipropileno y codo de PVC d. 160 mm. en partición interior; enfoscado con mortero de cemento M-5 y bruñido interior con mortero de cemento M-15, colocación de rejilla y cerco de arqueta de 30x30 recuperados en obra de fundición dúctil, con p.p. de medios auxiliares, incluida excavación, relleno perimetral con hormigón, conexiones de tuberías y retirada de escombros a vertedero. Medida la unidad terminada.	113,02
			CIENTO TRECE EUROS con DOS CÉNTIMOS
05.02.15	ud	LIMPIEZA DE IMBORNAL EXISTENTE Limpieza de imbornal existente y prueba de funcionamiento	6,54
			SEIS EUROS con CINCUENTA Y CUATRO CÉNTIMOS
05.02.16	m	CANAL U150.00R + REJILLA GR150UOC AC.GALV., SIN CANCELA Y TORN ML completo compuesto por 1 Ud. de canal de Hormigón Polímero tipo ULMA, para recogida de aguas pluviales, modelo U150.00R, ancho exterior 204mm, ancho interior 150mm y altura exterior 200mm. 1 Ud. de rejilla de Ac. Galvanizado Ranurada, modelo GR150UOC, con clase de carga C-250, según Norma EN-1433. Sistema de fijación canal - rejilla apoyado. Totalmente instalado, incluso p.p. de excavación, compactado y encofrado si fuera necesario, juntas de dilatación, pequeño material y medios auxiliares, s/ Norma ISS-53 y EHE-08. Recibida con hormigón HM-25/P/20 I con espesores laterales y base no inferiores a 150mm. Medida la longitud realmente ejecutada.	147,81
		SECCIÓN HIDRÁULICA: 230 cm ² CAUDAL DE REFERENCIA: 11.8 l/s	
			CIENTO CUARENTA Y SIETE EUROS con OCHENTA Y UN CÉNTIMOS
05.02.17	ud	ARQUETA AU150 + REJILLA GR150UOCMA Arqueta de configuración de un único cuerpo de Hormigón Polímero tipo ULMA, con premarcas para conectar el canal U150, ancho ext. de arqueta 204 mm, largo 500 mm y altura 328 mm, dispone a su vez de salidas premarcadas de diferentes diámetros para la reconducción de aguas pluviales a colectores principales, cancela de seguridad CS150, rejilla de 0,5 mts. de longitud, ref.GR150UOCMA, con clase de carga C-250 según Norma EN-1433. Totalmente instalado, incluso p.p. de excavación, compactado y encofrado si fuera necesario, juntas de dilatación, pequeño material y medios auxiliares, s/ Norma ISS-53 y EHE-08. Recibida con hormigón HM-25/P/20 I con espesores laterales y base no inferiores a 150mm. Medida la unidad completamente ejecutada.	296,64
			DOSCIENTOS NOVENTA Y SEIS EUROS con SESENTA Y CUATRO CÉNTIMOS



CUADRO DE PRECIOS 1

EXCMO. AYTO. DE CIUDAD REAL

Plaza Pilarica y su entorno

CÓDIGO	UD	RESUMEN	PRECIO
05.02.18	ud	DESVÍO DEL SISTEMA DE SANEAMIENTO DURANTE LA EJECUCIÓN Actuaciones necesarias para el desvío del sistema de saneamiento de manera que se garantice continuar prestando el servicio en el tramo en obras durante la ejecución de las mismas, mediante el bombeo de agua residual y obturación de saneamiento.	1.070,19

MIL SETENTA EUROS con DIECINUEVE CÉNTIMOS

CÓDIGO	UD	RESUMEN	PRECIO
CAPÍTULO 06 RIEGO Y JARDINERÍA			
SUBCAPÍTULO 06.01 JARDINDERÍA			
06.01.01	ud	Firmiana simplex 18-20 cep Suministro de Firmiana simplex de 18-20 cm, en cepellón.	67,40
			SESENTA Y SIETE EUROS con CUARENTA CÉNTIMOS
06.01.02	ud	Albizia jul. 'Ombrella.' 16-18 cep Suministro de Albizia julibrissin 'Ombrella' de 16-18 cm, en contenedor.	144,97
			CIENTO CUARENTA Y CUATRO EUROS con NOVENTA Y SIETE CÉNTIMOS
06.01.03	ud	Robinia hispida 'Rosea' 16-18 cep Suministro de Robinia hispida 'Rosea' (Acacia Rosa) de 16-18 cm, en cepellón.	92,03
			NOVENTA Y DOS EUROS con TRES CÉNTIMOS
06.01.04	ud	Laurus nobilis (Laurel) 125/150 ct Suministro de Laurus nobilis (Laurel) de 125/150 cm, en contenedor.	12,01
			DOCE EUROS con UN CÉNTIMOS
06.01.05	ud	Lavandula angustifolia ct-3L Suministro de Lavandula angustifolia (Espliego), en contenedor de 3 litros.	2,37
			DOS EUROS con TREINTA Y SIETE CÉNTIMOS
06.01.06	ud	Santolina chamaecyparissus ct-3L Suministro de Santolina chamaecyparissus, en contenedor de 3 litros.	2,27
			DOS EUROS con VEINTISIETE CÉNTIMOS
06.01.07	ud	Festuca glauca ct-3L Suministro de Festuca glauca, en contenedor de 3 litros.	1,13
			UN EUROS con TRECE CÉNTIMOS
06.01.08	ud	Rosal paisajista 40/60 ct 3 l. cat.1ª var. "Iceberg" Suministro de Rosal floribundas y polianthas de 40/60 cm de altura, de 1ª categoría, en contenedor.	4,88
			CUATRO EUROS con OCHENTA Y OCHO CÉNTIMOS
06.01.09	ud	Chaenomeles japon. 'Sargentii' 40/60 ct Suministro de Chaenomeles japonica 'Sargentii'(Salmón-rosado) de 40/60 cm de altura, en contenedor.	9,04
			NUEVE EUROS con CUATRO CÉNTIMOS
06.01.10	ud	Liriope muscari ct-2,5L Suministro de Agapanthus africanus (Agapanto), en contenedor de 2,5 litros, cultivado s/NTJ07.	3,09
			TRES EUROS con NUEVE CÉNTIMOS
06.01.11	ud	Cupressus semperv.'Stricta' 350/400 ct aisl. Suministro de Cupressus sempervirens'Structa' de 350/400 cm, en contenedor, para su plantación como ejemplar aislado.	148,58
			CIENTO CUARENTA Y OCHO EUROS con CINCUENTA Y OCHO CÉNTIMOS
06.01.12	ud	Plant.mec.árb.cad.c/c16-30,com.100% Plantación de árboles de hoja caduca de 16-30 cm de perímetro de tronco, suministradas en contenedor o cepellón, en hoyo de plantación realizado en terreno compacto, con forma de cubeta tronco-cónica de dimensiones de base inferior/base superior/altura de 60x120x50 cm, abierto por medios mecánicos, incluido replanteo, presentación de la planta, retirada a acopio intermedio o extendido de la tierra existente según calidad de la misma, relleno y apisonado del fondo del hoyo, en su caso, para evitar asentamientos de la planta, relleno lateral y apisonado moderado con tierra de cabeza seleccionada de la propia excavación, mezclada con tierra vegetal limpia y cribada en una proporción del 100% , instalación en el hoyo de plantación de barrera para raíces de 1 m. de profundidad y 1/2" de espesor, formación de alcorque y primer riego, medida la unidad completamente ejecutada. No incluye el precio de la planta	94,04
			NOVENTA Y CUATRO EUROS con CUATRO CÉNTIMOS

CÓDIGO	UD	RESUMEN	PRECIO
06.01.13	ud	Plant.man.arbus.comp.100/200 tv100% Plantación de arbustos de 100/200 cm de altura, suministradas en contenedor o cepellón o raíz desnuda, en hoyo de plantación realizado en terreno compacto, con forma de cubeta tronco-cónica de dimensiones de base inferior/base superior/altura de 50x100x40 cm, abierto por medios manuales, incluido replanteo, presentación de la planta, retirada a acopio intermedio o extendido de la tierra existente según calidad de la misma, relleno y apisonado del fondo del hoyo, en su caso, para evitar asentamientos de la planta, relleno lateral y apisonado moderado con tierra de cabeza seleccionada de la propia excavación, mezclada con tierra vegetal limpia y cribada en una proporción del 100% , formación de alcorque y primer riego, completamente ejecutado. No incluye el precio de la planta.	18,19
		DIECIOCHO EUROS con DIECINUEVE CÉNTIMOS	
06.01.14	ud	Plant.man.arbus.comp.<100 tv100% Plantación de arbustos de <100 cm de altura, suministradas en contenedor o cepellón o raíz desnuda, en hoyo de plantación realizado en terreno compacto, con forma de cubeta tronco-cónica de dimensiones de base inferior/base superior/altura de 30x60x30 cm, abierto por medios manuales, incluido replanteo, presentación de la planta, retirada a acopio intermedio o extendido de la tierra existente según calidad de la misma, relleno y apisonado del fondo del hoyo, en su caso, para evitar asentamientos de la planta, relleno lateral y apisonado moderado con tierra de cabeza seleccionada de la propia excavación, mezclada con tierra vegetal limpia y cribada en una proporción del 100% , formación de alcorque y primer riego, completamente ejecutado. No incluye el precio de la planta.	11,19
		ONCE EUROS con DIECINUEVE CÉNTIMOS	
06.01.15	ud	Plant.mec.conif.400/600s/com.tv100% Plantación de coníferas de 400/600 cm de altura, suministradas en contenedor o cepellón, en hoyo de plantación realizado en terreno compacto, con forma de cubeta tronco-cónica de dimensiones de base inferior/base superior/altura de 65x130x75 cm, abierto por medios mecánicos, incluido replanteo, presentación de la planta, retirada a acopio intermedio o extendido de la tierra existente según calidad de la misma, relleno y apisonado del fondo del hoyo, en su caso, para evitar asentamientos de la planta, relleno lateral y apisonado moderado con tierra de cabeza seleccionada de la propia excavación, mezclada con tierra vegetal limpia y cribada en una proporción del 100% , formación de alcorque y primer riego, completamente ejecutada. No incluye el precio de la planta.	74,80
		SETENTA Y CUATRO EUROS con OCHENTA CÉNTIMOS	
06.01.16	m2	Césped rúst-deportivo <1000m2 Formación de césped fino de gramíneas, para uso rústico-deportivo, mediante siembra de una mezcla del tipo Compact o equivalente, formada por 65% Festuca arundinacea Kilimanjaro, 20% Festuca arundinacea Starlet, 10% Ray-grass inglés Keystone y 5% Poa pratense Conni, en superficies <1000 m2, comprendiendo el desbroce, perfilado y fresado del terreno, distribución de fertilizante complejo 9-4-9-2% Mg-15% M.O., pase de rotovator a los 10 cm superficiales, perfilado definitivo, pase de rodillo y preparación para la siembra, siembra de la mezcla indicada, cubrición con mantillo, primer riego, recogida y retirada de sobrantes y limpieza. Medida la superficie ejecutada.	3,06
		TRES EUROS con SEIS CÉNTIMOS	
06.01.17	m3	Sum./extend.mec.tierra vegetal cribada Suministro y extendido de tierra vegetal cribada, mediante retropala y dumper, en capa uniforme, incluidos rasanteos y remates por medios manuales, medido el volumen colocado en obra.	16,51
		DIECISEIS EUROS con CINCUENTA Y UN CÉNTIMOS	
06.01.18	m2	Cubrición decor.cort.pino e=10cm+malla Cubrición decorativa con corteza de pino de pequeño tamaño, extendido en capa uniforme de 10 cm de espesor, sobre malla antihierbas fabricada en PP de 140 g/m2, realizada por personal especializado bajo la dirección del maestro jardinero, con medios manuales, incluidos rasanteo, preparación previa del terreno, distribución del material, extendido y acabado final, limpieza y riego de asentamiento, medida la superficie ejecutada en obra.	10,22
		DIEZ EUROS con VEINTIDOS CÉNTIMOS	
06.01.19	ud	Entutor.árbol,3 roll.vert.D=10cm Entutorado de árbol mediante 3 postes de rollizo de pino cilindrados, de 10 cm de diámetro con testa superior achafanada, tanalizados en autoclave, clavados verticalmente en el hoyo de plantación, incluidos sujeción del tronco con banda textil de 4 cm de ancho, limpieza y retacado, medida la unidad instalada en obra.	110,82
		CIENTO DIEZ EUROS con OCHENTA Y DOS CÉNTIMOS	

CÓDIGO	UD	RESUMEN	PRECIO
06.01.20	ud	Entutorado árbol 2 postes D=8cm Entutorado de árbol mediante 2 postes de rollizo de pino cilindrados, de 8 cm de diámetro y 3 m de longitud, tanalizados en autoclave, clavados verticalmente en el fondo del hoyo de plantación, incluidos sujeción del fuste con banda textil de 4 cm de ancho, retacado y limpieza, medida la unidad instalada en obra.	49,34
			CUARENTA Y NUEVE EUROS con TREINTA Y CUATRO CÉNTIMOS
06.01.21	ud	Talado/extrac.tocón 30-60 c/cesta Talado de árbol de 30-60 cm de diámetro, con motosierra y grúa cesta o elevador hidráulico autoportante, troceado del mismo, extracción de tocón, incluso carga de ramas, tocón y resto de productos resultantes, relleno y compactado del hueco resultante con tierras propias, sin transporte a vertedero, medida la unidad ejecutada en obra.	59,83
			CINCUENTA Y NUEVE EUROS con OCHENTA Y TRES CÉNTIMOS
06.01.22	ud	Talado/extrac.tocón >60 c/cesta Talado de árbol de >60 cm de diámetro, con motosierra y grúa cesta o elevador hidráulico autoportante, troceado del mismo, extracción de tocón, incluso carga de ramas, tocón y resto de productos resultantes, relleno y compactado del hueco resultante con tierras propias, sin transporte a vertedero, medida la unidad ejecutada en obra.	101,48
			CIENTO UN EUROS con CUARENTA Y OCHO CÉNTIMOS
SUBCAPÍTULO 06.02 RED RIEGO			
06.02.01	ud	ENTRONQUE A RED MUNIC. DE PE 90 Entronque de la nueva tubería de abastecimiento a la red municipal existente de PE 90 mm., realizado por el personal del Servicio Municipal de Agua, conforme al Reglamento Municipal de Servicios de Agua. Incluido piezas y accesorios. Sin incluir la obra civil. Unidad totalmente instalada, probada y en funcionamiento. (Esta unidad de obra no podrá ser objeto de baja en la licitación de la obra, ya que es el precio fijado por la normativa municipal a abonar a la empresa concesionaria del Servicio, ACUONA).	249,36
			DOSCIENTOS CUARENTA Y NUEVE EUROS con TREINTA Y SEIS CÉNTIMOS
06.02.02	ud	ARQUETA ACOM.EN ACERA 80x80x80 cm. Arqueta para alojamiento de válvula de corte en acometida, de 80x80x80 cm. interior, construida con fábrica de ladrillo macizo tosco de 1/2 pie de espesor, recibido con mortero de cemento, colocado sobre solera de hormigón en masa HM/20/P/20/I, enfoscada y bruñida por el interior con mortero de cemento, y con tapa de fundición, terminada y con p.p. de medios auxiliares, sin incluir la excavación, ni el relleno perimetral posterior.	266,87
			DOSCIENTOS SESENTA Y SEIS EUROS con OCHENTA Y SIETE CÉNTIMOS
06.02.03	m.	Tubería AD PE-50 10atm D=50mm 50%p.es Instalación de tubería de polietileno de alta densidad PE-50 en red de riego, de diámetro exterior 50 mm y presión nominal 10 atm, suministrada en rollos, incluso piezas especiales y elementos de unión valorados en un 50 % sobre el precio del tubo, colocada en el interior de zonas verdes, medida la longitud completamente instalada en obra.	9,06
			NUEVE EUROS con SEIS CÉNTIMOS
06.02.04	m.	Tubería BD PE-32 6atm D=32mm 50%p.es Instalación de tubería de polietileno de baja densidad PE-32 en red de riego, de diámetro exterior 32 mm y presión nominal 6 atm, incluso piezas especiales y elementos de unión valorados en un 50 % sobre el precio del tubo, colocada en el interior de zonas verdes, medida la longitud completamente instalada en obra.	6,39
			SEIS EUROS con TREINTA Y NUEVE CÉNTIMOS
06.02.05	m.	Tubería AD PE-50 6atm D=25mm 30%p.es Instalación de tubería de polietileno de alta densidad PE-50 en red de riego, de diámetro exterior 25 mm y presión nominal 6 atm, suministrada en rollos, incluso piezas especiales y elementos de unión valorados en un 30 % sobre el precio del tubo, colocada en el interior de zonas verdes, medida la longitud completamente instalada en obra.	4,38
			CUATRO EUROS con TREINTA Y OCHO CÉNTIMOS

CÓDIGO	UD	RESUMEN	PRECIO
06.02.06	m.	Tubería BD PE goteo D=20mm 40%p.esp Instalación de tubería de polietileno de baja densidad especial para riego por goteo, de diámetro exterior 20 mm, para una presión de trabajo de 2.5 kg/cm2, incluso piezas especiales y elementos de unión valorados en un 40 % sobre el precio del tubo, medida la longitud completamente instalada en obra.	4,19
		CUATRO EUROS con DIECINUEVE CÉNTIMOS	
06.02.07	m.	Tubería BD PE goteo D=16mm 50%p.esp Instalación de tubería de polietileno de baja densidad especial para riego por goteo, de diámetro exterior 16 mm, para una presión de trabajo de 2.5 kg/cm2, incluso piezas especiales y elementos de unión valorados en un 50 % sobre el precio del tubo, medida la longitud completamente instalada en obra.	4,67
		CUATRO EUROS con SESENTA Y SIETE CÉNTIMOS	
06.02.08	ud	Aspersor emerg.turbina 1/2" Aspersor emergente de giro por turbina, sector y alcance regulables, para una presión de trabajo de 2 a 5 bares y rango de alcance 5-20 m, incluida conexión de 1/2" a tubería de riego mediante unión articulada, totalmente instalada, medida la unidad en funcionamiento.	30,43
		TREINTA EUROS con CUARENTA Y TRES CÉNTIMOS	
06.02.09	ud	Riego árbol por goteo subt.en alcorque Riego de árboles en alcorque por goteo subterráneo compuesto de: anillo de 2,5 m de longitud de tubería de PE de 16 mm con gotero integrado, autorregulado y autolimpiante, termosoldado a la pared interior de la tubería y separados entre sí 50 cm, arrojando un caudal de 3-4 l/h a una presión de 1-4 atm, p.p. de tubería alimentación de PE y de tubería de distribución de 16 mm colocada, i/apertura y tapado de zanjas para situación de la tubería secundaria a 30 cm de profundidad y de la tubería de distribución y goteo a 15 cm de profundidad, bridas, totalmente instalado y en funcionamiento, medida la unidad ejecutada en obra.	14,45
		CATORCE EUROS con CUARENTA Y CINCO CÉNTIMOS	
06.02.10	m.	Tub.goterros integr.cada 0,30m Tubería de polietileno de 16 mm con goteros integrados, autoregulados y autolimpiantes, termosoldados en el interior de la pared a una equidistancia de 0,30 m, para un caudal de 2,4 l/h a una presión de 0,5-0,4 atm, i/p.p. de accesorios, medida la longitud en funcionamiento.	1,53
		UN EUROS con CINCUENTA Y TRES CÉNTIMOS	
06.02.11	ud	Boca riego tipo Ayto.,equipada Boca de riego tipo Ayuntamiento de Ciudad Real, con conexión y salida a 40 mm, completamente instalada, medida la unidad en funcionamiento.	186,63
		CIENTO OCHENTA Y SEIS EUROS con SESENTA Y TRES CÉNTIMOS	
06.02.12	ud	Válv.esfera latón D=1 1/2" Instalación de válvula de esfera, de latón, de 1 1/2" de diámetro interior, colocada, i/juntas y accesorios, medida la unidad instalada en obra.	32,93
		TREINTA Y DOS EUROS con NOVENTA Y TRES CÉNTIMOS	
06.02.13	ud	Válv.esfera latón D=1" Instalación de válvula de esfera, de latón, de 1" de diámetro interior, colocada, i/juntas y accesorios, medida la unidad instalada en obra.	16,17
		DIECISEIS EUROS con DIECISIETE CÉNTIMOS	
06.02.14	ud	Válv.esfera latón D=3/4" Instalación de válvula de esfera, de latón, de 3/4" de diámetro interior, colocada, i/juntas y accesorios, medida la unidad instalada en obra.	11,97
		ONCE EUROS con NOVENTA Y SIETE CÉNTIMOS	
06.02.15	ud	Electrov.nylon c/solen. reg.Q 1 1/2" Electroválvula cuerpo de plástico con solenoide a bayoneta, a 24 V.C.A., con conexión roscada a 1 1/2", colocada en instalación de riego, medida la unidad en funcionamiento.	87,99
		OCHENTA Y SIETE EUROS con NOVENTA Y NUEVE CÉNTIMOS	
06.02.16	ud	Electrov.nylon c/solen. reg.Q 1" Electroválvula cuerpo de plástico con solenoide a bayoneta, a 24 V.C.A., con conexión roscada a 1", colocada en instalación de riego, medida la unidad en funcionamiento.	39,08
		TREINTA Y NUEVE EUROS con OCHO CÉNTIMOS	

CÓDIGO	UD	RESUMEN	PRECIO
06.02.17	ud	Electrov.nylon c/solen. reg.Q 3/4" Electroválvula cuerpo de plástico con solenoide a bayoneta, a 24 V.C.A., con conexión roscada a 3/4", colocada en instalación de riego, medida la unidad en funcionamiento.	37,36
		TREINTA Y SIETE EUROS con TREINTA Y SEIS CÉNTIMOS	
06.02.18	ud	Válv.reg.pres.manómetro D=1" Instalación de válvula reguladora de presión, de latón, de 1" de diámetro interior, colocada con manómetro, i/juntas y accesorios, medida la unidad instalada en obra.	98,26
		NOVENTA Y OCHO EUROS con VEINTISEIS CÉNTIMOS	
06.02.19	ud	Válv.reg.pres.manómetro D=3/4" Instalación de válvula reguladora de presión, de latón, de 3/4" de diámetro interior, colocada con manómetro, i/juntas y accesorios, medida la unidad instalada en obra.	89,59
		OCHENTA Y NUEVE EUROS con CINCUENTA Y NUEVE CÉNTIMOS	
06.02.20	ud	Filtro anillas plást.1" con limp. Instalación de filtro de anillas de plástico, de 1" de diámetro, con circuito de limpieza, para un caudal de filtrado de 12 m3/h. Presión máxima de trabajo de 8 atm, medida la unidad instalada en obra.	546,52
		QUINIENTOS CUARENTA Y SEIS EUROS con CINCUENTA Y DOS CÉNTIMOS	
06.02.21	ud	Caja conex.tipo TBOS, 2 est. Caja de conexión TBOS o equivalente, de baterías, de 3 programas independientes y dos estaciones, para control de 1 solenoide por estación de tipo TBOS o equivalente, carcasa hermética y sumergible para colocación en arqueta, incluida limpieza, medida la unidad instalada en obra.	183,12
		CIENTO OCHENTA Y TRES EUROS con DOCE CÉNTIMOS	

CÓDIGO	UD	RESUMEN	PRECIO
CAPÍTULO 07 ALUMBRADO Y ELECTRICIDAD			
SUBCAPÍTULO 07.01 INFRAESTRUCTURA Y ELECTRICIDAD			
07.01.01	ud	ARQUETA LADRI.REGISTRO 40x40x80 cm. Tpa FD Arqueta de registro de 40x40x80 cm. de medidas interiores, construida con fábrica de ladrillo perforado tosco de 1/2 pie de espesor, recubido con mortero de cemento M-5, colocada sobre capa de grava machaqueo de 10 cm. de espesor, enfoscada por el interior con mortero de cemento M-15 y con tapa de fundición dúctil de 40x40 cm, terminada y con p.p. de medios auxiliares, incluida la excavación y el relleno perimetral posterior. Medida la unidad ejecutada.	90,00
		NOVENTA EUROS	
07.01.02	m	LÍNEA ALUMB.P.4x6+T.16 Cu. S/EXC. Línea subterránea de alimentación para alumbrado público formada por tubo corrugado D=90 mm, cinta señalizadora, conductores de cobre 4x6 mm ² con aislamiento tipo RV-0,6/1 kV, incluso cable 16 mm ² Cu para red equipotencial tipo VV-750, canalizados bajo tubo de PVC. sobre cama de arena, cubiertos con la misma hasta 25 cm por encima de la generatriz del tubo. Con medios auxiliares y costes indirectos. Medida la longitud ejecutada. No incluye la apertura ni el tapado de zanja..	11,12
		ONCE EUROS con DOCE CÉNTIMOS	
07.01.03	ud	RETRANQUEO DE CUADRO DE MEDIDA Y A. PUBLICO Retranqueo del armario que contine el equipo de medida directa y de control y protección de las líneas de alumbrado público de la pista deportiva a lugar indicado por la dirección facultativa, compuesto de desmontaje del equipo, demolición de la bancada existente, canalización desde el punto de acometida existente hasta el nuevo emplazamiento, construcción de nueva bancada, colocación de nuevo armario metálico de 1x0.8x0.3, IP-66 IK-10, con cerradura normalizada FAC C5, del servicio eléctrico de este Ayto, sustitución del cableado que sea necesario y nuevo montaje de todos los elementos existentes en el citado armario. Con medios auxiliares y costes indirectos. Medida la unidad ejecutada y en funcionamiento.	633,16
		SEISCIENTOS TREINTA Y TRES EUROS con DIECISEIS CÉNTIMOS	
07.01.04	ud	INSPECCIÓN INICIAL ORGANISMO DE CONTROL Inspección inicial, realizado por Organismo de Control Autorizado, del cuadro eléctrico de baja tensión de alumbrado exterior, según REBT.	309,00
		TRESCIENTOS NUEVE EUROS	
07.01.05	ud	ADECUACIÓN CUADRO MANDO ALUMBRADO EXISTENTE Adecuación de cuadro de mando para alumbrado público existente, según esquema unifilar, conexionado y cableado.	1.101,98
		MIL CIENTO UN EUROS con NOVENTA Y OCHO CÉNTIMOS	

CÓDIGO	UD	RESUMEN	PRECIO
SUBCAPÍTULO 07.02 LUMINARIAS Y COLUMNAS			
07.02.01	ud	COLUMNA 4 m. CHAPA ACERO RAL A ELEGIR Columna de 4 m. de altura, modelo Jardín de Industrias Jovir o similar, compuesta por los siguientes elementos: columna troncocónica de chapa de acero al carbono de calidad mínima S-235 JR según normativa existente. Galvanizado según UNE-EN ISO 1461:2010 con espesor medio de recubrimiento de 70 micras. Pintura termolacada en cualquier color a elegir de la carta RAL, caja de conexiones y base portafusibles+fusible 6 A, conductor interior de 3x2,5 mm ² 0,6/1 kV, puesta a tierra de la luminaria, pica de tierra, cimentación realizada con hormigón de 330 kg. de cemento/m ³ de dosificación y pernos de anclaje, montado y conexionado.	373,42
			TRESCIENTOS SETENTA Y TRES EUROS con CUARENTA Y DOS CÉNTIMOS
07.02.02	ud	LUMINARIA TOWNGUIDE BDP100 PCF LED25/830 DS Luminaria de led , mod Townguide BDP100 PCF LED25/830 DS, de 1995 lm y consumo total 19,4 W, de Philips-Indal o similar. Carcasa de aluminio inyectado de alta presión, cierre de policarbonato PCF opal, fijación entrada post top en aluminio. Clase I, grado de protección IP66, IK10. Módulo led integrando PCB y ópticas. Temperatura de color de 3000 K, eficacia del sistema de 73 lm/W. Driver integrado regulable con curvas de programación con parámetros fijados por este Ayuntamiento, hasta 5 escalones, incluye opción Dali e incluido posibilidad de telegestión vía GPRS.Vida útil L97B10 de 100.000 horas. Protección contra sobretensiones 10 kV, incluso etiqueta de servicio con código QR único para instalación, mantenimiento, identificación de repuestos y programación del driver. Instalado sobre columna no incluida en el precio. Totalmente terminada, montada e instalada, incluso transportes. Con medios auxiliares y costes indirectos. Medida la unidad ejecutada.	456,01
			CUATROCIENTOS CINCUENTA Y SEIS EUROS con UN CÉNTIMOS

CÓDIGO	UD	RESUMEN	PRECIO
CAPÍTULO 08 INSTALACIONES VARIAS			
08.01	ud	ARQ. TELEF. PREFAB. TIPO M C/TAPA Arqueta tipo M de Telefónica prefabricada, de dimensiones exteriores 0,56x0,56x0,67 m., con ventanas para entrada de conductos, incluso excavación de zanja en terreno flojo, 10 cm. de hormigón de limpieza HM-20 N/mm ² , embocadura de conductos, relleno de tierras lateralmente y transporte de sobrantes a vertedero, ejecutada según pliego de prescripciones técnicas particulares de la obra.	150,42
		CIENTO CINCUENTA EUROS con CUARENTA Y DOS CÉNTIMOS	
08.02	m.	CANAL. TELEF. 2 PVC 63 ACERA Canalización telefónica en zanja bajo acera, de 0,30x0,64 m. para 2 conductos, en base 2, de PVC de 63 mm. de diámetro, embebidos en prisma de hormigón HM-20 de central de 6 cm. de recubrimiento superior e inferior y 7,2 cm. lateralmente, incluso excavación de tierras a máquina en terrenos flojos, tubos, soportes distanciadores cada 70 cm., cuerda guía para cables, hormigón y relleno de la capa superior con tierras procedentes de la excavación, en tongadas <25 cm., compactada al 95% del P.N., ejecutado según normas de Telefónica y pliego de prescripciones técnicas particulares de la obra. (Sin rotura, ni reposición de acera).	18,11
		DIECIOCHO EUROS con ONCE CÉNTIMOS	
08.03	m.	CANAL. TELEF. 2 PVC 63 CALZADA Canalización telefónica en zanja bajo calzada, de 0,30x0,79 m. para 2 conductos, en base 2, de PVC de 63 mm. de diámetro, embebidos en prisma de hormigón HM-20 de central de 6 cm. de recubrimiento superior e inferior y 7,2 cm. lateralmente, incluso excavación de tierras a máquina en terrenos flojos, tubos, soportes distanciadores cada 70 cm., cuerda guía para cables, hormigón y relleno de la capa superior con tierras procedentes de la excavación, en tongadas <25 cm., compactada al 95% del P.N., ejecutado según normas de Telefónica y pliego de prescripciones técnicas particulares de la obra. (Sin rotura, ni reposición de pavimento).	19,93
		DIECINUEVE EUROS con NOVENTA Y TRES CÉNTIMOS	
08.04	m.	TUBO ACERO INOX. Instalación de tubo de acero inoxidable, para instalaciones de telecomunicaciones, adosado a fachada.	8,47
		OCHO EUROS con CUARENTA Y SIETE CÉNTIMOS	
08.05	m	DESMONTAJE REDES DE DISTRIBUCION ANTIGUAS Y SIN SERVICIO Metro lineal de desmontaje de redes de distribución en desuso y fuera de servicio encontradas en la excavación de la obra, tales como abastecimiento de agua y riego, saneamiento, red eléctrica, telecomunicaciones, alumbrado público, etc., así como la gestión de los residuos generados por los materiales recuperados en obra. Con medios auxiliares y costes indirectos. Medida la unidad ejecutada.	15,32
		QUINCE EUROS con TREINTA Y DOS CÉNTIMOS	
08.06	ud	PARTIDA ALZADA A JUSTIFICAR POR AFECCIÓN A SERVICIOS Partida Alzada a Justificar por reposición de servicios afectados incluso traslado de los mismos o eliminación, no previstos en mediciones.	2.060,00
		DOS MIL SESENTA EUROS	

CÓDIGO	UD	RESUMEN	PRECIO
CAPÍTULO 09 CONTENEDORES SOTERRADOS			
09.01	m3	EXC.VAC.A MÁQUINA T.COMPACTOS Excavación a cielo abierto, en terrenos compactos, por medios mecánicos, con extracción de tierras fuera de la excavación, en vaciados, sin carga ni transporte al vertedero y con p.p. de medios auxiliares.	2,30
		DOS EUROS con TREINTA CÉNTIMOS	
09.02	m3	RELL. GRAVA SUBBASE A MANO Relleno y extendido de subbase con grava, por medios manuales, considerando la grava a pie de tajo, y con p.p. de medios auxiliares.	39,41
		TREINTA Y NUEVE EUROS con CUARENTA Y UN CÉNTIMOS	
09.03	m2	SOLERA HORMIG.HM-20/P/20 e=15cm Solera de hormigón en masa de 15 cm. de espesor, realizada con hormigón HM-20 N/mm ² , Tmáx. 20 mm., elaborado en obra, i/vertido, colocación, p.p. de juntas, aserrado de las mismas y fratasado. Según NTE-RSS y EHE.	10,65
		DIEZ EUROS con SESENTA Y CINCO CÉNTIMOS	
09.04	m3	RELLENO PERIMETRAL VACIAD.CUBETO Relleno perimetral del vaciado para el cubeto de hormigón con gravilla 20/40 mm., por medios mecánicos y manuales, con extendido del material y compactación con pisón manual hasta la total compactación, posterior relleno y nueva compactación. Medido el volumen teórico ejecutado.	26,88
		VEINTISEIS EUROS con OCHENTA Y OCHO CÉNTIMOS	
09.05	ud.	CONTENEDOR SUBTERR. COMPLETO V/TIPOS Contenedor subterráneo para distintos tipos de residuos modelo SUBVIL de INVER CONTACT S.L. o similar de 4 m ³ , con todas las piezas desmontables e intercambiables, serigrafado con el logotipo del Ayuntamiento de Ciudad Real y el nombre del residuo en la torreta, color a elegir por la Dirección Facultativa, con los siguientes elementos: - Cubeto de hormigón prefabricado de HA-35/P/20, de medidas 195x195x221 cm. exteriores, con cerco metálico vierteaguas e impermeable al agua. - Plataforma elevadora de seguridad, con plataforma superior en chapa galvanizada 3/5 estampada-antideslizante, con contrapesos. - Sistema de vaciado de dos ganchos y dos puertas. - Torreta/buzón mod. LEON para papel, vidrio o envases, tapa profesional con tipo de llave, boca y diámetro a determinar por la Dirección Facultativa. - Torreta/buzón mod. LEON para ropa usada, con cajón frontal de acero inoxidable para bolsas de 60 litros, a determinar por la Dirección Facultativa. Completo, totalmente montado, instalado y puesta en marcha por la empresa fabricante. Garantía de dos años para cualquier defecto de fabricación. Según directrices de la Dirección Facultativa, documentación de Proyecto y p.p. de medios auxiliares. Medida la unidad instalada.	4.854,74
		CUATRO MIL OCHOCIENTOS CINCUENTA Y CUATRO EUROS con SETENTA Y CUATRO CÉNTIMOS	

CÓDIGO	UD	RESUMEN	PRECIO
CAPÍTULO 10 SEÑALIZACIÓN VIAL			
SUBCAPÍTULO 10.01 SEÑALIZACIÓN HORIZONTAL			
10.01.01	m.	M.VIAL CONTINUA ACRÍLICA ACUOSA 10 cm Marca vial reflexiva continua blanca/amarilla, de 10 cm. de ancho, ejecutada con pintura acrílica en base acuosa con una dotación de 720 gr./m2 y aplicación de microesferas de vidrio con una dotación de 480 gr./m2, incluso barrido y premarcaje sobre el pavimento.	0,33
		CERO EUROS con TREINTA Y TRES CÉNTIMOS	
10.01.02	m.	M.VIAL DISCON. ACRÍLICA ACUOSA 10 cm Marca vial reflexiva discontinua blanca/amarilla, de 10 cm. de ancho, ejecutada con pintura acrílica en base acuosa con una dotación de 720 gr./m2 y aplicación de microesferas de vidrio con una dotación de 480 gr./m2, realmente pintado, incluso barrido y premarcaje sobre el pavimento.	0,35
		CERO EUROS con TREINTA Y CINCO CÉNTIMOS	
10.01.03	ud	PINTURA SIMBOLO ACCES. INTERN. AZUL 1,2x1.2 m. Pintura reflexiva azul acrílica en base disolvente de 1,20x1,20 m., con el símbolo Internacional de accesibilidad en blanco, incluso barrido y premarcaje sobre el pavimento. Medida la unidad ejecutada.	12,29
		DOCE EUROS con VEINTINUEVE CÉNTIMOS	
10.01.04	m2	PINTURA TERMOPLÁSTICA SÍMBOLOS Pintura termoplástica en frío dos componentes, reflexiva, blanca, antideslizante, en símbolos y flechas, realmente pintado, incluso barrido y premarcaje sobre el pavimento, con una dotación de pintura de 3 kg/m2 y 0,6 kg/m2 de microesferas de vidrio.	16,04
		DIECISEIS EUROS con CUATRO CÉNTIMOS	
10.01.05	m2	PINTURA TERMOPLÁSTICA CEBREADOS Pintura termoplástica en frío dos componentes, reflexiva, con una dotación de pintura de 3 kg/m2, y 0,6 kg/m2 de microesferas de vidrio, en cebreados, realmente pintado, incluso barrido y premarcaje sobre el pavimento.	13,38
		TRECE EUROS con TREINTA Y OCHO CÉNTIMOS	
SUBCAPÍTULO 10.02 SEÑALIZACIÓN VERTICAL			
10.02.01	ud	SEÑAL CIRCULAR REFLEXIVA E.G. D=60 cm. Señal circular de diámetro 60 cm., reflexiva nivel I (E.G.) y troquelada, incluso poste galvanizado de sustentación, estructura auxiliar y cimentación, colocada.	91,87
		NOVENTA Y UN EUROS con OCHENTA Y SIETE CÉNTIMOS	
10.02.02	ud	SEÑAL CUADRADA REFLEXIVA E.G. L=60 cm. Señal cuadrada de lado 60 cm., reflexiva nivel I (E.G.) y troquelada, incluso poste galvanizado de sustentación, estructura auxiliar y cimentación, colocada.	100,32
		CIEN EUROS con TREINTA Y DOS CÉNTIMOS	
10.02.03	ud	SEÑAL TRIANGULAR REFLEXIVA E.G. L=70 cm. Señal triangular de lado 70 cm., reflexiva nivel I (E.G.) y troquelada, incluso poste galvanizado de sustentación, estructura auxiliar y cimentación, colocada.	81,67
		OCHENTA Y UN EUROS con SESENTA Y SIETE CÉNTIMOS	
10.02.04	ud	SEÑAL OCTOGONAL REFLEXIVA H.I. 2A=60 cm. Señal octogonal de doble apotema 60 cm., reflexiva nivel II (H.I.) y troquelada, incluso poste galvanizado de sustentación, estructura auxiliar y cimentación, colocada.	103,73
		CIENTO TRES EUROS con SETENTA Y TRES CÉNTIMOS	
10.02.05	ud	PLACA DE CALLE 550x330 2 CARAS Suministro e instalación de placa de calle con diseño original, moderno y elegante, montada sobre poste. Integrada en la línea de señalización Europa 60 de señalización o similar, conjunto compuesto por una placa de aluminio de 2 mm de espesor, un marco en perfil de aluminio extrusionado de 500mm de profundidad, y un poste en acero galvanizado con embellecedores superiores e inferiores en polímero de alta resistencia y aluminio. Placa en medidas 50x33cm. Acabado en pintura homeada. Rotulada a dos caras. Caracteres en vinilo de alta calidad. Medida la unidad ejecutada.	162,63
		CIENTO SESENTA Y DOS EUROS con SESENTA Y TRES CÉNTIMOS	

CÓDIGO	UD	RESUMEN	PRECIO
CAPÍTULO 11 EQUIPAMIENTO URBANO			
11.01	m.	BARRERA SEGURIDAD TIPO JAMON 2 TUBOS Barrera de seguridad de acero laminado y galvanizado en caliente tipo JAMON, para protección de peatones, de 1.20 m. de altura, con poste tipo jamón soldado a placa de anclaje colcados cada 2.00 m. y 2 tubos de 40 mm. de diámetro y 1.5 mm. de espesor, incluso rotura y reposición del pavimento, anclaje de la placa con pernos a la solera, instalación, p. p. de soldadura y retirada de escombros a vertedero. Medida la longitud ejecutada.	60,35
		SESENTA EUROS con TREINTA Y CINCO CÉNTIMOS	
11.02	ud	BANCA COMÚ RECTA CENTRAL 195x48x50 KIT LED Suministro y colocación de tramo recto central de banco modular modelo Comú o similar, de hormigón armado coloreado según indicaciones de la D.F., prefabricado de alta calidad, acabado decapado e hidrofugado, de medidas 195x48x50, kit LED 3000 K incluido.	1.022,12
		MIL VEINTIDOS EUROS con DOCE CÉNTIMOS	
11.03	ud	BANCA COMÚ RECTA DERECHA 195x48x50 KIT LED Suministro y colocación de tramo recto derecho de banco modular modelo Comú o similar, de hormigón armado coloreado según indicaciones de la D.F., prefabricado de alta calidad, acabado decapado e hidrofugado, de medidas 195x48x50, kit LED 3000 K incluido.	1.022,12
		MIL VEINTIDOS EUROS con DOCE CÉNTIMOS	
11.04	ud	BANCA COMÚ RECTA IZQUIERDA 195x48x50 KIT LED Suministro y colocación de tramo recto izquierdo de banco modular modelo Comú o similar, de hormigón armado coloreado según indicaciones de la D.F., prefabricado de alta calidad, acabado decapado e hidrofugado, de medidas 195x48x50, kit LED 3000 K incluido.	1.022,12
		MIL VEINTIDOS EUROS con DOCE CÉNTIMOS	
11.05	ud	BANCA COMÚ CÓNCAVO CENTRAL 195x67x50 KIT LED Suministro y colocación de tramo cóncavo central de banco modular modelo Comú o similar, de hormigón armado coloreado según indicaciones de la D.F., prefabricado de alta calidad, acabado decapado e hidrofugado, de medidas 195x67x50, kit LED 3000 K incluido.	1.022,12
		MIL VEINTIDOS EUROS con DOCE CÉNTIMOS	
11.06	ud	ACCESORIO RESPALDO COMU CÓNCAVO Suministro y colocación de accesorio respaldo Comú cóncavo o similar, en acero bicromatado pintado al horno color plata.	799,89
		SETECIENTOS NOVENTA Y NUEVE EUROS con OCHENTA Y NUEVE CÉNTIMOS	
11.07	ud	ACCESORIO BANCO UNIVERSE 180x57x62 Suministro y colocación de accesorio banco Universe 180x57x62 o similar, de madera tropical certificada FSC, tratada con aceite translúcido, soportes de pletina de acero mecanizada de 6 mm de grueso zincada y pintada en horno de color plata texturado. Asientos de listones de madera tropical certificada FSC y de sección 40x35 mm con respaldo.	705,13
		SETECIENTOS CINCO EUROS con TRECE CÉNTIMOS	
11.08	ud	BANCA HYDRABANC 200x50x40 Suministro y colocación de banca Hydra o similar, de hormigón armado con acero inoxidable y acabado decapado e hidrofugado.	866,59
		OCHOCIENTOS SESENTA Y SEIS EUROS con CINCUENTA Y NUEVE CÉNTIMOS	
11.09	ud	ACCESORIO BANCO KANJI 177x57x43 Suministro y colocación de accesorio banco Kanji o similar, en madera tropical certificada FSC, tratado con aceite, soportes en acero inoxidable pintado en plata texturizado.	1.104,62
		MIL CIENTO CUATRO EUROS con SESENTA Y DOS CÉNTIMOS	

CÓDIGO	UD	RESUMEN	PRECIO
11.10	ud	FUENTE MINUS DOG Suministro, colocación e instalación (sin incluir solera) Fuente Minus Dog, fabricada cuerpo en acero pintado epoxi al horno y cubeta en acero inoxidable 304 satinado, con dos grifos de pulsador y uno de ellos está adaptado como bebedero para perros. Grifos pulsadores temporizados con regulación de caudal. Conexión de entrada a 1/2 pulgada., incluso acometida y desagüe, instalada.	1.628,23
		MIL SEISCIENTOS VEINTIOCHO EUROS con VEINTITRES CÉNTIMOS	
11.11	m.	BARANDILLA ACERO AISI 316 ACC. MINUSVÁLIDOS Barandilla de acero AISI 316 acabado brillante para rampa de acceso adaptado a minusválidos de 90 cm. de altura de pasamanos superior y 70 cm. de pasamanos secundario, construida con tubos de sección circular de 50 mm de diámetro para pasamanos superior y montantes verticales dispuestos cada 120 cm, con bordes curvados, pasamanos secundario con tubo de diámetro 43 mm y zócalo con pletina de 100x10mm; elaborada en taller, incluso montaje en obra mediante placa de anclaje, tornillos de acero inoxidable y embellecedores con ayuda de albañilería y p.p. de nivelado, limpieza, remates y medios auxiliares. Medida la longitud realmente ejecutada.	268,25
		DOSCIENTOS SESENTA Y OCHO EUROS con VEINTICINCO CÉNTIMOS	
11.12	ud	PILONA TRONCOPIRAMIDAL 160/90 H. 64 cm. Suministro y colocación de piona de fundición troncopiramidal de sección cuadrada de 160 y 90 mm. y de 0.64 m. de altura libre, terminada en oxirón negro, colocada en áreas pavimentadas mediante anclaje de tubo de acero en dado de hormigón, incluso excavación, remates de pavimento y limpieza. Medida la unidad ejecutada.	53,77
		CINCUENTA Y TRES EUROS con SETENTA Y SIETE CÉNTIMOS	
11.13	ud	RECOLOCADO SEÑALIZACION Recolocado de señal vertical de circulación, informativa urbana, papelera, bolardo, etc., con poste, incluso levantado, acopio, apertura de hoyo, cimentación, colocación y retirada de escombros a vertedero. Medida la unidad ejecutada.	31,38
		TREINTA Y UN EUROS con TREINTA Y OCHO CÉNTIMOS	
11.14	ud	PAPELERA HORMIG. PREFAB. BLANCO/GRIS Suministro y colocación de papelera hormigón HAC en consonancia con banca Comú o similar, en color y textura a elegir por la D.F., con acabado decapado e hidrofugado y cubeta interior en acero. De medidas 60x60x100 cm y 64 litros de capacidad. Medida la unidad realmente instalada.	946,78
		NOVECIENTOS CUARENTA Y SEIS EUROS con SETENTA Y OCHO CÉNTIMOS	

CÓDIGO	UD	RESUMEN	PRECIO
CAPÍTULO 12 GESTIÓN DE RESIDUOS			
12.01	m3	GESTIÓN RESIDUOS LIMPIOS VERT. AUTORIZADO Gestión de residuos limpios procedentes de derivados de hormigón de obra en vertedero autorizado, incluso canon de vertido. Medido el volumen real ejecutado.	6,18
		SEIS EUROS con DIECIOCHO CÉNTIMOS	
12.02	m3	GESTIÓN RESIDUOS MIXTOS VERT. AUTORIZADO Gestión de residuos mixtos procedentes de obra en vertedero autorizado, incluso canon de vertido. Medido el volumen real ejecutado.	14,42
		CATORCE EUROS con CUARENTA Y DOS CÉNTIMOS	
12.03	m3	GESTION TIERRAS EXCVAC. VERT. AUTORIZADO Gestión de residuos limpios procedentes de la excavación de tierras en vertedero autorizado, incluso canon de vertido. Medido el volumen real ejecutado.	2,58
		DOS EUROS con CINCUENTA Y OCHO CÉNTIMOS	
12.04	m3	GESTIÓN RESIDUOS SUCIOS VERT. AUTORIZADO Gestión de residuos sucios procedentes de obra en vertedero autorizado, incluso canon de vertido. Medido el volumen real ejecutado.	25,75
		VEINTICINCO EUROS con SETENTA Y CINCO CÉNTIMOS	
12.05	m3	GESTIÓN RES. VEGETALES VERT. AUTORIZADO Gestión de residuos vegetales en vertedero autorizado, incluso canon de vertido. Medido el volumen real ejecutado.	25,75
		VEINTICINCO EUROS con SETENTA Y CINCO CÉNTIMOS	
12.06	Tn	GESTIÓN AMIANTO VERT. AUTORIZADO Gestión de residuos procedentes de materiales de construcción que contienen amianto en vertedero autorizado, incluso canon de vertido. Medido el peso real transportado.	515,00
		QUINIENTOS QUINCE EUROS	

CÓDIGO	UD	RESUMEN	PRECIO
CAPÍTULO 13 SEGURIDAD Y SALUD			
13.01	ms	ALQUILER CASETA VESTUARIOS 7,91 m2 Mes de alquiler de caseta prefabricada para vestuario de obra de 3,55x2,23x2,45 m. de 7,91 m2. Estructura de acero galvanizado. Cubierta y cerramiento lateral de chapa galvanizada trapezoidal de 0,6 mm. reforzada con perfiles de acero, interior prelacado. Suelo de aglomerado hidrófugo de 19 mm. puerta de acero de 1 mm., de 0,80x2,00 m. pintada con cerradura. Ventana de aluminio anodizado corredera, contraventana de acero galvanizado. Con transporte a 150 km.(ida y vuelta). Entrega y recogida del módulo con camión grúa. Según R.D. 486/97.	122,34
		CIENTO VEINTIDOS EUROS con TREINTA Y CUATRO CÉNTIMOS	
13.02	ms	ALQUILER CASETA ALMACÉN 7,91 m2 Mes de alquiler de caseta prefabricada para almacén de obra de 3,55x2,23x2,45 m. de 7,91 m2. Estructura de acero galvanizado. Cubierta y cerramiento lateral de chapa galvanizada trapezoidal de 0,6 mm. reforzada con perfiles de acero, interior prelacado. Suelo de aglomerado hidrófugo de 19 mm. puerta de acero de 1 mm., de 0,80x2,00 m. pintada con cerradura. Ventana fija de cristal de 6 mm., recercado con perfil de goma. Con transporte a 150 km.(ida y vuelta). Entrega y recogida del módulo con camión grúa. Según R.D. 486/97.	106,85
		CIENTO SEIS EUROS con OCHENTA Y CINCO CÉNTIMOS	
13.03	ms	ALQ. CASETA OFICINA+ASEO 13,38 m2 Mes de alquiler de caseta prefabricada para un despacho de oficina y aseo de obra de 6,00x2,23x2,30 m. Estructura y cerramiento de chapa galvanizada pintada, aislamiento de poliestireno expandido. dos ventana de 0,84x0,80 m. de aluminio anodizado, correderas, con rejas y lunas de 6 mm., termo eléctrico de 50 l., una placa de ducha, dos inodoros y dos lavabos de porcelana vitrificada, suelo contrachapado hidrófugo con capa fenólica antideslizante y resistente al desgaste. Divisiones en tablero de melamina. Tubería de polibutileno aislante y resistente a incrustaciones, hielo y corrosiones, instalación eléctrica mono. 220 V. con automático. Con transporte a 150 km.(ida y vuelta). Entrega y recogida del módulo con camión grúa. Según R.D. 486/97.	209,89
		DOSCIENTOS NUEVE EUROS con OCHENTA Y NUEVE CÉNTIMOS	
13.04	ud	ACOMETIDA PROV.FONTANERÍA 25 mm. Acometida provisional de fontanería para obra de la red general municipal de agua potable hasta una longitud máxima de 8 m., realizada con tubo de polietileno de 25 mm. de diámetro, de alta densidad y para 10 atmósferas de presión máxima con collarín de toma de fundición, p.p. de piezas especiales de polietileno y tapón roscado, incluso derechos y permisos para la conexión, terminada y funcionando, y sin incluir la rotura del pavimento.	90,38
		NOVENTA EUROS con TREINTA Y OCHO CÉNTIMOS	
13.05	ud	ACOMETIDA PROVIS. SANEAMIENTO EN SUPERFIC Acometida provisional de saneamiento de caseta de obra a la red general municipal (pozo o imbornal), hasta una distancia máxima de 8 m., formada por tubería en superficie de PVC de 110 mm. de diámetro interior, tapado posterior de la acometida con homigón en masa HM-20/P/20/I, y con p.p. de medios auxiliares.	128,96
		CIENTO VEINTIOCHO EUROS con NOVENTA Y SEIS CÉNTIMOS	
13.06	ud	MESA MELAMINA PARA 10 PERSONAS Mesa de melamina para comedor de obra con capacidad para 10 personas, (amortizable en 3 usos).	67,02
		SESENTA Y SIETE EUROS con DOS CÉNTIMOS	
13.07	ud	BANCO MADERA PARA 5 PERSONAS Banco de madera con capacidad para 5 personas, (amortizable en 3 usos).	35,08
		TREINTA Y CINCO EUROS con OCHO CÉNTIMOS	
13.08	ud	TAQUILLA METÁLICA INDIVIDUAL Taquilla metálica individual para vestuario de 1,80 m. de altura en acero laminado en frío, con tratamiento antifosfatante y anticorrosivo, con pintura secada al horno, cerradura, balda y tubo percha, lamas de ventilación en puerta, colocada, (amortizable en 3 usos).	33,89
		TREINTA Y TRES EUROS con OCHENTA Y NUEVE CÉNTIMOS	

CÓDIGO	UD	RESUMEN	PRECIO
13.09	ud	BOTIQUÍN DE URGENCIA Botiquín de urgencia para obra fabricado en chapa de acero, pintado al horno con tratamiento anti-corrosivo y serigrafía de cruz. Color blanco, con contenidos mínimos obligatorios, colocado.	80,24
		OCHENTA EUROS con VEINTICUATRO CÉNTIMOS	
13.10	ud	VALLA CONTENCIÓN DE PEATONES Valla de contención de peatones, metálica, prolongable de 2,50 m. de largo y 1 m. de altura, color amarillo, amortizable en 5 usos, incluso colocación y desmontaje. s/R.D. 486/97.	6,95
		SEIS EUROS con NOVENTA Y CINCO CÉNTIMOS	
13.11	m.	VALLA ENREJADO GALV. PLIEGUES Valla metálica móvil de módulos prefabricados de 3,50x2,00 m. de altura, enrejados de malla de D=5 mm. de espesor con cuatro pliegues de refuerzo, bastidores verticales de D=40 mm. y 1,50 mm. de espesor, todo ello galvanizado en caliente, sobre soporte de hormigón prefabricado de 230x600x150 mm., separados cada 3,50 m., accesorios de fijación, considerando 5 usos, incluso montaje y desmontaje. s/R.D. 486/97.	2,95
		DOS EUROS con NOVENTA Y CINCO CÉNTIMOS	
13.12	m.	CINTA BALIZAMIENTO BICOLOR 8 cm. Cinta de balizamiento bicolor rojo/blanco de material plástico, incluso colocación y desmontaje. s/R.D. 485/97.	0,68
		CERO EUROS con SESENTA Y OCHO CÉNTIMOS	
13.13	ud	CONO BALIZAMIENTO REFLECTANTE h=50 Cono de balizamiento reflectante de 50 cm. de altura (amortizable en 4 usos). s/R.D. 485/97.	5,30
		CINCO EUROS con TREINTA CÉNTIMOS	
13.14	ud	PANEL COMPLETO PVC 700x1000 mm. Panel completo serigrafiado sobre planchas de PVC blanco de 0,6 mm. de espesor nominal. Tamaño 700x1000 mm. Válido para incluir hasta 15 símbolos de señales, incluso textos "Prohibido el paso a toda persona ajena a la obra", i/colocación. s/R.D. 485/97.	11,59
		ONCE EUROS con CINCUENTA Y NUEVE CÉNTIMOS	
13.15	ud	SEÑAL TRIANGULAR L=70cm. SOBRE TRIPODE Señal de seguridad triangular de L=70 cm., normalizada, con trípode tubular, amortizable en cinco usos, i/colocación y desmontaje. s/R.D. 485/97.	12,33
		DOCE EUROS con TREINTA Y TRES CÉNTIMOS	
13.16	ud	SEÑAL CIRCULAR D=60cm. SOBRE TRIPODE Señal de seguridad circular de D=60 cm., normalizada, con trípode tubular, amortizable en cinco usos, i/colocación y desmontaje. s/R.D. 485/97.	12,65
		DOCE EUROS con SESENTA Y CINCO CÉNTIMOS	
13.17	ud	PALETA MANUAL 2 CARAS STOP-OBL. Señal de seguridad manual a dos caras: Stop-Dirección obligatoria, tipo paleta. (amortizable en dos usos). s/R.D. 485/97.	5,88
		CINCO EUROS con OCHENTA Y OCHO CÉNTIMOS	
13.18	ud	CHALECO DE OBRAS REFLECTANTE Chaleco de obras con bandas reflectante. Amortizable en 1 usos. Certificado CE. s/R.D. 773/97.	3,70
		TRES EUROS con SETENTA CÉNTIMOS	
13.19	ud	CHUBASQUERO ALTA VISIBILIDAD Chubasquero de lluvia impregnado exterior de PVC, capucha fija con cordón de apriete. Alta visibilidad, con tiras retroreflejantes microburbujas 3M, termoselladas, color plata, 50 mm, montaje paralelo. Amortizable en 3 usos. Certificado CE según EN471. s/R.D. 773/97.	10,03
		DIEZ EUROS con TRES CÉNTIMOS	
13.20	ud	EXTINTOR POLVO ABC 6 kg. PR.INC. Extintor de polvo químico ABC polivalente antibrasa de eficacia 21A/113B, de 6 kg. de agente extintor, con soporte, manómetro comprobable y boquilla con difusor, según norma EN-3:1996. Medida la unidad instalada. s/R.D. 486/97.	36,41
		TREINTA Y SEIS EUROS con CUARENTA Y UN CÉNTIMOS	

CÓDIGO	UD	RESUMEN	PRECIO
13.21	m2	PROTECC. PASO ACERA PALASTRO 15 mm. Protección horizontal de paso de vehículos sobre acera, calzada, etc. con palastro de 15 mm. de espesor, colocado con camión grúa, incluso instalación, acuñado y desmontaje (amortizable en 20 usos).	20,71
		VEINTE EUROS con SETENTA Y UN CÉNTIMOS	
13.22	m2	PASARELA METÁLICA SOBRE ZANJAS Pasarela de protección de zanjás, pozos o hueco, en superficies horizontales con chapa de acero de 12 mm., incluso colocación y desmontaje (amortiz. en 10 usos). s/R.D. 486/97.	5,87
		CINCO EUROS con OCHENTA Y SIETE CÉNTIMOS	
13.23	ud	CASCO DE SEGURIDAD AJUST. ATALAJES Casco de seguridad con atalaje provisto de 6 puntos de anclaje, para uso normal y eléctrico hasta 440 V. Certificado CE. s/R.D. 773/97 y R.D. 1407/92.	5,53
		CINCO EUROS con CINCUENTA Y TRES CÉNTIMOS	
13.24	ud	GAFAS ANTIPOLVO Gafas antipolvo antiempañables, panorámicas, (amortizables en 3 usos). Certificado CE. s/R.D. 773/97 y R.D. 1407/92.	0,87
		CERO EUROS con OCHENTA Y SIETE CÉNTIMOS	
13.25	ud	GAFAS CONTRA IMPACTOS Gafas protectoras contra impactos, incoloras, (amortizables en 3 usos). Certificado CE. s/R.D. 773/97 y R.D. 1407/92.	2,63
		DOS EUROS con SESENTA Y TRES CÉNTIMOS	
13.26	ud	SEMI MÁSCARA ANTIPOLVO 1 FILTRO Semi-mascarilla antipolvo un filtro, (amortizable en 3 usos). Certificado CE. s/R.D. 773/97 y R.D. 1407/92.	7,73
		SIETE EUROS con SETENTA Y TRES CÉNTIMOS	
13.27	ud	SEMI MÁSCAR. ANTIPOLVO 2 FILTROS Semi-mascarilla antipolvo doble filtro, (amortizable en 3 usos). Certificado CE. s/R.D. 773/97 y R.D. 1407/92.	15,21
		QUINCE EUROS con VEINTIUN CÉNTIMOS	
13.28	ud	CASCOS PROTECTORES AUDITIVOS Protectores auditivos con arnés a la nuca, (amortizables en 3 usos). Certificado CE. s/R.D. 773/97 y R.D. 1407/92.	4,18
		CUATRO EUROS con DIECIOCHO CÉNTIMOS	
13.29	ud	PANTALLA DE CABEZA SOLDADOR Pantalla de seguridad de cabeza, para soldador, de fibra vulcanizada, con cristal de 110 x 55 mm., (amortizable en 5 usos). Certificado CE. s/R.D. 773/97 y R.D. 1407/92.	2,53
		DOS EUROS con CINCUENTA Y TRES CÉNTIMOS	
13.30	ud	FAJA DE PROTECCIÓN LUMBAR Faja protección lumbar (amortizable en 4 usos). Certificado CE EN385. s/R.D. 773/97 y R.D. 1407/92.	5,77
		CINCO EUROS con SETENTA Y SIETE CÉNTIMOS	
13.31	ud	TRAJE IMPERMEABLE Traje impermeable de trabajo, 2 piezas de PVC, (amortizable en un uso). Certificado CE. s/R.D. 773/97 y R.D. 1407/92.	9,54
		NUEVE EUROS con CINCUENTA Y CUATRO CÉNTIMOS	
13.32	ud	MONO DE TRABAJO POLIESTER-ALGODÓN Mono de trabajo de una pieza de poliéster-algodón (amortizable en un uso). Certificado CE. s/R.D. 773/97 y R.D. 1407/92.	23,46
		VEINTITRES EUROS con CUARENTA Y SEIS CÉNTIMOS	
13.33	ud	PAR GUANTES DE NITRIL Par de guantes de nitrilo de alta resistencia. Certificado CE. s/R.D. 773/97 y R.D. 1407/92.	2,35
		DOS EUROS con TREINTA Y CINCO CÉNTIMOS	
13.34	ud	PAR GUANTES USO GENERAL SERRAJE Par de guantes de uso general de lona y serraje. Certificado CE. s/R.D. 773/97 y R.D. 1407/92.	2,06
		DOS EUROS con SEIS CÉNTIMOS	

CÓDIGO	UD	RESUMEN	PRECIO
13.35	ud	PAR DE BOTAS DE AGUA DE SEGURIDAD Par de botas de seguridad con plantilla y puntera de acero (amortizables en 1 usos). Certificado CE. s/R.D. 773/97 y R.D. 1407/92.	24,82
			VEINTICUATRO EUROS con OCHENTA Y DOS CÉNTIMOS
13.36	ud	PAR DE BOTAS DE SEGURIDAD Par de botas de seguridad con plantilla y puntera de acero (amortizables en 1 usos). Certificado CE. s/R.D. 773/97 y R.D. 1407/92.	27,61
			VEINTISIETE EUROS con SESENTA Y UN CÉNTIMOS
13.37	ud	PAR RODILLERAS Par de rodilleras ajustables de protección ergonómica (amortizables en 3 usos). Certificado CE. s/R.D. 773/97 y R.D. 1407/92.	2,42
			DOS EUROS con CUARENTA Y DOS CÉNTIMOS
13.38	ud	COSTO MENSUAL FORMACIÓN SEG.HIG. Costo mensual de formación de seguridad y salud en el trabajo, considerando una hora a la semana y realizada por un encargado.	74,19
			SETENTA Y CUATRO EUROS con DIECINUEVE CÉNTIMOS

CUADRO DE PRECIOS 2

CÓDIGO	UD	RESUMEN	PRECIO
CAPÍTULO 01 DEMOLICIONES Y TRABAJOS PREVIOS			
01.01	ud	TRASLADO Y COLOCACIÓN ESCULTURA	
		Traslado de pieza escultórica a ubicación provisional y posterior colocación en emplazamiento definitivo, realizada bajo la supervisión de un especialista restaurador, incluso p.p. de desmontado, embalaje, carga, transporte desde el lugar de origen, medios de elevación y descarga, posicionamiento en el lugar a elegir por la D. F., anclaje de la misma si fuese necesario y medios auxiliares. Medida la unidad transportada.	
		Mano de obra.....	77,28
		Maquinaria.....	141,00
		Resto de obra y materiales.....	91,63
		Suma la partida.....	309,91
		Costes indirectos 3,00%	9,30
		TOTAL PARTIDA.....	319,21
01.02	m3	DESMONTADO MANUAL DE SILLARES	
		Desmontado de sillares de cualquier tipo de piedra y dimensiones, ubicados a una altura menor de 5 m., con recuperación del material desmontado para su restauración y reutilización, traslado a almacén o lugar de recolocado, carga y descarga con camión grúa, con p. p. de acopio, protección contra el deterioro y retirada de escombros a vertedero. Medido el volumen teórico desmontado.	
		Mano de obra.....	57,15
		Maquinaria.....	105,75
		Resto de obra y materiales.....	22,91
		Suma la partida.....	185,81
		Costes indirectos 3,00%	5,57
		TOTAL PARTIDA.....	191,38
01.03	ud.	DESMONTAJE ELEMENTOS DE MOBILIARIO URBANO	
		Desmontaje y retirada de elementos de mobiliario urbano de todo tipo: bancos, carteles indicadores, protecciones de alcorques, resaltes de calzada en toda su longitud de calle, etc. incluso cortes, levantado del pavimento, demolición de la cimentación, recuperación de los elementos, acopio o carga y transporte a lugar de empleo o almacenes municipales y retirada de escombros a vertedero. Medida la unidad ejecutada.	
		Mano de obra.....	18,05
		Maquinaria.....	4,20
		Suma la partida.....	22,25
		Costes indirectos 3,00%	0,67
		TOTAL PARTIDA.....	22,92
01.04	m.	RECOLOCADO BARAND. TIPO JAMON 2 TUBOS	
		Recolocación de barrera de seguridad para contención de peatones del tipo "jamon", de 1.20 m. de altura, formada por poste tipo jamón y doble tubo de 40 mm. de diámetro y 1.5 mm. de espesor, incluso desmontaje, cortes, levantado del pavimento, demolición de la cimentación, recuperación de los elementos, acopio en lugar de empleo, rotura del firme, apertura de hoyos, homigonado de postes, instalación, p.p. de soldaduras y retirada de escombros a vertedero. Medida la longitud realmente ejecutada.	
		Mano de obra.....	23,25
		Maquinaria.....	8,32
		Resto de obra y materiales.....	7,64
		Suma la partida.....	39,21
		Costes indirectos 3,00%	1,18
		TOTAL PARTIDA.....	40,39
01.05	ud	RETIRADA DE BÁCULOS Y LUMINARIAS EXISTENTES A ALMACÉN MUNICIPAL	
		Desmontaje de luminaria existente y retirada de báculos de hasta 12 metros de altura a almacén municipal o lugar indicado por la D.F. Medida la unidad completamente ejecutada.	
		Mano de obra.....	15,66
		Maquinaria.....	19,90
		Resto de obra y materiales.....	0,79
		Suma la partida.....	36,35
		Costes indirectos 3,00%	1,09
		TOTAL PARTIDA.....	37,44

CÓDIGO	UD	RESUMEN	PRECIO
01.06	ud	MOVER DE LUGAR LUMINARIA SOBRE BÁCULO EXISTENTE Mover de lugar luminaria existente, instalada sobre báculo galvanizado de 9 m y brazo de 1,5 m. Construir bancada de cimentación de hormigón armado de 60x60x120. Instalación eléctrica interior, con manguera de 3x2,5 mm ² de Cu, caja de conexiones y base portafusibles+fusible 6 A. Puesta a tierra de la luminaria. Totalmente terminada, montada e instalada, incluso transportes. Con medios auxiliares y costes indirectos. Medida la unidad ejecutada.	
		Mano de obra.....	45,54
		Maquinaria.....	27,93
		Resto de obra y materiales.....	70,52
		Suma la partida.....	143,98
		Costes indirectos 3,00%	4,32
		TOTAL PARTIDA.....	148,30
01.07	m3	DEMOLICIÓN MURO DE FÁBRICA Demolición de muro de fábrica de ladrillo o bloque de hormigón, incluso todos sus elementos, por medios mecánicos, incluso carga y transporte de los productos resultantes a vertedero o lugar de empleo. Medido el volumen ejecutado.	
		Mano de obra.....	0,77
		Maquinaria.....	5,16
		Suma la partida.....	5,93
		Costes indirectos 3,00%	0,18
		TOTAL PARTIDA.....	6,11
01.08	m.	DEMOLICIÓN Y LEVANTADO DE BORDILLO Demolición y levantado de bordillo de cualquier tipo y cimientos de hormigón en masa, de espesor variable, incluso carga y transporte del material resultante a vertedero. Medida la longitud ejecutada.	
		Mano de obra.....	1,07
		Maquinaria.....	2,28
		Suma la partida.....	3,35
		Costes indirectos 3,00%	0,10
		TOTAL PARTIDA.....	3,45
01.09	m3	DEMOL. Y LEVANTADO PAVIMENTO MBC/F Demolición y levantado de pavimento de M.B.C./F. de espesor variable, incluso carga y transporte del material resultante a vertedero.	
		Mano de obra.....	2,18
		Maquinaria.....	11,75
		Suma la partida.....	13,93
		Costes indirectos 3,00%	0,42
		TOTAL PARTIDA.....	14,35
01.10	m2	DEMOLICIÓN Y LEVANTADO DE ACERAS Demolición y levantado de aceras de loseta hidráulica o equivalente, con solera de hormigón en masa 10/15 cm. de espesor, incluso carga y transporte de material resultante a vertedero. Medida la superficie realmente ejecutada.	
		Mano de obra.....	0,74
		Maquinaria.....	4,85
		Suma la partida.....	5,59
		Costes indirectos 3,00%	0,17
		TOTAL PARTIDA.....	5,76
01.11	m2	DEMOLICION Y LEVANTADO DE SOLADOS Demolición y levantado mediante medios mecánicos o manuales, de solados de: pavimento continuo de cemento, baldosas hidráulicas, terrazo o piedra, incluso p.p de aprovechamiento, carga y transporte de material sobrante a vertedero. Medida la superficie realmente ejecutada.	
		Mano de obra.....	1,73
		Maquinaria.....	1,19
		Suma la partida.....	2,92
		Costes indirectos 3,00%	0,09
		TOTAL PARTIDA.....	3,01

CÓDIGO	UD	RESUMEN	PRECIO
01.12	m2	DEMOLICION Y LEVANTADO DE FIRMES Demolición y levantado mediante medios mecánicos o manuales, de firmes existentes: aglomerado asfáltico, pavimento de hormigón en masa, piedra, adoquinados, soleras, cimentaciones, etc., hasta 30 cm. de espesor máximo, incluso carga y transporte de material sobrante a vertedero. Medida la superficie realmente ejecutada.	
		Mano de obra.....	0,70
		Maquinaria.....	2,25
		Suma la partida.....	2,95
		Costes indirectos 3,00%	0,09
		TOTAL PARTIDA.....	3,04
01.13	ud.	LEVANTADO IMBORNAL C/COMPRES. Levantado por medios manuales, con ayuda de compresor, de imbornal sifónico, con recuperación de elementos reutilizables del mismo, incluso retirada, carga y transporte a vertedero de productos sobrantes y a lugar de acopio los elementos reutilizables, a definir por la D. F. Medida la unidad ejecutada.	
		Mano de obra.....	3,13
		Maquinaria.....	0,78
		Suma la partida.....	3,91
		Costes indirectos 3,00%	0,12
		TOTAL PARTIDA.....	4,03
01.14	m	CORTE DE FIRME MEZCLA BITUM. CALIENTE Corte de firme de mezcla bituminosa en caliente, solera de hormigón, etc., incluso marcado previo. Medida la longitud ejecutada.	
		Mano de obra.....	1,25
		Maquinaria.....	1,70
		Suma la partida.....	2,95
		Costes indirectos 3,00%	0,09
		TOTAL PARTIDA.....	3,04
01.15	ud.	RETIRADA DE VEHICULO DE LA VIA PUBLICA Retirada de vehículo de la vía pública mediante camión grúa, bajo la supervisión y dirección de la Policía Local, previa señalización por parte de la contrata con 48 horas de antelación, con p.p. de medios auxiliares. Medida la unidad ejecutada.	
		Mano de obra.....	2,51
		Maquinaria.....	13,50
		Suma la partida.....	16,01
		Costes indirectos 3,00%	0,48
		TOTAL PARTIDA.....	16,49

CÓDIGO	UD	RESUMEN	PRECIO
CAPÍTULO 02 MOVIMIENTO DE TIERRAS			
02.01	m3	EXC.VAC.TERR.DURO.C/MART.ROMP Excavación a cielo abierto, en terrenos duros, con martillo rompedor, con extracción de tierras fuera de la excavación, en vaciados, sin carga ni transporte al vertedero y con p.p. de medios auxiliares.	
		Mano de obra.....	1,50
		Maquinaria.....	9,50
		Suma la partida.....	11,00
		Costes indirectos..... 3,00%	0,33
		TOTAL PARTIDA.....	11,33
02.02	m3	EXC.VAC.A MÁQUINA T.COMPACTOS Excavación a cielo abierto, en terrenos compactos, por medios mecánicos, con extracción de tierras fuera de la excavación, en vaciados, sin carga ni transporte al vertedero y con p.p. de medios auxiliares.	
		Mano de obra.....	0,31
		Maquinaria.....	1,92
		Suma la partida.....	2,23
		Costes indirectos..... 3,00%	0,07
		TOTAL PARTIDA.....	2,30
02.03	m3	EXCAV. ZANJA TERRENO TRÁNSITO Excavación en zanja en terreno de tránsito, incluso carga y transporte de los productos de la excavación a vertedero o lugar de empleo.	
		Mano de obra.....	0,96
		Maquinaria.....	3,39
		Suma la partida.....	4,35
		Costes indirectos..... 3,00%	0,13
		TOTAL PARTIDA.....	4,48
02.04	m3	EXC. MAN. ZANJA LOCALIZACIÓN DE INSTALACIONES Excavación y tapado de zanjas para la localización de instalaciones de cualquier tipo, hasta 2 m. de profundidad, en terrenos de todo tipo, con rotura de firme existente con retro-excavadora con martillo rompedor, excavación manual con ayuda de compresor, con extracción de tierras a los bordes, posterior relleno con arena de río, extendido y compactado con pisón compactador manual tipo rana, en tongadas de 30 cm. de espesor, incluso regado. Carga a máquina y transporte de productos al vertedero con camión basculante, incluso p.p. de medios auxiliares. Medido el volumen teórico ejecutado.	
		Mano de obra.....	15,24
		Maquinaria.....	10,01
		Resto de obra y materiales.....	17,24
		Suma la partida.....	42,49
		Costes indirectos..... 3,00%	1,27
		TOTAL PARTIDA.....	43,76
02.05	m3	TRANSP.VERTED.<10km.CARGA MEC. Transporte de tierras al vertedero, a una distancia menor de 10 km., considerando ida y vuelta, con camión basculante cargado a máquina, y con p.p. de medios auxiliares, considerando también la carga.	
		Maquinaria.....	4,86
		Suma la partida.....	4,86
		Costes indirectos..... 3,00%	0,15
		TOTAL PARTIDA.....	5,01

CÓDIGO	UD	RESUMEN	PRECIO
02.06	m3	RELLENO ZANJAS/MATERIAL EXCAVACIÓN Relleno localizado en zanjas con productos procedentes de la excavación, extendido, humectación y compactación en capas de 20 cm. de espesor, con un grado de compactación del 95% del proctor modificado.	
		Mano de obra.....	1,45
		Maquinaria.....	1,79
		Suma la partida.....	3,24
		Costes indirectos 3,00%	0,10
		TOTAL PARTIDA.....	3,34
02.07	m3	RELLENO ZANJAS C/ARENA Relleno de arena en zanjas, extendido, humectación y compactación en capas de 20 cm. de espesor, con un grado de compactación del 95% del proctor modificado.	
		Mano de obra.....	2,15
		Maquinaria.....	7,00
		Resto de obra y materiales.....	14,72
		Suma la partida.....	23,87
		Costes indirectos 3,00%	0,72
		TOTAL PARTIDA.....	24,59
02.08	m3	RELLENO LOCALIZADO ZANJAS ZAHORRA ARTIFICIAL 0-32 Relleno localizado en zanjas con zahorra artificial, extendido, humectación y compactación en capas de 20 cm. de espesor, con un grado de compactación del 95% del proctor modificado.	
		Mano de obra.....	3,13
		Maquinaria.....	4,28
		Resto de obra y materiales.....	7,81
		Suma la partida.....	15,22
		Costes indirectos 3,00%	0,46
		TOTAL PARTIDA.....	15,68
02.09	m2	ENT. CUAJADA ZANJA <3 m PANEL AL Entibación cuajada en zanjas de hasta 3 m de profundidad, mediante paneles ligeros de aluminio, codales extensibles metálicos, piezas de unión, anillas de carga y eslinga, incluso p.p. de medios auxiliares.	
		Mano de obra.....	1,83
		Maquinaria.....	6,14
		Suma la partida.....	7,97
		Costes indirectos 3,00%	0,24
		TOTAL PARTIDA.....	8,21
02.10	m3	RELL. GRAVA SUBBASE A MANO Relleno y extendido de subbase con grava, por medios manuales, considerando la grava a pie de tajo, y con p.p. de medios auxiliares.	
		Mano de obra.....	25,06
		Resto de obra y materiales.....	13,20
		Suma la partida.....	38,26
		Costes indirectos 3,00%	1,15
		TOTAL PARTIDA.....	39,41

CÓDIGO	UD	RESUMEN	PRECIO
CAPÍTULO 03 PAVIMENTOS Y ACERADOS			
03.01	m.	BORDI.HORM.BICAPA GRIS A-2 9-10x20 EXC. Bordillo de hormigón bicapa, de color gris, tipo A-2, achafanado, de 9 y 10 cm. de bases superior e inferior y 20 cm. de altura, colocado sobre solera de hormigón HM-20/P/20/I, de 10 cm. de espesor, rejuntado y limpieza, incluida la rotura del pavimento existente, la excavación previa y la retirada de escombros a vertedero. Medida la longitud ejecutada.	
		Mano de obra.....	5,12
		Maquinaria.....	2,60
		Resto de obra y materiales.....	4,43
		Suma la partida.....	12,15
		Costes indirectos 3,00%	0,36
		TOTAL PARTIDA.....	12,51
03.02	m.	BORD.HORM. BICAPA GRIS A-2 9-10x20 cm. Bordillo de hormigón bicapa, de color gris, tipo A-2, achafanado, de 9 y 10 cm. de bases superior e inferior y 20 cm. de altura, colocado sobre solera de hormigón HM-20/P/20/I, de 10 cm. de espesor, rejuntado y limpieza, sin incluir la excavación previa ni el relleno posterior.	
		Mano de obra.....	5,12
		Resto de obra y materiales.....	5,30
		Suma la partida.....	10,42
		Costes indirectos 3,00%	0,31
		TOTAL PARTIDA.....	10,73
03.03	m.	BORDI.HORM.BICAPA GRIS A-2 10x20 EXC. Bordillo de hormigón bicapa, de color gris, tipo A-2, corte recto de 10 cm. de base y 20 cm. de altura, colocado sobre solera de hormigón HM-20/P/20/I, de 10 cm. de espesor, rejuntado y limpieza, incluida la rotura del pavimento existente, la excavación previa y la retirada de escombros a vertedero. Medida la longitud ejecutada.	
		Mano de obra.....	5,12
		Maquinaria.....	2,60
		Resto de obra y materiales.....	4,43
		Suma la partida.....	12,15
		Costes indirectos 3,00%	0,36
		TOTAL PARTIDA.....	12,51
03.04	m.	BORDI.HORM.BICAPA GRIS C-6 9-12x25 EXC. Bordillo de hormigón bicapa, de color gris, tipo C-6, achafanado, de 9 y 12 cm. de bases superior e inferior y 25 cm. de altura, clase climática B (absorción <=6%), clase resistente a la abrasión H (huella <=23 mm) y clase resistente a flexión S (R-5 N/mm ²), según UNE-EN 1340 y UNE 127340, colocado sobre solera de hormigón HM-20/P/20/I, de 10 cm. de espesor, rejuntado y limpieza, incluida la rotura del pavimento existente, la excavación previa y la retirada de escombros a vertedero. Medida la longitud ejecutada.	
		Mano de obra.....	7,68
		Maquinaria.....	2,60
		Resto de obra y materiales.....	4,58
		Suma la partida.....	14,86
		Costes indirectos 3,00%	0,45
		TOTAL PARTIDA.....	15,31
03.05	m.	BORD.HORM. BICAPA GRIS C-6 9-12x25 cm. Bordillo de hormigón bicapa, de color gris, tipo C-6, achafanado, de 9 y 12 cm. de bases superior e inferior y 25 cm. de altura, clase climática B (absorción <=6%), clase resistente a la abrasión H (huella <=23 mm) y clase resistente a flexión S (R-5 N/mm ²), según UNE-EN 1340 y UNE 127340, colocado sobre solera de hormigón HM-20/P/20/I, de 10 cm. de espesor, rejuntado y limpieza, sin incluir la excavación previa ni el relleno posterior.	
		Mano de obra.....	5,63
		Resto de obra y materiales.....	5,40
		Suma la partida.....	11,03
		Costes indirectos 3,00%	0,33
		TOTAL PARTIDA.....	11,36

CÓDIGO	UD	RESUMEN	PRECIO
03.06	m2	ZAHORRA ARTIF. BAJO SOLERA 5 cm. Capa de zahorra artificial, husos ZA(40)/ZA(25) de 5 cm. de espesor medio, bajo solera de hormigón, en aceras, con 75 % de caras de fractura, puesta en obra, extendida y compactada, incluso preparación de la superficie de asiento. Medida la superficie ejecutada.	
		Mano de obra.....	0,25
		Maquinaria.....	0,49
		Resto de obra y materiales.....	0,65
		Suma la partida.....	1,39
		Costes indirectos 3,00%	0,04
		TOTAL PARTIDA.....	1,43
03.07	m2	SOLERA HORMIG.HM-20/P/20 e=10cm Solera de hormigón en masa de 10 cm. de espesor, realizada con hormigón HM-20 N/mm2, Tmáx.20 mm., elaborado en obra, i/vertido, colocación, p.p. de juntas, aserrado de las mismas y fratasado. Según NTE-RSS y EHE. Medida la superficie realmente ejecutada.	
		Mano de obra.....	1,55
		Resto de obra y materiales.....	5,35
		Suma la partida.....	6,90
		Costes indirectos 3,00%	0,21
		TOTAL PARTIDA.....	7,11
03.08	m2	SOLERA HORMIG.HM-20/P/20 e=15cm Solera de hormigón en masa de 15 cm. de espesor, realizada con hormigón HM-20 N/mm2, Tmáx.20 mm., elaborado en obra, i/vertido, colocación, p.p. de juntas, aserrado de las mismas y fratasado. Según NTE-RSS y EHE.	
		Mano de obra.....	2,32
		Resto de obra y materiales.....	8,02
		Suma la partida.....	10,34
		Costes indirectos 3,00%	0,31
		TOTAL PARTIDA.....	10,65
03.09	m2	MALLA 15x15 cm. D=6 mm. Malla electrosoldada con acero corrugado B 500 T de D=6 mm. en cuadrícula 15x15 cm., colocado en obra, i/p.p. de alambre de atar. Según EHE y CTE-SE-A.	
		Mano de obra.....	0,24
		Resto de obra y materiales.....	2,93
		Suma la partida.....	3,17
		Costes indirectos 3,00%	0,10
		TOTAL PARTIDA.....	3,27
03.10	m2	SOLER.HM-20, 10cm.+ENCACH.15cm Solera de hormigón en masa de 10 cm. de espesor, realizada con hormigón HM-20 N/mm2, Tmáx.20 mm., elaborado en obra, i/encachado de piedra caliza 40/80 mm. de 15 cm. de espesor, vertido, colocación, p.p. de juntas, aserrado de las mismas y fratasado. Según NTE-RSS y EHE.	
		Mano de obra.....	4,06
		Resto de obra y materiales.....	7,53
		Suma la partida.....	11,59
		Costes indirectos 3,00%	0,35
		TOTAL PARTIDA.....	11,94

CÓDIGO	UD	RESUMEN	PRECIO
03.11	m2	PAV.ADOQ.HOR. PONTO ENV. SIENA 30x20x8 UNE-EN 1338/04 Pavimento de adoquín prefabricado de hormigón bicapa en varios colores en la cara superior, con textura envejecida, acabado Ponto Siena, UNE-EN 1338/04, aprobado por D. F., de forma rectangular de 30x20x8 cm., colocado sobre cama de gravín, rasanteada, de 3-4 cm. de espesor, dejando entre ellos una junta de separación de 2-3 mm. para su posterior relleno con arena caliza de machaqueo, i/ p.p. de nivelación de tapas y arquetas de registro existentes, juntas de dilatación necesarias, medios auxiliares, recebado de juntas, barrido y compactación. Medida la superficie ejecutada.	
		Mano de obra.....	8,51
		Maquinaria.....	0,33
		Resto de obra y materiales.....	16,24
		Suma la partida.....	25,08
		Costes indirectos 3,00%	0,75
		TOTAL PARTIDA.....	25,83
03.12	m2	PAV.ADOQ.HOR. CURVO PONTO ENV. SIENA 8 CM. UNE-EN 1338/04 Pavimento de adoquín prefabricado de hormigón bicapa en varios colores en la cara superior, con textura envejecida, acabado Ponto Siena, UNE-EN 1338/04, aprobado por D. F., de distintos tamaños y formas trapezoidales para realizar curvas, de 8 cm. de espesor, colocado sobre cama de gravín, rasanteada, de 3-4 cm. de espesor, dejando entre ellos una junta de separación de 2-3 mm. para su posterior relleno con arena caliza de machaqueo, i/ p.p. de nivelación de tapas y arquetas de registro existentes, juntas de dilatación necesarias, medios auxiliares, recebado de juntas, barrido y compactación. Medida la superficie ejecutada.	
		Mano de obra.....	8,51
		Maquinaria.....	0,33
		Resto de obra y materiales.....	16,24
		Suma la partida.....	25,08
		Costes indirectos 3,00%	0,75
		TOTAL PARTIDA.....	25,83
03.13	m2	PAV.ADOQ.HOR. TÁCTIL RANURADO 20x20x8 CM UNE-EN 1338/04 Pavimento de adoquín prefabricado de hormigón bicapa en color a elegir por la dirección facultativa, acabado táctil ranurado, UNE-EN 1338/04, aprobado por D. F., de forma cuadrada de 20x20x8 cm., colocado sobre cama de gravín, rasanteada, de 3-4 cm. de espesor, dejando entre ellos una junta de separación de 2-3 mm. para su posterior relleno con arena caliza de machaqueo, i/ p.p. de nivelación de tapas y arquetas de registro existentes, juntas de dilatación necesarias, medios auxiliares, recebado de juntas, barrido y compactación. Medida la superficie ejecutada.	
		Mano de obra.....	8,51
		Maquinaria.....	0,33
		Resto de obra y materiales.....	16,24
		Suma la partida.....	25,08
		Costes indirectos 3,00%	0,75
		TOTAL PARTIDA.....	25,83
03.14	m2	PAV.ADOQ.HOR. TÁCTIL BOTONES 20x20x8 CM UNE-EN 1338/04 Pavimento de adoquín prefabricado de hormigón bicapa en color a elegir por la dirección facultativa, acabado táctil botones, UNE-EN 1338/04, aprobado por D. F., de forma cuadrada de 20x20x8 cm., colocado sobre cama de gravín, rasanteada, de 3-4 cm. de espesor, dejando entre ellos una junta de separación de 2-3 mm. para su posterior relleno con arena caliza de machaqueo, i/ p.p. de nivelación de tapas y arquetas de registro existentes, juntas de dilatación necesarias, medios auxiliares, recebado de juntas, barrido y compactación. Medida la superficie ejecutada.	
		Mano de obra.....	8,51
		Maquinaria.....	0,33
		Resto de obra y materiales.....	16,24
		Suma la partida.....	25,08
		Costes indirectos 3,00%	0,75
		TOTAL PARTIDA.....	25,83

CÓDIGO	UD	RESUMEN	PRECIO	
03.15	m2	SOL. TERR.PETREO RUG. EXT.A/R COLOR 40x40 S/S Pavimento de baldosa de terrazo para exteriores, acabado superficial pétreo rugoso de alta resistencia, de 40x40x4 cm., en color a definir, clase II, bicapa, según Norma UNE - EN -13748-2:2005, sentada con mortero de cemento M-5, i/p.p. de cortes, colocación de cerco y tapas de arquetas existentes, junta de dilatación, enlechado y limpieza. Medida la superficie ejecutada.	Mano de obra.....	12,95
			Resto de obra y materiales.....	10,12
			Suma la partida.....	23,07
			Costes indirectos 3,00%	0,69
			TOTAL PARTIDA.....	23,76
03.16	m2	SOL. TERRAZO ROJO BOTONES 40x40X4 S/S Pavimento de baldosa de terrazo para exteriores, acabado superficial en botones, de 40x40x4 cm., en color rojo, clase II, bicapa, según Norma UNE - EN -13748-2:2005, sentada con mortero de cemento M-5, i/p.p. de cortes, colocación de cerco y tapas de arquetas existentes, junta de dilatación, enlechado y limpieza. Medida la superficie ejecutada.	Mano de obra.....	12,95
			Resto de obra y materiales.....	9,03
			Suma la partida.....	21,98
			Costes indirectos 3,00%	0,66
			TOTAL PARTIDA.....	22,64
03.17	m2	SOL. TERR.PETREO RUG. EXT. LÍNEA GUÍA 40x40 S/S Pavimento de baldosa de terrazo para exteriores utilizado para línea guía o línea direccional, acabado superficial pétreo rugoso con acanaladura, de alta resistencia, de 40x40x4 cm., en color a determinar por la Dirección Facultativa, clase II, bicapa, según Norma UNE - EN -13748-2:2005, sentada con mortero de cemento M-5, i/p.p. de cortes, colocación de cerco y tapas de arquetas existentes, junta de dilatación, enlechado y limpieza. Medida la superficie ejecutada.	Mano de obra.....	12,95
			Resto de obra y materiales.....	9,40
			Suma la partida.....	22,35
			Costes indirectos 3,00%	0,67
			TOTAL PARTIDA.....	23,02
03.18	m2	SOLADO 60x40x4 cm GRAN. COLOR ROSA ALBA Solado de losas en granito, color rosa alba, de 60x40x4 cm., de primera calidad, sentada con mortero 1/6 de cemento, i/p.p. de junta de dilatación, enlechado y limpieza. Incluye p.p. de nivelación de tapas y arquetas de registro existentes; retirada, sustitución, solado y recibido de cerros y bastidores, de las tapas existentes, soladas, formadas por: cerco de perfil L 80-8, bastidor de perfil L 70-7, fondo de chapa metálica de 2.5 mm de espesor, sobre retícula de 20x20 cm de redondo de 12 mm. Medida la superficie realmente ejecutada.	Mano de obra.....	8,09
			Resto de obra y materiales.....	72,09
			Suma la partida.....	80,18
			Costes indirectos 3,00%	2,41
			TOTAL PARTIDA.....	82,59

CÓDIGO	UD	RESUMEN	PRECIO
03.19	m2	PAV.CONTINUO HORM.IMPRESO e=15 cm. C/FIBR Pavimento continuo de hormigón HA-25/B/20/IIa, de 15 cm. de espesor, armado con mallazo de acero 15x15x6 y con 2 kg/m3 de fibra de vidrio según norma UNE-EN-15422:2009, endurecido y enriquecido superficialmente y con acabado impreso en relieve mediante estampación de moldes de goma, sobre firme no incluido en el presente precio, i/preparación de la base, extendido, regleado, vibrado, aplicación de aditivos, impresión curado, p.p. de juntas, lavado con agua a presión y aplicación de resinas de acabado, todo ello con productos de calidad, tipo Paviprint o equivalente. Medida la superficie ejecutada.	
		Mano de obra.....	9,64
		Maquinaria.....	0,52
		Resto de obra y materiales.....	19,63
		Suma la partida.....	29,79
		Costes indirectos 3,00%	0,89
		TOTAL PARTIDA.....	30,68
03.20	ud.	NIVELACION DE TAPA A NUEVA RASANTE Nivelación de cercos, tapas o rejillas existentes en la calzada, a la nueva rasante, recrecido de arqueta con fábrica de ladrillo perforado tosco de 1/2 pie de espesor, recibida con mortero de cemento M-5, enfoscado con mortero de cemento M-5 y bruñido interior con mortero de cemento, colocación de cercos, tapas y rejillas, incluso sustitución de elementos deteriorados, corte del pavimento con medios mecánicos o manuales, de forma concéntrica al registro existente, desmontaje y limpieza. Retirada y limpieza de escombros incluso los que puedan caer al interior. con p.p. de medios auxiliares y localización y señalización in situ. Medida la unidad terminada.	
		Mano de obra.....	25,90
		Maquinaria.....	2,28
		Resto de obra y materiales.....	6,01
		Suma la partida.....	34,19
		Costes indirectos 3,00%	1,03
		TOTAL PARTIDA.....	35,22

CÓDIGO UD RESUMEN PRECIO

CAPÍTULO 04 ALBAÑILERÍA Y REVESTIMIENTOS

04.01	<p>m2 FÁB.LADR.PERF.7cm. 1/2P.FACH. MORT.M-5</p> <p>Fábrica de ladrillo perforado tosco de 24x11,5x7 cm., de 1/2 pie de espesor en fachada, recibido con mortero de cemento CEM II/B-P 32,5 N y arena de río tipo M-5, preparado en central y suministrado a pie de obra, para revestir, i/replanteo, nivelación y aplomado, p.p. de enjarjes, mermas, roturas, humedecido de las piezas, rejuntado, cargaderos, mochetas, plaquetas, esquinas, limpieza y medios auxiliares. Según UNE-EN-998-1:2004, RC-03, NTE-FFL, CTE-SE-F y RL-88, medida deduciendo huecos superiores a 1 m2.</p>	<p>Mano de obra..... 12,89</p> <p>Resto de obra y materiales..... 4,87</p> <hr/> <p>Suma la partida..... 17,76</p> <p>Costes indirectos 3,00% 0,53</p> <hr/> <p>TOTAL PARTIDA..... 18,29</p>
04.02	<p>m2 CHAPADO GRANITO ROSA ALBA 2 cm.</p> <p>Chapado en paramento vertical, hasta 3 m de altura, con placas de granito Rosa Alba, de primera calidad, 60x40x2 cm, pegadas con adhesivo cementoso mejorado, C2 TE, con deslizamiento reducido y tiempo abierto ampliado; y rejuntado con mortero de juntas cementoso, para junta mínima (entre 1,5 y 3 mm), con la misma tonalidad de las piezas. Incluso preparación previa de las placas y el paramento soporte, formación de cajas, cortes, remates de cantos, realización de encuentros con otros materiales, juntas, crucetas de PVC y piezas especiales. Medida la superficie realmente ejecutada.</p>	<p>Mano de obra..... 24,07</p> <p>Resto de obra y materiales..... 43,93</p> <hr/> <p>Suma la partida..... 68,00</p> <p>Costes indirectos 3,00% 2,04</p> <hr/> <p>TOTAL PARTIDA..... 70,04</p>
04.03	<p>m3 COLOCACIÓN DE PIEDRA DE FORMA REGULAR</p> <p>Colocación de volúmenes de piedra natural, en piezas de formas regulares, tomadas con mortero de cemento y arena de río M-5, con la junta a hueso o a tope (cerrada), niveladas, enrasadas, incluso enluchado de las juntas, varias veces hasta que queden llenas con lechada de cemento, eliminación de restos de mortero y limpieza, incluso cortes, mermas y retaceos. Medido el volumen realmente ejecutado.</p>	<p>Mano de obra..... 71,98</p> <p>Resto de obra y materiales..... 1,39</p> <hr/> <p>Suma la partida..... 73,37</p> <p>Costes indirectos 3,00% 2,20</p> <hr/> <p>TOTAL PARTIDA..... 75,57</p>

CÓDIGO	UD	RESUMEN	PRECIO
CAPÍTULO 05 INSTALACIONES HIDRÁULICAS			
SUBCAPÍTULO 05.01 ABASTECIMIENTO			
05.01.01	m.	COND.POLIET.PE 100 PN 10 DN=110mm. Tubería de polietileno alta densidad PE100, de 110 mm. de diámetro nominal y una presión nominal de 10 bar, suministrada en barras, colocada en zanja sobre cama de arena, relleno lateral y superior hasta 10 cm. por encima de la generatriz con la misma arena, i/p.p. de elementos de unión y medios auxiliares, sin incluir la excavación ni el relleno posterior de la zanja, colocada s/NTE-IFA-13.	
			Mano de obra..... 1,84
			Resto de obra y materiales..... 11,65
			Suma la partida..... 13,49
			Costes indirectos 3,00% 0,40
			TOTAL PARTIDA..... 13,89
05.01.02	m	BANDA DE SEÑALIZACIÓN PE Banda de señalización de polietileno, color azul.	
			Mano de obra..... 0,24
			Resto de obra y materiales..... 0,35
			Suma la partida..... 0,59
			Costes indirectos 3,00% 0,02
			TOTAL PARTIDA..... 0,61
05.01.03	ud	VÁLV.COMPUE.CIERRE ELÁST.D=100mm Válvula de compuerta de fundición PN 16 de 100 mm. de diámetro interior, cierre elástico, colocada en tubería de abastecimiento de agua, incluso uniones y accesorios, sin incluir dado de anclaje, completamente instalada.	
			Mano de obra..... 15,78
			Resto de obra y materiales..... 264,94
			Suma la partida..... 280,72
			Costes indirectos 3,00% 8,42
			TOTAL PARTIDA..... 289,14
05.01.04	ud	ACOMETIDA POLIETILENO PEBD PN10 D=32mm. Acometida de abastecimiento de agua potable realizada con tubería de 32 mm. (1") conectada a la red gral municipal de agua potable de 100 hasta 200 mm, realizada con hasta 10 m de tubería de PEBD de 32 mm, PN10, mediante collarín de toma de fundición, banda con junta elástica, piezas especiales de latón y válvula de compuerta para corte de fundición dúctil, formación de arqueta de 20x20 en acera con tapa de fundición. Completamente montada y terminada. Medida la unidad ejecutada.	
			Mano de obra..... 34,19
			Resto de obra y materiales..... 128,77
			Suma la partida..... 162,96
			Costes indirectos 3,00% 4,89
			TOTAL PARTIDA..... 167,85
05.01.05	ud	ACOMETIDA POLIETILENO PEBD PN10 D=63 mm. Acometida de abastecimiento de agua potable realizada con tubería de 63 mm. (2") conectada a la red gral municipal de agua potable de 100 hasta 200 mm, realizada con hasta 10 m de tubería de PE de 63 mm, PN10, mediante collarín de toma de fundición, banda con junta elástica, piezas especiales de latón y válvula de compuerta para corte de fundición dúctil. Completamente montada y terminada. Medida la unidad ejecutada.	
			Mano de obra..... 34,19
			Resto de obra y materiales..... 213,16
			Suma la partida..... 247,35
			Costes indirectos 3,00% 7,42
			TOTAL PARTIDA..... 254,77

CÓDIGO	UD	RESUMEN	PRECIO
05.01.06	ud	CONEXIÓN DE ACOMETIDA POR EL SERVICIO MUN. AGUA Conexión de acometida nueva realizado por el personal del Servicio Municipal de Agua, conforme al art. 18 del Reglamento Municipal de Servicios de Agua. (Esta unidad de obra no podrá ser objeto de baja en la licitación de la obra, ya que es el precio fijado por la normativa municipal a abonar a la empresa concesionaria del Servicio).	
		Resto de obra y materiales.....	49,23
		Suma la partida.....	49,23
		Costes indirectos 3,00%	1,48
		TOTAL PARTIDA.....	50,71
05.01.07	ud	LIMPIEZA Y DESINFECCIÓN DE TUBERÍA DN<250 Limpieza y desinfección de tubería de FD DN menor de 250 mm para tramos de longitud hasta 500 m, mediante hipocloración, incluido posterior neutralización, y aclarado posterior, según RD 140/2003, para obtención de informe vinculante favorable sanitario.	
		Mano de obra.....	129,48
		Maquinaria.....	350,00
		Suma la partida.....	479,48
		Costes indirectos 3,00%	14,38
		TOTAL PARTIDA.....	493,86
05.01.08	ud	PRUEBA DE PRESIÓN DE TUBERÍA DN<250 Prueba de presión de tubería de DN<250 mm para tramos de longitud hasta 500 m.	
		Mano de obra.....	258,96
		Maquinaria.....	308,00
		Suma la partida.....	566,96
		Costes indirectos 3,00%	17,01
		TOTAL PARTIDA.....	583,97
05.01.09	ud	ENTRONQUE A RED MUNICIPAL Entronque de la nueva tubería de abastecimiento a la red municipal existente, realizado por el personal del Servicio Municipal de Agua, conforme al Reglamento Municipal de Servicios de Agua. Incluido piezas y accesorios. Sin incluir la obra civil. Unidad totalmente instalada, probada y en funcionamiento. (Esta unidad de obra no podrá ser objeto de baja en la licitación de la obra, ya que es el precio fijado por la normativa municipal a abonar a la empresa concesionaria del Servicio, AQUONA).	
		Resto de obra y materiales.....	489,25
		Suma la partida.....	489,25
		Costes indirectos 3,00%	14,68
		TOTAL PARTIDA.....	503,93
05.01.10	ud	HIDRANTE ACERA C/TAPA D=80mm Suministro e instalación de hidrante para incendios tipo acera con tapa, ambos de fundición, equipado con una toma D=80 mm., tapón y llave de cierre y regulación, con una salida de 2 1/2" DN 70 mm, racor, marco y tapa rectangular para acera. Incluso elementos de fijación. Totalmente instalado.	
		Mano de obra.....	236,10
		Resto de obra y materiales.....	793,94
		Suma la partida.....	1.030,04
		Costes indirectos 3,00%	30,90
		TOTAL PARTIDA.....	1.060,94
05.01.11	Ud	ARQUETA REGISTRO VALVULA D <= 250 Arqueta para alojamiento de válvulas en conducciones de agua, de diámetros 100/200mm, de 40 cm. interior, construida mediante tubo DN400 a modo de encofrado perdido, embutido en hormigón HM-20, totalmente terminada, i/tapa de fundición y con p/p de medios auxiliares, sin incluir la excavación, ni el relleno perimetral posterior.	
		Mano de obra.....	47,69
		Resto de obra y materiales.....	98,88
		Suma la partida.....	146,57
		Costes indirectos 3,00%	4,40
		TOTAL PARTIDA.....	150,97

CÓDIGO	UD	RESUMEN	PRECIO
SUBCAPÍTULO 05.02 SANEAMIENTO			
05.02.01	m.	DEMOLICIÓN COLECTOR ENTERRADO D<50cm Demolición de colector o albañal, hasta D=50 cm., por medios manuales, con retirada de escombros y carga, sin incluir transporte a vertedero.	
		Mano de obra.....	8,77
		Suma la partida.....	8,77
		Costes indirectos..... 3,00%	0,26
		TOTAL PARTIDA.....	9,03
05.02.02	m.	DEMOLICIÓN POZO DE REGISTRO D=100cm Demolición de pozo de registro de ladrillo de D=100 cm., a mano, con recuperación de tapa de fundición, incluso retirada de escombros y carga sobre camión, para posterior transporte a vertedero. Medida la longitud realmente ejecutada	
		Mano de obra.....	15,14
		Suma la partida.....	15,14
		Costes indirectos..... 3,00%	0,45
		TOTAL PARTIDA.....	15,59
05.02.03	ud	DEMOLICIÓN ARQUETA DE PASO LADRILLO Demolición de arqueta de registro de ladrillo, por medios manuales, retirada de escombros y carga, sin incluir transporte a vertedero.	
		Mano de obra.....	7,52
		Suma la partida.....	7,52
		Costes indirectos..... 3,00%	0,23
		TOTAL PARTIDA.....	7,75
05.02.04	ud.	DEMOLICIÓN IMBORNAL C/COMPRES. Demolición por medios manuales, con ayuda de compresor, de imbornal sifónico, con recuperación de elementos reutilizables del mismo, incluso retirada, carga y transporte a vertedero de productos sobrantes y a lugar de acopio los elementos reutilizables, a definir por la D. F. Medida la unidad ejecutada.	
		Mano de obra.....	3,13
		Maquinaria.....	0,78
		Suma la partida.....	3,91
		Costes indirectos..... 3,00%	0,12
		TOTAL PARTIDA.....	4,03
05.02.05	m.	TUB.ENT.PVC CORR.J.ELAS SN8 C.TEJA 315mm Colector de saneamiento enterrado de PVC de pared corrugada doble color teja y rigidez 8 kN/m ² ; con un diámetro 315 mm. y con unión por junta elástica. Colocado en zanja, sobre una cama de arena de río de 10 cm. debidamente compactada y nivelada, relleno lateralmente y superiormente hasta 10 cm. por encima de la generatriz con la misma arena; compactando ésta hasta los riñones. Con p.p. de piezas especiales, medios auxiliares y sin incluir la excavación ni el tapado posterior de las zanjas.	
		Mano de obra.....	6,49
		Resto de obra y materiales.....	30,97
		Suma la partida.....	37,46
		Costes indirectos..... 3,00%	1,12
		TOTAL PARTIDA.....	38,58
05.02.06	m.	TUB.ENT.PVC CORR.J.ELAS SN8 C.TEJA 200mm Colector de saneamiento enterrado de PVC de pared corrugada doble color teja y rigidez 8 kN/m ² ; con un diámetro 200 mm. y con unión por junta elástica. Colocado en zanja, sobre una cama de arena de río de 10 cm. debidamente compactada y nivelada, relleno lateralmente y superiormente hasta 10 cm. por encima de la generatriz con la misma arena; compactando ésta hasta los riñones. Con p.p. de piezas especiales, medios auxiliares y sin incluir la excavación ni el tapado posterior de las zanjas. Medida la longitud realmente ejecutada.	
		Mano de obra.....	3,89
		Resto de obra y materiales.....	17,16
		Suma la partida.....	21,05
		Costes indirectos..... 3,00%	0,63
		TOTAL PARTIDA.....	21,68

CÓDIGO	UD	RESUMEN	PRECIO												
05.02.07	m.	TUB.ENT.PVC CORR.J.ELAS SN6 C.TEJA 160mm Colector de saneamiento enterrado de PVC de pared corrugada doble color teja y rigidez 6 kN/m ² ; con un diámetro 160 mm. y con unión por junta elástica. Colocado en zanja, sobre una cama de arena de río de 10 cm. debidamente compactada y nivelada, relleno lateralmente y superiormente hasta 10 cm. por encima de la generatriz con la misma arena; compactando ésta hasta los riñones. Con p.p. de medios auxiliares y sin incluir la excavación ni el tapado posterior de las zanjas.	<table border="0"> <tr> <td>Mano de obra.....</td> <td>2,59</td> </tr> <tr> <td>Resto de obra y materiales.....</td> <td>11,26</td> </tr> <tr> <td>Suma la partida.....</td> <td>13,85</td> </tr> <tr> <td>Costes indirectos..... 3,00%</td> <td>0,42</td> </tr> <tr> <td>TOTAL PARTIDA.....</td> <td>14,27</td> </tr> </table>	Mano de obra.....	2,59	Resto de obra y materiales.....	11,26	Suma la partida.....	13,85	Costes indirectos..... 3,00%	0,42	TOTAL PARTIDA.....	14,27		
Mano de obra.....	2,59														
Resto de obra y materiales.....	11,26														
Suma la partida.....	13,85														
Costes indirectos..... 3,00%	0,42														
TOTAL PARTIDA.....	14,27														
05.02.08	ud	POZO DN 1000 H<=2,5 M CON BASE PARA COLECTORES HASTA DN 500 Suministro e instalación de pozo prefabricado con base de hasta 2,5 metros de altura y DN1000 con certificado de idoneidad técnica (DIT). Incluye el cuerpo del pozo en PVC doble pared color teja SN8 con los pates instalados, el cono reductor a 600 mm en PEAD de alta rigidez y la base también en PEAD equipada con junta de estanqueidad y hormigonado interior del culo hasta línea de agua haciendo pendientes. También incluye los clip elastoméricos de conexión con tuberías de entrada y salida.	<table border="0"> <tr> <td>Mano de obra.....</td> <td>161,85</td> </tr> <tr> <td>Maquinaria.....</td> <td>60,45</td> </tr> <tr> <td>Resto de obra y materiales.....</td> <td>1.797,86</td> </tr> <tr> <td>Suma la partida.....</td> <td>2.020,16</td> </tr> <tr> <td>Costes indirectos..... 3,00%</td> <td>60,60</td> </tr> <tr> <td>TOTAL PARTIDA.....</td> <td>2.080,76</td> </tr> </table>	Mano de obra.....	161,85	Maquinaria.....	60,45	Resto de obra y materiales.....	1.797,86	Suma la partida.....	2.020,16	Costes indirectos..... 3,00%	60,60	TOTAL PARTIDA.....	2.080,76
Mano de obra.....	161,85														
Maquinaria.....	60,45														
Resto de obra y materiales.....	1.797,86														
Suma la partida.....	2.020,16														
Costes indirectos..... 3,00%	60,60														
TOTAL PARTIDA.....	2.080,76														
05.02.09	ud	POZO DN 1000 H<=2,0 M CON BASE PARA COLECTORES HASTA DN 500 Suministro e instalación de pozo prefabricado con base de hasta 2,0 metros de altura y DN1000 con certificado de idoneidad técnica (DIT). Incluye el cuerpo del pozo en PVC doble pared color teja SN8 con los pates instalados, el cono reductor a 600 mm en PEAD de alta rigidez y la base también en PEAD equipada con junta de estanqueidad y hormigonado interior del culo hasta línea de agua haciendo pendientes. También incluye los clip elastoméricos de conexión con tuberías de entrada y salida. Medida la unidad totalmente instalada.	<table border="0"> <tr> <td>Mano de obra.....</td> <td>161,85</td> </tr> <tr> <td>Maquinaria.....</td> <td>60,45</td> </tr> <tr> <td>Resto de obra y materiales.....</td> <td>1.645,99</td> </tr> <tr> <td>Suma la partida.....</td> <td>1.868,29</td> </tr> <tr> <td>Costes indirectos..... 3,00%</td> <td>56,05</td> </tr> <tr> <td>TOTAL PARTIDA.....</td> <td>1.924,34</td> </tr> </table>	Mano de obra.....	161,85	Maquinaria.....	60,45	Resto de obra y materiales.....	1.645,99	Suma la partida.....	1.868,29	Costes indirectos..... 3,00%	56,05	TOTAL PARTIDA.....	1.924,34
Mano de obra.....	161,85														
Maquinaria.....	60,45														
Resto de obra y materiales.....	1.645,99														
Suma la partida.....	1.868,29														
Costes indirectos..... 3,00%	56,05														
TOTAL PARTIDA.....	1.924,34														
05.02.10	ud	ARQUETA LADRI.REGISTRO 58x58x80 cm. Tapa FD Arqueta de registro de 58x58x80 cm. de medidas interiores, construida con fábrica de ladrillo perforado tosco de 1/2 pie de espesor, recibido con mortero de cemento M-5, colocado sobre solera de hormigón en masa HM-20/P/40/I de 10 cm. de espesor, ligeramente armada con mallazo, enfoscada y bruñida por el interior con mortero de cemento M-15, y con tapa de fundición de 60x60 cm, terminada y con p.p. de medios auxiliares, incluida la excavación y el relleno perimetral posterior. Medida la unidad ejecutada.	<table border="0"> <tr> <td>Mano de obra.....</td> <td>56,14</td> </tr> <tr> <td>Maquinaria.....</td> <td>5,88</td> </tr> <tr> <td>Resto de obra y materiales.....</td> <td>69,97</td> </tr> <tr> <td>Suma la partida.....</td> <td>131,99</td> </tr> <tr> <td>Costes indirectos..... 3,00%</td> <td>3,96</td> </tr> <tr> <td>TOTAL PARTIDA.....</td> <td>135,95</td> </tr> </table>	Mano de obra.....	56,14	Maquinaria.....	5,88	Resto de obra y materiales.....	69,97	Suma la partida.....	131,99	Costes indirectos..... 3,00%	3,96	TOTAL PARTIDA.....	135,95
Mano de obra.....	56,14														
Maquinaria.....	5,88														
Resto de obra y materiales.....	69,97														
Suma la partida.....	131,99														
Costes indirectos..... 3,00%	3,96														
TOTAL PARTIDA.....	135,95														

CÓDIGO	UD	RESUMEN	PRECIO
05.02.11	ud	ARQUETA LADRILLO DE PASO 38x38x50 cm Arqueta enterrada no registrable, de 38x38x50 cm. de medidas interiores, construida con fábrica de ladrillo perforado tosco de 1/2 pie de espesor, recibido con mortero de cemento, colocado sobre solera de hormigón en masa HM-20/P/40/I de 10 cm. de espesor, enfoscada y bruñida por el interior con mortero de cemento, y cerrada superiormente con un tablero de rasillones machihembrados y losa de hormigón HM-20/P/20/I ligeramente armada con mallazo, terminada y sellada con mortero de cemento y con p.p. de medios auxiliares, sin incluir la excavación, ni el relleno perimetral posterior.	
		Mano de obra.....	39,16
		Resto de obra y materiales.....	10,67
		Suma la partida.....	49,83
		Costes indirectos 3,00%	1,49
		TOTAL PARTIDA.....	51,32
05.02.12	ud	IMBORNAL SIF. CODO PVC D.160 mm. C/EXC. Y RELL.HORM. Imbornal sifónico para recogida de aguas pluviales, de arqueta dividida en 40x30 y 30x30 cm. interiores y 70 cm. de profundidad; construida con fábrica de ladrillo perforado tosco de 1/2 pie de espesor, recibida con mortero de cemento M-5, sobre solera de hormigón en masa HM-20/P/20 de 10 cm. de espesor; instalación de sifón de tubo de polipropileno y codo de PVC d. 160 mm. en partición interior; enfoscado con mortero de cemento M-5 y bruñido interior con mortero de cemento M-15, rejilla cóncava con aberturas en diagonal, abatible y antirrobo de fundición dúctil, tapa y cerco de arqueta de 30x30 de fundición dúctil, con p.p. de medios auxiliares, incluida excavación, relleno perimetral con hormigón, conexiones de tuberías y retirada de escombros a vertedero. Medida la unidad terminada.	
		Mano de obra.....	67,01
		Maquinaria.....	9,74
		Resto de obra y materiales.....	74,01
		Suma la partida.....	150,76
		Costes indirectos 3,00%	4,52
		TOTAL PARTIDA.....	155,28
05.02.13	ud	IMBORNAL SIFÓNICO PP 50x26x40cm c/REJA FUND. c/EXC. Imbornal sifónico prefabricado de polipropileno, para recogida de aguas pluviales, de 50x26x40 cm. de medidas exteriores, incluido sifón, junta de estanqueidad para unión tubo-arqueta y reja con aberturas en diagonal de fundición dúctil de 46x23 cm., colocado sobre cama de arena de 15 cm. de espesor, recibido a tubo de saneamiento y con p.p. de medios auxiliares, incluida excavación, relleno perimetral de 15 cm. con hormigón, conexiones de tuberías y retirada de escombros a vertedero. Medida la unidad terminada.	
		Mano de obra.....	10,60
		Maquinaria.....	4,20
		Resto de obra y materiales.....	69,87
		Suma la partida.....	84,67
		Costes indirectos 3,00%	2,54
		TOTAL PARTIDA.....	87,21
05.02.14	ud	IMBORNAL SIF. CODO PVC D.160 mm. C/EXC. Y SIN REJILLA Imbornal sifónico para recogida de aguas pluviales, de arqueta dividida en 40x30 y 30x30 cm. interiores y 70 cm. de profundidad; construida con fábrica de ladrillo perforado tosco de 1/2 pie de espesor, recibida con mortero de cemento M-5, sobre solera de hormigón en masa HM-20/P/20 de 10 cm. de espesor; instalación de sifón de tubo de polipropileno y codo de PVC d. 160 mm. en partición interior; enfoscado con mortero de cemento M-5 y bruñido interior con mortero de cemento M-15, colocación de rejilla y cerco de arqueta de 30x30 recuperados en obra de fundición dúctil, con p.p. de medios auxiliares, incluida excavación, relleno perimetral con hormigón, conexiones de tuberías y retirada de escombros a vertedero. Medida la unidad terminada.	
		Mano de obra.....	67,01
		Maquinaria.....	9,74
		Resto de obra y materiales.....	32,98
		Suma la partida.....	109,73
		Costes indirectos 3,00%	3,29
		TOTAL PARTIDA.....	113,02

CÓDIGO	UD	RESUMEN	PRECIO
05.02.15	ud	LIMPIEZA DE IMBORNAL EXISTENTE Limpieza de imbornal existente y prueba de funcionamiento	
		Mano de obra.....	6,35
		Suma la partida.....	6,35
		Costes indirectos 3,00%	0,19
		TOTAL PARTIDA.....	6,54
05.02.16	m	CANAL U150.00R + REJILLA GR150UOC AC.GALV., SIN CANCELA Y TORN ML completo compuesto por 1 Ud. de canal de Hormigón Polímero tipo ULMA, para recogida de aguas pluviales, modelo U150.00R, ancho exterior 204mm, ancho interior 150mm y altura exterior 200mm. 1 Ud. de rejilla de Ac. Galvanizado Ranurada, modelo GR150UOC, con clase de carga C-250, según Norma EN-1433. Sistema de fijación canal - rejilla apoyado. Totalmente instalado, incluso p.p. de excavación, compactado y encofrado si fuera necesario, juntas de dilatación, pequeño material y medios auxiliares, s/ Norma ISS-53 y EHE-08. Recibida con hormigón HM-25/P/20 I con espesores laterales y base no inferiores a 150mm. Medida la longitud realmente ejecutada.	
		SECCIÓN HIDRÁULICA: 230 cm2 CAUDAL DE REFERENCIA: 11.8 l/s	
		Mano de obra.....	20,07
		Maquinaria.....	1,80
		Resto de obra y materiales.....	121,63
		Suma la partida.....	143,50
		Costes indirectos 3,00%	4,31
		TOTAL PARTIDA.....	147,81
05.02.17	ud	ARQUETA AU150 + REJILLA GR150UOCMA Arqueta de configuración de un único cuerpo de Hormigón Polímero tipo ULMA, con premarcas para conectar el canal U150, ancho ext. de arqueta 204 mm, largo 500 mm y altura 328 mm, dispone a su vez de salidas premarcadas de diferentes diámetros para la reconducción de aguas pluviales a colectores principales, cancela de seguridad CS150, rejilla de 0,5 mts. de longitud, ref.GR150UOCMA, con clase de carga C-250 según Norma EN-1433. Totalmente instalado, incluso p.p. de excavación, compactado y encofrado si fuera necesario, juntas de dilatación, pequeño material y medios auxiliares, s/ Norma ISS-53 y EHE-08. Recibida con hormigón HM-25/P/20 I con espesores laterales y base no inferiores a 150mm. Medida la unidad completamente ejecutada.	
		Mano de obra.....	20,30
		Maquinaria.....	2,46
		Resto de obra y materiales.....	265,24
		Suma la partida.....	288,00
		Costes indirectos 3,00%	8,64
		TOTAL PARTIDA.....	296,64
05.02.18	ud	DESVÍO DEL SISTEMA DE SANEAMIENTO DURANTE LA EJECUCIÓN Actuaciones necesarias para el desvío del sistema de saneamiento de manera que se garantice continuar prestando el servicio en el tramo en obras durante la ejecución de las mismas, mediante el bombeo de agua residual y obturación de saneamiento.	
		Mano de obra.....	75,18
		Resto de obra y materiales.....	963,84
		Suma la partida.....	1.039,02
		Costes indirectos 3,00%	31,17
		TOTAL PARTIDA.....	1.070,19

CÓDIGO	UD	RESUMEN	PRECIO
CAPÍTULO 06 RIEGO Y JARDINERÍA			
SUBCAPÍTULO 06.01 JARDINERÍA			
06.01.01	ud	Firmiana simplex 18-20 cep Suministro de Firmiana simplex de 18-20 cm, en cepellón.	
			Suma la partida..... 65,44
			Costes indirectos..... 3,00% 1,96
			TOTAL PARTIDA..... 67,40
06.01.02	ud	Albizia jul. 'Ombrella.' 16-18 cep Suministro de Albizia julibrissin 'Ombrella' de 16-18 cm, en contenedor.	
			Suma la partida..... 140,75
			Costes indirectos..... 3,00% 4,22
			TOTAL PARTIDA..... 144,97
06.01.03	ud	Robinia hispida 'Rosea' 16-18 cep Suministro de Robinia hispida 'Rosea' (Acacia Rosa) de 16-18 cm, en cepellón.	
			Suma la partida..... 89,35
			Costes indirectos..... 3,00% 2,68
			TOTAL PARTIDA..... 92,03
06.01.04	ud	Laurus nobilis (Laurel) 125/150 ct Suministro de Laurus nobilis (Laurel) de 125/150 cm, en contenedor.	
			Suma la partida..... 11,66
			Costes indirectos..... 3,00% 0,35
			TOTAL PARTIDA..... 12,01
06.01.05	ud	Lavandula angustifolia ct-3L Suministro de Lavandula angustifolia (Espliego), en contenedor de 3 litros.	
			Suma la partida..... 2,30
			Costes indirectos..... 3,00% 0,07
			TOTAL PARTIDA..... 2,37
06.01.06	ud	Santolina chamaecyparissus ct-3L Suministro de Santolina chamaecyparissus, en contenedor de 3 litros.	
			Suma la partida..... 2,20
			Costes indirectos..... 3,00% 0,07
			TOTAL PARTIDA..... 2,27
06.01.07	ud	Festuca glauca ct-3L Suministro de Festuca glauca, en contenedor de 3 litros.	
			Suma la partida..... 1,10
			Costes indirectos..... 3,00% 0,03
			TOTAL PARTIDA..... 1,13
06.01.08	ud	Rosal paisajista 40/60 ct 3 l. cat.1ª var. "Iceberg" Suministro de Rosal floribundas y polianthas de 40/60 cm de altura, de 1ª categoría, en contenedor.	
			Suma la partida..... 4,74
			Costes indirectos..... 3,00% 0,14
			TOTAL PARTIDA..... 4,88
06.01.09	ud	Chaenomeles japon. 'Sargentii' 40/60 ct Suministro de Chaenomeles japonica 'Sargentii'(Salmón-rosado) de 40/60 cm de altura, en contenedor.	
			Suma la partida..... 8,78
			Costes indirectos..... 3,00% 0,26
			TOTAL PARTIDA..... 9,04
06.01.10	ud	Liriope muscari ct-2,5L Suministro de Agapanthus africanus (Agapanto), en contenedor de 2,5 litros, cultivado s/NTJ07.	
			Suma la partida..... 3,00
			Costes indirectos..... 3,00% 0,09
			TOTAL PARTIDA..... 3,09

CÓDIGO	UD	RESUMEN	PRECIO
06.01.11	ud	Cupressus semperv.'Stricta' 350/400 ct aisl. Suministro de Cupressus sempervirens'Stricta' de 350/400 cm, en contenedor, para su plantación como ejemplar aislado.	
		Suma la partida.....	144,25
		Costes indirectos 3,00%	4,33
		TOTAL PARTIDA.....	148,58
06.01.12	ud	Plant.mec.árb.cad.c/c16-30,com.100% Plantación de árboles de hoja caduca de 16-30 cm de perímetro de tronco, suministradas en contenedor o cepellón, en hoyo de plantación realizado en terreno compacto, con forma de cubeta tronco-cónica de dimensiones de base inferior/base superior/altura de 60x120x50 cm, abierto por medios mecánicos, incluido replanteo, presentación de la planta, retirada a acopio intermedio o extendido de la tierra existente según calidad de la misma, relleno y apisonado del fondo del hoyo, en su caso, para evitar asentamientos de la planta, relleno lateral y apisonado moderado con tierra de cabeza seleccionada de la propia excavación, mezclada con tierra vegetal limpia y cribada en una proporción del 100% , instalación en el hoyo de plantación de barrera para raíces de 1 m. de profundidad y 1/2" de espesor, formación de alcorque y primer riego, medida la unidad completamente ejecutada. No incluye el precio de la planta	
		Mano de obra.....	12,21
		Maquinaria.....	8,92
		Resto de obra y materiales.....	6,17
		Suma la partida.....	91,30
		Costes indirectos 3,00%	2,74
		TOTAL PARTIDA.....	94,04
06.01.13	ud	Plant.man.arbus.comp.100/200 tv100% Plantación de arbustos de 100/200 cm de altura, suministradas en contenedor o cepellón o raíz desnuda, en hoyo de plantación realizado en terreno compacto, con forma de cubeta tronco-cónica de dimensiones de base inferior/base superior/altura de 50x100x40 cm, abierto por medios manuales, incluido replanteo, presentación de la planta, retirada a acopio intermedio o extendido de la tierra existente según calidad de la misma, relleno y apisonado del fondo del hoyo, en su caso, para evitar asentamientos de la planta, relleno lateral y apisonado moderado con tierra de cabeza seleccionada de la propia excavación, mezclada con tierra vegetal limpia y cribada en una proporción del 100% , formación de alcorque y primer riego, completamente ejecutado. No incluye el precio de la planta.	
		Mano de obra.....	14,40
		Maquinaria.....	0,47
		Resto de obra y materiales.....	2,79
		Suma la partida.....	17,66
		Costes indirectos 3,00%	0,53
		TOTAL PARTIDA.....	18,19
06.01.14	ud	Plant.man.arbus.comp.<100 tv100% Plantación de arbustos de <100 cm de altura, suministradas en contenedor o cepellón o raíz desnuda, en hoyo de plantación realizado en terreno compacto, con forma de cubeta tronco-cónica de dimensiones de base inferior/base superior/altura de 30x60x30 cm, abierto por medios manuales, incluido replanteo, presentación de la planta, retirada a acopio intermedio o extendido de la tierra existente según calidad de la misma, relleno y apisonado del fondo del hoyo, en su caso, para evitar asentamientos de la planta, relleno lateral y apisonado moderado con tierra de cabeza seleccionada de la propia excavación, mezclada con tierra vegetal limpia y cribada en una proporción del 100% , formación de alcorque y primer riego, completamente ejecutado. No incluye el precio de la planta.	
		Mano de obra.....	9,51
		Maquinaria.....	0,47
		Resto de obra y materiales.....	0,88
		Suma la partida.....	10,86
		Costes indirectos 3,00%	0,33
		TOTAL PARTIDA.....	11,19

CÓDIGO	UD	RESUMEN	PRECIO
06.01.15	ud	Plant.mec.conif.400/600s/com.tv100% Plantación de coníferas de 400/600 cm de altura, suministradas en contenedor o cepellón, en hoyo de plantación realizado en terreno compacto, con forma de cubeta tronco-cónica de dimensiones de base inferior/base superior/altura de 65x130x75 cm, abierto por medios mecánicos, incluido replanteo, presentación de la planta, retirada a acopio intermedio o extendido de la tierra existente según calidad de la misma, relleno y apisonado del fondo del hoyo, en su caso, para evitar asentamientos de la planta, relleno lateral y apisonado moderado con tierra de cabeza seleccionada de la propia excavación, mezclada con tierra vegetal limpia y cribada en una proporción del 100% , formación de alcorque y primer riego, completamente ejecutada. No incluye el precio de la planta.	
		Mano de obra.....	39,71
		Maquinaria.....	23,65
		Resto de obra y materiales.....	9,26
		Suma la partida.....	72,62
		Costes indirectos 3,00%	2,18
		TOTAL PARTIDA.....	74,80
06.01.16	m2	Césped rúst-deportivo <1000m2 Formación de césped fino de gramíneas, para uso rústico-deportivo, mediante siembra de una mezcla del tipo Compact o equivalente, formada por 65% Festuca arundinacea Kilimanjaro, 20% Festuca arundinacea Starlet, 10% Ray-grass inglés Keystone y 5% Poa pratense Conni, en superficies <1000 m2, comprendiendo el desbroce, perfilado y fresado del terreno, distribución de fertilizante complejo 9-4-9-2% Mg-15% M.O., pase de rotovator a los 10 cm superficiales, perfilado definitivo, pase de rodillo y preparación para la siembra, siembra de la mezcla indicada, cubrición con mantillo, primer riego, recogida y retirada de sobrantes y limpieza. Medida la superficie ejecutada.	
		Mano de obra.....	2,36
		Maquinaria.....	0,14
		Resto de obra y materiales.....	0,28
		Suma la partida.....	2,97
		Costes indirectos 3,00%	0,09
		TOTAL PARTIDA.....	3,06
06.01.17	m3	Sum./extend.mec.tierra vegetal cribada Suministro y extendido de tierra vegetal cribada, mediante retropala y dumper, en capa uniforme, incluidos rasanteos y remates por medios manuales, medido el volumen colocado en obra.	
		Mano de obra.....	0,92
		Maquinaria.....	1,12
		Resto de obra y materiales.....	13,99
		Suma la partida.....	16,03
		Costes indirectos 3,00%	0,48
		TOTAL PARTIDA.....	16,51
06.01.18	m2	Cubrición decor.cort.pino e=10cm+malla Cubrición decorativa con corteza de pino de pequeño tamaño, extendido en capa uniforme de 10 cm de espesor, sobre malla antihierbas fabricada en PP de 140 g/m2, realizada por personal especializado bajo la dirección del maestro jardinero, con medios manuales, incluidos rasanteo, preparación previa del terreno, distribución del material, extendido y acabado final, limpieza y riego de asentamiento, medida la superficie ejecutada en obra.	
		Mano de obra.....	6,32
		Resto de obra y materiales.....	3,60
		Suma la partida.....	9,92
		Costes indirectos 3,00%	0,30
		TOTAL PARTIDA.....	10,22

CÓDIGO	UD	RESUMEN	PRECIO
06.01.19	ud	Entutor.árbol,3 roll.vert.D=10cm Entutorado de árbol mediante 3 postes de rollizo de pino cilindrados, de 10 cm de diámetro con testa superior achaflanada, tanalizados en autoclave, clavados verticalmente en el hoyo de plantación, incluidos sujección del tronco con banda textil de 4 cm de ancho, limpieza y retacado, medida la unidad instalada en obra.	
		Mano de obra.....	24,47
		Resto de obra y materiales.....	83,12
		Suma la partida.....	107,59
		Costes indirectos 3,00%	3,23
		TOTAL PARTIDA.....	110,82
06.01.20	ud	Entutorado árbol 2 postes D=8cm Entutorado de árbol mediante 2 postes de rollizo de pino cilindrados, de 8 cm de diámetro y 3 m de longitud, tanalizados en autoclave, clavados verticalmente en el fondo del hoyo de plantación, incluidos sujección del fuste con banda textil de 4 cm de ancho, retacado y limpieza, medida la unidad instalada en obra.	
		Mano de obra.....	13,05
		Resto de obra y materiales.....	34,85
		Suma la partida.....	47,90
		Costes indirectos 3,00%	1,44
		TOTAL PARTIDA.....	49,34
06.01.21	ud	Talado/extrac.tocón 30-60 c/cesta Talado de árbol de 30-60 cm de diámetro, con motosierra y grúa cesta o elevador hidráulico autoportante, troceado del mismo, extracción de tocón, incluso carga de ramas, tocón y resto de productos resultantes, relleno y compactado del hueco resultante con tierras propias, sin transporte a vertedero, medida la unidad ejecutada en obra.	
		Mano de obra.....	30,50
		Maquinaria.....	26,45
		Resto de obra y materiales.....	1,14
		Suma la partida.....	58,09
		Costes indirectos 3,00%	1,74
		TOTAL PARTIDA.....	59,83
06.01.22	ud	Talado/extrac.tocón >60 c/cesta Talado de árbol de >60 cm de diámetro, con motosierra y grúa cesta o elevador hidráulico autoportante, troceado del mismo, extracción de tocón, incluso carga de ramas, tocón y resto de productos resultantes, relleno y compactado del hueco resultante con tierras propias, sin transporte a vertedero, medida la unidad ejecutada en obra.	
		Mano de obra.....	51,85
		Maquinaria.....	44,74
		Resto de obra y materiales.....	1,93
		Suma la partida.....	98,52
		Costes indirectos 3,00%	2,96
		TOTAL PARTIDA.....	101,48

CÓDIGO	UD	RESUMEN	PRECIO
SUBCAPÍTULO 06.02 RED RIEGO			
06.02.01	ud	ENTRONQUE A RED MUNIC. DE PE 90 Entronque de la nueva tubería de abastecimiento a la red municipal existente de PE 90 mm., realizado por el personal del Servicio Municipal de Agua, conforme al Reglamento Municipal de Servicios de Agua. Incluido piezas y accesorios. Sin incluir la obra civil. Unidad totalmente instalada, probada y en funcionamiento. (Esta unidad de obra no podrá ser objeto de baja en la licitación de la obra, ya que es el precio fijado por la normativa municipal a abonar a la empresa concesionaria del Servicio, ACUONA).	
		Mano de obra.....	81,60
		Resto de obra y materiales.....	160,50
		Suma la partida.....	242,10
		Costes indirectos 3,00%	7,26
		TOTAL PARTIDA.....	249,36
06.02.02	ud	ARQUETA ACOM.EN ACERA 80x80x80 cm. Arqueta para alojamiento de válvula de corte en acometida, de 80x80x80 cm. interior, construida con fábrica de ladrillo macizo tosco de 1/2 pie de espesor, recibido con mortero de cemento, colocado sobre solera de hormigón en masa HM/20/P/20/I, enfoscada y bruñida por el interior con mortero de cemento, y con tapa de fundición, terminada y con p.p. de medios auxiliares, sin incluir la excavación, ni el relleno perimetral posterior.	
		Mano de obra.....	90,17
		Resto de obra y materiales.....	168,93
		Suma la partida.....	259,10
		Costes indirectos 3,00%	7,77
		TOTAL PARTIDA.....	266,87
06.02.03	m.	Tubería AD PE-50 10atm D=50mm 50%p.es Instalación de tubería de polietileno de alta densidad PE-50 en red de riego, de diámetro exterior 50 mm y presión nominal 10 atm, suministrada en rollos, incluso piezas especiales y elementos de unión valorados en un 50 % sobre el precio del tubo, colocada en el interior de zonas verdes, medida la longitud completamente instalada en obra.	
		Mano de obra.....	4,76
		Resto de obra y materiales.....	4,04
		Suma la partida.....	8,80
		Costes indirectos 3,00%	0,26
		TOTAL PARTIDA.....	9,06
06.02.04	m.	Tubería BD PE-32 6atm D=32mm 50%p.es Instalación de tubería de polietileno de baja densidad PE-32 en red de riego, de diámetro exterior 32 mm y presión nominal 6 atm, incluso piezas especiales y elementos de unión valorados en un 50 % sobre el precio del tubo, colocada en el interior de zonas verdes, medida la longitud completamente instalada en obra.	
		Mano de obra.....	4,66
		Resto de obra y materiales.....	1,54
		Suma la partida.....	6,20
		Costes indirectos 3,00%	0,19
		TOTAL PARTIDA.....	6,39
06.02.05	m.	Tubería AD PE-50 6atm D=25mm 30%p.es Instalación de tubería de polietileno de alta densidad PE-50 en red de riego, de diámetro exterior 25 mm y presión nominal 6 atm, suministrada en rollos, incluso piezas especiales y elementos de unión valorados en un 30 % sobre el precio del tubo, colocada en el interior de zonas verdes, medida la longitud completamente instalada en obra.	
		Mano de obra.....	3,39
		Resto de obra y materiales.....	0,26
		Suma la partida.....	4,25
		Costes indirectos 3,00%	0,13
		TOTAL PARTIDA.....	4,38

CÓDIGO	UD	RESUMEN	PRECIO	
06.02.06	m.	Tubería BD PE goteo D=20mm 40%p.esp Instalación de tubería de polietileno de baja densidad especial para riego por goteo, de diámetro exterior 20 mm, para una presión de trabajo de 2.5 kg/cm2, incluso piezas especiales y elementos de unión valorados en un 40 % sobre el precio del tubo, medida la longitud completamente instalada en obra.	Mano de obra.....	3,58
			Resto de obra y materiales.....	0,20
			Suma la partida.....	4,07
			Costes indirectos 3,00%	0,12
			TOTAL PARTIDA.....	4,19
06.02.07	m.	Tubería BD PE goteo D=16mm 50%p.esp Instalación de tubería de polietileno de baja densidad especial para riego por goteo, de diámetro exterior 16 mm, para una presión de trabajo de 2.5 kg/cm2, incluso piezas especiales y elementos de unión valorados en un 50 % sobre el precio del tubo, medida la longitud completamente instalada en obra.	Mano de obra.....	4,09
			Resto de obra y materiales.....	0,44
			Suma la partida.....	4,53
			Costes indirectos 3,00%	0,14
			TOTAL PARTIDA.....	4,67
06.02.08	ud	Aspersor emerg.turbina 1/2" Aspersor emergente de giro por turbina, sector y alcance regulables, para una presión de trabajo de 2 a 5 bares y rango de alcance 5-20 m, incluida conexión de 1/2" a tubería de riego mediante unión articulada, totalmente instalado, medida la unidad en funcionamiento.	Mano de obra.....	4,76
			Resto de obra y materiales.....	1,88
			Suma la partida.....	29,54
			Costes indirectos 3,00%	0,89
			TOTAL PARTIDA.....	30,43
06.02.09	ud	Riego árbol por goteo subt.en alcorque Riego de árboles en alcorque por goteo subterráneo compuesto de: anillo de 2,5 m de longitud de tubería de PE de 16 mm con gotero integrado, autorregulado y autolimpiante, termosoldado a la pared interior de la tubería y separados entre sí 50 cm, arrojando un caudal de 3-4 l/h a una presión de 1-4 atm, p.p. de tubería alimentación de PE y de tubería de distribución de 16 mm colocada, i/apertura y tapado de zanjas para situación de la tubería secundaria a 30 cm de profundidad y de la tubería de distribución y goteo a 15 cm de profundidad, bridas, totalmente instalado y en funcionamiento, medida la unidad ejecutada en obra.	Mano de obra.....	4,06
			Maquinaria.....	3,68
			Resto de obra y materiales.....	6,30
			Suma la partida.....	14,03
			Costes indirectos 3,00%	0,42
TOTAL PARTIDA.....	14,45			
06.02.10	m.	Tub.goteros integr.cada 0,30m Tubería de polietileno de 16 mm con goteros integrados, autoregulados y autolimpiantes, termosoldados en el interior de la pared a una equidistancia de 0,30 m, para un caudal de 2,4 l/h a una presión de 0,5-0,4 atm, i/p.p. de accesorios, medida la longitud en funcionamiento.	Mano de obra.....	0,49
			Resto de obra y materiales.....	1,00
			Suma la partida.....	1,49
			Costes indirectos 3,00%	0,04
			TOTAL PARTIDA.....	1,53

CÓDIGO	UD	RESUMEN	PRECIO
06.02.11	ud	Boca riego tipo Ayto.,equipada Boca de riego tipo Ayuntamiento de Ciudad Real, con conexión y salida a 40 mm, completamente instalada, medida la unidad en funcionamiento.	
		Mano de obra.....	17,44
		Resto de obra y materiales.....	163,75
		Suma la partida.....	181,19
		Costes indirectos..... 3,00%	5,44
		TOTAL PARTIDA.....	186,63
06.02.12	ud	Válv.esfera latón D=1 1/2" Instalación de válvula de esfera, de latón, de 1 1/2" de diámetro interior, colocada, i/juntas y accesorios, medida la unidad instalada en obra.	
		Mano de obra.....	7,62
		Resto de obra y materiales.....	24,35
		Suma la partida.....	31,97
		Costes indirectos..... 3,00%	0,96
		TOTAL PARTIDA.....	32,93
06.02.13	ud	Válv.esfera latón D=1" Instalación de válvula de esfera, de latón, de 1" de diámetro interior, colocada, i/juntas y accesorios, medida la unidad instalada en obra.	
		Mano de obra.....	6,66
		Resto de obra y materiales.....	9,04
		Suma la partida.....	15,70
		Costes indirectos..... 3,00%	0,47
		TOTAL PARTIDA.....	16,17
06.02.14	ud	Válv.esfera latón D=3/4" Instalación de válvula de esfera, de latón, de 3/4" de diámetro interior, colocada, i/juntas y accesorios, medida la unidad instalada en obra.	
		Mano de obra.....	6,02
		Resto de obra y materiales.....	0,23
		Suma la partida.....	11,62
		Costes indirectos..... 3,00%	0,35
		TOTAL PARTIDA.....	11,97
06.02.15	ud	Electrov.nylon c/solen. reg.Q 1 1/2" Electroválvula cuerpo de plástico con solenoide a bayoneta, a 24 V.C.A., con conexión roscada a 1 1/2", colocada en instalación de riego, medida la unidad en funcionamiento.	
		Mano de obra.....	7,71
		Resto de obra y materiales.....	1,68
		Suma la partida.....	85,43
		Costes indirectos..... 3,00%	2,56
		TOTAL PARTIDA.....	87,99
06.02.16	ud	Electrov.nylon c/solen. reg.Q 1" Electroválvula cuerpo de plástico con solenoide a bayoneta, a 24 V.C.A., con conexión roscada a 1", colocada en instalación de riego, medida la unidad en funcionamiento.	
		Mano de obra.....	7,71
		Resto de obra y materiales.....	0,74
		Suma la partida.....	37,94
		Costes indirectos..... 3,00%	1,14
		TOTAL PARTIDA.....	39,08
06.02.17	ud	Electrov.nylon c/solen. reg.Q 3/4" Electroválvula cuerpo de plástico con solenoide a bayoneta, a 24 V.C.A., con conexión roscada a 3/4", colocada en instalación de riego, medida la unidad en funcionamiento.	
		Mano de obra.....	7,71
		Resto de obra y materiales.....	0,71
		Suma la partida.....	36,27
		Costes indirectos..... 3,00%	1,09
		TOTAL PARTIDA.....	37,36

CÓDIGO	UD	RESUMEN	PRECIO
06.02.18	ud	Válv.reg.pres.manómetro D=1" Instalación de válvula reguladora de presión, de latón, de 1" de diámetro interior, colocada con manómetro, i/juntas y accesorios, medida la unidad instalada en obra.	
		Mano de obra.....	7,93
		Resto de obra y materiales.....	1,87
		Suma la partida.....	95,40
		Costes indirectos 3,00%	2,86
		TOTAL PARTIDA.....	98,26
06.02.19	ud	Válv.reg.pres.manómetro D=3/4" Instalación de válvula reguladora de presión, de latón, de 3/4" de diámetro interior, colocada con manómetro, i/juntas y accesorios, medida la unidad instalada en obra.	
		Mano de obra.....	6,35
		Resto de obra y materiales.....	1,71
		Suma la partida.....	86,98
		Costes indirectos 3,00%	2,61
		TOTAL PARTIDA.....	89,59
06.02.20	ud	Filtro anillas plást.1" con limp. Instalación de filtro de anillas de plástico, de 1" de diámetro, con circuito de limpieza, para un caudal de filtrado de 12 m3/h. Presión máxima de trabajo de 8 atm, medida la unidad instalada en obra.	
		Mano de obra.....	133,92
		Resto de obra y materiales.....	10,40
		Suma la partida.....	530,60
		Costes indirectos 3,00%	15,92
		TOTAL PARTIDA.....	546,52
06.02.21	ud	Caja conex.tipo TBOS, 2 est. Caja de conexión TBOS o equivalente, de baterías, de 3 programas independientes y dos estaciones, para control de 1 solenoide por estación de tipo TBOS o equivalente, carcasa hermética y sumergible para colocación en arqueta, incluida limpieza, medida la unidad instalada en obra.	
		Mano de obra.....	2,60
		Resto de obra y materiales.....	3,49
		Suma la partida.....	177,79
		Costes indirectos 3,00%	5,33
		TOTAL PARTIDA.....	183,12

CÓDIGO	UD	RESUMEN	PRECIO
CAPÍTULO 07 ALUMBRADO Y ELECTRICIDAD			
SUBCAPÍTULO 07.01 INFRAESTRUCTURA Y ELECTRICIDAD			
07.01.01	ud	ARQUETA LADRI.REGISTRO 40x40x80 cm. Tpa FD Arqueta de registro de 40x40x80 cm. de medidas interiores, construida con fábrica de ladrillo perforado tosco de 1/2 pie de espesor, recibido con mortero de cemento M-5, colocada sobre capa de grava machaqueo de 10 cm. de espesor, enfoscada por el interior con mortero de cemento M-15 y con tapa de fundición dúctil de 40x40 cm, terminada y con p.p. de medios auxiliares, incluida la excavación y el relleno perimetral posterior. Medida la unidad ejecutada.	
		Mano de obra.....	40,48
		Maquinaria.....	5,88
		Resto de obra y materiales.....	41,02
		Suma la partida.....	87,38
		Costes indirectos 3,00%	2,62
		TOTAL PARTIDA.....	90,00
07.01.02	m	LÍNEA ALUMB.P.4x6+T.16 Cu. S/EXC. Línea subterránea de alimentación para alumbrado público formada por tubo corrugado D=90 mm, cinta señalizadora, conductores de cobre 4x6 mm2 con aislamiento tipo RV-0,6/1 kV, incluso cable 16 mm2 Cu para red equipotencial tipo VV-750, canalizados bajo tubo de PVC. sobre cama de arena, cubiertos con la misma hasta 25 cm por encima de la generatriz del tubo. Con medios auxiliares y costes indirectos. Medida la longitud ejecutada. No incluye la apertura ni el tapado de zanja..	
		Mano de obra.....	0,52
		Resto de obra y materiales.....	10,28
		Suma la partida.....	10,80
		Costes indirectos 3,00%	0,32
		TOTAL PARTIDA.....	11,12
07.01.03	ud	RETRANQUEO DE CUADRO DE MEDIDA Y A. PUBLICO Retranqueo del armario que contine el equipo de medida directa y de control y protección de las líneas de alumbrado público de la pista deportiva a lugar indicado por la dirección facultativa, compuesto de desmontaje del equipo, demolición de la bancada existente, canalización desde el punto de acometida existente hasta el nuevo emplazamiento, construcción de nueva bancada, colocación de nuevo armario metálico de 1x0.8x0.3, IP-66 IK-10, con cerradura normalizada FAC C5, del servicio eléctrico de este Ayto, sustitución del cableado que sea necesario y nuevo montaje de todos los elementos existentes en el citado armario. Con medios auxiliares y costes indirectos. Medida la unidad ejecutada y en funcionamiento.	
		Mano de obra.....	112,98
		Maquinaria.....	7,74
		Resto de obra y materiales.....	494,03
		Suma la partida.....	614,72
		Costes indirectos 3,00%	18,44
		TOTAL PARTIDA.....	633,16
07.01.04	ud	INSPECCIÓN INICIAL ORGANISMO DE CONTROL Inspección inicial, realizado por Organismo de Control Autorizado, del cuadro eléctrico de baja tensión de alumbrado exterior, según REBT.	
		Resto de obra y materiales.....	300,00
		Suma la partida.....	300,00
		Costes indirectos 3,00%	9,00
		TOTAL PARTIDA.....	309,00
07.01.05	ud	ADECUACIÓN CUADRO MANDO ALUMBRADO EXISTENTE Adecuación de cuadro de mando para alumbrado público existente, según esquema unifilar, conexiónado y cableado.	
		Mano de obra.....	21,18
		Resto de obra y materiales.....	1.048,70
		Suma la partida.....	1.069,88
		Costes indirectos 3,00%	32,10
		TOTAL PARTIDA.....	1.101,98

CÓDIGO UD RESUMEN PRECIO

SUBCAPÍTULO 07.02 LUMINARIAS Y COLUMNAS

07.02.01 ud COLUMNA 4 m. CHAPA ACERO RAL A ELEGIR

Columna de 4 m. de altura, modelo Jardín de Industrias Jovir o similar, compuesta por los siguientes elementos: columna troncocónica de chapa de acero al carbono de calidad mínima S-235 JR según normativa existente. Galvanizado según UNE-EN ISO 1461:2010 con espesor medio de recubrimiento de 70 micras. Pintura termolacada en cualquier color a elegir de la carta RAL, caja de conexiones y base portafusibles+fusible 6 A, conductor interior de 3x2,5 mm² 0,6/1 kV, puesta a tierra de la luminaria, pica de tierra, cimentación realizada con hormigón de 330 kg. de cemento/m³ de dosificación y pernos de anclaje, montado y conexionado.

Mano de obra.....	40,42
Maquinaria.....	15,36
Resto de obra y materiales.....	306,77
Suma la partida.....	362,54
Costes indirectos 3,00%	10,88
TOTAL PARTIDA.....	373,42

07.02.02 ud LUMINARIA TOWNGUIDE BDP100 PCF LED25/830 DS

Luminaria de led , mod Townguide BDP100 PCF LED25/830 DS, de 1995 lm y consumo total 19,4 W, de Philips-Indal o similar. Carcasa de aluminio inyectado de alta presión, cierre de policarbonato PCF opal, fijación entrada post top en aluminio. Clase I, grado de protección IP66, IK10. Módulo led integrando PCB y ópticas. Temperatura de color de 3000 K, eficacia del sistema de 73 lm/W. Driver integrado regulable con curvas de programación con parámetros fijados por este Ayuntamiento, hasta 5 escalones, incluye opción Dali e incluido posibilidad de telegestión vía GPRS.Vida útil L97B10 de 100.000 horas. Protección contra sobretensiones 10 kV, incluso etiqueta de servicio con código QR único para instalación, mantenimiento, identificación de repuestos y programación del driver. Instalado sobre columna no incluida en el precio. Totalmente terminada, montada e instalada, incluso transportes. Con medios auxiliares y costes indirectos. Medida la unidad ejecutada.

Mano de obra.....	6,53
Maquinaria.....	9,95
Resto de obra y materiales.....	426,25
Suma la partida.....	442,73
Costes indirectos 3,00%	13,28
TOTAL PARTIDA.....	456,01

CÓDIGO	UD	RESUMEN	PRECIO
CAPÍTULO 08 INSTALACIONES VARIAS			
08.01	ud	ARQ. TELEF. PREFAB. TIPO M C/TAPA	
		Arqueta tipo M de Telefónica prefabricada, de dimensiones exteriores 0,56x0,56x0,67 m., con ventanas para entrada de conductos, incluso excavación de zanja en terreno flojo, 10 cm. de hormigón de limpieza HM-20 N/mm2, embocadura de conductos, relleno de tierras lateralmente y transporte de sobrantes a vertedero, ejecutada según pliego de prescripciones técnicas particulares de la obra.	
		Mano de obra.....	40,65
		Maquinaria.....	11,52
		Resto de obra y materiales.....	93,87
		Suma la partida.....	146,04
		Costes indirectos 3,00%	4,38
		TOTAL PARTIDA.....	150,42
08.02	m.	CANAL. TELEF. 2 PVC 63 ACERA	
		Canalización telefónica en zanja bajo acera, de 0,30x0,64 m. para 2 conductos, en base 2, de PVC de 63 mm. de diámetro, embebidos en prisma de hormigón HM-20 de central de 6 cm. de recubrimiento superior e inferior y 7,2 cm. lateralmente, incluso excavación de tierras a máquina en terrenos flojos, tubos, soportes distanciadores cada 70 cm., cuerda guía para cables, hormigón y relleno de la capa superior con tierras procedentes de la excavación, en tongadas <25 cm., compactada al 95% del P.N., ejecutado según normas de Telefónica y pliego de prescripciones técnicas particulares de la obra. (Sin rotura, ni reposición de acera).	
		Mano de obra.....	11,57
		Maquinaria.....	1,83
		Resto de obra y materiales.....	4,18
		Suma la partida.....	17,58
		Costes indirectos 3,00%	0,53
		TOTAL PARTIDA.....	18,11
08.03	m.	CANAL. TELEF. 2 PVC 63 CALZADA	
		Canalización telefónica en zanja bajo calzada, de 0,30x0,79 m. para 2 conductos, en base 2, de PVC de 63 mm. de diámetro, embebidos en prisma de hormigón HM-20 de central de 6 cm. de recubrimiento superior e inferior y 7,2 cm. lateralmente, incluso excavación de tierras a máquina en terrenos flojos, tubos, soportes distanciadores cada 70 cm., cuerda guía para cables, hormigón y relleno de la capa superior con tierras procedentes de la excavación, en tongadas <25 cm., compactada al 95% del P.N., ejecutado según normas de Telefónica y pliego de prescripciones técnicas particulares de la obra. (Sin rotura, ni reposición de pavimento).	
		Mano de obra.....	12,91
		Maquinaria.....	2,23
		Resto de obra y materiales.....	4,21
		Suma la partida.....	19,35
		Costes indirectos 3,00%	0,58
		TOTAL PARTIDA.....	19,93
08.04	m.	TUBO ACERO INOX.	
		Instalación de tubo de acero inoxidable, para instalaciones de telecomunicaciones, adosado a fachada.	
		Mano de obra.....	5,26
		Resto de obra y materiales.....	2,96
		Suma la partida.....	8,22
		Costes indirectos 3,00%	0,25
		TOTAL PARTIDA.....	8,47

CÓDIGO	UD	RESUMEN	PRECIO
08.05	m	DESMONTAJE REDES DE DISTRIBUCION ANTIGUAS Y SIN SERVICIO Metro lineal de desmontaje de redes de distribución en desuso y fuera de servicio encontradas en la excavación de la obra, tales como abastecimiento de agua y riego, saneamiento, red eléctrica, telecomunicaciones, alumbrado público, etc., así como la gestión de los residuos generados por los materiales recuperados en obra. Con medios auxiliares y costes indirectos. Medida la unidad ejecutada.	
		Mano de obra.....	7,70
		Maquinaria.....	4,59
		Resto de obra y materiales.....	2,59
		Suma la partida.....	14,87
		Costes indirectos..... 3,00%	0,45
		TOTAL PARTIDA.....	15,32
08.06	ud	PARTIDA ALZADA A JUSTIFICAR POR AFECCIÓN A SERVICIOS Partida Alzada a Justificar por reposición de servicios afectados incluso traslado de los mismos o eliminación, no previstos en mediciones.	
		Suma la partida.....	2.000,00
		Costes indirectos..... 3,00%	60,00
		TOTAL PARTIDA.....	2.060,00

CÓDIGO	UD	RESUMEN	PRECIO
CAPÍTULO 09 CONTENEDORES SOTERRADOS			
09.01	m3	EXC.VAC.A MÁQUINA T.COMPACTOS Excavación a cielo abierto, en terrenos compactos, por medios mecánicos, con extracción de tierras fuera de la excavación, en vaciados, sin carga ni transporte al vertedero y con p.p. de medios auxiliares.	
		Mano de obra.....	0,31
		Maquinaria.....	1,92
		Suma la partida.....	2,23
		Costes indirectos..... 3,00%	0,07
		TOTAL PARTIDA.....	2,30
09.02	m3	RELL. GRAVA SUBBASE A MANO Relleno y extendido de subbase con grava, por medios manuales, considerando la grava a pie de tajo, y con p.p. de medios auxiliares.	
		Mano de obra.....	25,06
		Resto de obra y materiales.....	13,20
		Suma la partida.....	38,26
		Costes indirectos..... 3,00%	1,15
		TOTAL PARTIDA.....	39,41
09.03	m2	SOLERA HORMIG.HM-20/P/20 e=15cm Solera de hormigón en masa de 15 cm. de espesor, realizada con hormigón HM-20 N/mm2, Tmáx.20 mm., elaborado en obra, i/vertido, colocación, p.p. de juntas, aserrado de las mismas y fratasado. Según NTE-RSS y EHE.	
		Mano de obra.....	2,32
		Resto de obra y materiales.....	8,02
		Suma la partida.....	10,34
		Costes indirectos..... 3,00%	0,31
		TOTAL PARTIDA.....	10,65
09.04	m3	RELLENO PERIMETRAL VACIAD.CUBETO Relleno perimetral del vaciado para el cubeto de hormigón con gravilla 20/40 mm., por medios mecánicos y manuales, con extendido del material y compactación con pisón manual hasta la total compactación, posterior relleno y nueva compactación. Medido el volumen teórico ejecutado.	
		Mano de obra.....	11,28
		Maquinaria.....	0,30
		Resto de obra y materiales.....	14,52
		Suma la partida.....	26,10
		Costes indirectos..... 3,00%	0,78
		TOTAL PARTIDA.....	26,88
09.05	ud.	CONTENEDOR SUBTERR. COMPLETO V/TIPOS Contenedor subterráneo para distintos tipos de residuos modelo SUBVIL de INVER CONTACT S.L. o similar de 4 m3, con todas las piezas desmontables e intercambiables, serigrafiado con el logotipo del Ayuntamiento de Ciudad Real y el nombre del residuo en la torreta, color a elegir por la Dirección Facultativa, con los siguientes elementos: - Cubeto de hormigón prefabricado de HA-35/P/20, de medidas 195x195x221 cm. exteriores, con cerco metálico vierteaguas e impermeable al agua. - Plataforma elevadora de seguridad, con plataforma superior en chapa galvanizada 3/5 estampada-antideslizante, con contrapesos. - Sistema de vaciado de dos ganchos y dos puertas. - Torreta/buzón mod. LEON para papel, vidrio o envases, tapa profesional con tipo de llave, boca y diámetro a determinar por la Dirección Facultativa. - Torreta/buzón mod. LEON para ropa usada, con cajón frontal de acero inoxidable para bolsas de 60 litros, a determinar por la Dirección Facultativa. Completo, totalmente montado, instalado y puesta en marcha por la empresa fabricante. Garantía de dos años para cualquier defecto de fabricación. Según directrices de la Dirección Facultativa, documentación de Proyecto y p.p. de medios auxiliares. Medida la unidad instalada.	
		Resto de obra y materiales.....	4.713,34
		Suma la partida.....	4.713,34
		Costes indirectos..... 3,00%	141,40
		TOTAL PARTIDA.....	4.854,74

CÓDIGO	UD	RESUMEN	PRECIO
CAPÍTULO 10 SEÑALIZACIÓN VIAL			
SUBCAPÍTULO 10.01 SEÑALIZACIÓN HORIZONTAL			
10.01.01	m.	M.VIAL CONTINUA ACRÍLICA ACUOSA 10 cm Marca vial reflexiva continua blanca/amarilla, de 10 cm. de ancho, ejecutada con pintura acrílica en base acuosa con una dotación de 720 gr./m2 y aplicación de microesferas de vidrio con una dotación de 480 gr./m2, incluso barrido y premarcaje sobre el pavimento.	
		Mano de obra.....	0,08
		Maquinaria.....	0,09
		Resto de obra y materiales.....	0,15
		Suma la partida.....	0,32
		Costes indirectos..... 3,00%	0,01
		TOTAL PARTIDA.....	0,33
10.01.02	m.	M.VIAL DISCON. ACRÍLICA ACUOSA 10 cm Marca vial reflexiva discontinua blanca/amarilla, de 10 cm. de ancho, ejecutada con pintura acrílica en base acuosa con una dotación de 720 gr./m2 y aplicación de microesferas de vidrio con una dotación de 480 gr./m2, realmente pintado, incluso barrido y premarcaje sobre el pavimento.	
		Mano de obra.....	0,10
		Maquinaria.....	0,09
		Resto de obra y materiales.....	0,15
		Suma la partida.....	0,34
		Costes indirectos..... 3,00%	0,01
		TOTAL PARTIDA.....	0,35
10.01.03	ud	PINTURA SIMBOLO ACCES. INTERN. AZUL 1,2x1.2 m. Pintura reflexiva azul acrílica en base disolvente de 1,20x1,20 m., con el símbolo Internacional de accesibilidad en blanco, incluso barrido y premarcaje sobre el pavimento. Medida la unidad ejecutada.	
		Mano de obra.....	5,57
		Maquinaria.....	4,18
		Resto de obra y materiales.....	2,18
		Suma la partida.....	11,93
		Costes indirectos..... 3,00%	0,36
		TOTAL PARTIDA.....	12,29
10.01.04	m2	PINTURA TERMOPLÁSTICA SÍMBOLOS Pintura termoplástica en frío dos componentes, reflexiva, blanca, antideslizante, en símbolos y flechas, realmente pintado, incluso barrido y premarcaje sobre el pavimento, con una dotación de pintura de 3 kg/m2 y 0,6 kg/m2 de microesferas de vidrio.	
		Mano de obra.....	9,02
		Maquinaria.....	0,24
		Resto de obra y materiales.....	6,31
		Suma la partida.....	15,57
		Costes indirectos..... 3,00%	0,47
		TOTAL PARTIDA.....	16,04
10.01.05	m2	PINTURA TERMOPLÁSTICA CEBREADOS Pintura termoplástica en frío dos componentes, reflexiva, con una dotación de pintura de 3 kg/m2, y 0,6 kg/m2 de microesferas de vidrio, en cebreados, realmente pintado, incluso barrido y premarcaje sobre el pavimento.	
		Mano de obra.....	6,44
		Maquinaria.....	0,24
		Resto de obra y materiales.....	6,31
		Suma la partida.....	12,99
		Costes indirectos..... 3,00%	0,39
		TOTAL PARTIDA.....	13,38

CÓDIGO	UD	RESUMEN		PRECIO
SUBCAPÍTULO 10.02 SEÑALIZACIÓN VERTICAL				
10.02.01	ud	SEÑAL CIRCULAR REFLEXIVA E.G. D=60 cm. Señal circular de diámetro 60 cm., reflexiva nivel I (E.G.) y troquelada, incluso poste galvanizado de sustentación, estructura auxiliar y cimentación, colocada.		
			Mano de obra.....	16,12
			Maquinaria.....	1,64
			Resto de obra y materiales.....	71,43
			Suma la partida.....	89,19
			Costes indirectos..... 3,00%	2,68
			TOTAL PARTIDA.....	91,87
10.02.02	ud	SEÑAL CUADRADA REFLEXIVA E.G. L=60 cm. Señal cuadrada de lado 60 cm., reflexiva nivel I (E.G.) y troquelada, incluso poste galvanizado de sustentación, estructura auxiliar y cimentación, colocada.		
			Mano de obra.....	16,12
			Maquinaria.....	1,64
			Resto de obra y materiales.....	79,64
			Suma la partida.....	97,40
			Costes indirectos..... 3,00%	2,92
			TOTAL PARTIDA.....	100,32
10.02.03	ud	SEÑAL TRIANGULAR REFLEXIVA E.G. L=70 cm. Señal triangular de lado 70 cm., reflexiva nivel I (E.G.) y troquelada, incluso poste galvanizado de sustentación, estructura auxiliar y cimentación, colocada.		
			Mano de obra.....	16,12
			Maquinaria.....	1,64
			Resto de obra y materiales.....	61,53
			Suma la partida.....	79,29
			Costes indirectos..... 3,00%	2,38
			TOTAL PARTIDA.....	81,67
10.02.04	ud	SEÑAL OCTOGONAL REFLEXIVA H.I. 2A=60 cm. Señal octogonal de doble apotema 60 cm., reflexiva nivel II (H.I.) y troquelada, incluso poste galvanizado de sustentación, estructura auxiliar y cimentación, colocada.		
			Mano de obra.....	16,12
			Maquinaria.....	1,64
			Resto de obra y materiales.....	82,95
			Suma la partida.....	100,71
			Costes indirectos..... 3,00%	3,02
			TOTAL PARTIDA.....	103,73
10.02.05	ud	PLACA DE CALLE 550x330 2 CARAS Suministro e instalación de placa de calle con diseño original, moderno y elegante, montada sobre poste. Integrada en la línea de señalización Europa 60 de jgseñalización o similar, conjunto compuesto por una placa de aluminio de 2 mm de espesor, un marco en perfil de aluminio estrusionado de 500mm de profundidad, y un poste en acero galvanizado con embellecedores superiores e inferiores en polímero de alta resistencia y aluminio. Placa en medidas 50x33cm. Acabado en pintura homeada. Rotulada a dos caras. Caracteres en vinilo de alta calidad. Medida la unidad ejecutada.		
			Mano de obra.....	16,12
			Maquinaria.....	1,64
			Resto de obra y materiales.....	140,13
			Suma la partida.....	157,89
			Costes indirectos..... 3,00%	4,74
			TOTAL PARTIDA.....	162,63

CÓDIGO	UD	RESUMEN	PRECIO
CAPÍTULO 11 EQUIPAMIENTO URBANO			
11.01	m.	BARRERA SEGURIDAD TIPO JAMON 2 TUBOS Barrera de seguridad de acero laminado y galvanizado en caliente tipo JAMON, para protección de peatones, de 1.20 m. de altura, con poste tipo jamón soldado a placa de anclaje colocados cada 2.00 m. y 2 tubos de 40 mm. de diámetro y 1.5 mm. de espesor, incluso rotura y reposición del pavimento, anclaje de la placa con pernos a la solera, instalación, p. p. de soldadura y retirada de escombros a vertedero. Medida la longitud ejecutada.	
		Mano de obra.....	16,12
		Maquinaria.....	0,40
		Resto de obra y materiales.....	42,07
		Suma la partida.....	58,59
		Costes indirectos 3,00%	1,76
		TOTAL PARTIDA.....	60,35
11.02	ud	BANCA COMÚ RECTA CENTRAL 195x48x50 KIT LED Suministro y colocación de tramo recto central de banco modular modelo Comú o similar, de hormigón armado coloreado según indicaciones de la D.F., prefabricado de alta calidad, acabado decapado e hidrofugado, de medidas 195x48x50, kit LED 3000 K incluido.	
		Mano de obra.....	12,95
		Maquinaria.....	19,90
		Resto de obra y materiales.....	959,50
		Suma la partida.....	992,35
		Costes indirectos 3,00%	29,77
		TOTAL PARTIDA.....	1.022,12
11.03	ud	BANCA COMÚ RECTA DERECHA 195x48x50 KIT LED Suministro y colocación de tramo recto derecho de banco modular modelo Comú o similar, de hormigón armado coloreado según indicaciones de la D.F., prefabricado de alta calidad, acabado decapado e hidrofugado, de medidas 195x48x50, kit LED 3000 K incluido.	
		Mano de obra.....	12,95
		Maquinaria.....	19,90
		Resto de obra y materiales.....	959,50
		Suma la partida.....	992,35
		Costes indirectos 3,00%	29,77
		TOTAL PARTIDA.....	1.022,12
11.04	ud	BANCA COMÚ RECTA IZQUIERDA 195x48x50 KIT LED Suministro y colocación de tramo recto izquierdo de banco modular modelo Comú o similar, de hormigón armado coloreado según indicaciones de la D.F., prefabricado de alta calidad, acabado decapado e hidrofugado, de medidas 195x48x50, kit LED 3000 K incluido.	
		Mano de obra.....	12,95
		Maquinaria.....	19,90
		Resto de obra y materiales.....	959,50
		Suma la partida.....	992,35
		Costes indirectos 3,00%	29,77
		TOTAL PARTIDA.....	1.022,12
11.05	ud	BANCA COMÚ CÓNCAVO CENTRAL 195x67x50 KIT LED Suministro y colocación de tramo cóncavo central de banco modular modelo Comú o similar, de hormigón armado coloreado según indicaciones de la D.F., prefabricado de alta calidad, acabado decapado e hidrofugado, de medidas 195x67x50, kit LED 3000 K incluido.	
		Mano de obra.....	12,95
		Maquinaria.....	19,90
		Resto de obra y materiales.....	959,50
		Suma la partida.....	992,35
		Costes indirectos 3,00%	29,77
		TOTAL PARTIDA.....	1.022,12

CÓDIGO	UD	RESUMEN	PRECIO
11.06	ud	ACCESORIO RESPALDO COMU CÓNCAVO Suministro y colocación de accesorio respaldo Comú cóncavo o similar, en acero bicromatado pintado al horno color plata.	
		Mano de obra.....	8,09
		Resto de obra y materiales.....	768,50
		Suma la partida.....	776,59
		Costes indirectos 3,00%	23,30
		TOTAL PARTIDA.....	799,89
11.07	ud	ACCESORIO BANCO UNIVERSE 180x57x62 Suministro y colocación de accesorio banco Universe 180x57x62 o similar, de madera tropical certificada FSC, tratada con aceite translúcido, soportes de pletina de acero mecanizada de 6 mm de grueso zincada y pintada en horno de color plata texturado. Asientos de listones de madera tropical certificada FSC y de sección 40x35 mm con respaldo.	
		Mano de obra.....	8,09
		Resto de obra y materiales.....	676,50
		Suma la partida.....	684,59
		Costes indirectos 3,00%	20,54
		TOTAL PARTIDA.....	705,13
11.08	ud	BANCA HYDRABANC 200x50x40 Suministro y colocación de banca Hydra o similar, de hormigón armado con acero inoxidable y acabado decapado e hidrofugado.	
		Mano de obra.....	12,95
		Maquinaria.....	19,90
		Resto de obra y materiales.....	808,50
		Suma la partida.....	841,35
		Costes indirectos 3,00%	25,24
		TOTAL PARTIDA.....	866,59
11.09	ud	ACCESORIO BANCO KANJI 177x57x43 Suministro y colocación de accesorio banco Kanji o similar, en madera tropical certificada FSC, tratado con aceite, soportes en acero inoxidable pintado en plata texturizado.	
		Mano de obra.....	12,95
		Resto de obra y materiales.....	1.059,50
		Suma la partida.....	1.072,45
		Costes indirectos 3,00%	32,17
		TOTAL PARTIDA.....	1.104,62
11.10	ud	FUENTE MINUS DOG Suministro, colocación e instalación (sin incluir solera) Fuente Minus Dog, fabricada cuerpo en acero pintado epoxi al horno y cubeta en acero inoxidable 304 satinado, con dos grifos de pulsador y uno de ellos está adaptado como bebedero para perros. Grifos pulsadores temporizados con regulación de caudal. Conexión de entrada a 1/2 pulgada., incluso acometida y desagüe, instalada.	
		Mano de obra.....	116,94
		Resto de obra y materiales.....	1.463,87
		Suma la partida.....	1.580,81
		Costes indirectos 3,00%	47,42
		TOTAL PARTIDA.....	1.628,23

CÓDIGO	UD	RESUMEN	PRECIO
11.11	m.	BARANDILLA ACERO AISI 316 ACC. MINUSVÁLIDOS Barandilla de acero AISI 316 acabado brillante para rampa de acceso adaptado a minusválidos de 90 cm. de altura de pasamanos superior y 70 cm. de pasamanos secundario, construida con tubos de sección circular de 50 mm de diámetro para pasamanos superior y montantes verticales dispuestos cada 120 cm, con bordes curvados, pasamanos secundario con tubo de diámetro 43 mm y zócalo con pletina de 100x10mm; elaborada en taller, incluso montaje en obra mediante placa de anclaje, tornillos de acero inoxidable y embellecedores con ayuda de albañilería y p.p. de nivelado, limpieza, remates y medios auxiliares. Medida la longitud realmente ejecutada.	
		Mano de obra.....	10,44
		Resto de obra y materiales.....	250,00
		Suma la partida.....	260,44
		Costes indirectos 3,00%	7,81
		TOTAL PARTIDA.....	268,25
11.12	ud	PILONA TRONCOPIRAMIDAL 160/90 H. 64 cm. Suministro y colocación de pirona de fundición troncopiramidal de sección cuadrada de 160 y 90 mm. y de 0.64 m. de altura libre, terminada en oxirón negro, colocada en áreas pavimentadas mediante anclaje de tubo de acero en dado de hormigón, incluso excavación, remates de pavimento y limpieza. Medida la unidad ejecutada.	
		Mano de obra.....	16,19
		Maquinaria.....	0,40
		Resto de obra y materiales.....	35,61
		Suma la partida.....	52,20
		Costes indirectos 3,00%	1,57
		TOTAL PARTIDA.....	53,77
11.13	ud	RECOLOCADO SEÑALIZACION Recolocado de señal vertical de circulación, informativa urbana, papelerera, bolardo, etc., con poste, incluso levantado, acopio, apertura de hoyo, cimentación, colocación y retirada de escombros a vertedero. Medida la unidad ejecutada.	
		Mano de obra.....	15,54
		Maquinaria.....	7,29
		Resto de obra y materiales.....	7,64
		Suma la partida.....	30,47
		Costes indirectos 3,00%	0,91
		TOTAL PARTIDA.....	31,38
11.14	ud	PAPELERA HORMIG. PREFAB. BLANCO/GRIS Suministro y colocación de papelerera hormigón HAC en consonancia con banca Comú o similar, en color y textura a elegir por la D.F., con acabado decapado e hidrofugado y cubeta interior en acero. De medidas 60x60x100 cm y 64 litros de capacidad. Medida la unidad realmente instalada.	
		Mano de obra.....	12,95
		Resto de obra y materiales.....	906,25
		Suma la partida.....	919,20
		Costes indirectos 3,00%	27,58
		TOTAL PARTIDA.....	946,78

CÓDIGO	UD	RESUMEN	PRECIO
CAPÍTULO 12 GESTIÓN DE RESIDUOS			
12.01	m3	GESTIÓN RESIDUOS LIMPIOS VERT. AUTORIZADO Gestión de residuos limpios procedentes de derivados de hormigón de obra en vertedero autorizado, incluso canon de vertido. Medido el volumen real ejecutado.	
		Maquinaria.....	6,00
		Suma la partida.....	6,00
		Costes indirectos..... 3,00%	0,18
		TOTAL PARTIDA.....	6,18
12.02	m3	GESTIÓN RESIDUOS MIXTOS VERT. AUTORIZADO Gestión de residuos mixtos procedentes de obra en vertedero autorizado, incluso canon de vertido. Medido el volumen real ejecutado.	
		Maquinaria.....	14,00
		Suma la partida.....	14,00
		Costes indirectos..... 3,00%	0,42
		TOTAL PARTIDA.....	14,42
12.03	m3	GESTION TIERRAS EXCVAC. VERT. AUTORIZADO Gestión de residuos limpios procedentes de la excavación de tierras en vertedero autorizado, incluso canon de vertido. Medido el volumen real ejecutado.	
		Maquinaria.....	2,50
		Suma la partida.....	2,50
		Costes indirectos..... 3,00%	0,08
		TOTAL PARTIDA.....	2,58
12.04	m3	GESTIÓN RESIDUOS SUCIOS VERT. AUTORIZADO Gestión de residuos sucios procedentes de obra en vertedero autorizado, incluso canon de vertido. Medido el volumen real ejecutado.	
		Maquinaria.....	25,00
		Suma la partida.....	25,00
		Costes indirectos..... 3,00%	0,75
		TOTAL PARTIDA.....	25,75
12.05	m3	GESTIÓN RES. VEGETALES VERT. AUTORIZADO Gestión de residuos vegetales en vertedero autorizado, incluso canon de vertido. Medido el volumen real ejecutado.	
		Maquinaria.....	25,00
		Suma la partida.....	25,00
		Costes indirectos..... 3,00%	0,75
		TOTAL PARTIDA.....	25,75
12.06	Tn	GESTIÓN AMIANTO VERT. AUTORIZADO Gestión de residuos procedentes de materiales de construcción que contienen amianto en vertedero autorizado, incluso canon de vertido. Medido el peso real transportado.	
		Maquinaria.....	500,00
		Suma la partida.....	500,00
		Costes indirectos..... 3,00%	15,00
		TOTAL PARTIDA.....	515,00

CÓDIGO	UD	RESUMEN	PRECIO
CAPÍTULO 13 SEGURIDAD Y SALUD			
13.01	ms	ALQUILER CASETA VESTUARIOS 7,91 m2 Mes de alquiler de caseta prefabricada para vestuario de obra de 3,55x2,23x2,45 m. de 7,91 m2. Estructura de acero galvanizado. Cubierta y cerramiento lateral de chapa galvanizada trapezoidal de 0,6 mm. reforzada con perfiles de acero, interior prelacado. Suelo de aglomerado hidrófugo de 19 mm. puerta de acero de 1 mm., de 0,80x2,00 m. pintada con cerradura. Ventana de aluminio anodizado corredera, contraventana de acero galvanizado. Con transporte a 150 km.(ida y vuelta). Entrega y recogida del módulo con camión grúa. Según R.D. 486/97.	
		Mano de obra.....	1,07
		Resto de obra y materiales.....	117,71
		Suma la partida.....	118,78
		Costes indirectos 3,00%	3,56
		TOTAL PARTIDA.....	122,34
13.02	ms	ALQUILER CASETA ALMACÉN 7,91 m2 Mes de alquiler de caseta prefabricada para almacén de obra de 3,55x2,23x2,45 m. de 7,91 m2. Estructura de acero galvanizado. Cubierta y cerramiento lateral de chapa galvanizada trapezoidal de 0,6 mm. reforzada con perfiles de acero, interior prelacado. Suelo de aglomerado hidrófugo de 19 mm. puerta de acero de 1 mm., de 0,80x2,00 m. pintada con cerradura. Ventana fija de cristal de 6 mm., recercado con perfil de goma. Con transporte a 150 km.(ida y vuelta). Entrega y recogida del módulo con camión grúa. Según R.D. 486/97.	
		Mano de obra.....	1,07
		Resto de obra y materiales.....	102,67
		Suma la partida.....	103,74
		Costes indirectos 3,00%	3,11
		TOTAL PARTIDA.....	106,85
13.03	ms	ALQ. CASETA OFICINA+ASEO 13,38 m2 Mes de alquiler de caseta prefabricada para un despacho de oficina y aseo de obra de 6,00x2,23x2,30 m. Estructura y cerramiento de chapa galvanizada pintada, aislamiento de poliestireno expandido. dos ventana de 0,84x0,80 m. de aluminio anodizado, correderas, con rejillas y lunas de 6 mm., termo eléctrico de 50 l., una placa de ducha, dos inodoros y dos lavabos de porcelana vitrificada, suelo contrachapado hidrófugo con capa fenólica antideslizante y resistente al desgaste. Divisiones en tablero de melamina. Tubería de polibutileno aislante y resistente a incrustaciones, hielo y corrosiones, instalación eléctrica mono. 220 V. con automático. Con transporte a 150 km.(ida y vuelta). Entrega y recogida del módulo con camión grúa. Según R.D. 486/97. .	
		Mano de obra.....	1,07
		Resto de obra y materiales.....	202,71
		Suma la partida.....	203,78
		Costes indirectos 3,00%	6,11
		TOTAL PARTIDA.....	209,89
13.04	ud	ACOMETIDA PROV.FONTANERÍA 25 mm. Acometida provisional de fontanería para obra de la red general municipal de agua potable hasta una longitud máxima de 8 m., realizada con tubo de polietileno de 25 mm. de diámetro, de alta densidad y para 10 atmósferas de presión máxima con collarín de toma de fundición, p.p. de piezas especiales de polietileno y tapón roscado, incluso derechos y permisos para la conexión, terminada y funcionando, y sin incluir la rotura del pavimento.	
		Resto de obra y materiales.....	87,75
		Suma la partida.....	87,75
		Costes indirectos 3,00%	2,63
		TOTAL PARTIDA.....	90,38

CÓDIGO	UD	RESUMEN	PRECIO
13.05	ud	ACOMETIDA PROVIS. SANEAMIENTO EN SUPERFIC Acometida provisional de saneamiento de caseta de obra a la red general municipal (pozo o im-bornal), hasta una distancia máxima de 8 m., formada por tubería en superficie de PVC de 110 mm. de diámetro interior, tapado posterior de la acometida con hormigón en masa HM-20/P/20/I, y con p.p. de medios auxiliares.	
		Resto de obra y materiales.....	125,20
		Suma la partida.....	125,20
		Costes indirectos 3,00%	3,76
		TOTAL PARTIDA.....	128,96
13.06	ud	MESA MELAMINA PARA 10 PERSONAS Mesa de melamina para comedor de obra con capacidad para 10 personas, (amortizable en 3 usos).	
		Mano de obra.....	1,25
		Resto de obra y materiales.....	63,82
		Suma la partida.....	65,07
		Costes indirectos 3,00%	1,95
		TOTAL PARTIDA.....	67,02
13.07	ud	BANCO MADERA PARA 5 PERSONAS Banco de madera con capacidad para 5 personas, (amortizable en 3 usos).	
		Mano de obra.....	1,25
		Resto de obra y materiales.....	32,81
		Suma la partida.....	34,06
		Costes indirectos 3,00%	1,02
		TOTAL PARTIDA.....	35,08
13.08	ud	TAQUILLA METÁLICA INDIVIDUAL Taquilla metálica individual para vestuario de 1,80 m. de altura en acero laminado en frío, con tratamiento antifosfatante y anticorrosivo, con pintura secada al horno, cerradura, balda y tubo percha, lamas de ventilación en puerta, colocada, (amortizable en 3 usos).	
		Mano de obra.....	1,25
		Resto de obra y materiales.....	31,65
		Suma la partida.....	32,90
		Costes indirectos 3,00%	0,99
		TOTAL PARTIDA.....	33,89
13.09	ud	BOTIQUÍN DE URGENCIA Botiquín de urgencia para obra fabricado en chapa de acero, pintado al horno con tratamiento anti-corrosivo y serigrafía de cruz. Color blanco, con contenidos mínimos obligatorios, colocado.	
		Mano de obra.....	1,25
		Resto de obra y materiales.....	76,65
		Suma la partida.....	77,90
		Costes indirectos 3,00%	2,34
		TOTAL PARTIDA.....	80,24
13.10	ud	VALLA CONTENCIÓN DE PEATONES Valla de contención de peatones, metálica, prolongable de 2,50 m. de largo y 1 m. de altura, color amarillo, amortizable en 5 usos, incluso colocación y desmontaje. s/R.D. 486/97.	
		Mano de obra.....	1,25
		Resto de obra y materiales.....	5,50
		Suma la partida.....	6,75
		Costes indirectos 3,00%	0,20
		TOTAL PARTIDA.....	6,95

CÓDIGO	UD	RESUMEN	PRECIO
13.11	m.	VALLA ENREJADO GALV. PLIEGUES Valla metálica móvil de módulos prefabricados de 3,50x2,00 m. de altura, enrejados de malla de D=5 mm. de espesor con cuatro pliegues de refuerzo, bastidores verticales de D=40 mm. y 1,50 mm. de espesor, todo ello galvanizado en caliente, sobre soporte de hormigón prefabricado de 230x600x150 mm., separados cada 3,50 m., accesorios de fijación, considerando 5 usos, incluso montaje y desmontaje. s/R.D. 486/97.	
		Mano de obra.....	1,27
		Resto de obra y materiales.....	1,59
		Suma la partida.....	2,86
		Costes indirectos..... 3,00%	0,09
		TOTAL PARTIDA.....	2,95
13.12	m.	CINTA BALIZAMIENTO BICOLOR 8 cm. Cinta de balizamiento bicolor rojo/blanco de material plástico, incluso colocación y desmontaje. s/R.D. 485/97.	
		Mano de obra.....	0,63
		Resto de obra y materiales.....	0,03
		Suma la partida.....	0,66
		Costes indirectos..... 3,00%	0,02
		TOTAL PARTIDA.....	0,68
13.13	ud	CONO BALIZAMIENTO REFLECTANTE h=50 Cono de balizamiento reflectante de 50 cm. de altura (amortizable en 4 usos). s/R.D. 485/97.	
		Mano de obra.....	1,25
		Resto de obra y materiales.....	3,90
		Suma la partida.....	5,15
		Costes indirectos..... 3,00%	0,15
		TOTAL PARTIDA.....	5,30
13.14	ud	PANEL COMPLETO PVC 700x1000 mm. Panel completo serigrafiado sobre planchas de PVC blanco de 0,6 mm. de espesor nominal. Tamaño 700x1000 mm. Válido para incluir hasta 15 símbolos de señales, incluso textos "Prohibido el paso a toda persona ajena a la obra", i/colocación. s/R.D. 485/97.	
		Mano de obra.....	1,25
		Resto de obra y materiales.....	10,00
		Suma la partida.....	11,25
		Costes indirectos..... 3,00%	0,34
		TOTAL PARTIDA.....	11,59
13.15	ud	SEÑAL TRIANGULAR L=70cm. SOBRE TRIPODE Señal de seguridad triangular de L=70 cm., normalizada, con trípode tubular, amortizable en cinco usos, i/colocación y desmontaje. s/R.D. 485/97.	
		Mano de obra.....	1,93
		Resto de obra y materiales.....	10,04
		Suma la partida.....	11,97
		Costes indirectos..... 3,00%	0,36
		TOTAL PARTIDA.....	12,33
13.16	ud	SEÑAL CIRCULAR D=60cm. SOBRE TRIPODE Señal de seguridad circular de D=60 cm., normalizada, con trípode tubular, amortizable en cinco usos, i/colocación y desmontaje. s/R.D. 485/97.	
		Mano de obra.....	1,93
		Resto de obra y materiales.....	10,35
		Suma la partida.....	12,28
		Costes indirectos..... 3,00%	0,37
		TOTAL PARTIDA.....	12,65

CÓDIGO	UD	RESUMEN	PRECIO
13.17	ud	PALETA MANUAL 2 CARAS STOP-OBL. Señal de seguridad manual a dos caras: Stop-Dirección obligatoria, tipo paleta. (amortizable en dos usos). s/R.D. 485/97.	
		Resto de obra y materiales.....	5,71
		Suma la partida.....	5,71
		Costes indirectos 3,00%	0,17
		TOTAL PARTIDA.....	5,88
13.18	ud	CHALECO DE OBRAS REFLECTANTE Chaleco de obras con bandas reflectante. Amortizable en 1 usos. Certificado CE. s/R.D. 773/97.	
		Resto de obra y materiales.....	3,59
		Suma la partida.....	3,59
		Costes indirectos 3,00%	0,11
		TOTAL PARTIDA.....	3,70
13.19	ud	CHUBASQUERO ALTA VISIBILIDAD Chubasquero de lluvia impregnado exterior de PVC, capucha fija con cordón de apriete. Alta visibilidad, con tiras retroreflejantes microburbujas 3M, termoselladas, color plata, 50 mm, montaje paralelo. Amortizable en 3 usos. Certificado CE según EN471. s/R.D. 773/97.	
		Resto de obra y materiales.....	9,74
		Suma la partida.....	9,74
		Costes indirectos 3,00%	0,29
		TOTAL PARTIDA.....	10,03
13.20	ud	EXTINTOR POLVO ABC 6 kg. PR.INC. Extintor de polvo químico ABC polivalente antibrasa de eficacia 21A/113B, de 6 kg. de agente extintor, con soporte, manómetro comprobable y boquilla con difusor, según norma EN-3:1996. Medida la unidad instalada. s/R.D. 486/97.	
		Mano de obra.....	1,25
		Resto de obra y materiales.....	34,10
		Suma la partida.....	35,35
		Costes indirectos 3,00%	1,06
		TOTAL PARTIDA.....	36,41
13.21	m2	PROTECC. PASO ACERA PALASTRO 15 mm. Protección horizontal de paso de vehículos sobre acera, calzada, etc. con palastro de 15 mm. de espesor, colocado con camión grúa, incluso instalación, acañado y desmontaje (amortizable en 20 usos).	
		Mano de obra.....	1,88
		Maquinaria.....	12,60
		Resto de obra y materiales.....	5,63
		Suma la partida.....	20,11
		Costes indirectos 3,00%	0,60
		TOTAL PARTIDA.....	20,71
13.22	m2	PASARELA METÁLICA SOBRE ZANJAS Pasarela de protección de zanjás, pozos o hueco, en superficies horizontales con chapa de acero de 12 mm., incluso colocación y desmontaje (amortiz. en 10 usos). s/R.D. 486/97.	
		Mano de obra.....	1,25
		Maquinaria.....	4,03
		Resto de obra y materiales.....	0,42
		Suma la partida.....	5,70
		Costes indirectos 3,00%	0,17
		TOTAL PARTIDA.....	5,87
13.23	ud	CASCO DE SEGURIDAD AJUST. ATALAJES Casco de seguridad con atalaje provisto de 6 puntos de anclaje, para uso normal y eléctrico hasta 440 V. Certificado CE. s/R.D. 773/97 y R.D. 1407/92.	
		Resto de obra y materiales.....	5,37
		Suma la partida.....	5,37
		Costes indirectos 3,00%	0,16
		TOTAL PARTIDA.....	5,53

CÓDIGO	UD	RESUMEN	PRECIO
13.24	ud	GAFAS ANTIPOLVO Gafas antipolvo o antiempañables, panorámicas, (amortizables en 3 usos). Certificado CE. s/R.D. 773/97 y R.D. 1407/92.	
		Resto de obra y materiales.....	0,84
		Suma la partida.....	0,84
		Costes indirectos..... 3,00%	0,03
		TOTAL PARTIDA.....	0,87
13.25	ud	GAFAS CONTRA IMPACTOS Gafas protectoras contra impactos, incoloras, (amortizables en 3 usos). Certificado CE. s/R.D. 773/97 y R.D. 1407/92.	
		Resto de obra y materiales.....	2,55
		Suma la partida.....	2,55
		Costes indirectos..... 3,00%	0,08
		TOTAL PARTIDA.....	2,63
13.26	ud	SEMI MÁSCARA ANTIPOLVO 1 FILTRO Semi-mascarilla antipolvo un filtro, (amortizable en 3 usos). Certificado CE. s/R.D. 773/97 y R.D. 1407/92.	
		Resto de obra y materiales.....	7,50
		Suma la partida.....	7,50
		Costes indirectos..... 3,00%	0,23
		TOTAL PARTIDA.....	7,73
13.27	ud	SEMI MÁSCAR. ANTIPOLVO 2 FILTROS Semi-mascarilla antipolvo o doble filtro, (amortizable en 3 usos). Certificado CE. s/R.D. 773/97 y R.D. 1407/92.	
		Resto de obra y materiales.....	14,77
		Suma la partida.....	14,77
		Costes indirectos..... 3,00%	0,44
		TOTAL PARTIDA.....	15,21
13.28	ud	CASCOS PROTECTORES AUDITIVOS Protectores auditivos con arnés a la nuca, (amortizables en 3 usos). Certificado CE. s/R.D. 773/97 y R.D. 1407/92.	
		Resto de obra y materiales.....	4,06
		Suma la partida.....	4,06
		Costes indirectos..... 3,00%	0,12
		TOTAL PARTIDA.....	4,18
13.29	ud	PANTALLA DE CABEZA SOLDADOR Pantalla de seguridad de cabeza, para soldador, de fibra vulcanizada, con cristal de 110 x 55 mm., (amortizable en 5 usos). Certificado CE. s/R.D. 773/97 y R.D. 1407/92.	
		Resto de obra y materiales.....	2,46
		Suma la partida.....	2,46
		Costes indirectos..... 3,00%	0,07
		TOTAL PARTIDA.....	2,53
13.30	ud	FAJA DE PROTECCIÓN LUMBAR Faja protección lumbar (amortizable en 4 usos). Certificado CE EN385. s/R.D. 773/97 y R.D. 1407/92.	
		Resto de obra y materiales.....	5,60
		Suma la partida.....	5,60
		Costes indirectos..... 3,00%	0,17
		TOTAL PARTIDA.....	5,77
13.31	ud	TRAJE IMPERMEABLE Traje impermeable de trabajo, 2 piezas de PVC, (amortizable en un uso). Certificado CE. s/R.D. 773/97 y R.D. 1407/92.	
		Resto de obra y materiales.....	9,26
		Suma la partida.....	9,26
		Costes indirectos..... 3,00%	0,28
		TOTAL PARTIDA.....	9,54

CÓDIGO	UD	RESUMEN	PRECIO
13.32	ud	MONO DE TRABAJO POLIESTER-ALGODÓN Mono de trabajo de una pieza de poliéster-algodón (amortizable en un uso). Certificado CE. s/R.D. 773/97 y R.D. 1407/92.	
		Resto de obra y materiales.....	22,78
		Suma la partida.....	22,78
		Costes indirectos 3,00%	0,68
		TOTAL PARTIDA.....	23,46
13.33	ud	PAR GUANTES DE NITRILO Par de guantes de nitrilo de alta resistencia. Certificado CE. s/R.D. 773/97 y R.D. 1407/92.	
		Resto de obra y materiales.....	2,28
		Suma la partida.....	2,28
		Costes indirectos 3,00%	0,07
		TOTAL PARTIDA.....	2,35
13.34	ud	PAR GUANTES USO GENERAL SERRAJE Par de guantes de uso general de lona y serraje. Certificado CE. s/R.D. 773/97 y R.D. 1407/92.	
		Resto de obra y materiales.....	2,00
		Suma la partida.....	2,00
		Costes indirectos 3,00%	0,06
		TOTAL PARTIDA.....	2,06
13.35	ud	PAR DE BOTAS DE AGUA DE SEGURIDAD Par de botas de seguridad con plantilla y puntera de acero (amortizables en 1 usos). Certificado CE. s/R.D. 773/97 y R.D. 1407/92.	
		Resto de obra y materiales.....	24,10
		Suma la partida.....	24,10
		Costes indirectos 3,00%	0,72
		TOTAL PARTIDA.....	24,82
13.36	ud	PAR DE BOTAS DE SEGURIDAD Par de botas de seguridad con plantilla y puntera de acero (amortizables en 1 usos). Certificado CE. s/R.D. 773/97 y R.D. 1407/92.	
		Resto de obra y materiales.....	26,81
		Suma la partida.....	26,81
		Costes indirectos 3,00%	0,80
		TOTAL PARTIDA.....	27,61
13.37	ud	PAR RODILLERAS Par de rodilleras ajustables de protección ergonómica (amortizables en 3 usos). Certificado CE. s/R.D. 773/97 y R.D. 1407/92.	
		Resto de obra y materiales.....	2,35
		Suma la partida.....	2,35
		Costes indirectos 3,00%	0,07
		TOTAL PARTIDA.....	2,42
13.38	ud	COSTO MENSUAL FORMACIÓN SEG.HIG. Costo mensual de formación de seguridad y salud en el trabajo, considerando una hora a la semana y realizada por un encargado.	
		Resto de obra y materiales.....	72,03
		Suma la partida.....	72,03
		Costes indirectos 3,00%	2,16
		TOTAL PARTIDA.....	74,19

PRESUPUESTOS PARCIALES

CÓDIGO	RESUMEN	UDS	LONGITUD	ANCHURA	ALTURA	PARCIALES	CANTIDAD	PRECIO	IMPORTE
CAPÍTULO 01 DEMOLICIONES Y TRABAJOS PREVIOS									
01.01	ud TRASLADO Y COLOCACIÓN ESCULTURA Traslado de pieza escultórica a ubicación provisional y posterior colocación en emplazamiento definitivo, realizada bajo la supervisión de un especialista restaurador, incluso p.p. de desmontado, embalaje, carga, transporte desde el lugar de origen, medios de elevación y descarga, posicionamiento en el lugar a elegir por la D. F., anclaje de la misma si fuese necesario y medios auxiliares. Medida la unidad transportada.								
	Escultura imagen	1				1,00			
							1,00		
								319,21	319,21
01.02	m3 DESMONTADO MANUAL DE SILLARES Desmontado de sillares de cualquier tipo de piedra y dimensiones, ubicados a una altura menor de 5 m., con recuperación del material desmontado para su restauración y reutilización, traslado a almacén o lugar de recolocado, carga y descarga con camión grúa, con p. p. de acopio, protección contra el deterioro y retirada de escombros a vertedero. Medido el volumen teórico desmontado.								
	Pedestal escultura	1	1,00	1,00	1,80	1,80			
	base	1	1,80	1,80	0,20	0,65			
		1	1,40	1,40	0,20	0,39			
							2,84	191,38	543,52
01.03	ud. DESMONTAJE ELEMENTOS DE MOBILIARIO URBANO Desmontaje y retirada de elementos de mobiliario urbano de todo tipo: bancos, carteles indicadores, protecciones de alcorques, resaltes de calzada en toda su longitud de calle, etc. incluso cortes, levantado del pavimento, demolición de la cimentación, recuperación de los elementos, acopio o carga y transporte a lugar de empleo o almacenes municipales y retirada de escombros a vertedero. Medida la unidad ejecutada.								
	bolardos	6				6,00			
	señales	11				11,00			
	papeleras	4				4,00			
	bancos	4				4,00			
	carteles	1				1,00			
	farolas	6				6,00			
	panel bus	1				1,00			
	resaltes de calzada	2				2,00			
							35,00	22,92	802,20
01.04	m. RECOLOCADO BARAND. TIPO JAMON 2 TUBOS Recolocación de barrera de seguridad para contención de peatones del tipo "jamon", de 1.20 m. de altura, formada por poste tipo jamón y doble tubo de 40 mm. de diámetro y 1.5 mm. de espesor, incluso desmontaje, cortes, levantado del pavimento, demolición de la cimentación, recuperación de los elementos, acopio en lugar de empleo, rotura del firme, apertura de hoyos, hormigonado de postes, instalación, p.p. de soldaduras y retirada de escombros a vertedero. Medida la longitud realmente ejecutada.								
	N-420	5	2,00			10,00			
							10,00	40,39	403,90
01.05	ud RETIRADA DE BÁCULOS Y LUMINARIAS EXISTENTES A ALMACÉN MUNICIPAL Desmontaje de luminaria existente y retirada de báculos de hasta 12 metros de altura a almacén municipal o lugar indicado por la D.F. Medida la unidad completamente ejecutada.								
	Plaza	4				4,00			
							4,00	37,44	149,76

CÓDIGO	RESUMEN	UDS	LONGITUD	ANCHURA	ALTURA	PARCIALES	CANTIDAD	PRECIO	IMPORTE
01.06	ud MOVER DE LUGAR LUMINARIA SOBRE BÁCULO EXISTENTE								
	Mover de lugar luminaria existente, instalada sobre báculo galvanizado de 9 m y brazo de 1,5 m. Construir bancada de cimentación de hormigón armado de 60x60x120. Instalación eléctrica interior, con manguera de 3x2,5 mm ² de Cu, caja de conexiones y base portafusibles+fusible 6 A. Puesta a tierra de la luminaria. Totalmente terminada, montada e instalada, incluso transportes. Con medios auxiliares y costes indirectos. Medida la unidad ejecutada.								
	N-420	1					1,00		
								148,30	148,30
01.07	m3 DEMOLICIÓN MURO DE FÁBRICA								
	Demolición de muro de fábrica de ladrillo o bloque de hormigón, incluso todos sus elementos, por medios mecánicos, incluso carga y transporte de los productos resultantes a vertedero o lugar de empleo. Medido el volumen ejecutado.								
	Muro perimetral Plaza	1	20,57	0,35	1,00	7,20			
		1	20,80	0,35	1,00	7,28			
		1	20,60	0,35	1,00	7,21			
		1	20,83	0,35	1,00	7,29			
							28,98	6,11	177,07
01.08	m. DEMOLICIÓN Y LEVANTADO DE BORDILLO								
	Demolición y levantado de bordillo de cualquier tipo y cimientos de hormigón en masa, de espesor variable, incluso carga y transporte del material resultante a vertedero. Medida la longitud ejecutada.								
	N-420	1	11,80			11,80			
		1	6,00			6,00			
	C/Bolaños	1	20,85			20,85			
		1	102,81			102,81			
		1	13,66			13,66			
		1	22,51			22,51			
		1	22,99			22,99			
		1	25,64			25,64			
	C/Almagro	1	110,17			110,17			
		1	4,00			4,00			
		1	40,00			40,00			
		1	26,84			26,84			
	Perímetro Plaza Pilarica	1	104,67			104,67			
	C/Virgen de Begoña	1	24,37			24,37			
		1	26,36			26,36			
		1	26,04			26,04			
		1	20,00			20,00			
		1	53,12			53,12			
	C/Pedro Pardo García	1	24,97			24,97			
		1	27,54			27,54			
		1	27,84			27,84			
		1	59,80			59,80			
							801,98	3,45	2.766,83
01.09	m3 DEMOL. Y LEVANTADO PAVIMENTO MBC/F								
	Demolición y levantado de pavimento de M.B.C./F. de espesor variable, incluso carga y transporte del material resultante a vertedero.								
	Calle D. Pedro Pardo García	1	81,47	4,77	0,15	58,29			
	Calle Almagro	1	115,00	4,00	0,15	69,00			
	Calle Virgen de Begoña	1	81,36	5,20	0,15	63,46			
		1	28,79	8,38	0,15	36,19			
	Calle Bolaños	1	81,16	5,24	0,15	63,79			
		1	14,20	5,24	0,15	11,16			
							301,89	14,35	4.332,12

CÓDIGO	RESUMEN	UDS	LONGITUD	ANCHURA	ALTURA	PARCIALES	CANTIDAD	PRECIO	IMPORTE
01.10	m2 DEMOLICIÓN Y LEVANTADO DE ACERAS								
	Demolición y levantado de aceras de loseta hidráulica o equivalente, con solera de hormigón en masa 10/15 cm. de espesor, incluso carga y transporte de material resultante a vertedero. Medida la superficie realmente ejecutada.								
	apertura N-420	1			35,00				35,00
	C/Bolaños	1	20,85	0,90					18,77
		1	102,81	0,96					98,70
		1	13,66	1,00					13,66
		1	22,51	1,00					22,51
		1	22,99	1,00					22,99
		1	25,64	1,00					25,64
	C/Almagro	1	110,17	1,00					110,17
		1	4,00	1,00					4,00
		1	40,00	1,00					40,00
		1	26,84	1,00					26,84
	Perímetro Plaza Pilarica	1			184,38				184,38
	C/Virgen de Begoña	1	24,37	0,97					23,64
		1	26,36	0,90					23,72
		1	26,04	1,08					28,12
		1	53,12	1,08					57,37
		1	20,00	3,45					69,00
	C/Pedro Pardo García	1	24,97	1,31					32,71
		1	27,54	1,39					38,28
		1	27,84	1,40					38,98
		1	59,80	1,68					100,46
	Plaza	1	26,19	17,02					445,75
							1.460,69	5,76	8.413,57
01.11	m2 DEMOLICION Y LEVANTADO DE SOLADOS								
	Demolición y levantado mediante medios mecánicos o manuales, de solados de: pavimento continuo de cemento, baldosas hidráulicas, terrazo o piedra, incluso p.p de aprovechamiento, carga y transporte de material sobrante a vertedero. Medida la superficie realmente ejecutada.								
	Reposiciones	1			20,00				20,00
							20,00	3,01	60,20
01.12	m2 DEMOLICION Y LEVANTADO DE FIRMES								
	Demolición y levantado mediante medios mecánicos o manuales, de firmes existentes: aglomerado asfáltico, pavimento de hormigón en masa, piedra, adoquinados, soleras, cimentaciones, etc., hasta 30 cm. de espesor máximo, incluso carga y transporte de material sobrante a vertedero. Medida la superficie realmente ejecutada.								
	H.M. protección colector existente	1	238,97	0,50					119,49
							119,49	3,04	363,25
01.13	ud. LEVANTADO IMBORNAL C/COMPRES.								
	Levantado por medios manuales, con ayuda de compresor, de imbornal sifónico, con recuperación de elementos reutilizables del mismo, incluso retirada, carga y transporte a vertedero de productos sobrantes y a lugar de acopio los elementos reutilizables, a definir por la D. F. Medida la unidad ejecutada.								
		23							23,00
							23,00	4,03	92,69
01.14	m CORTE DE FIRME MEZCLA BITUM. CALIENTE								
	Corte de firme de mezcla bituminosa en caliente, solera de hormigón, etc., incluso marcado previo. Medida la longitud ejecutada.								
	Calles adyacentes	11	8,00						88,00
							88,00	3,04	267,52

CÓDIGO	RESUMEN	UDS	LONGITUD	ANCHURA	ALTURA	PARCIALES	CANTIDAD	PRECIO	IMPORTE
01.15	ud. RETRADA DE VEHICULO DE LA VIA PUBLICA								
	Retirada de vehículo de la vía pública mediante camión grúa, bajo la supervisión y dirección de la Policía Local, previa señalización por parte de la contrata con 48 horas de antelación, con p.p. de medios auxiliares. Medida la unidad ejecutada.								
		5				5,00			
							5,00	16,49	82,45
	TOTAL CAPÍTULO 01 DEMOLICIONES Y TRABAJOS PREVIOS.....								18.922,59

CÓDIGO	RESUMEN	UDS	LONGITUD	ANCHURA	ALTURA	PARCIALES	CANTIDAD	PRECIO	IMPORTE
CAPÍTULO 02 MOVIMIENTO DE TIERRAS									
02.01	m3 EXC.VAC.TERR.DURO.C/MART.ROMP Excavación a cielo abierto, en terrenos duros, con martillo rompedor, con extracción de tierras fuera de la excavación, en vaciados, sin carga ni transporte al vertedero y con p.p. de medios auxiliares.	1				1,00			
							1,00	11,33	11,33
02.02	m3 EXC.VAC.A MÁQUINA T.COMPACTOS Excavación a cielo abierto, en terrenos compactos, por medios mecánicos, con extracción de tierras fuera de la excavación, en vaciados, sin carga ni transporte al vertedero y con p.p. de medios auxiliares.	Plaza	1	26,19	17,02	0,70	312,03		
							312,03	2,30	717,67
02.03	m3 EXCAV. ZANJA TERRENO TRÁNSITO Excavación en zanja en terreno de tránsito, incluso carga y transporte de los productos de la excavación a vertedero o lugar de empleo.	Red de abastecimiento	1	750,00	0,60	1,00	450,00		
		Red de alumbrado	1	146,00	0,40	0,50	29,20		
		Red riego	1	124,00	0,40	0,60	29,76		
		Colector 315 mm	1	238,97	0,80	1,50	286,76		
		Colector 200 mm	1	298,74	0,60	0,50	89,62		
		Colector 160 mm	1	44,20	0,40	0,60	10,61		
		Pozos saneam	10	2,00	2,00	1,50	60,00		
		Hidrantes	1	0,50	0,50	0,60	0,15		
							956,10	4,48	4.283,33
02.04	m3 EXC. MAN. ZANJA LOCALIZACIÓN DE INSTALACIONES Excavación y tapado de zanjas para la localización de instalaciones de cualquier tipo, hasta 2 m. de profundidad, en terrenos de todo tipo, con rotura de firme existente con retro-excavadora con martillo rompedor, excavación manual con ayuda de compresor, con extracción de tierras a los bordes, posterior relleno con arena de río, extendido y compactado con pisón compactador manual tipo rana, en tongadas de 30 cm. de espesor, incluso regado. Carga a máquina y transporte de productos al vertedero con camión basculante, incluso p.p. de medios auxiliares. Medido el volumen teórico ejecutado.	Calas saneamiento	4	1,00	0,50	2,00	4,00		
			10	1,00	0,50	1,00	5,00		
		Calas abastecimiento	20	1,00	1,00	1,00	20,00		
							29,00	43,76	1.269,04
02.05	m3 TRANSP.VERTED.<10km.CARGA MEC. Transporte de tierras al vertedero, a una distancia menor de 10 km., considerando ida y vuelta, con camión basculante cargado a máquina, y con p.p. de medios auxiliares, considerando también la carga.	Plaza	1	26,19	17,02	0,70	390,03	1,25	
		Demoliciones saneamiento	1	238,97	0,30	0,30	26,88	1,25	
		Demoliciones pozos	10	3,50	0,20	2,50	21,88	1,25	
		Demoliciones arquetas	10	2,40	0,20	0,80	4,80	1,25	
							443,59	5,01	2.222,39
02.06	m3 RELLENO ZANJAS/MATERIAL EXCAVACIÓN Relleno localizado en zanjas con productos procedentes de la excavación, extendido, humectación y compactación en capas de 20 cm. de espesor, con un grado de compactación del 95% del proctor modificado.	1				1,00			
							1,00	3,34	3,34

CÓDIGO	RESUMEN	UDS	LONGITUD	ANCHURA	ALTURA	PARCIALES	CANTIDAD	PRECIO	IMPORTE
02.07	m3 RELLENO ZANJAS C/ARENA								
	Relleno de arena en zanjas, extendido, humectación y compactación en capas de 20 cm. de espesor, con un grado de compactación del 95% del proctor modificado.								
	Red riego	1	124,00	0,40	0,20	9,92			
							9,92	24,59	243,93
02.08	m3 RELLENO LOCALIZADO ZANJAS ZAHORRA ARTIFICIAL 0-32								
	Relleno localizado en zanjas con zahorra artificial, extendido, humectación y compactación en capas de 20 cm. de espesor, con un grado de compactación del 95% del proctor modificado.								
	Red de abastecimiento	1	750,00	0,60	0,70	315,00			
	Red de alumbrado	1	126,00	0,40	0,20	10,08			
	Red riego	1	124,00	0,40	0,20	9,92			
	Colector 315 mm	1	238,97	0,60	1,50	215,07			
	Colecotr 200 mm	1	298,74	0,60	0,75	134,43			
	Colector 160 mm	1	44,20	0,40	0,20	3,54			
							688,04	15,68	10.788,47
02.09	m2 ENT. CUAJADA ZANJA <3 m PANEL AL								
	Entibación cuajada en zanjas de hasta 3 m de profundidad, mediante paneles ligeros de aluminio, cordales extensibles metálicos, piezas de unión, anillas de carga y eslinga, incluso p.p. de medios auxiliares.								
	Calle Pedro Pardo García	1	29,68		1,80	53,42			
	C/Virgen de Begoña	1	32,98		1,60	52,77			
	C/Almagro	1	112,21		1,50	168,32			
	C/Bolaños	1	64,10		2,00	128,20			
							402,71	8,21	3.306,25
02.10	m3 RELL. GRAVA SUBBASE A MANO								
	Relleno y extendido de subbase con grava, por medios manuales, considerando la grava a pie de tajo, y con p.p. de medios auxiliares.								
	Pozos saneamiento	10	1,00	1,00	2,00	20,00			
	deducir vol. pozo	-10			1,80	-14,13		3.14*0.5*0.5	
							5,87	39,41	231,34
	TOTAL CAPÍTULO 02 MOVIMIENTO DE TIERRAS								23.077,09

CÓDIGO	RESUMEN	UDS	LONGITUD	ANCHURA	ALTURA	PARCIALES	CANTIDAD	PRECIO	IMPORTE
CAPÍTULO 03 PAVIMENTOS Y ACERADOS									
03.01	m. BORDI.HORM.BICAPA GRIS A-2 9-10x20 EXC. Bordillo de hormigón bicapa, de color gris, tipo A-2, achaflanado, de 9 y 10 cm. de bases superior e inferior y 20 cm. de altura, colocado sobre solera de hormigón HM-20/P/20/I, de 10 cm. de espesor, rejuntado y limpieza, incluida la rotura del pavimento existente, la excavación previa y la retirada de escombros a vertedero. Medida la longitud ejecutada.								
	perímetro hormigón impreso	1	830,00				830,00		
	Plaza Pilarica								
	perímetro parterre	1	25,70				25,70		
		1	26,90				26,90		
		1	28,60				28,60		
	Remate alcorque	5	5,80				29,00		
		3	4,20				12,60		
							952,80	12,51	11.919,53
03.02	m. BORD.HORM. BICAPA GRIS A-2 9-10x20 cm. Bordillo de hormigón bicapa, de color gris, tipo A-2, achaflanado, de 9 y 10 cm. de bases superior e inferior y 20 cm. de altura, colocado sobre solera de hormigón HM-20/P/20/I, de 10 cm. de espesor, rejuntado y limpieza, sin incluir la excavación previa ni el relleno posterior.								
		1	1,00				1,00		
							1,00	10,73	10,73
03.03	m. BORDI.HORM.BICAPA GRIS A-2 10x20 EXC. Bordillo de hormigón bicapa, de color gris, tipo A-2, corte recto de 10 cm. de base y 20 cm. de altura, colocado sobre solera de hormigón HM-20/P/20/I, de 10 cm. de espesor, rejuntado y limpieza, incluida la rotura del pavimento existente, la excavación previa y la retirada de escombros a vertedero. Medida la longitud ejecutada.								
		1					1,00		
							1,00	12,51	12,51
03.04	m. BORDI.HORM.BICAPA GRIS C-6 9-12x25 EXC. Bordillo de hormigón bicapa, de color gris, tipo C-6, achaflanado, de 9 y 12 cm. de bases superior e inferior y 25 cm. de altura, clase climática B (absorción <=6%), clase resistente a la abrasión H (huella <=23 mm) y clase resistente a flexión S (R-5 N/mm ²), según UNE-EN 1340 y UNE 127340, colocado sobre solera de hormigón HM-20/P/20/I, de 10 cm. de espesor, rejuntado y limpieza, incluida la rotura del pavimento existente, la excavación previa y la retirada de escombros a vertedero. Medida la longitud ejecutada.								
	entrada N-420	1	10,00				10,00		
		1	8,00				8,00		
		1	2,00				2,00		
	Plataforma anden bus	1	11,00				11,00		
	Resaltos horm impreso	11	6,00				66,00		
							97,00	15,31	1.485,07
03.05	m. BORD.HORM. BICAPA GRIS C-6 9-12x25 cm. Bordillo de hormigón bicapa, de color gris, tipo C-6, achaflanado, de 9 y 12 cm. de bases superior e inferior y 25 cm. de altura, clase climática B (absorción <=6%), clase resistente a la abrasión H (huella <=23 mm) y clase resistente a flexión S (R-5 N/mm ²), según UNE-EN 1340 y UNE 127340, colocado sobre solera de hormigón HM-20/P/20/I, de 10 cm. de espesor, rejuntado y limpieza, sin incluir la excavación previa ni el relleno posterior.								
		1	1,00				1,00		
							1,00	11,36	11,36
03.06	m2 ZAHORRA ARTIF. BAJO SOLERA 5 cm. Capa de zahorra artificial, husos ZA(40)/ZA(25) de 5 cm. de espesor medio, bajo solera de hormigón, en aceras, con 75 % de caras de fractura, puesta en obra, extendida y compactada, incluso preparación de la superficie de asiento. Medida la superficie ejecutada.								

CÓDIGO	RESUMEN	UDS	LONGITUD	ANCHURA	ALTURA	PARCIALES	CANTIDAD	PRECIO	IMPORTE
	A deducir	-1	4,50			-4,50			
							802,56	1,43	1.147,66
03.07	m2 SOLERA HORMIG.HM-20/P/20 e=10cm								
	Solera de hormigón en masa de 10 cm. de espesor, realizada con hormigón HM-20 N/mm2, Tmáx.20 mm., elaborado en obra, i/vertido, colocación, p.p. de juntas, aserrado de las mismas y fratasado. Según NTE-RSS y EHE. Medida la superficie realmente ejecutada.								
	Calle Bolaños	1	1,99	1,20		2,39			
		1	20,94	2,46		51,51			
		1	18,08	1,80		32,54			
		1	84,54	1,80		152,17			
		1	2,13	1,52		3,24			
		1	12,09	1,14		13,78			
		1	21,52	1,32		28,41			
		1	20,95	1,28		26,82			
		1	21,90	1,31		28,69			
		2	0,99	1,79		3,54			
		1	6,50	1,80		11,70			
	Calle Almagro	1	112,80	1,80		203,04			
		1	2,80	1,80		5,04			
		1	44,95	1,37		61,58			
		1	29,07	1,41		40,99			
	Calle D. Pedro Pardo García	1	23,19	3,08		71,43			
		1	27,68	1,82		50,38			
		1	23,11	1,81		41,83			
		1	53,00	3,22		170,66			
	Calle Virgen de Begoña	1	47,61	1,25		59,51			
		1	23,42	1,80		42,16			
		1	26,91	1,80		48,44			
		1	1,29	3,78		4,88			
		1	1,00	1,34		1,34			
		1	1,40	4,90		6,86			
		1	27,62	3,26		90,04			
	Plaza	1		802,56		802,56			
							2.055,53	7,11	14.614,82
03.08	m2 SOLERA HORMIG.HM-20/P/20 e=15cm								
	Solera de hormigón en masa de 15 cm. de espesor, realizada con hormigón HM-20 N/mm2, Tmáx.20 mm., elaborado en obra, i/vertido, colocación, p.p. de juntas, aserrado de las mismas y fratasado. Según NTE-RSS y EHE.								
	Zanjas saneamiento	1	238,97	0,60		143,38	143,38		
		1	298,74	0,60		179,24			
	Base escultura v irgen	1	2,00	2,00		4,00			
							326,62	10,65	3.478,50
03.09	m2 MALLA 15x15 cm. D=6 mm.								
	Malla electrosoldada con acero corrugado B 500 T de D=6 mm. en cuadrícula 15x15 cm., colocado en obra, i/p.p. de alambre de atar. Según EHE y CTE-SE-A.								
	Base pozos	10	1,00	1,00		10,00			
	plataforma andén bus	1	11,00	2,05		22,55			
	Base escultura v irgen	1	2,00	2,00		4,00			
							36,55	3,27	119,52
03.10	m2 SOLER.HM-20, 10cm.+ENCACH.15cm								
	Solera de hormigón en masa de 10 cm. de espesor, realizada con hormigón HM-20 N/mm2, Tmáx.20 mm., elaborado en obra, i/encachado de piedra caliza 40/80 mm. de 15 cm. de espesor, vertido, colocación, p.p. de juntas, aserrado de las mismas y fratasado. Según NTE-RSS y EHE.								
	plataforma andén bus	1	11,00	2,05		22,55			

CÓDIGO	RESUMEN	UDS	LONGITUD	ANCHURA	ALTURA	PARCIALES	CANTIDAD	PRECIO	IMPORTE
							22,55	11,94	269,25
03.11	m2 PAV.ADOQ.HOR. PONTO ENV. SIENA 30x20x8 UNE-EN 1338/04								
	Pavimento de adoquín prefabricado de hormigón bicapa en varios colores en la cara superior, con textura envejecida, acabado Ponto Siena, UNE-EN 1338/04, aprobado por D. F., de forma rectangular de 30x20x8 cm., colocado sobre cama de gravín, rasanteada, de 3-4 cm. de espesor, dejando entre ellos una junta de separación de 2-3 mm. para su posterior relleno con arena caliza de machaqueo, i/ p.p. de nivelación de tapas y arquetas de registro existentes, juntas de dilatación necesarias, medios auxiliares, recebado de juntas, barrido y compactación. Medida la superficie ejecutada.								
	Plaza Pilarica	1	36,30	22,60		820,38			
	a deducir								
	plataforma autobus	-1	11,00	2,00		-22,00			
	parterres	-1		23,75		-23,75			
		-1		29,00		-29,00			
		-1		28,60		-28,60			
	Adoquín táctil ranurado	-1				-29,88	=CAP3	U04VQ072	
	Adoquín táctil botones	-1				-13,44	=CAP3	U04VQ071	
							673,71	25,83	17.401,93
03.12	m2 PAV.ADOQ.HOR. CURVO PONTO ENV. SIENA 8 CM. UNE-EN 1338/04								
	Pavimento de adoquín prefabricado de hormigón bicapa en varios colores en la cara superior, con textura envejecida, acabado Ponto Siena, UNE-EN 1338/04, aprobado por D. F., de distintos tamaños y formas trapezoidales para realizar curvas, de 8 cm. de espesor, colocado sobre cama de gravín, rasanteada, de 3-4 cm. de espesor, dejando entre ellos una junta de separación de 2-3 mm. para su posterior relleno con arena caliza de machaqueo, i/ p.p. de nivelación de tapas y arquetas de registro existentes, juntas de dilatación necesarias, medios auxiliares, recebado de juntas, barrido y compactación. Medida la superficie ejecutada.								
	Formación curvas	1		20,00		20,00			
							20,00	25,83	516,60
03.13	m2 PAV.ADOQ.HOR. TÁCTIL RANURADO 20x20x8 CM UNE-EN 1338/04								
	Pavimento de adoquín prefabricado de hormigón bicapa en color a elegir por la dirección facultativa, acabado táctil ranurado, UNE-EN 1338/04, aprobado por D. F., de forma cuadrada de 20x20x8 cm., colocado sobre cama de gravín, rasanteada, de 3-4 cm. de espesor, dejando entre ellos una junta de separación de 2-3 mm. para su posterior relleno con arena caliza de machaqueo, i/ p.p. de nivelación de tapas y arquetas de registro existentes, juntas de dilatación necesarias, medios auxiliares, recebado de juntas, barrido y compactación. Medida la superficie ejecutada.								
	Plaza Pilarica	1				1,00			
	línea guía	1	1,60	0,80		1,28			
		1	1,70	0,80		1,36			
		1	12,80	0,80		10,24			
		1	19,20	0,80		15,36			
		1	0,80	0,80		0,64			
							29,88	25,83	771,90
03.14	m2 PAV.ADOQ.HOR. TÁCTIL BOTONES 20x20x8 CM UNE-EN 1338/04								
	Pavimento de adoquín prefabricado de hormigón bicapa en color a elegir por la dirección facultativa, acabado táctil botones, UNE-EN 1338/04, aprobado por D. F., de forma cuadrada de 20x20x8 cm., colocado sobre cama de gravín, rasanteada, de 3-4 cm. de espesor, dejando entre ellos una junta de separación de 2-3 mm. para su posterior relleno con arena caliza de machaqueo, i/ p.p. de nivelación de tapas y arquetas de registro existentes, juntas de dilatación necesarias, medios auxiliares, recebado de juntas, barrido y compactación. Medida la superficie ejecutada.								
	Plaza Pilarica								
	pasos de peatones	4	3,80	0,60		9,12			
	puntos de decisión	3	1,20	1,20		4,32			
							13,44	25,83	347,16

CÓDIGO	RESUMEN	UDS	LONGITUD	ANCHURA	ALTURA	PARCIALES	CANTIDAD	PRECIO	IMPORTE
03.15	m2 SOL. TERR.PETREO RUG. EXT.A/R COLOR 40x40 S/S								
	Pavimento de baldosa de terrazo para exteriores, acabado superficial pétreo rugoso de alta resistencia, de 40x40x4 cm., en color a definir, clase II, bicapa, según Norma UNE - EN -13748-2:2005, sentada con mortero de cemento M-5, i/p.p. de cortes, colocación de cerco y tapas de arquetas existentes, junta de dilatación, enlechado y limpieza. Medida la superficie ejecutada.								
	Calle Bolaños	1	1,99	1,20					2,39
		1	20,94	2,46					51,51
		1	18,08	1,80					32,54
		1	84,54	1,80					152,17
		1	2,13	1,52					3,24
		1	12,09	1,14					13,78
		1	21,52	1,32					28,41
		1	20,95	1,28					26,82
		1	21,90	1,31					28,69
		2	0,99	1,79					3,54
		1	6,50	1,80					11,70
	Calle Almagro	1	112,80	1,80					203,04
		1	2,80	1,80					5,04
		1	44,95	1,37					61,58
		1	29,07	1,41					40,99
	Calle D. Pedro Pardo García	1	23,19	3,08					71,43
		1	27,68	1,82					50,38
		1	23,11	1,81					41,83
		1	53,00	3,22					170,66
	Calle Virgen de Begoña	1	47,61	1,25					59,51
		1	23,42	1,80					42,16
		1	26,91	1,80					48,44
		1	1,29	3,78					4,88
		1	1,00	1,34					1,34
		1	1,40	4,90					6,86
		1	27,62	3,26					90,04
	A deducir								
	rojo botones	-1						=CAP3	U04VBT106
	línea guía	-1						=CAP3	U04VBT107
							1.123,92	23,76	26.704,34
03.16	m2 SOL. TERRAZO ROJO BOTONES 40x40X4 S/S								
	Pavimento de baldosa de terrazo para exteriores, acabado superficial en botones, de 40x40x4 cm., en color rojo, clase II, bicapa, según Norma UNE - EN -13748-2:2005, sentada con mortero de cemento M-5, i/p.p. de cortes, colocación de cerco y tapas de arquetas existentes, junta de dilatación, enlechado y limpieza. Medida la superficie ejecutada.								
	Calle Bolaños	5	3,26	1,20					19,56
	Calle Almagro	2	3,26	1,20					7,82
	Calle D. Pedro Pardo García	4	3,60	1,20					17,28
	Calle Virgen de Begoña	3	3,26	1,20					11,74
	Andén Autobús	1	4,40	0,40					1,76
							58,16	22,64	1.316,74
03.17	m2 SOL. TERR.PETREO RUG. EXT. LÍNEA GUÍA 40x40 S/S								
	Pavimento de baldosa de terrazo para exteriores utilizado para línea guía o línea direccional, acabado superficial pétreo rugoso con acanaladura, de alta resistencia, de 40x40x4 cm., en color a determinar por la Dirección Facultativa, clase II, bicapa, según Norma UNE - EN -13748-2:2005, sentada con mortero de cemento M-5, i/p.p. de cortes, colocación de cerco y tapas de arquetas existentes, junta de dilatación, enlechado y limpieza. Medida la superficie ejecutada.								
	Calle Bolaños	2	1,19	0,80					1,90
		4	1,20	0,80					3,84
		4	0,59	0,80					1,89
	Calle Almagro	1	1,22	0,80					0,98

CÓDIGO	RESUMEN	UDS	LONGITUD	ANCHURA	ALTURA	PARCIALES	CANTIDAD	PRECIO	IMPORTE
	A deducir	-1	4,50			-4,50			
		2	1,24	0,80		1,98			
		2	2,69	0,80		4,30			
	Calle Virgen de Begoña	1	5,84	0,80		4,67			
		1	1,21	0,80		0,97			
		1	0,71	0,80		0,57			
		1	2,78	0,80		2,22			
		1	4,29	0,80		3,43			
	Plaza	1		42,88		42,88			
							70,89	23,02	1.631,89
03.18	m2 SOLADO 60x40x4 cm GRAN. COLOR ROSA ALBA								
	Solado de losas en granito, color rosa alba, de 60x40x4 cm., de primera calidad, sentada con mortero 1/6 de cemento, i/p.p. de junta de dilatación, enlechado y limpieza. Incluye p.p. de nivelación de tapas y arquetas de registro existentes; retirada, sustitución, solado y recibido de cercos y bastidores, de las tapas existentes, soladas, formadas por: cerco de perfil L 80-8, bastidor de perfil L 70-7, fondo de chapa metálica de 2.5 mm de espesor, sobre retícula de 20x20 cm de redondo de 12 mm. Medida la superficie realmente ejecutada.								
	Andén Autobús	1	11,00	2,05		22,55			
							22,55	82,59	1.862,40
03.19	m2 PAV.CONTINUO HORM.IMPRESO e=15 cm. C/FIBR								
	Pavimento continuo de hormigón HA-25/B/20/IIa, de 15 cm. de espesor, armado con mallazo de acero 15x15x6 y con 2 kg/m3 de fibra de vidrio según norma UNE-EN-15422:2009, endurecido y enriquecido superficialmente y con acabado impreso en relieve mediante estampación de moldes de goma, sobre firme no incluido en el presente precio, i/preparación de la base, extendido, regleado, vibrado, aplicación de aditivos, impresión curado, p.p. de juntas, lavado con agua a presión y aplicación de resinas de acabado, todo ello con productos de calidad, tipo Paviprint o equivalente. Medida la superficie ejecutada.								
	Calle D. Pedro Pardo García	1	84,60	2,80		236,88			
	Calle Almagro	1	115,00	2,80		322,00			
	Calle Virgen de Begoña	1	44,60	6,00		267,60			
		1	20,00	2,20		44,00			
	Virgen de la Blanca	1	53,60	2,80		150,08			
	Calle Bolaños	1	89,90	2,80		251,72			
		1	25,20	2,80		70,56			
		1		27,10		27,10			
	entronques calles adyacentes	5	3,00	2,80		42,00			
							1.411,94	30,68	43.318,32
03.20	ud. NIVELACION DE TAPA A NUEVA RASANTE								
	Nivelación de cercos, tapas o rejillas existentes en la calzada, a la nueva rasante, recrecido de arqueta con fábrica de ladrillo perforado tosco de 1/2 pie de espesor, recibida con mortero de cemento M-5, enfoscado con mortero de cemento M-5 y bruñido interior con mortero de cemento, colocación de cercos, tapas y rejillas, incluso sustitución de elementos deteriorados, corte del pavimento con medios mecánicos o manuales, de forma concéntrica al registro existente, desmontaje y limpieza. Retirada y limpieza de escombros incluso los que puedan caer al interior. con p.p. de medios auxiliares y localización y señalización in situ. Medida la unidad terminada.								
		10				10,00			
							10,00	35,22	352,20
	TOTAL CAPÍTULO 03 PAVIMENTOS Y ACERADOS								127.292,33

CÓDIGO	RESUMEN	UDS	LONGITUD	ANCHURA	ALTURA	PARCIALES	CANTIDAD	PRECIO	IMPORTE
CAPÍTULO 04 ALBAÑILERÍA Y REVESTIMIENTOS									
04.01	m2 FÁB.LADR.PERF.7cm. 1/2P.FACH. MORT.M-5								
	Fábrica de ladrillo perforado tosco de 24x11,5x7 cm., de 1/2 pie de espesor en fachada, recibido con mortero de cemento CEM II/B-P 32,5 N y arena de río tipo M-5, preparado en central y suministrado a pie de obra, para revestir, i/replanteo, nivelación y aplomado, p.p. de enjarjes, mermas, roturas, humedecido de las piezas, rejuntado, cargaderos, mochetas, plaquetas, esquinas, limpieza y medios auxiliares. Según UNE-EN-998-1:2004, RC-03, NTE-FFL, CTE-SE-F y RL-88, medida deduciendo huecos superiores a 1 m2.								
	CGP	2	0,30			1,50	0,90		
		1	0,80			1,50	1,20		
		1	0,80			0,50	0,40		
							2,50	18,29	45,73
04.02	m2 CHAPADO GRANITO ROSA ALBA 2 cm.								
	Chapado en paramento vertical, hasta 3 m de altura, con placas de granito Rosa Alba, de primera calidad, 60x40x2 cm, pegadas con adhesivo cementoso mejorado, C2 TE, con deslizamiento reducido y tiempo abierto ampliado; y rejuntado con mortero de juntas cementoso, para junta mínima (entre 1,5 y 3 mm), con la misma tonalidad de las piezas. Incluso preparación previa de las placas y el paramento soporte, formación de cajas, cortes, remates de cantos, realización de encuentros con otros materiales, juntas, crucetas de PVC y piezas especiales. Medida la superficie realmente ejecutada.								
	Andén autobús	1	11,00			0,15	1,65		
		1	2,05			0,15	0,31		
	CGP	2	0,30			1,50	0,90		
		1	0,80			1,50	1,20		
		1	0,80			0,50	0,40		
		1	0,80	0,35			0,28		
							4,74	70,04	331,99
04.03	m3 COLOCACIÓN DE PIEDRA DE FORMA REGULAR								
	Colocación de volúmenes de piedra natural, en piezas de formas regulares, tomadas con mortero de cemento y arena de río M-5, con la junta a hueso o a tope (cerrada), niveladas, enrasadas, incluso enlechado de las juntas, varias veces hasta que queden llenas con lechada de cemento, eliminación de restos de mortero y limpieza, incluso cortes, mermas y retaceos. Medido el volumen realmente ejecutado.								
	Escultura virgen								
	base	1	1,80	1,80		0,20	0,65		
		1	1,40	1,40		0,20	0,39		
	Pedestal	1	1,00	1,00		1,80	1,80		
							2,84	75,57	214,62
	TOTAL CAPÍTULO 04 ALBAÑILERÍA Y REVESTIMIENTOS								592,34

CÓDIGO	RESUMEN	UDS	LONGITUD	ANCHURA	ALTURA	PARCIALES	CANTIDAD	PRECIO	IMPORTE
CAPÍTULO 05 INSTALACIONES HIDRÁULICAS									
SUBCAPÍTULO 05.01 ABASTECIMIENTO									
05.01.01	m. COND.POLIET.PE 100 PN 10 DN=110mm. Tubería de polietileno alta densidad PE100, de 110 mm. de diámetro nominal y una presión nominal de 10 bar, suministrada en barras, colocada en zanja sobre cama de arena, relleno lateral y superior hasta 10 cm. por encima de la generatriz con la misma arena, i/p.p. de elementos de unión y medios auxiliares, sin incluir la excavación ni el relleno posterior de la zanja, colocada s/N TE-IFA-13.								
	C/Almagro	1	230,00				230,00		
	C/Virgen de Begoña	1	80,00				80,00		
		1	120,00				120,00		
	C/Pedro Pardo García	1	120,00				120,00		
	C/Bolaños	1	200,00				200,00	750,00	
								750,00	13,89
									10.417,50
05.01.02	m BANDA DE SEÑALIZACIÓN PE Banda de señalización de polietileno, color azul. tubería PE 100						750,00	=SUBCAP5.1	U06TP585
								750,00	0,61
									457,50
05.01.03	ud VÁLV.COMPUE.CIERRE ELÁST.D=100mm Válvula de compuerta de fundición PN 16 de 100 mm. de diámetro interior, cierre elástico, colocada en tubería de abastecimiento de agua, incluso uniones y accesorios, sin incluir dado de anclaje, completamente instalada.								
	Entronque Carretera Carrión	2					2,00		
	Entronque C/Manzanares	1					1,00		
	Entronque C/Vv a. Infantes	1					1,00		
	Entronque C/Almagro	3					3,00		
	Entronque C/Virgen de Begoña	3					3,00		
	Entronque C/Almadén y C/Almodovar	2					2,00		
	Entronque C/Virgen del Prado	2					2,00		
	Entronque C/Alcázar	2					2,00		
	C/Pedro Pardo García	3					3,00		
	C/Virgen de Begoña	3					3,00		
	C/Bolaños	3					3,00	25,00	
								25,00	289,14
									7.228,50
05.01.04	ud ACOMETIDA POLIETILENO PEBD PN10 D=32mm. Acometida de abastecimiento de agua potable realizada con tubería de 32 mm. (1") conectada a la red gral municipal de agua potable de 100 hasta 200 mm, realizada con hasta 10 m de tubería de PEBD de 32 mm, PN10, mediante collarín de toma de fundición, banda con junta elástica, piezas especiales de latón y válvula de compuerta para corte de fundición dúctil, formación de arqueta de 20x20 en acera con tapa de función. Completamente montada y terminada. Medida la unidad ejecutada.								
		28					28,00		
								28,00	167,85
									4.699,80
05.01.05	ud ACOMETIDA POLIETILENO PEBD PN10 D=63 mm. Acometida de abastecimiento de agua potable realizada con tubería de 63 mm. (2") conectada a la red gral municipal de agua potable de 100 hasta 200 mm, realizada con hasta 10 m de tubería de PE de 63 mm, PN10, mediante collarín de toma de fundición, banda con junta elástica, piezas especiales de latón y válvula de compuerta para corte de fundición dúctil. Completamente montada y terminada. Medida la unidad ejecutada.								
		2					2,00		
								2,00	254,77
									509,94

CÓDIGO	RESUMEN	UDS	LONGITUD	ANCHURA	ALTURA	PARCIALES	CANTIDAD	PRECIO	IMPORTE
05.01.06	ud CONEXIÓN DE ACOMETIDA POR EL SERVICIO MUN. AGUA Conexión de acometida nueva realizado por el personal del Servicio Municipal de Agua, conforme al art. 18 del Reglamento Municipal de Servicios de Agua. (Esta unidad de obra no podrá ser objeto de baja en la licitación de la obra, ya que es el precio fijado por la normativa municipal a abonar a la empresa concesionaria del Servicio).	30				30,00			
							30,00		
							30,00	50,71	1.521,30
05.01.07	ud LIMPIEZA Y DESINFECCIÓN DE TUBERÍA DN<250 Limpieza y desinfección de tubería de FD DN menor de 250 mm para tramos de longitud hasta 500 m, mediante hipocloración, incluido posterior neutralización, y aclarado posterior, según RD 140/2003, para obtención de informe vinculante favorable sanitario.	4				4,00			
							4,00		
							4,00	493,86	1.975,44
05.01.08	ud PRUEBA DE PRESIÓN DE TUBERÍA DN<250 Prueba de presión de tubería de DN<250 mm para tramos de longitud hasta 500 m.	4				4,00			
							4,00		
							4,00	583,97	2.335,88
05.01.09	ud ENTRONQUE A RED MUNICIPAL Entronque de la nueva tubería de abastecimiento a la red municipal existente, realizado por el personal del Servicio Municipal de Agua, conforme al Reglamento Municipal de Servicios de Agua. Incluido piezas y accesorios. Sin incluir la obra civil. Unidad totalmente instalada, probada y en funcionamiento. (Esta unidad de obra no podrá ser objeto de baja en la licitación de la obra, ya que es el precio fijado por la normativa municipal a abonar a la empresa concesionaria del Servicio, AQUONA). Entronque C/Virgen de Begoña Entronque C/Almadén y C/Almodovar Entronque C/Virgen del Prado Entronque C/Alcázar Entronque Ctra. Carrión Entronque C/Manzanares Entronque C/Vva. Infantes	3 2 2 2 2 1 1				3,00 2,00 2,00 2,00 2,00 1,00 1,00			
							13,00	503,93	6.551,09
05.01.10	ud HIDRANTE ACERA C/TAPA D=80mm Suministro e instalación de hidrante para incendios tipo acera con tapa, ambos de fundición, equipado con una toma D=80 mm., tapón y llave de cierre y regulación, con una salida de 2 1/2" DN 70 mm, racor, marco y tapa rectangular para acera. Incluso elementos de fijación. Totalmente instalado.	1				1,00			
							1,00	1.060,94	1.060,94
05.01.11	Ud ARQUETA REGISTRO VALVULA D <= 250 Arqueta para alojamiento de válvulas en conducciones de agua, de diámetros 100/200mm, de 40 cm. interior, construida mediante tubo DN400 a modo de encofrado perdido, embutido en hormigón HM-20, totalmente terminada, i/tapa de fundición y con p/p de medios auxiliares, sin incluir la excavación, ni el relleno perimetral posterior. Válvulas	25				25,00			
							25,00	150,97	3.774,25
TOTAL SUBCAPÍTULO 05.01 ABASTECIMIENTO.....									40.531,74

CÓDIGO	RESUMEN	UDS	LONGITUD	ANCHURA	ALTURA	PARCIALES	CANTIDAD	PRECIO	IMPORTE
SUBCAPÍTULO 05.02 SANEAMIENTO									
05.02.01	m. DEMOLICIÓN COLECTOR ENTERRADO D<50cm Demolición de colector o albañal, hasta D=50 cm., por medios manuales, con retirada de escombros y carga, sin incluir transporte a vertedero.								
	Colector existente	1	238,97			238,97			
							238,97	9,03	2.157,90
05.02.02	m. DEMOLICIÓN POZO DE REGISTRO D=100cm Demolición de pozo de registro de ladrillo de D=100 cm., a mano, con recuperación de tapa de fundición, incluso retirada de escombros y carga sobre camión, para posterior transporte a vertedero. Medida la longitud realmente ejecutada								
		10	2,00			20,00			
							20,00	15,59	311,80
05.02.03	ud DEMOLICIÓN ARQUETA DE PASO LADRILLO Demolición de arqueta de registro de ladrillo, por medios manuales, retirada de escombros y carga, sin incluir transporte a vertedero.								
		10				10,00			
							10,00	7,75	77,50
05.02.04	ud. DEMOLICIÓN IMBORNAL C/COMPRES. Demolición por medios manuales, con ayuda de compresor, de imbornal sifónico, con recuperación de elementos reutilizables del mismo, incluso retirada, carga y transporte a vertedero de productos sobrantes y a lugar de acopio los elementos reutilizables, a definir por la D. F. Medida la unidad ejecutada.								
		22				22,00			
							22,00	4,03	88,66
05.02.05	m. TUB.ENT.PVC CORR.J.ELAS SN8 C.TEJA 315mm Colector de saneamiento enterrado de PVC de pared corrugada doble color teja y rigidez 8 kN/m ² ; con un diámetro 315 mm. y con unión por junta elástica. Colocado en zanja, sobre una cama de arena de río de 10 cm. debidamente compactada y nivelada, relleno lateralmente y superiormente hasta 10 cm. por encima de la generatriz con la misma arena; compactando ésta hasta los riñones. Con p.p. de piezas especiales, medios auxiliares y sin incluir la excavación ni el tapado posterior de las zanjas.								
	Calle Pedro Pardo García	1	29,68			29,68			
	C/Virgen de Begoña	1	32,98			32,98			
	C/Almagro	1	112,21			112,21			
	C/Bolaños	1	64,10			64,10			
							238,97	38,58	9.219,46
05.02.06	m. TUB.ENT.PVC CORR.J.ELAS SN8 C.TEJA 200mm Colector de saneamiento enterrado de PVC de pared corrugada doble color teja y rigidez 8 kN/m ² ; con un diámetro 200 mm. y con unión por junta elástica. Colocado en zanja, sobre una cama de arena de río de 10 cm. debidamente compactada y nivelada, relleno lateralmente y superiormente hasta 10 cm. por encima de la generatriz con la misma arena; compactando ésta hasta los riñones. Con p.p. de piezas especiales, medios auxiliares y sin incluir la excavación ni el tapado posterior de las zanjas. Medida la longitud realmente ejecutada.								
	Red de imbornales								
	C/Bolaños	1	22,98			22,98			
	C/Almagro	1	27,96			27,96			
	C/Pedro Pardo García	1	23,70			23,70			
	C/Virgen de Begoña	1	34,10			34,10			
	.	1	30,00			30,00			
	Colector acometidas								
	C/Pedro Pardo García	1	6,00			6,00			
	C/Almagro	1	160,00			160,00			
	C/Bolaños	1	24,00			24,00			

CÓDIGO	RESUMEN	UDS	LONGITUD	ANCHURA	ALTURA	PARCIALES	CANTIDAD	PRECIO	IMPORTE
							328,74	21,68	7.127,08
05.02.07	m. TUB.ENT.PVC CORR.J.ELAS SN6 C.TEJA 160mm								
	Colector de saneamiento enterrado de PVC de pared corrugada doble color teja y rigidez 6 kN/m ² ; con un diámetro 160 mm. y con unión por junta elástica. Colocado en zanja, sobre una cama de arena de río de 10 cm. debidamente compactada y nivelada, relleno lateralmente y superiormente hasta 10 cm. por encima de la generatriz con la misma arena; compactando ésta hasta los riñones. Con p.p. de medios auxiliares y sin incluir la excavación ni el tapado posterior de las zanjas.								
	Colectores plaza	1	14,30			14,30			
		1	18,10			18,10			
		1	9,90			9,90			
		1	1,90			1,90			
							44,20	14,27	630,73
05.02.08	ud POZO DN 1000 H<=2,5 M CON BASE PARA COLECTORES HASTA DN 500								
	Suministro e instalación de pozo prefabricado con base de hasta 2,5 metros de altura y DN1000 con certificado de idoneidad técnica (DIT). Incluye el cuerpo del pozo en PVC doble pared color teja SN8 con los pates instalados, el cono reductor a 600 mm en PEAD de alta rigidez y la base también en PEAD equipada con junta de estanqueidad y hormigonado interior del culo hasta línea de agua haciendo pendientes. También incluye los clip elastoméricos de conexión con tuberías de entrada y salida.								
	C/Bolaños	1				1,00			
							1,00	2.080,76	2.080,76
05.02.09	ud POZO DN 1000 H<=2,0 M CON BASE PARA COLECTORES HASTA DN 500								
	Suministro e instalación de pozo prefabricado con base de hasta 2,0 metros de altura y DN1000 con certificado de idoneidad técnica (DIT). Incluye el cuerpo del pozo en PVC doble pared color teja SN8 con los pates instalados, el cono reductor a 600 mm en PEAD de alta rigidez y la base también en PEAD equipada con junta de estanqueidad y hormigonado interior del culo hasta línea de agua haciendo pendientes. También incluye los clip elastoméricos de conexión con tuberías de entrada y salida. Medida la unidad totalmente instalada.								
	Calle Pedro Pardo García	2				2,00			
	C/Virgen de Begoña	2				2,00			
	C/Almagro	4				4,00			
	C/Bolaños	1				1,00			
							9,00	1.924,34	17.319,06
05.02.10	ud ARQUETA LADRI.REGISTRO 58x58x80 cm. Tapa FD								
	Arqueta de registro de 58x58x80 cm. de medidas interiores, construida con fábrica de ladrillo perforado tosco de 1/2 pie de espesor, recibido con mortero de cemento M-5, colocado sobre solera de hormigón en masa HM-20/P/40/I de 10 cm. de espesor, ligeramente armada con mallazo, enfoscada y bruñida por el interior con mortero de cemento M-15, y con tapa de fundición de 60x60 cm, terminada y con p.p. de medios auxiliares, incluida la excavación y el relleno perimetral posterior. Medida la unidad ejecutada.								
	Calle Pedro Pardo García	3				3,00			
	C/Almagro	26				26,00			
	C/Bolaños	4				4,00			
	Plaza	1				1,00			
							34,00	135,95	4.622,30
05.02.11	ud ARQUETA LADRILLO DE PASO 38x38x50 cm								
	Arqueta enterrada no registrable, de 38x38x50 cm. de medidas interiores, construida con fábrica de ladrillo perforado tosco de 1/2 pie de espesor, recibido con mortero de cemento, colocado sobre solera de hormigón en masa HM-20/P/40/I de 10 cm. de espesor, enfoscada y bruñida por el interior con mortero de cemento, y cerrada superiormente con un tablero de rasillones machihembrados y losa de hormigón HM-20/P/20/I ligeramente armada con mallazo, terminada y sellada con mortero de cemento y con p.p. de medios auxiliares, sin incluir la excavación, ni el relleno perimetral posterior.								
	Plaza	2				2,00			
							2,00	51,32	102,64

CÓDIGO	RESUMEN	UDS	LONGITUD	ANCHURA	ALTURA	PARCIALES	CANTIDAD	PRECIO	IMPORTE
05.02.12	ud IMBORNAL SIF. CODO PVC D.160 mm. C/EXC. Y REL.L.HORM. Imbornal sifónico para recogida de aguas pluviales, de arqueta dividida en 40x30 y 30x30 cm. interiores y 70 cm. de profundidad; construida con fábrica de ladrillo perforado tosco de 1/2 pie de espesor, recibida con mortero de cemento M-5, sobre solera de hormigón en masa HM-20/P/20 de 10 cm. de espesor; instalación de sifón de tubo de polipropileno y codo de PVC d. 160 mm. en partición interior; enfoscado con mortero de cemento M-5 y bruñido interior con mortero de cemento M-15, rejilla cóncava con aberturas en diagonal, abatible y antirrobo de fundición dúctil, tapa y cerco de arqueta de 30x30 de fundición dúctil, con p.p. de medios auxiliares, incluida excavación, relleno perimetral con hormigón, conexiones de tuberías y retirada de escombros a vertedero. Medida la unidad terminada.								
	Calle Bolaños	8							8,00
	C/Almagro	8							8,00
	C/Pedro Pardo García	6							6,00
	C/Virgen de Begoña	6							6,00
							28,00	155,28	4.347,84
05.02.13	ud IMBORNAL SIFÓNICO PP 50x26x40cm c/REJA FUND. c/EXC. Imbornal sifónico prefabricado de polipropileno, para recogida de aguas pluviales, de 50x26x40 cm. de medidas exteriores, incluido sifón, junta de estanqueidad para unión tubo-arqueta y reja con aberturas en diagonal de fundición dúctil de 46x23 cm., colocado sobre cama de arena de 15 cm. de espesor, recibido a tubo de saneamiento y con p.p. de medios auxiliares, incluida excavación, relleno perimetral de 15 cm. con hormigón, conexiones de tuberías y retirada de escombros a vertedero. Medida la unidad terminada.								
		1							1,00
							1,00	87,21	87,21
05.02.14	ud IMBORNAL SIF. CODO PVC D.160 mm. C/EXC. Y SIN REJILLA Imbornal sifónico para recogida de aguas pluviales, de arqueta dividida en 40x30 y 30x30 cm. interiores y 70 cm. de profundidad; construida con fábrica de ladrillo perforado tosco de 1/2 pie de espesor, recibida con mortero de cemento M-5, sobre solera de hormigón en masa HM-20/P/20 de 10 cm. de espesor; instalación de sifón de tubo de polipropileno y codo de PVC d. 160 mm. en partición interior; enfoscado con mortero de cemento M-5 y bruñido interior con mortero de cemento M-15, colocación de rejilla y cerco de arqueta de 30x30 recuperados en obra de fundición dúctil, con p.p. de medios auxiliares, incluida excavación, relleno perimetral con hormigón, conexiones de tuberías y retirada de escombros a vertedero. Medida la unidad terminada.								
	Con recuperación de rejilla	1							1,00
							1,00	113,02	113,02
05.02.15	ud LIMPIEZA DE IMBORNAL EXISTENTE Limpieza de imbornal existente y prueba de funcionamiento								
		1							1,00
							1,00	6,54	6,54
05.02.16	m CANAL U150.00R + REJILLA GR150UOC AC.GALV., SIN CANCELA Y TORN ML completo compuesto por 1 Ud. de canal de Hormigón Polímero tipo ULMA, para recogida de aguas pluviales, modelo U150.00R, ancho exterior 204mm, ancho interior 150mm y altura exterior 200mm. 1 Ud. de rejilla de Ac. Galvanizado Ranurada, modelo GR150UOC, con clase de carga C-250, según Norma EN-1433. Sistema de fijación canal - rejilla apoyado. Totalmente instalado, incluso p.p. de excavación, compactado y encofrado si fuera necesario, juntas de dilatación, pequeño material y medios auxiliares, s/ Norma ISS-53 y EHE-08. Recibida con hormigón HM-25/P/20 I con espesores laterales y base no inferiores a 150mm. Medida la longitud realmente ejecutada.								
	SECCIÓN HIDRÁULICA: 230 cm ² CAUDAL DE REFERENCIA: 11.8 l/s]								
	Plaza	1	20,73						20,73
		1	18,51						18,51

CÓDIGO	RESUMEN	UDS	LONGITUD	ANCHURA	ALTURA	PARCIALES	CANTIDAD	PRECIO	IMPORTE
							39,24	147,81	5.800,06
05.02.17	ud ARQUETA AU150 + REJILLA GR150UOCMA								
	Arqueta de configuración de un único cuerpo de Hormigón Polímero tipo ULMA, con premarcas para conectar el canal U150, ancho ext. de arqueta 204 mm, largo 500 mm y altura 328 mm, dispone a su vez de salidas premarcadas de diferentes diámetros para la reconducción de aguas pluviales a colectores principales, cancela de seguridad CS150, rejilla de 0,5 mts. de longitud, ref.GR150UOCMA, con clase de carga C-250 según Norma EN-1433. Totalmente instalado, incluso p.p. de excavación, compactado y encofrado si fuera necesario, juntas de dilatación, pequeño material y medios auxiliares, s/ Norma ISS-53 y EHE-08. Recibida con hormigón HM-25/P/20 I con espesores laterales y base no inferiores a 150mm. Medida la unidad completamente ejecutada.								
	Plaza	6				6,00			
							6,00	296,64	1.779,84
05.02.18	ud DESVÍO DEL SISTEMA DE SANEAMIENTO DURANTE LA EJECUCIÓN								
	Actuaciones necesarias para el desvío del sistema de saneamiento de manera que se garantice continuar prestando el servicio en el tramo en obras durante la ejecución de las mismas, mediante el bombeo de agua residual y obturación de saneamiento.								
	Almagro	1				1,00			
	Bolaños	1				1,00			
	V. de Begoña y P.P.García	1				1,00			
							3,00	1.070,19	3.210,57
	TOTAL SUBCAPÍTULO 05.02 SANEAMIENTO.....								59.082,97
	TOTAL CAPÍTULO 05 INSTALACIONES HIDRÁULICAS.....								99.614,71

CÓDIGO	RESUMEN	UDS	LONGITUD	ANCHURA	ALTURA	PARCIALES	CANTIDAD	PRECIO	IMPORTE
CAPÍTULO 06 RIEGO Y JARDINERÍA									
SUBCAPÍTULO 06.01 JARDINERÍA									
06.01.01	ud Firmiana simplex 18-20 cep Suministro de Firmiana simplex de 18-20 cm, en cepellón.						3,00	67,40	202,20
06.01.02	ud Albizia jul. 'Ombrella.' 16-18 cep Suministro de Albizia julibrissin 'Ombrella' de 16-18 cm, en contenedor.						4,00	144,97	579,88
06.01.03	ud Robinia hispida 'Rosea' 16-18 cep Suministro de Robinia hispida 'Rosea' (Acacia Rosa) de 16-18 cm, en cepellón.						5,00	92,03	460,15
06.01.04	ud Laurus nobilis (Laurel) 125/150 ct Suministro de Laurus nobilis (Laurel) de 125/150 cm, en contenedor.						2,00	12,01	24,02
06.01.05	ud Lavandula angustifolia ct-3L Suministro de Lavandula angustifolia (Espliego), en contenedor de 3 litros.						45,00	2,37	106,65
06.01.06	ud Santolina chamaecyparissus ct-3L Suministro de Santolina chamaecyparissus, en contenedor de 3 litros.						45,00	2,27	102,15
06.01.07	ud Festuca glauca ct-3L Suministro de Festuca glauca, en contenedor de 3 litros.						45,00	1,13	50,85
06.01.08	ud Rosal paisajista 40/60 ct 3 l. cat.1ª var. "Iceberg" Suministro de Rosal floribundas y polianthas de 40/60 cm de altura, de 1ª categoría, en contenedor.						60,00	4,88	292,80
06.01.09	ud Chaenomeles japon. 'Sargentii' 40/60 ct Suministro de Chaenomeles japonica 'Sargentii' (Salmón-rosado) de 40/60 cm de altura, en contenedor.						15,00	9,04	135,60
06.01.10	ud Liriope muscari ct-2,5L Suministro de Agapanthus africanus (Agapanto), en contenedor de 2,5 litros, cultivado s/NTJ07.						30,00	3,09	92,70
06.01.11	ud Cupressus semperv.'Stricta' 350/400 ct aisl. Suministro de Cupressus sempervirens'Stricta' de 350/400 cm, en contenedor, para su plantación como ejemplar aislado.						2,00	148,58	297,16

CÓDIGO	RESUMEN	UDS	LONGITUD	ANCHURA	ALTURA	PARCIALES	CANTIDAD	PRECIO	IMPORTE
06.01.12	ud Plant.mec. árb.cad.c/c16-30,com.100% Plantación de árboles de hoja caduca de 16-30 cm de perímetro de tronco, suministradas en contenedor o cepellón, en hoyo de plantación realizado en terreno compacto, con forma de cubeta tronco-cónica de dimensiones de base inferior/base superior/altura de 60x120x50 cm, abierto por medios mecánicos, incluido replanteo, presentación de la planta, retirada a acopio intermedio o extendido de la tierra existente según calidad de la misma, relleno y apisonado del fondo del hoyo, en su caso, para evitar asentamientos de la planta, relleno lateral y apisonado moderado con tierra de cabeza seleccionada de la propia excavación, mezclada con tierra vegetal limpia y cribada en una proporción del 100% , instalación en el hoyo de plantación de barrera para raíces de 1 m. de profundidad y 1/2" de espesor, formación de alcorque y primer riego, medida la unidad completamente ejecutada. No incluye el precio de la planta								
	Firmiana	3							3,00
	Albizzia	4							4,00
	Robinia hispida	5							5,00
							12,00	94,04	1.128,48
06.01.13	ud Plant.man.arbus.comp.100/200 tv100% Plantación de arbustos de 100/200 cm de altura, suministradas en contenedor o cepellón o raíz desnuda, en hoyo de plantación realizado en terreno compacto, con forma de cubeta tronco-cónica de dimensiones de base inferior/base superior/altura de 50x100x40 cm, abierto por medios manuales, incluido replanteo, presentación de la planta, retirada a acopio intermedio o extendido de la tierra existente según calidad de la misma, relleno y apisonado del fondo del hoyo, en su caso, para evitar asentamientos de la planta, relleno lateral y apisonado moderado con tierra de cabeza seleccionada de la propia excavación, mezclada con tierra vegetal limpia y cribada en una proporción del 100% , formación de alcorque y primer riego, completamente ejecutado. No incluye el precio de la planta.								
	Laurus	2							2,00
							2,00	18,19	36,38
06.01.14	ud Plant.man.arbus.comp.<100 tv100% Plantación de arbustos de <100 cm de altura, suministradas en contenedor o cepellón o raíz desnuda, en hoyo de plantación realizado en terreno compacto, con forma de cubeta tronco-cónica de dimensiones de base inferior/base superior/altura de 30x60x30 cm, abierto por medios manuales, incluido replanteo, presentación de la planta, retirada a acopio intermedio o extendido de la tierra existente según calidad de la misma, relleno y apisonado del fondo del hoyo, en su caso, para evitar asentamientos de la planta, relleno lateral y apisonado moderado con tierra de cabeza seleccionada de la propia excavación, mezclada con tierra vegetal limpia y cribada en una proporción del 100% , formación de alcorque y primer riego, completamente ejecutado. No incluye el precio de la planta.								
	Lavanda	45							45,00
	Festuca	45							45,00
	Santolina	45							45,00
	Rosales	60							60,00
	Chaenomeles	15							15,00
	Liriope	30							30,00
							240,00	11,19	2.685,60
06.01.15	ud Plant.mec.conif.400/600s/com.tv100% Plantación de coníferas de 400/600 cm de altura, suministradas en contenedor o cepellón, en hoyo de plantación realizado en terreno compacto, con forma de cubeta tronco-cónica de dimensiones de base inferior/base superior/altura de 65x130x75 cm, abierto por medios mecánicos, incluido replanteo, presentación de la planta, retirada a acopio intermedio o extendido de la tierra existente según calidad de la misma, relleno y apisonado del fondo del hoyo, en su caso, para evitar asentamientos de la planta, relleno lateral y apisonado moderado con tierra de cabeza seleccionada de la propia excavación, mezclada con tierra vegetal limpia y cribada en una proporción del 100% , formación de alcorque y primer riego, completamente ejecutada. No incluye el precio de la planta.								
	Cupressus	2							2,00
							2,00	74,80	149,60

CÓDIGO	RESUMEN	UDS	LONGITUD	ANCHURA	ALTURA	PARCIALES	CANTIDAD	PRECIO	IMPORTE
06.01.16	m2 Césped rúst-deportivo <1000m2								
	Formación de césped fino de gramíneas, para uso rústico-deportivo, mediante siembra de una mezcla del tipo Compact o equivalente, formada por 65% Festuca arundinacea Kilimanjaro, 20% Festuca arundinacea Starlet, 10% Ray-grass inglés Keystone y 5% Poa pratense Conni, en superficies <1000 m2, comprendiendo el desbroce, perfilado y fresado del terreno, distribución de fertilizante complejo 9-4-9-2% Mg-15% M.O., pase de rotovator a los 10 cm superficiales, perfilado definitivo, pase de rodillo y preparación para la siembra, siembra de la mezcla indicada, cubrición con mantillo, primer riego, recogida y retirada de sobrantes y limpieza. Medida la superficie ejecutada.								
	Ampliación N-420	1	6,00	2,50					15,00
	Red riego	1	4,00	1,00					4,00
							19,00	3,06	58,14
06.01.17	m3 Sum./extend.mec.tierra vegetal cribada								
	Suministro y extendido de tierra vegetal cribada, mediante retopala y dumper, en capa uniforme, incluidos rasanteos y remates por medios manuales, medido el volumen colocado en obra.								
	Parterres ajardinados	1		23,70	0,40				9,48
		1		29,00	0,40				11,60
		1		28,60	0,40				11,44
	Alcorques plantación	5	1,50	1,50	0,40				4,50
	Ampliación N-420	1	6,00	2,50	0,20				3,00
	Red riego	1	4,00	1,00	0,20				0,80
							40,82	16,51	673,94
06.01.18	m2 Cubrición decor.cort.pino e=10cm+malla								
	Cubrición decorativa con corteza de pino de pequeño tamaño, extendido en capa uniforme de 10 cm de espesor, sobre malla antihierbas fabricada en PP de 140 g/m2, realizada por personal especializado bajo la dirección del maestro jardinero, con medios manuales, incluidos rasanteo, preparación previa del terreno, distribución del material, extendido y acabado final, limpieza y riego de asentamiento, medida la superficie ejecutada en obra.								
	Parterres ajardinados	1		23,70					23,70
		1		29,00					29,00
		1		28,60					28,60
	Alcorques	5	1,50	1,50					11,25
							92,55	10,22	945,86
06.01.19	ud Entutor.árbol,3 roll.vert.D=10cm								
	Entutorado de árbol mediante 3 postes de rollizo de pino cilindrados, de 10 cm de diámetro con testa superior achaflanada, tanalizados en autoclave, clavados verticalmente en el hoyo de plantación, incluidos sujeción del tronco con banda textil de 4 cm de ancho, limpieza y retacado, medida la unidad instalada en obra.								
	Firmiana	3							3,00
	Robinia	5							5,00
							8,00	110,82	886,56
06.01.20	ud Entutorado árbol 2 postes D=8cm								
	Entutorado de árbol mediante 2 postes de rollizo de pino cilindrados, de 8 cm de diámetro y 3 m de longitud, tanalizados en autoclave, clavados verticalmente en el fondo del hoyo de plantación, incluidos sujeción del fuste con banda textil de 4 cm de ancho, retacado y limpieza, medida la unidad instalada en obra.								
	Albizzia	4							4,00
							4,00	49,34	197,36
06.01.21	ud Talado/extrac.tocón 30-60 c/cesta								
	Talado de árbol de 30-60 cm de diámetro, con motosierra y grúa cesta o elevador hidráulico autoportante, troceado del mismo, extracción de tocón, incluso carga de ramas, tocón y resto de productos resultantes, relleno y compactado del hueco resultante con tierras propias, sin transporte a vertedero, medida la unidad ejecutada en obra.								
	Platanus	1							1,00

CÓDIGO	RESUMEN	UDS	LONGITUD	ANCHURA	ALTURA	PARCIALES	CANTIDAD	PRECIO	IMPORTE
							1,00	59,83	59,83
06.01.22	ud Talado/extrac.tocón >60 c/cesta								
	Talado de árbol de >60 cm de diámetro, con motosierra y grúa cesta o elevador hidráulico autoportante, troceado del mismo, extracción de tocón, incluso carga de ramas, tocón y resto de productos resultantes, relleno y compactado del hueco resultante con tierras propias, sin transporte a vertedero, medida la unidad ejecutada en obra.								
	Ulmus	7				7,00			
	Populus	2				2,00			
							9,00	101,48	913,32
TOTAL SUBCAPÍTULO 06.01 JARDINDERÍA.....									10.079,23
SUBCAPÍTULO 06.02 RED RIEGO									
06.02.01	ud ENTRONQUE A RED MUNIC. DE PE 90								
	Entronque de la nueva tubería de abastecimiento a la red municipal existente de PE 90 mm., realizado por el personal del Servicio Municipal de Agua, conforme al Reglamento Municipal de Servicios de Agua. Incluido piezas y accesorios. Sin incluir la obra civil. Unidad totalmente instalada, probada y en funcionamiento. (Esta unidad de obra no podrá ser objeto de baja en la licitación de la obra, ya que es el precio fijado por la normativa municipal a abonar a la empresa concesionaria del Servicio, ACUONA).								
		1				1,00			
							1,00	249,36	249,36
06.02.02	ud ARQUETA ACOM.EN ACERA 80x80x80 cm.								
	Arqueta para alojamiento de válvula de corte en acometida, de 80x80x80 cm. interior, construida con fábrica de ladrillo macizo tosco de 1/2 pie de espesor, recibido con mortero de cemento, colocado sobre solera de hormigón en masa HM/20/P/20/I, enfoscada y bruñida por el interior con mortero de cemento, y con tapa de fundición, terminada y con p.p. de medios auxiliares, sin incluir la excavación, ni el relleno perimetral posterior.								
	Acometida general	1				1,00			
							1,00	266,87	266,87
06.02.03	m. Tubería AD PE-50 10atm D=50mm 50%p.es								
	Instalación de tubería de polietileno de alta densidad PE-50 en red de riego, de diámetro exterior 50 mm y presión nominal 10 atm, suministrada en rollos, incluso piezas especiales y elementos de unión valorados en un 50 % sobre el precio del tubo, colocada en el interior de zonas verdes, medida la longitud completamente instalada en obra.								
	Conexion Plaza	1	5,00			5,00			
	Ampliación N-420	1	5,00			5,00			
							10,00	9,06	90,60
06.02.04	m. Tubería BD PE-32 6atm D=32mm 50%p.es								
	Instalación de tubería de polietileno de baja densidad PE-32 en red de riego, de diámetro exterior 32 mm y presión nominal 6 atm, incluso piezas especiales y elementos de unión valorados en un 50 % sobre el precio del tubo, colocada en el interior de zonas verdes, medida la longitud completamente instalada en obra.								
		1	10,00			10,00			
							10,00	6,39	63,90
06.02.05	m. Tubería AD PE-50 6atm D=25mm 30%p.es								
	Instalación de tubería de polietileno de alta densidad PE-50 en red de riego, de diámetro exterior 25 mm y presión nominal 6 atm, suministrada en rollos, incluso piezas especiales y elementos de unión valorados en un 30 % sobre el precio del tubo, colocada en el interior de zonas verdes, medida la longitud completamente instalada en obra.								
	Ampliación N-420	1	4,00			4,00			
							4,00	4,38	17,52

CÓDIGO	RESUMEN	UDS	LONGITUD	ANCHURA	ALTURA	PARCIALES	CANTIDAD	PRECIO	IMPORTE
06.02.06	m. Tubería BD PE goteo D=20mm 40%p.esp Instalación de tubería de polietileno de baja densidad especial para riego por goteo, de diámetro exterior 20 mm, para una presión de trabajo de 2.5 kg/cm ² , incluso piezas especiales y elementos de unión valorados en un 40 % sobre el precio del tubo, medida la longitud completamente instalada en obra.	1	40,00			40,00			
							40,00	4,19	167,60
06.02.07	m. Tubería BD PE goteo D=16mm 50%p.esp Instalación de tubería de polietileno de baja densidad especial para riego por goteo, de diámetro exterior 16 mm, para una presión de trabajo de 2.5 kg/cm ² , incluso piezas especiales y elementos de unión valorados en un 50 % sobre el precio del tubo, medida la longitud completamente instalada en obra.	1	60,00			60,00			
							60,00	4,67	280,20
06.02.08	ud Aspensor emerg.turbina 1/2" Aspensor emergente de giro por turbina, sector y alcance regulables, para una presión de trabajo de 2 a 5 bares y rango de alcance 5-20 m, incluida conexión de 1/2" a tubería de riego mediante unión articulada, totalmente instalado, medida la unidad en funcionamiento. Ampliación N-420	1				1,00			
							1,00	30,43	30,43
06.02.09	ud Riego árbol por goteo subt.en alcorque Riego de árboles en alcorque por goteo subterráneo compuesto de: anillo de 2,5 m de longitud de tubería de PE de 16 mm con gotero integrado, autorregulado y autolimpiante, termosoldado a la pared interior de la tubería y separados entre sí 50 cm, arrojando un caudal de 3-4 l/h a una presión de 1-4 atm, p.p. de tubería alimentación de PE y de tubería de distribución de 16 mm colocada, i/apertura y tapado de zanjas para situación de la tubería secundaria a 30 cm de profundidad y de la tubería de distribución y goteo a 15 cm de profundidad, bridas, totalmente instalado y en funcionamiento, medida la unidad ejecutada en obra. Firmiana Albizzia Robinia	3 4 5				3,00 4,00 5,00			
							12,00	14,45	173,40
06.02.10	m. Tub.goteros integr.cada 0,30m Tubería de polietileno de 16 mm con goteros integrados, autoregulados y autolimpiantes, termosoldados en el interior de la pared a una equidistancia de 0,30 m, para un caudal de 2,4 l/h a una presión de 0,5-0,4 atm, i/p.p. de accesorios, medida la longitud en funcionamiento.	1 1 1	50,00 24,00 30,00			50,00 24,00 30,00			
							104,00	1,53	159,12
06.02.11	ud Boca riego tipo Ayto.,equipada Boca de riego tipo Ayuntamiento de Ciudad Real, con conexión y salida a 40 mm, completamente instalada, medida la unidad en funcionamiento.	1				1,00			
							1,00	186,63	186,63
06.02.12	ud Válv.esfera latón D=1 1/2" Instalación de válvula de esfera, de latón, de 1 1/2" de diámetro interior, colocada, i/juntas y accesorios, medida la unidad instalada en obra.	1				1,00			
							1,00	32,93	32,93

CÓDIGO	RESUMEN	UDS	LONGITUD	ANCHURA	ALTURA	PARCIALES	CANTIDAD	PRECIO	IMPORTE
06.02.13	ud Válv.esfera latón D=1" Instalación de válvula de esfera, de latón, de 1" de diámetro interior, colocada, i/juntas y accesorios, medida la unidad instalada en obra.	1				1,00			
							1,00	16,17	16,17
06.02.14	ud Válv.esfera latón D=3/4" Instalación de válvula de esfera, de latón, de 3/4" de diámetro interior, colocada, i/juntas y accesorios, medida la unidad instalada en obra.	1				1,00			
							1,00	11,97	11,97
06.02.15	ud Electrov.nylon c/solen. reg.Q 1 1/2" Electroválvula cuerpo de plástico con solenoide a bayoneta, a 24 V.C.A., con conexión roscada a 1 1/2", colocada en instalación de riego, medida la unidad en funcionamiento.	1				1,00			
							1,00	87,99	87,99
06.02.16	ud Electrov.nylon c/solen. reg.Q 1" Electroválvula cuerpo de plástico con solenoide a bayoneta, a 24 V.C.A., con conexión roscada a 1", colocada en instalación de riego, medida la unidad en funcionamiento.	1				1,00			
							1,00	39,08	39,08
06.02.17	ud Electrov.nylon c/solen. reg.Q 3/4" Electroválvula cuerpo de plástico con solenoide a bayoneta, a 24 V.C.A., con conexión roscada a 3/4", colocada en instalación de riego, medida la unidad en funcionamiento.	1				1,00			
							1,00	37,36	37,36
06.02.18	ud Válv.reg.pres.manómetro D=1" Instalación de válvula reguladora de presión, de latón, de 1" de diámetro interior, colocada con manómetro, i/juntas y accesorios, medida la unidad instalada en obra.	1				1,00			
							1,00	98,26	98,26
06.02.19	ud Válv.reg.pres.manómetro D=3/4" Instalación de válvula reguladora de presión, de latón, de 3/4" de diámetro interior, colocada con manómetro, i/juntas y accesorios, medida la unidad instalada en obra.	1				1,00			
							1,00	89,59	89,59
06.02.20	ud Filtro anillas plást.1" con limp. Instalación de filtro de anillas de plástico, de 1" de diámetro, con circuito de limpieza, para un caudal de filtrado de 12 m ³ /h. Presión máxima de trabajo de 8 atm, medida la unidad instalada en obra.	1				1,00			
	Arqueta conexión	1				1,00			
							1,00	546,52	546,52
06.02.21	ud Caja conex.tipo TBOS, 2 est. Caja de conexión TBOS o equivalente, de baterías, de 3 programas independientes y dos estaciones, para control de 1 solenoide por estación de tipo TBOS o equivalente, carcasa hermética y sumergible para colocación en arqueta, incluida limpieza, medida la unidad instalada en obra.	1				1,00			
							1,00	183,12	183,12
TOTAL SUBCAPÍTULO 06.02 RED RIEGO.....									2.828,62

CÓDIGO	RESUMEN	UDS	LONGITUD	ANCHURA	ALTURA	PARCIALES	CANTIDAD	PRECIO	IMPORTE
	TOTAL CAPÍTULO 06 RIEGO Y JARDINERIA.....								12.907,85

CÓDIGO	RESUMEN	UDS	LONGITUD	ANCHURA	ALTURA	PARCIALES	CANTIDAD	PRECIO	IMPORTE
CAPÍTULO 07 ALUMBRADO Y ELECTRICIDAD									
SUBCAPÍTULO 07.01 INFRAESTRUCTURA Y ELECTRICIDAD									
07.01.01	ud ARQUETA LADRI.REGISTRO 40x40x80 cm. Tpa FD								
	Arqueta de registro de 40x40x80 cm. de medidas interiores, construida con fábrica de ladrillo perforado toscado de 1/2 pie de espesor, recibido con mortero de cemento M-5, colocada sobre capa de grava machaqueo de 10 cm. de espesor, enfoscada por el interior con mortero de cemento M-15 y con tapa de fundición dúctil de 40x40 cm, terminada y con p.p. de medios auxiliares, incluida la excavación y el relleno perimetral posterior. Medida la unidad ejecutada.								
	Registros	1					1,00		
								1,00	90,00
									90,00
07.01.02	m LÍNEA ALUMB.P.4x6+T.16 Cu. S/EXC.								
	Línea subterránea de alimentación para alumbrado público formada por tubo corrugado D=90 mm, cinta señalizadora, conductores de cobre 4x6 mm ² con aislamiento tipo RV-0,6/1 kV, incluso cable 16 mm ² Cu para red equipotencial tipo VV-750, canalizados bajo tubo de PVC. sobre cama de arena, cubiertos con la misma hasta 25 cm por encima de la generatriz del tubo. Con medios auxiliares y costes indirectos. Medida la longitud ejecutada. No incluye la apertura ni el tapado de zanja..								
	Alumbrado	1	116,00				116,00		
	Bancos	1	30,00				30,00	146,00	
								146,00	11,12
									1.623,52
07.01.03	ud RETRANQUEO DE CUADRO DE MEDIDA Y A. PUBLICO								
	Retranqueo del armario que contine el equipo de medida directa y de control y protección de las líneas de alumbrado público de la pista deportiva a lugar indicado por la dirección facultativa, compuesto de desmontaje del equipo, demolición de la bancada existente, canalización desde el punto de acometida existente hasta el nuevo emplazamiento, construcción de nueva bancada, colocación de nuevo armario metálico de 1x0.8x0.3, IP-66 IK-10, con cerradura normalizada FAC C5, del servicio eléctrico de este Ayto, sustitución del cableado que sea necesario y nuevo montaje de todos los elementos existentes en el citado armario. Con medios auxiliares y costes indirectos. Medida la unidad ejecutada y en funcionamiento.								
	Cuadro parque	1					1,00		
								1,00	633,16
									633,16
07.01.04	ud INSPECCIÓN INICIAL ORGANISMO DE CONTROL								
	Inspección inicial, realizado por Organismo de Control Autorizado, del cuadro eléctrico de baja tensión de alumbrado exterior, según REBT.								
	Cuadro alumbrado	1					1,00		
								1,00	309,00
									309,00
07.01.05	ud ADECUACIÓN CUADRO MANDO ALUMBRADO EXISTENTE								
	Adecuación de cuadro de mando para alumbrado público existente, según esquema unifilar, conectado y cableado.								
		1					1,00		
								1,00	1.101,98
									1.101,98
TOTAL SUBCAPÍTULO 07.01 INFRAESTRUCTURA Y									3.757,66

CÓDIGO	RESUMEN	UDS	LONGITUD	ANCHURA	ALTURA	PARCIALES	CANTIDAD	PRECIO	IMPORTE
SUBCAPÍTULO 07.02 LUMINARIAS Y COLUMNAS									
07.02.01	ud COLUMNA 4 m. CHAPA ACERO RAL A ELEGIR								
	Columna de 4 m. de altura, modelo Jardín de Industrias Jovir o similar, compuesta por los siguientes elementos: columna troncocónica de chapa de acero al carbono de calidad mínima S-235 JR según normativa existente. Galvanizado según UNE-EN ISO 1461:2010 con espesor medio de recubrimiento de 70 micras. Pintura termolacada en cualquier color a elegir de la carta RAL, caja de conexiones y base portafusibles+fusible 6 A, conductor interior de 3x2,5 mm ² 0,6/1 kV, puesta a tierra de la luminaria, pica de tierra, cimentación realizada con hormigón de 330 kg. de cemento/m ³ de dosificación y pernos de anclaje, montado y conexionado.								
	Plaza	13					13,00		
								373,42	4.854,46
07.02.02	ud LUMINARIA TOWNGUIDE BDP100 PCF LED25/830 DS								
	Luminaria de led , mod Townguide BDP100 PCF LED25/830 DS, de 1995 lm y consumo total 19,4 W, de Philips-Indal o similar. Carcasa de aluminio inyectado de alta presión, cierre de policarbonato PCF opal, fijación entrada post top en aluminio. Clase I, grado de protección IP66, IK10. Módulo led integrando PCB y ópticas. Temperatura de color de 3000 K, eficacia del sistema de 73 lm/W. Driver integrado regulable con curvas de programación con parámetros fijados por este Ayuntamiento, hasta 5 escalones, incluye opción Dali e incluido posibilidad de telegestión vía GPRS.Vida útil L97B10 de 100.000 horas. Protección contra sobretensiones 10 kV, incluso etiqueta de servicio con código QR único para instalación, mantenimiento, identificación de repuestos y programación del driver. Instalado sobre columna no incluida en el precio. Totalmente terminada, montada e instalada, incluso transportes. Con medios auxiliares y costes indirectos. Medida la unidad ejecutada.								
	Plaza	13					13,00		
								456,01	5.928,13
TOTAL SUBCAPÍTULO 07.02 LUMINARIAS Y COLUMNAS.....									10.782,59
TOTAL CAPÍTULO 07 ALUMBRADO Y ELECTRICIDAD.....									14.540,25

CÓDIGO	RESUMEN	UDS	LONGITUD	ANCHURA	ALTURA	PARCIALES	CANTIDAD	PRECIO	IMPORTE
CAPÍTULO 08 INSTALACIONES VARIAS									
08.01	ud ARQ. TELEF. PREFAB. TIPO M C/TAPA Arqueta tipo M de Telefónica prefabricada, de dimensiones exteriores 0,56x0,56x0,67 m., con ventanas para entrada de conductos, incluso excavación de zanja en terreno flojo, 10 cm. de hormigón de limpieza HM-20 N/mm ² , embocadura de conductos, relleno de tierras lateralmente y transporte de sobrantes a vertedero, ejecutada según pliego de prescripciones técnicas particulares de la obra.	2				2,00			
							2,00		
							2,00	150,42	300,84
08.02	m. CANAL. TELEF. 2 PVC 63 ACERA Canalización telefónica en zanja bajo acera, de 0,30x0,64 m. para 2 conductos, en base 2, de PVC de 63 mm. de diámetro, embebidos en prisma de hormigón HM-20 de central de 6 cm. de recubrimiento superior e inferior y 7,2 cm. lateralmente, incluso excavación de tierras a máquina en terrenos flojos, tubos, soportes distanciadores cada 70 cm., cuerda guía para cables, hormigón y relleno de la capa superior con tierras procedentes de la excavación, en tongadas <25 cm., compactada al 95% del P.N., ejecutado según normas de Telefónica y pliego de prescripciones técnicas particulares de la obra. (Sin rotura, ni reposición de acera).	1	20,00			20,00			
							20,00	18,11	362,20
08.03	m. CANAL. TELEF. 2 PVC 63 CALZADA Canalización telefónica en zanja bajo calzada, de 0,30x0,79 m. para 2 conductos, en base 2, de PVC de 63 mm. de diámetro, embebidos en prisma de hormigón HM-20 de central de 6 cm. de recubrimiento superior e inferior y 7,2 cm. lateralmente, incluso excavación de tierras a máquina en terrenos flojos, tubos, soportes distanciadores cada 70 cm., cuerda guía para cables, hormigón y relleno de la capa superior con tierras procedentes de la excavación, en tongadas <25 cm., compactada al 95% del P.N., ejecutado según normas de Telefónica y pliego de prescripciones técnicas particulares de la obra. (Sin rotura, ni reposición de pavimento).	1	10,00			10,00			
							10,00	19,93	199,30
08.04	m. TUBO ACERO INOX. Instalación de tubo de acero inoxidable, para instalaciones de telecomunicaciones, adosado a fachada.	4	2,50			10,00			
							10,00	8,47	84,70
08.05	m DESMONTAJE REDES DE DISTRIBUCION ANTIGUAS Y SIN SERVICIO Metro lineal de desmontaje de redes de distribución en desuso y fuera de servicio encontradas en la excavación de la obra, tales como abastecimiento de agua y riego, saneamiento, red eléctrica, telecomunicaciones, alumbrado público, etc., así como la gestión de los residuos generados por los materiales recuperados en obra. Con medios auxiliares y costes indirectos. Medida la unidad ejecutada. Red de imbornales	1	30,00			30,00			
							30,00	15,32	459,60
08.06	ud PARTIDA ALZADA A JUSTIFICAR POR AFECCIÓN A SERVICIOS Partida Alzada a Justificar por reposición de servicios afectados incluso traslado de los mismos o eliminación, no previstos en mediciones.	1				1,00			
							1,00	2.060,00	2.060,00
TOTAL CAPÍTULO 08 INSTALACIONES VARIAS.....									3.466,64

CÓDIGO	RESUMEN	UDS	LONGITUD	ANCHURA	ALTURA	PARCIALES	CANTIDAD	PRECIO	IMPORTE
CAPÍTULO 09 CONTENEDORES SOTERRADOS									
09.01	m3 EXC.VAC.A MÁQUINA T.COMPACTOS Excavación a cielo abierto, en terrenos compactos, por medios mecánicos, con extracción de tierras fuera de la excavación, en vaciados, sin carga ni transporte al vertedero y con p.p. de medios auxiliares.								
	contenedores	3	2,00	2,00	2,40				
	laterales	2	3,00	0,70	2,40				
		2	8,00	0,70	2,40				
							65,76	2,30	151,25
09.02	m3 RELLE. GRAVA SUBBASE A MANO Relleno y extendido de subbase con grava, por medios manuales, considerando la grava a pie de tajo, y con p.p. de medios auxiliares.								
	contenedores	3	2,00	2,00	0,15				
	laterales	2	3,00	0,50	0,15				
		2	8,00	0,50	0,15				
							3,45		
							3,45	39,41	135,96
09.03	m2 SOLERA HORMIG.HM-20/P/20 e=15cm Solera de hormigón en masa de 15 cm. de espesor, realizada con hormigón HM-20 N/mm ² , T _{máx} .20 mm., elaborado en obra, i/vertido, colocación, p.p. de juntas, aserrado de las mismas y fratasado. Según NTE-RSS y EHE.								
	contenedores	3	2,00	2,00	0,15				
	laterales	2	3,00	0,50	0,15				
		2	8,00	0,50	0,15				
							3,45		
							3,45	10,65	36,74
09.04	m3 RELLENO PERIMETRAL VACIAD.CUBETO Relleno perimetral del vaciado para el cubeto de hormigón con gravilla 20/40 mm., por medios mecánicos y manuales, con extendido del material y compactación con pisón manual hasta la total compactación, posterior relleno y nueva compactación. Medido el volumen teórico ejecutado.								
	contenedores	2	6,00	0,30	2,40				
		2	6,00	0,50	2,40				
		2	3,00	0,30	2,40				
		2	3,00	0,50	2,40				
							34,56		
							34,56	26,88	928,97
09.05	ud. CONTENEDOR SUBTERR. COMPLETO V/TIPOS Contenedor subterráneo para distintos tipos de residuos modelo SUBVIL de INVER CONTAC S.L. o similar de 4 m ³ , con todas las piezas desmontables e intercambiables, serigrafiado con el logotipo del Ayuntamiento de Ciudad Real y el nombre del residuo en la torreta, color a elegir por la Dirección Facultativa, con los siguientes elementos: - Cubeto de hormigón prefabricado de HA-35/P/20, de medidas 195x195x221 cm. exteriores, con cerco metálico vierteaguas e impermeable al agua. - Plataforma elevadora de seguridad, con plataforma superior en chapa galvanizada 3/5 estampa-da-antideslizante, con contrapesos. - Sistema de vaciado de dos ganchos y dos puertas. - Torreta/buzón mod. LEON para papel, vidrio o envases, tapa profesional con tipo de llave, boca y diámetro a determinar por la Dirección Facultativa. - Torreta/buzón mod. LEON para ropa usada, con cajón frontal de acero inoxidable para bolsas de 60 litros, a determinar por la Dirección Facultativa. Completo, totalmente montado, instalado y puesta en marcha por la empresa fabricante. Garantía de dos años para cualquier defecto de fabricación. Según directrices de la Dirección Facultativa, documentación de Proyecto y p.p. de medios auxiliares. Medida la unidad instalada.								
	vidrio	1						1,00	

CÓDIGO	RESUMEN	UDS	LONGITUD	ANCHURA	ALTURA	PARCIALES	CANTIDAD	PRECIO	IMPORTE
	A deducir	-1	4,50			-4,50			
	papel-carton	1				1,00			
							3,00		
							3,00	4.854,74	14.564,22
TOTAL CAPÍTULO 09 CONTENEDORES SOTERRADOS.....									15.817,14

CÓDIGO	RESUMEN	UDS	LONGITUD	ANCHURA	ALTURA	PARCIALES	CANTIDAD	PRECIO	IMPORTE
CAPÍTULO 10 SEÑALIZACIÓN VIAL									
SUBCAPÍTULO 10.01 SEÑALIZACIÓN HORIZONTAL									
10.01.01	m. M.VIAL CONTINUA ACRÍLICA ACUOSA 10 cm								
Marca vial reflexiva continua blanca/amarilla, de 10 cm. de ancho, ejecutada con pintura acrílica en base acuosa con una dotación de 720 gr./m2 y aplicación de microesferas de vidrio con una dotación de 480 gr./m2, incluso barrido y premarcaje sobre el pavimento.									
	Virgen de Begoña	1					33,00		33,00
		1					27,00		27,00
	Bolaños. apertura N-420	2					6,00		12,00
	.	1					50,00		50,00
							122,00	0,33	40,26
10.01.02	m. M.VIAL DISCON. ACRÍLICA ACUOSA 10 cm								
Marca vial reflexiva discontinua blanca/amarilla, de 10 cm. de ancho, ejecutada con pintura acrílica en base acuosa con una dotación de 720 gr./m2 y aplicación de microesferas de vidrio con una dotación de 480 gr./m2, realmente pintado, incluso barrido y premarcaje sobre el pavimento.									
	Virgen de Begoña	1					33,00		33,00
		1					27,00		27,00
	aparcamiento	1					20,00		20,00
	.	1					50,00		50,00
							130,00	0,35	45,50
10.01.03	ud PINTURA SIMBOLO ACCES. INTERN. AZUL 1,2x1.2 m.								
Pintura reflexiva azul acrílica en base disolvente de 1,20x1,20 m., con el símbolo Internacional de accesibilidad en blanco, incluso barrido y premarcaje sobre el pavimento. Medida la unidad ejecutada.									
	Virgen de Begoña	1					1,00		1,00
							1,00	12,29	12,29
10.01.04	m2 PINTURA TERMOPLÁSTICA SÍMBOLOS								
Pintura termoplástica en frío dos componentes, reflexiva, blanca, antideslizante, en símbolos y flechas, realmente pintado, incluso barrido y premarcaje sobre el pavimento, con una dotación de pintura de 3 kg/m2 y 0,6 kg/m2 de microesferas de vidrio.									
	Flecha recto	5		1,20			6,00		6,00
	flecha recto dcha	2		2,22			4,44		4,44
	flecha recto izda	1		2,22			2,22		2,22
	recha recto izd dcha	1		3,24			3,24		3,24
	flecha dcha	4		1,55			6,20		6,20
	ceda el paso	5		1,43			7,15		7,15
	Texto Stop	1		1,27			1,27		1,27
	Lím velocidad 30	1		2,43			2,43		2,43
							32,95	16,04	528,52
10.01.05	m2 PINTURA TERMOPLÁSTICA CEBREADOS								
Pintura termoplástica en frío dos componentes, reflexiva, con una dotación de pintura de 3 kg/m2, y 0,6 kg/m2 de microesferas de vidrio, en cebreados, realmente pintado, incluso barrido y premarcaje sobre el pavimento.									
Pasos de peatones									
	Calle Bolaños	1	3,50	3,20	0,50		5,60		5,60
		4	2,80	3,20	0,50		17,92		17,92
	Calle Almagro	1	2,80	3,20	0,50		4,48		4,48
	Calle D. Pedro Pardo García	3	2,80	3,60	0,50		15,12		15,12
	Calle Virgen de Begoña	2	6,00	3,60	0,50		21,60		21,60
	Calle Virgen de Blanca	2	2,80	3,60	0,50		10,08		10,08
	resaltes	5	3,00	1,00	0,25		3,75		3,75
		1	6,00	1,00	0,25		1,50		1,50
	lineas paso	14	2,80	0,40			15,68		15,68

CÓDIGO	RESUMEN	UDS	LONGITUD	ANCHURA	ALTURA	PARCIALES	CANTIDAD	PRECIO	IMPORTE
	A deducir	-1	4,50			-4,50			
							96,85	13,38	1.295,85
TOTAL SUBCAPÍTULO 10.01 SEÑALIZACIÓN HORIZONTAL.....									1.922,42
SUBCAPÍTULO 10.02 SEÑALIZACIÓN VERTICAL									
10.02.01	ud SEÑAL CIRCULAR REFLEXIVA E.G. D=60 cm.								
	Señal circular de diámetro 60 cm., reflexiva nivel I (E.G.) y troquelada, incluso poste galvanizado de sustentación, estructura auxiliar y cimentación, colocada.								
	direc prohib	8				8,00			
	sentido oblig	11				11,00			
	veloc max	1				1,00			
							20,00	91,87	1.837,40
10.02.02	ud SEÑAL CUADRADA REFLEXIVA E.G. L=60 cm.								
	Señal cuadrada de lado 60 cm., reflexiva nivel I (E.G.) y troquelada, incluso poste galvanizado de sustentación, estructura auxiliar y cimentación, colocada.								
	paso peat	6				6,00			
	callejón	1				1,00			
	estacionam	1				1,00			
							8,00	100,32	802,56
10.02.03	ud SEÑAL TRIANGULAR REFLEXIVA E.G. L=70 cm.								
	Señal triangular de lado 70 cm., reflexiva nivel I (E.G.) y troquelada, incluso poste galvanizado de sustentación, estructura auxiliar y cimentación, colocada.								
	resalto	5				5,00			
	ceda el paso	1				1,00			
	doble sentido	2				2,00			
							8,00	81,67	653,36
10.02.04	ud SEÑAL OCTOGONAL REFLEXIVA H.I. 2A=60 cm.								
	Señal octogonal de doble apotema 60 cm., reflexiva nivel II (H.I.) y troquelada, incluso poste galvanizado de sustentación, estructura auxiliar y cimentación, colocada.								
	stop	2				2,00			
							2,00	103,73	207,46
10.02.05	ud PLACA DE CALLE 550x330 2 CARAS								
	Suministro e instalación de placa de calle con diseño original, moderno y elegante, montada sobre poste. Integrada en la línea de señalización Europa 60 de señalización o similar, conjunto compuesto por una placa de aluminio de 2 mm de espesor, un marco en perfil de aluminio estrusionado de 500mm de profundidad, y un poste en acero galvanizado con embellecedores superiores e inferiores en polímero de alta resistencia y aluminio. Placa en medidas 50x33cm. Acabado en pintura homeada. Rotulada a dos caras. Caracteres en vinilo de alta calidad. Medida la unidad ejecutada.								
	Plaza	1				1,00			
							1,00	162,63	162,63
TOTAL SUBCAPÍTULO 10.02 SEÑALIZACIÓN VERTICAL.....									3.663,41
TOTAL CAPÍTULO 10 SEÑALIZACIÓN VIAL.....									5.585,83

CÓDIGO	RESUMEN	UDS	LONGITUD	ANCHURA	ALTURA	PARCIALES	CANTIDAD	PRECIO	IMPORTE
CAPÍTULO 11 EQUIPAMIENTO URBANO									
11.01	m. BARRERA SEGURIDAD TIPO JAMON 2 TUBOS Barrera de seguridad de acero laminado y galvanizado en caliente tipo JAMON, para protección de peatones, de 1.20 m. de altura, con poste tipo jamón soldado a placa de anclaje colcados cada 2.00 m. y 2 tubos de 40 mm. de diámetro y 1.5 mm. de espesor, incluso rotura y reposición del pavimento, anclaje de la placa con pernos a la solera, instalación, p. p. de soldadura y retirada de escombros a vertedero. Medida la longitud ejecutada.	N-420	2	2,00		4,00			
							4,00	60,35	241,40
11.02	ud BANCA COMÚ RECTA CENTRAL 195x48x50 KIT LED Suministro y colocación de tramo recto central de banco modular modelo Comú o similar, de hormigón armado coloreado según indicaciones de la D.F., prefabricado de alta calidad, acabado decapado e hidrofugado, de medidas 195x48x50, kit LED 3000 K incluido.	Plaza	6			6,00			
							6,00		
							6,00	1.022,12	6.132,72
11.03	ud BANCA COMÚ RECTA DERECHA 195x48x50 KIT LED Suministro y colocación de tramo recto derecho de banco modular modelo Comú o similar, de hormigón armado coloreado según indicaciones de la D.F., prefabricado de alta calidad, acabado decapado e hidrofugado, de medidas 195x48x50, kit LED 3000 K incluido.	Plaza	2			2,00			
							2,00		
							2,00	1.022,12	2.044,24
11.04	ud BANCA COMÚ RECTA IZQUIERDA 195x48x50 KIT LED Suministro y colocación de tramo recto izquierdo de banco modular modelo Comú o similar, de hormigón armado coloreado según indicaciones de la D.F., prefabricado de alta calidad, acabado decapado e hidrofugado, de medidas 195x48x50, kit LED 3000 K incluido.	Plaza	2			2,00			
							2,00		
							2,00	1.022,12	2.044,24
11.05	ud BANCA COMÚ CÓNCAVO CENTRAL 195x67x50 KIT LED Suministro y colocación de tramo cóncavo central de banco modular modelo Comú o similar, de hormigón armado coloreado según indicaciones de la D.F., prefabricado de alta calidad, acabado decapado e hidrofugado, de medidas 195x67x50, kit LED 3000 K incluido.	Plaza	4			4,00			
							4,00		
							4,00	1.022,12	4.088,48
11.06	ud ACCESORIO RESPALDO COMU CÓNCAVO Suministro y colocación de accesorio respaldo Comú cóncavo o similar, en acero bicromatado pintado al horno color plata.	Plaza	2			2,00			
							2,00		
							2,00	799,89	1.599,78
11.07	ud ACCESORIO BANCO UNIVERSE 180x57x62 Suministro y colocación de accesorio banco Universe 180x57x62 o similar, de madera tropical certificada FSC, tratada con aceite translúcido, soportes de pletina de acero mecanizada de 6 mm de grueso zincada y pintada en horno de color plata texturado. Asientos de listones de madera tropical certificada FSC y de sección 40x35 mm con respaldo.	Plaza	4			4,00			

CÓDIGO	RESUMEN	UDS	LONGITUD	ANCHURA	ALTURA	PARCIALES	CANTIDAD	PRECIO	IMPORTE
	A deducir	-1	4,50			-4,50			
							4,00	705,13	2.820,52
11.08	ud BANCA HYDRABANC 200x50x40								
	Suministro y colocación de banca Hydra o similar, de hormigón armado con acero inoxidable y acabado decapado e hidrofugado.								
	Plaza	2				2,00			
							2,00		
							2,00	866,59	1.733,18
11.09	ud ACCESORIO BANCO KANJI 177x57x43								
	Suministro y colocación de accesorio banco Kanji o similar, en madera tropical certificada FSC, tratado con aceite, soportes en acero inoxidable pintado en plata texturizado.								
	Plaza	2				2,00			
							2,00		
							2,00	1.104,62	2.209,24
11.10	ud FUENTE MINUS DOG								
	Suministro, colocación e instalación (sin incluir solera) Fuente Minus Dog, fabricada cuerpo en acero pintado epoxi al horno y cubeta en acero inoxidable 304 satinado, con dos grifos de pulsador y uno de ellos está adaptado como bebedero para perros. Grifos pulsadores temporizados con regulación de caudal. Conexión de entrada a 1/2 pulgada., incluso acometida y desagüe, instalada.								
		1				1,00			
							1,00	1.628,23	1.628,23
11.11	m. BARANDILLA ACERO AISI 316 ACC. MINUSVÁLIDOS								
	Barandilla de acero AISI 316 acabado brillante para rampa de acceso adaptado a minusválidos de 90 cm. de altura de pasamanos superior y 70 cm. de pasamanos secundario, construida con tubos de sección circular de 50 mm de diámetro para pasamanos superior y montantes verticales dispuestos cada 120 cm, con bordes curvados, pasamanos secundario con tubo de diámetro 43 mm y zócalo con pletina de 100x10mm; elaborada en taller, incluso montaje en obra mediante placa de anclaje, tornillos de acero inoxidable y embellecedores con ayuda de albañilería y p.p. de nivelado, limpieza, remates y medios auxiliares. Medida la longitud realmente ejecutada.								
	rampa bus	1	10,00			10,00			
		1	3,50			3,50			
		1	2,00			2,00			
							15,50	268,25	4.157,88
11.12	ud PILONA TRONCOPIRAMIDAL 160/90 H. 64 cm.								
	Suministro y colocación de piona de fundición troncopiramidal de sección cuadrada de 160 y 90 mm. y de 0.64 m. de altura libre, terminada en oxirón negro, colocada en áreas pavimentadas mediante anclaje de tubo de acero en dado de hormigón, incluso excavación, remates de pavimento y limpieza. Medida la unidad ejecutada.								
	bolardos calles	60				60,00			
							60,00	53,77	3.226,20
11.13	ud RECOLOCADO SEÑALIZACION								
	Recolocado de señal vertical de circulación, informativa urbana, papelera, bolardo, etc., con poste, incluso levantado, acopio, apertura de hoyo, cimentación, colocación y retirada de escombros a vertedero. Medida la unidad ejecutada.								
	bolardos	6				6,00			
	señales	11				11,00			
							17,00	31,38	533,46
11.14	ud PAPELERA HORMIG. PREFAB. BLANCO/GRIS								
	Suministro y colocación de papelera hormigón HAC en consonancia con banca Comú o similar, en color y textura a elegir por la D.F., con acabado decapado e hidrofugado y cubeta interior en acero. De medidas 60x60x100 cm y 64 litros de capacidad. Medida la unidad realmente instalada.								

CÓDIGO	RESUMEN	UDS	LONGITUD	ANCHURA	ALTURA	PARCIALES	CANTIDAD	PRECIO	IMPORTE
	A deducir	-1	4,50			-4,50			
							3,00	946,78	2.840,34
TOTAL CAPÍTULO 11 EQUIPAMIENTO URBANO.....									35.299,91

CÓDIGO	RESUMEN	UDS	LONGITUD	ANCHURA	ALTURA	PARCIALES	CANTIDAD	PRECIO	IMPORTE
CAPÍTULO 12 GESTIÓN DE RESIDUOS									
12.01	m3 GESTIÓN RESIDUOS LIMPIOS VERT. AUTORIZADO Gestión de residuos limpios procedentes de derivados de hormigón de obra en vertedero autorizado, incluso canon de vertido. Medido el volumen real ejecutado.								
	Bordillos	1,25	801,98	0,10	0,30		30,07		
	levantado aceras	1,25	1.460,69		0,15		273,88		
	levantado solados	1,25	20,00		0,10		2,50		
	Imbornales	1,25	22,00	0,50	0,60		8,25		
	Colector saneam	1,25	138,97				12,27	3.14*0.25*0.25-3.14*0.2*0.2	
		1,25	100,00				10,79	3.14*0.30*0.30-3.14*.25*.25	
	Pozos saneam	1,25	20,00				34,34	3.14*1*1-3.14*0.75*0.75	
							372,10	6,18	2.299,58
12.02	m3 GESTIÓN RESIDUOS MIXTOS VERT. AUTORIZADO Gestión de residuos mixtos procedentes de obra en vertedero autorizado, incluso canon de vertido. Medido el volumen real ejecutado.								
	Desbroce	1,25		70,00	0,15		13,13		
	Demolición de ladrillo	1,25	28,98				36,23		
	Demolición arquetas	1,25	10,00	0,50	0,60		3,75		
							53,11	14,42	765,85
12.03	m3 GESTION TIERRAS EXCVAC. VERT. AUTORIZADO Gestión de residuos limpios procedentes de la excavación de tierras en vertedero autorizado, incluso canon de vertido. Medido el volumen real ejecutado.								
	ex cav . zanja	1,25			1.157,31		1.446,64		
	ex cav . loc. inst.	1,25			29,00		36,25		
	Contenedores	1,25			65,76		82,20		
	vaciado	1,25			312,03		390,04		
							1.955,13	2,58	5.044,24
12.04	m3 GESTIÓN RESIDUOS SUCIOS VERT. AUTORIZADO Gestión de residuos sucios procedentes de obra en vertedero autorizado, incluso canon de vertido. Medido el volumen real ejecutado.								
	Fresado	1,25			301,89		377,36		
	levantado de firmes	1,25	119,49		0,15		22,40		
							399,76	25,75	10.293,82
12.05	m3 GESTIÓN RES. VEGETALES VERT. AUTORIZADO Gestión de residuos vegetales en vertedero autorizado, incluso canon de vertido. Medido el volumen real ejecutado.								
	árboles triturados	10		0,60			6,00		
							6,00		
							6,00	25,75	154,50
12.06	Tn GESTIÓN AMIANTO VERT. AUTORIZADO Gestión de residuos procedentes de materiales de construcción que contienen amianto en vertedero autorizado, incluso canon de vertido. Medido el peso real transportado.								
	Conexión entronque red genaral	13	3,00		0,02		0,78		
							0,78	515,00	401,70
	TOTAL CAPÍTULO 12 GESTIÓN DE RESIDUOS.....								18.959,69

CÓDIGO	RESUMEN	UDS	LONGITUD	ANCHURA	ALTURA	PARCIALES	CANTIDAD	PRECIO	IMPORTE
CAPÍTULO 13 SEGURIDAD Y SALUD									
13.01	ms ALQUILER CASETA VESTUARIOS 7,91 m2 Mes de alquiler de caseta prefabricada para vestuario de obra de 3,55x2,23x2,45 m. de 7,91 m2. Estructura de acero galvanizado. Cubierta y cerramiento lateral de chapa galvanizada trapezoidal de 0,6 mm. reforzada con perfiles de acero, interior prelacado. Suelo de aglomerado hidrófugo de 19 mm. puerta de acero de 1 mm., de 0,80x2,00 m. pintada con cerradura. Ventana de aluminio anodizado corredera, contraventana de acero galvanizado. Con transporte a 150 km.(ida y vuelta). Entrega y recogida del módulo con camión grúa. Según R.D. 486/97.	meses de obra	7				7,00	122,34	856,38
13.02	ms ALQUILER CASETA ALMACÉN 7,91 m2 Mes de alquiler de caseta prefabricada para almacén de obra de 3,55x2,23x2,45 m. de 7,91 m2. Estructura de acero galvanizado. Cubierta y cerramiento lateral de chapa galvanizada trapezoidal de 0,6 mm. reforzada con perfiles de acero, interior prelacado. Suelo de aglomerado hidrófugo de 19 mm. puerta de acero de 1 mm., de 0,80x2,00 m. pintada con cerradura. Ventana fija de cristal de 6 mm., recercado con perfil de goma. Con transporte a 150 km.(ida y vuelta). Entrega y recogida del módulo con camión grúa. Según R.D. 486/97.	meses de obra	7				7,00	106,85	747,95
13.03	ms ALQ. CASETA OFICINA+ASEO 13,38 m2 Mes de alquiler de caseta prefabricada para un despacho de oficina y aseo de obra de 6,00x2,23x2,30 m. Estructura y cerramiento de chapa galvanizada pintada, aislamiento de poliestireno expandido. dos ventana de 0,84x0,80 m. de aluminio anodizado, correderas, con rejas y lunas de 6 mm., termo eléctrico de 50 l., una placa de ducha, dos inodoros y dos lavabos de porcelana vitrificada, suelo contrachapado hidrófugo con capa fenólica antideslizante y resistente al desgaste. Divisiones en tablero de melamina. Tubería de polibuteno aislante y resistente a incrustaciones, hielo y corrosiones, instalación eléctrica mono. 220 V. con automático. Con transporte a 150 km.(ida y vuelta). Entrega y recogida del módulo con camión grúa. Según R.D. 486/97. .	meses de obra	7				7,00	209,89	1.469,23
13.04	ud ACOMETIDA PROV.FONTANERÍA 25 mm. Acometida provisional de fontanería para obra de la red general municipal de agua potable hasta una longitud máxima de 8 m., realizada con tubo de polietileno de 25 mm. de diámetro, de alta densidad y para 10 atmósferas de presión máxima con collarín de toma de fundición, p.p. de piezas especiales de polietileno y tapón roscado, incluso derechos y permisos para la conexión, terminada y funcionando, y sin incluir la rotura del pavimento.	a casetas	1				1,00	90,38	90,38
13.05	ud ACOMETIDA PROVIS. SANEAMIENTO EN SUPERFIC Acometida provisional de saneamiento de caseta de obra a la red general municipal (pozo o imbornal), hasta una distancia máxima de 8 m., formada por tubería en superficie de PVC de 110 mm. de diámetro interior, tapado posterior de la acometida con hormigón en masa HM-20/P/20/I, y con p.p. de medios auxiliares.	a casetas	1				1,00	128,96	128,96
13.06	ud MESA MELAMINA PARA 10 PERSONAS Mesa de melamina para comedor de obra con capacidad para 10 personas, (amortizable en 3 usos).	equipamiento casetas	1				1,00	67,02	67,02
13.07	ud BANCO MADERA PARA 5 PERSONAS Banco de madera con capacidad para 5 personas, (amortizable en 3 usos).	equipamiento casetas	2				2,00		

CÓDIGO	RESUMEN	UDS	LONGITUD	ANCHURA	ALTURA	PARCIALES	CANTIDAD	PRECIO	IMPORTE
							2,00	35,08	70,16
13.08	ud TAQUILLA METÁLICA INDIVIDUAL								
	Taquilla metálica individual para vestuario de 1,80 m. de altura en acero laminado en frío, con tratamiento antifosfatante y anticorrosivo, con pintura secada al horno, cerradura, balda y tubo percha, lamas de ventilación en puerta, colocada, (amortizable en 3 usos).								
	operarios	12				12,00			
							12,00	33,89	406,68
13.09	ud BOTIQUÍN DE URGENCIA								
	Botiquín de urgencia para obra fabricado en chapa de acero, pintado al horno con tratamiento anticorrosivo y serigrafía de cruz. Color blanco, con contenidos mínimos obligatorios, colocado.								
	en casetas	2				2,00			
							2,00	80,24	160,48
13.10	ud VALLA CONTENCIÓN DE PEATONES								
	Valla de contención de peatones, metálica, prolongable de 2,50 m. de largo y 1 m. de altura, color amarillo, amortizable en 5 usos, incluso colocación y desmontaje. s/R.D. 486/97.								
	delimitaciones varias	150				150,00			
							150,00	6,95	1.042,50
13.11	m. VALLA ENREJADO GALV. PLIEGUES								
	Valla metálica móvil de módulos prefabricados de 3,50x2,00 m. de altura, enrejados de malla de D=5 mm. de espesor con cuatro pliegues de refuerzo, bastidores verticales de D=40 mm. y 1,50 mm. de espesor, todo ello galvanizado en caliente, sobre soporte de hormigón prefabricado de 230x600x150 mm., separados cada 3,50 m., accesorios de fijación, considerando 5 usos, incluso montaje y desmontaje. s/R.D. 486/97.								
	delimitacion obras	100				100,00			
							100,00	2,95	295,00
13.12	m. CINTA BALIZAMIENTO BICOLOR 8 cm.								
	Cinta de balizamiento bicolor rojo/blanco de material plástico, incluso colocación y desmontaje. s/R.D. 485/97.								
	delimitaciones varias	1	400,00			400,00			
							400,00	0,68	272,00
13.13	ud CONO BALIZAMIENTO REFLECTANTE h=50								
	Cono de balizamiento reflectante de 50 cm. de altura (amortizable en 4 usos). s/R.D. 485/97.								
	balizamiento obra	6				6,00			
							6,00	5,30	31,80
13.14	ud PANEL COMPLETO PVC 700x1000 mm.								
	Panel completo serigrafiado sobre planchas de PVC blanco de 0,6 mm. de espesor nominal. Tamaño 700x1000 mm. Válido para incluir hasta 15 símbolos de señales, incluso textos "Prohibido el paso a toda persona ajena a la obra", i/colocación. s/R.D. 485/97.								
	informacion de riesgos	2				2,00			
							2,00	11,59	23,18
13.15	ud SEÑAL TRIANGULAR L=70cm. SOBRE TRIPODE								
	Señal de seguridad triangular de L=70 cm., normalizada, con trípode tubular, amortizable en cinco usos, i/colocación y desmontaje. s/R.D. 485/97.								
	tramos de obra	4				4,00			
							4,00	12,33	49,32
13.16	ud SEÑAL CIRCULAR D=60cm. SOBRE TRIPODE								
	Señal de seguridad circular de D=60 cm., normalizada, con trípode tubular, amortizable en cinco usos, i/colocación y desmontaje. s/R.D. 485/97.								
	tramos de obra	4				4,00			

CÓDIGO	RESUMEN	UDS	LONGITUD	ANCHURA	ALTURA	PARCIALES	CANTIDAD	PRECIO	IMPORTE
13.17	ud PALETA MANUAL 2 CARAS STOP-OBL. Señal de seguridad manual a dos caras: Stop-Dirección obligatoria, tipo paleta. (amortizable en dos usos). s/R.D. 485/97. peones señalistas	2				2,00	4,00	12,65	50,60
13.18	ud CHALECO DE OBRAS REFLECTANTE Chaleco de obras con bandas reflectante. Amortizable en 1 usos. Certificado CE. s/R.D. 773/97. operarios	12				12,00	2,00	5,88	11,76
13.19	ud CHUBASQUERO ALTA VISIBILIDAD Chubasquero de lluvia impregnado exterior de PVC, capucha fija con cordón de apriete. Alta visibilidad, con tiras retroreflejantes microburbujas 3M, termoselladas, color plata, 50 mm, montaje paralelo. Amortizable en 3 usos. Certificado CE según EN471. s/R.D. 773/97. operarios	7				7,00	7,00	3,70	44,40
13.20	ud EXTINTOR POLVO ABC 6 kg. PR.INC. Extintor de polvo químico ABC polivalente antibrasa de eficacia 21A/113B, de 6 kg. de agente extintor, con soporte, manómetro comprobable y boquilla con difusor, según norma EN-3:1996. Medida la unidad instalada. s/R.D. 486/97. Casetas	2				2,00	2,00	10,03	70,21
13.21	m2 PROTECC. PASO ACERA PALASTRO 15 mm. Protección horizontal de paso de vehículos sobre acera, calzada, etc. con palastro de 15 mm. de espesor, colocado con camión grúa, incluso instalación, acuíñado y desmontaje (amortizable en 20 usos). en obra	6	2,50	1,00		15,00	15,00	36,41	72,82
13.22	m2 PASARELA METÁLICA SOBRE ZANJAS Pasarela de protección de zanjas, pozos o hueco, en superficies horizontales con chapa de acero de 12 mm., incluso colocación y desmontaje (amortiz. en 10 usos). s/R.D. 486/97. en obra	10	2,00	1,00		20,00	20,00	20,71	310,65
13.23	ud CASCO DE SEGURIDAD AJUST. ATALAJES Casco de seguridad con atalaje provisto de 6 puntos de anclaje, para uso normal y eléctrico hasta 440 V. Certificado CE. s/R.D. 773/97 y R.D. 1407/92. en obra	12				12,00	12,00	5,53	66,36
13.24	ud GAFAS ANTIPOLVO Gafas antipolvo antiempañables, panorámicas, (amortizables en 3 usos). Certificado CE. s/R.D. 773/97 y R.D. 1407/92. operarios	12				12,00	12,00	0,87	10,44
13.25	ud GAFAS CONTRA IMPACTOS Gafas protectoras contra impactos, incoloras, (amortizables en 3 usos). Certificado CE. s/R.D. 773/97 y R.D. 1407/92. operarios	12				12,00	12,00	2,63	31,56

CÓDIGO	RESUMEN	UDS	LONGITUD	ANCHURA	ALTURA	PARCIALES	CANTIDAD	PRECIO	IMPORTE
13.26	ud SEMI MÁSCARA ANTIPOLVO 1 FILTRO Semi-mascarilla antipolvo un filtro, (amortizable en 3 usos). Certificado CE. s/R.D. 773/97 y R.D. 1407/92.	10				10,00			
	operarios						10,00	7,73	77,30
13.27	ud SEMI MÁSCAR. ANTIPOLVO 2 FILTROS Semi-mascarilla antipolvo doble filtro, (amortizable en 3 usos). Certificado CE. s/R.D. 773/97 y R.D. 1407/92.	5				5,00			
	operarios						5,00	15,21	76,05
13.28	ud CASCOS PROTECTORES AUDITIVOS Protectores auditivos con amés a la nuca, (amortizables en 3 usos). Certificado CE. s/R.D. 773/97 y R.D. 1407/92.	10				10,00			
	operarios						10,00	4,18	41,80
13.29	ud PANTALLA DE CABEZA SOLDADOR Pantalla de seguridad de cabeza, para soldador, de fibra vulcanizada, con cristal de 110 x 55 mm., (amortizable en 5 usos). Certificado CE. s/R.D. 773/97 y R.D. 1407/92.	2				2,00			
							2,00	2,53	5,06
13.30	ud FAJA DE PROTECCIÓN LUMBAR Faja protección lumbar (amortizable en 4 usos). Certificado CE EN385. s/R.D. 773/97 y R.D. 1407/92.	7				7,00			
	operarios						7,00	5,77	40,39
13.31	ud TRAJE IMPERMEABLE Traje impermeable de trabajo, 2 piezas de PVC, (amortizable en un uso). Certificado CE. s/R.D. 773/97 y R.D. 1407/92.	10				10,00			
	operarios						10,00	9,54	95,40
13.32	ud MONO DE TRABAJO POLIESTER-ALGODÓN Mono de trabajo de una pieza de poliéster-algodón (amortizable en un uso). Certificado CE. s/R.D. 773/97 y R.D. 1407/92.	12				12,00			
	operarios						12,00	23,46	281,52
13.33	ud PAR GUANTES DE NITRILO Par de guantes de nitrilo de alta resistencia. Certificado CE. s/R.D. 773/97 y R.D. 1407/92.	12				12,00			
	operarios						12,00	2,35	28,20
13.34	ud PAR GUANTES USO GENERAL SERRAJE Par de guantes de uso general de lona y serraje. Certificado CE. s/R.D. 773/97 y R.D. 1407/92.	7				7,00			
	operarios						7,00	2,06	14,42
13.35	ud PAR DE BOTAS DE AGUA DE SEGURIDAD Par de botas de seguridad con plantilla y puntera de acero (amortizables en 1 usos). Certificado CE. s/R.D. 773/97 y R.D. 1407/92.	5				5,00			
	operarios								

CÓDIGO	RESUMEN	UDS	LONGITUD	ANCHURA	ALTURA	PARCIALES	CANTIDAD	PRECIO	IMPORTE
							5,00	24,82	124,10
13.36	ud PAR DE BOTAS DE SEGURIDAD								
	Par de botas de seguridad con plantilla y puntera de acero (amortizables en 1 usos). Certificado CE. s/R.D. 773/97 y R.D. 1407/92.								
	operarios	12				12,00			
							12,00	27,61	331,32
13.37	ud PAR RODILLERAS								
	Par de rodilleras ajustables de protección ergonómica (amortizables en 3 usos). Certificado CE. s/R.D. 773/97 y R.D. 1407/92.								
	operarios	7				7,00			
							7,00	2,42	16,94
13.38	ud COSTO MENSUAL FORMACIÓN SEG.HIG.								
	Costo mensual de formación de seguridad y salud en el trabajo, considerando una hora a la semana y realizada por un encargado.								
	meses en obra	7				7,00			
							7,00	74,19	519,33
	TOTAL CAPÍTULO 13 SEGURIDAD Y SALUD.....								8.149,07
	TOTAL.....								384.225,44

RESUMEN DEL PRESUPUESTO



RESUMEN DE PRESUPUESTO

Plaza Pilarica y su entorno

EXCMO. AYTO. DE CIUDAD REAL

CAPITULO	RESUMEN	EUROS	%
CAP1	DEMOLICIONES Y TRABAJOS PREVIOS.....	18.922,59	4,92
CAP2	MOVIMIENTO DE TIERRAS.....	23.077,09	6,01
CAP3	PAVIMENTOS Y ACERADOS.....	127.292,33	33,13
CAP4	ALBAÑILERÍA Y REVESTIMIENTOS.....	592,34	0,15
CAP5	INSTALACIONES HIDRÁULICAS.....	99.614,71	25,93
CAP6	RIEGO Y JARDINERIA.....	12.907,85	3,36
CAP7	ALUMBRADO Y ELECTRICIDAD.....	14.540,25	3,78
CAP8	INSTALACIONES VARIAS.....	3.466,64	0,90
CAP9	CONTENEDORES SOTERRADOS.....	15.817,14	4,12
CAP10	SEÑALIZACIÓN VIAL.....	5.585,83	1,45
CAP11	EQUIPAMIENTO URBANO.....	35.299,91	9,19
CAP12	GESTIÓN DE RESIDUOS.....	18.959,69	4,93
CAP13	SEGURIDAD Y SALUD.....	8.149,07	2,12
TOTAL EJECUCIÓN MATERIAL		384.225,44	
	13,00% Gastos generales.....	49.949,31	
	6,00% Beneficio industrial.....	23.053,53	
SUMA DE G.G. y B.I.		73.002,84	
VALOR ESTIMADO DEL CONTRATO		457.228,28	
	21,00% I.V.A.....	96.017,94	
PRESUPUESTO BASE DE LICITACIÓN		553.246,22	
PRESUPUESTO TOTAL		553.246,22	

Asciende el presupuesto general a la expresada cantidad de QUINIENTOS CINCUENTA Y TRES MIL DOSCIENTOS CUARENTA Y SEIS EUROS con VEINTIDOS CÉNTIMOS

Ciudad Real, a 19 de junio de 2020.

Ingeniero Industrial Municipal

Daniel López Pérez

Arquitecto Técnico Municipal

Tomás Bosch Prieto

CONTRATACIÓN ADMINISTRATIVA.



Ayuntamiento de Ciudad Real



Unión Europea

FEDER
Fondo Europeo de
Desarrollo Regional

Una manera de hacer Europa



Proyecto de Remodelación de la Plaza de la Pilarica y su entorno.

CONTRATACIÓN ADMINISTRATIVA

ÍNDICE.

1. VALOR ESTIMADO DEL CONTRATO.....	2
2. PLAZO DE EJECUCIÓN.....	2
3. EXIGENCIA DE LA CLASIFICACIÓN.	2
4. NECESIDAD DE SUPERVISIÓN DEL PROYECTO.	2



Proyecto de Remodelación de la Plaza de la Pilarica y su entorno.

CONTRATACIÓN ADMINISTRATIVA

1. VALOR ESTIMADO DEL CONTRATO.

Según se establece en el artículo 101 de la Ley 9/2017, de 8 de noviembre, de Contratos del Sector Público, el valor estimado, en el caso de contratos de obras, corresponderá al importe total sin incluir el Impuesto sobre el Valor Añadido (IVA), pagadero según sus estimaciones.

En el cálculo del valor estimado deberán tenerse en cuenta, como mínimo, además de los costes derivados de la aplicación de las normativas laborales vigentes, otros costes que se deriven de la ejecución material de los servicios, los gastos generales de estructura y el beneficio industrial.

Así, se tiene:

Presupuesto Total de Ejecución Material: 384.225,44 €

13% Gastos Generales: 49.949,31 €

6% Beneficio Industrial: 23.053,53 €

Valor Estimado del Contrato: 457.228,28 €

21% IVA: 96.017,94 €

Presupuesto Base de Licitación: 553.246,22 €

2. PLAZO DE EJECUCIÓN.

Según se establece en el presente proyecto, el plazo de ejecución es de **7 meses**.

3. EXIGENCIA DE LA CLASIFICACIÓN.

Atendiendo al artículo 77 de la Ley 9/2017, de 8 de noviembre, de Contratos del Sector Público, para los contratos de obras cuyo valor estimado sea igual o superior a 500.000 euros, será requisito indispensable que el empresario se encuentre clasificado como contratista de obras en el grupo o subgrupo que en función del objeto del contrato corresponda.

No es exigible la clasificación del contratista.

4. NECESIDAD DE SUPERVISIÓN DEL PROYECTO.

En cumplimiento de lo establecido en el artículo 235 de la Ley 9/2017, de 8 de noviembre, de Contratos del Sector Público, en los proyectos con presupuesto base de licitación, IVA excluido, inferior a 500.000 €, el informe de supervisión tendrá carácter facultativo, salvo que se trate de obras que afecten a la estabilidad, seguridad o estanqueidad de la obra en cuyo caso será preceptivo.

Las obras a llevar a cabo en la ejecución del proyecto de Remodelación de la Plaza de la Pilarica y su entorno, sí afectan a la estabilidad, seguridad o estanqueidad de la obra, por lo que **será preceptivo informe de Supervisión del Proyecto**.



Proyecto de Remodelación de la Plaza de la Pilarica y su entorno.

CONTRATACIÓN ADMINISTRATIVA

Con todo lo redactado anteriormente, los técnicos que suscriben consideran suficientemente definido el documento que nos ocupa.

En Ciudad Real, a 19 de Junio de 2020

Firmado:

D. TOMÁS BOSCH PRIETO
Arquitecto técnico/Ingeniero de Edificación

D. DANIEL LÓPEZ PÉREZ
Ingeniero Industrial

PLANOS.



Ayuntamiento de Ciudad Real



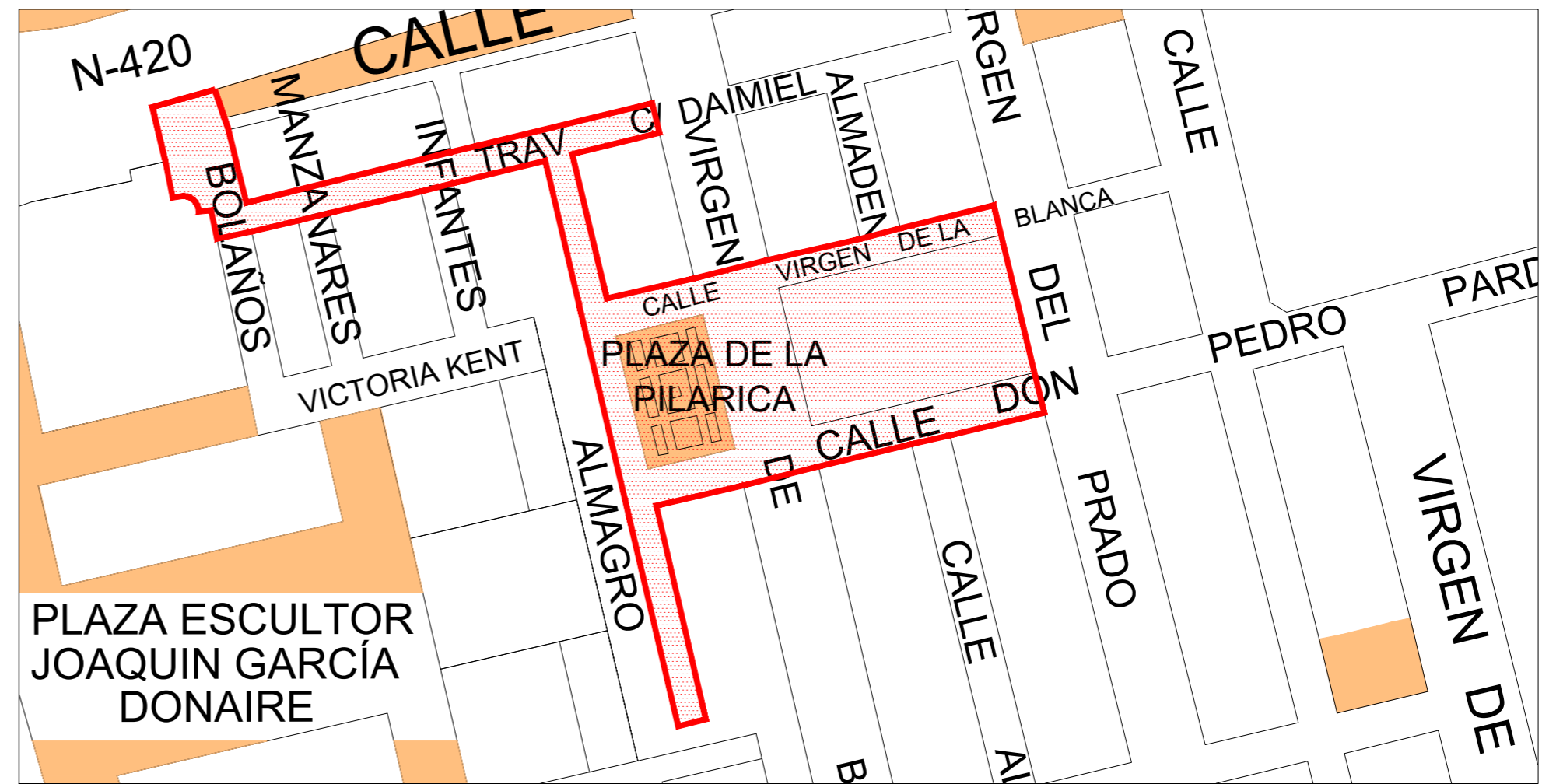
Unión Europea

FEDER
Fondo Europeo de
Desarrollo Regional

Una manera de hacer Europa



SITUACION



EMPLAZAMIENTO



EXCELENTISIMO AYUNTAMIENTO DE CIUDAD REAL



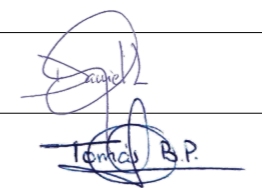
Unión Europea

FEDER
Fondo Europeo de
Desarrollo Regional

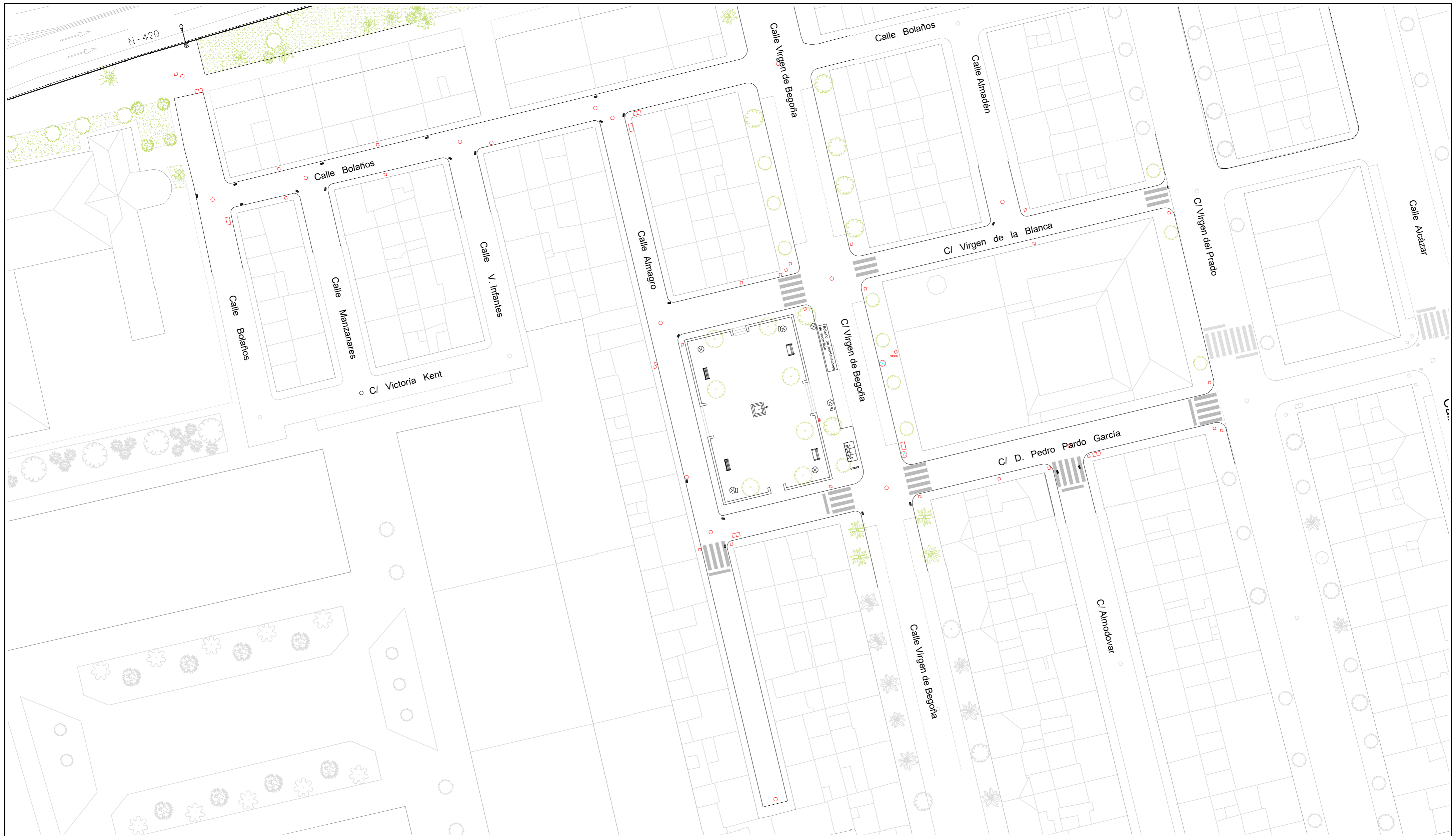
Una manera de hacer Europa



Ingeniero Industrial Municipal:
Daniel López Pérez
Arquitecto Técnico Municipal:
Tomás Bosch Prieto



PROYECTO	REMODELACIÓN DE LA PLAZA DE LA PILARICA Y SU ENTORNO BARRIO DEL PILAR	Fecha	Junio 2020	Escala	S/E	Plano N°	1
SITUACION	CIUDAD REAL						
PLANO	SITUACIÓN Y EMPLAZAMIENTO						



EXCELENTÍSIMO AYUNTAMIENTO
DE CIUDAD REAL



FEDER
Fondo Europeo de
Desarrollo Regional

Una manera de hacer Europa



Ingeniero Industrial Municipal:
Daniel López Pérez
Arquitecto Técnico Municipal:
Tomás Bosch Prieto

[Handwritten signature]
[Handwritten signature]

PROYECTO	REMODELACIÓN DE LA PLAZA DE LA PILARICA Y SU ENTORNO BARRIO DEL PILAR	Fecha	Escala	Plano N°
SITUACION	CIUDAD REAL	Junio 2020	1/400	2
PLANO	PLANTA GENERAL: ESTADO ACTUAL			



EXCELENTISIMO AYUNTAMIENTO
DE CIUDAD REAL



FEDER
Fondo Europeo de
Desarrollo Regional

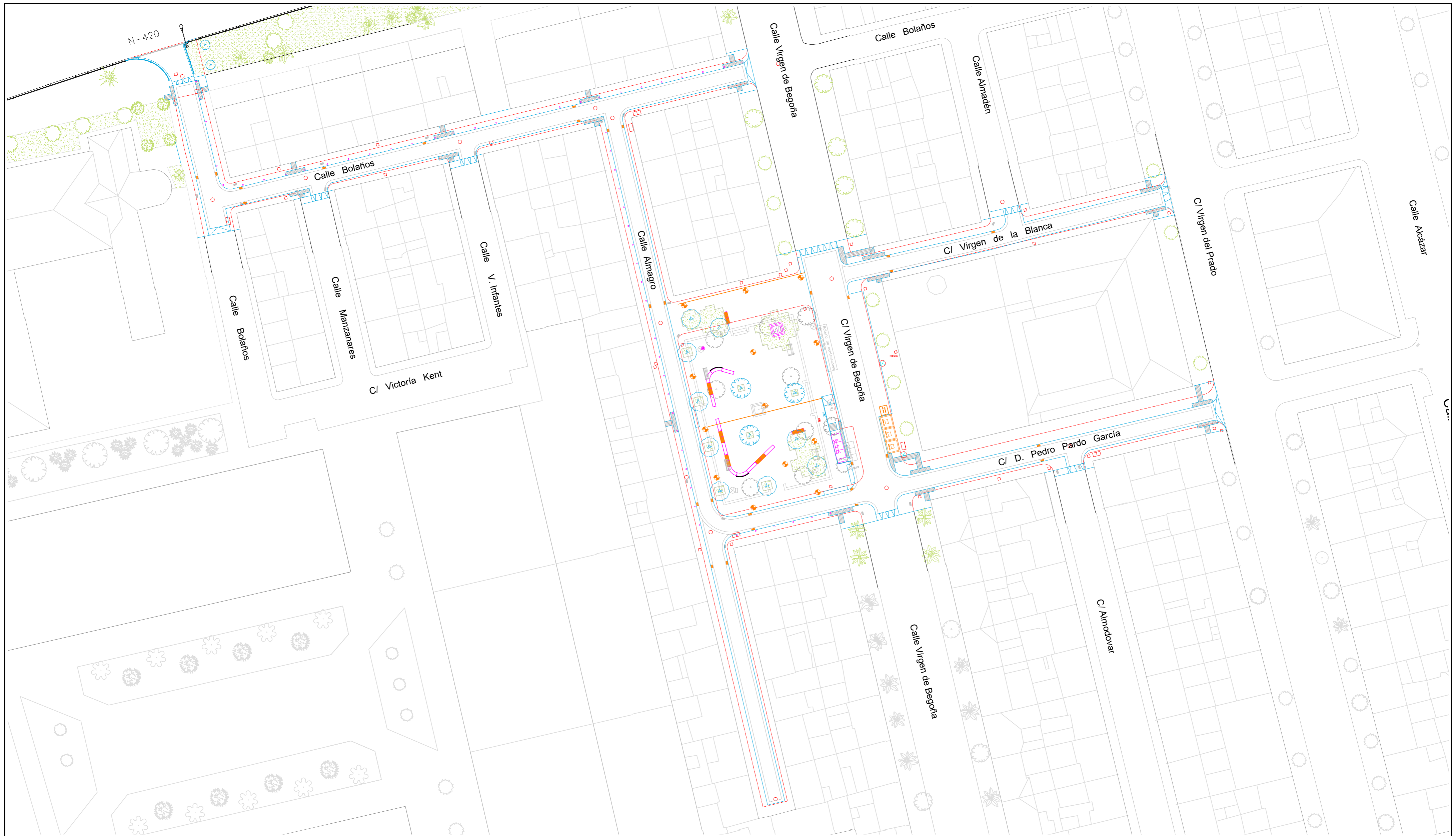
Una manera de hacer Europa



Ingeniero Industrial Municipal:
Daniel López Pérez
Arquitecto Técnico Municipal:
Tomás Bosch Prieto

[Signature]
[Signature]

PROYECTO	REMODELACIÓN DE LA PLAZA DE LA PILARICA Y SU ENTORNO BARRIO DEL PILAR	Fecha	Escala	Plano N°
SITUACION	CIUDAD REAL	Junio	1/400	3
PLANO	PLANTA GENERAL: PROYECTADO			



EXCELENTÍSIMO AYUNTAMIENTO
DE CIUDAD REAL



FEDER
Fondo Europeo de
Desarrollo Regional

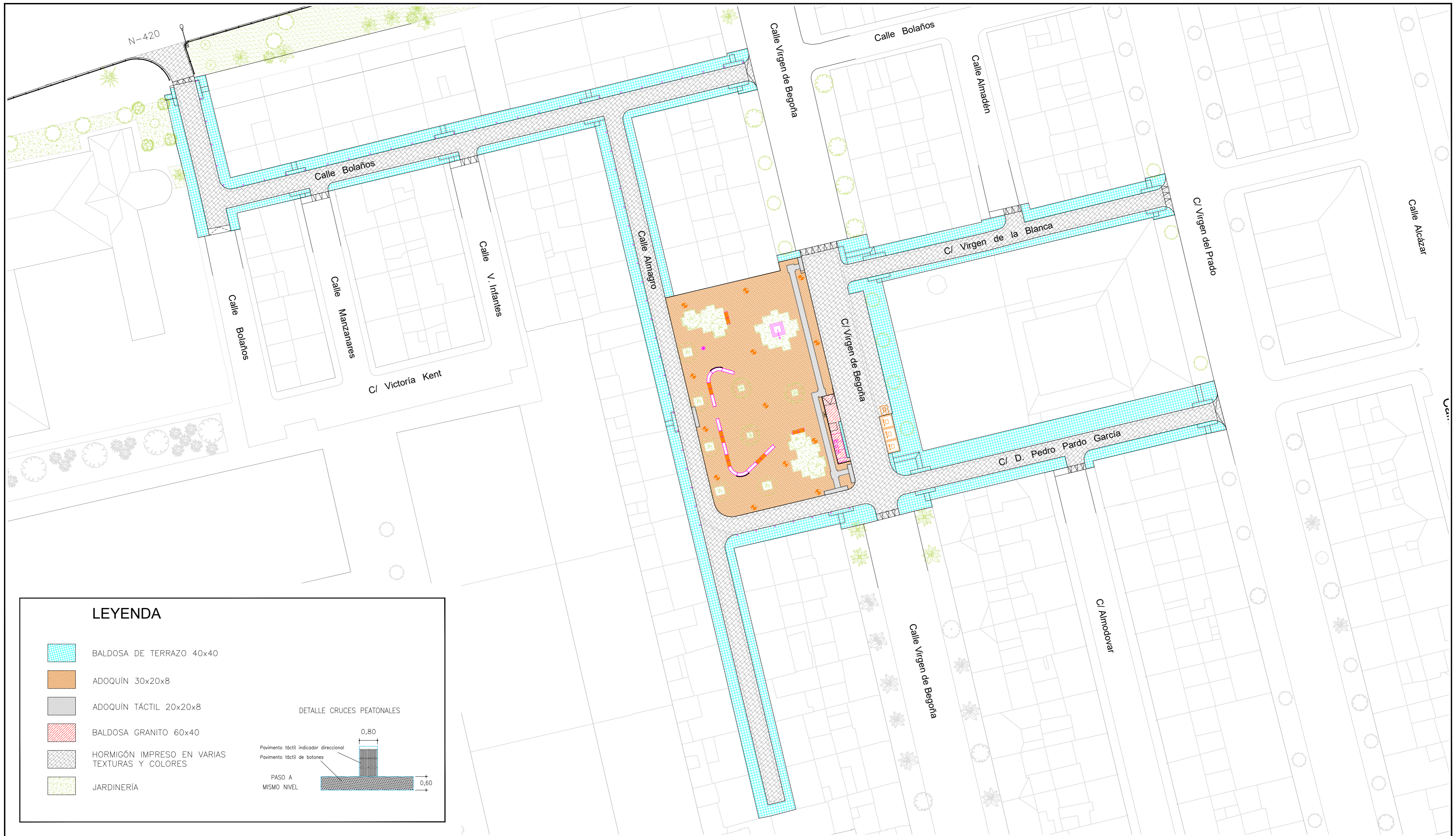
Una manera de hacer Europa



Ingeniero Industrial Municipal:
Daniel López Pérez
Arquitecto Técnico Municipal:
Tomás Bosch Prieto

[Handwritten signatures]

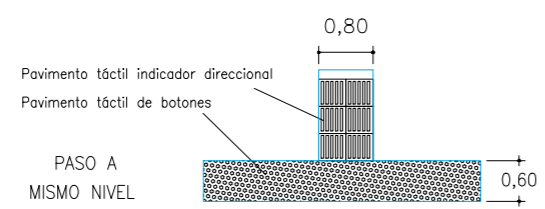
PROYECTO	REMODELACIÓN DE LA PLAZA DE LA PILARICA Y SU ENTORNO BARRIO DEL PILAR	Fecha	Junio 2020	Escala	1/400	Plano N°	4
SITUACION	CIUDAD REAL						
PLANO	SUPERPOSICIÓN ACTUAL Y PROYECTADO						



LEYENDA

-  BALDOSA DE TERRAZO 40x40
-  ADOQUÍN 30x20x8
-  ADOQUÍN TÁCTIL 20x20x8
-  BALDOSA GRANITO 60x40
-  HORMIGÓN IMPRESO EN VARIAS TEXTURAS Y COLORES
-  JARDINERÍA

DETALLE CRUCES PEATONALES



EXCELENTÍSIMO AYUNTAMIENTO DE CIUDAD REAL



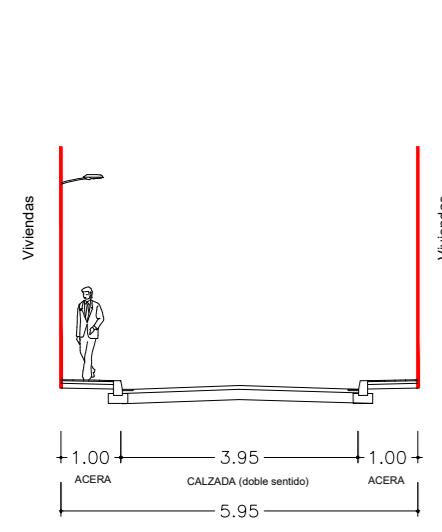
FEDER
Fondo Europeo de Desarrollo Regional

Una manera de hacer Europa

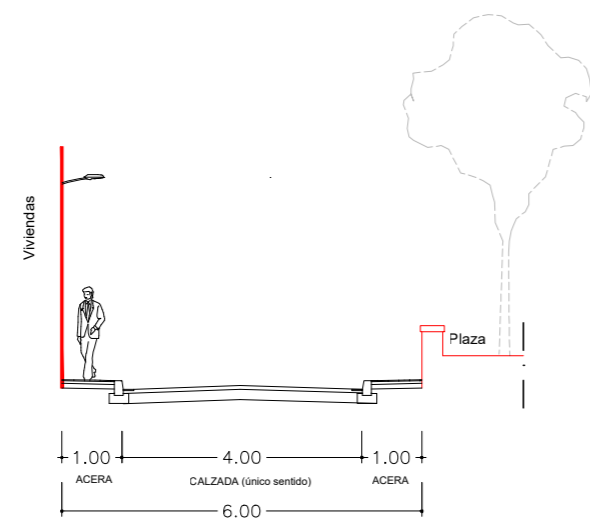


Ingeniero Industrial Municipal:
Daniel López Pérez
Arquitecto Técnico Municipal:
Tomás Bosch Prieto

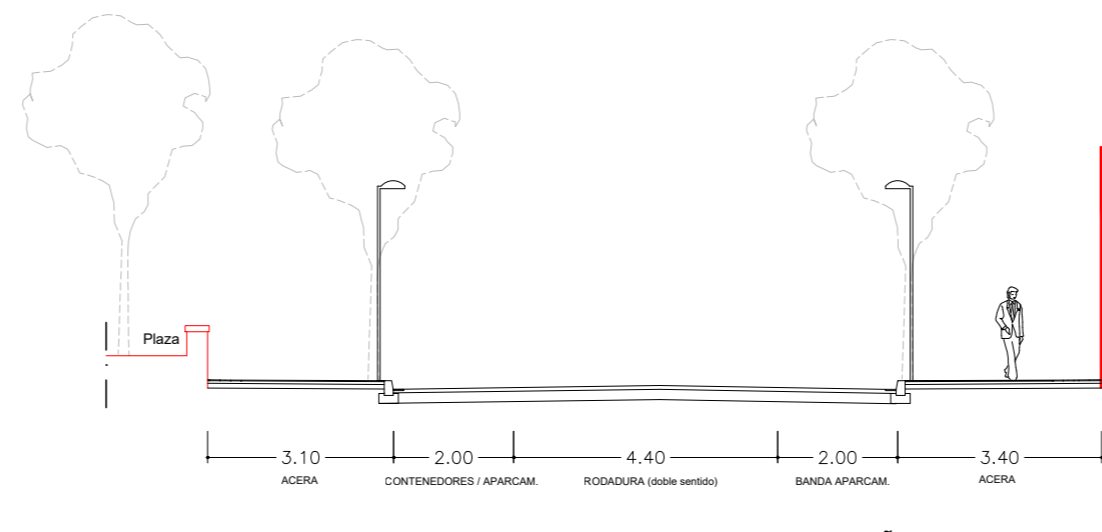
PROYECTO	REMODELACIÓN DE LA PLAZA DE LA PILARICA Y SU ENTORNO BARRIO DEL PILAR	Fecha	Junio 2020	Escala	1/400	Plano N°	5
SITUACION	CIUDAD REAL						
PLANO	PLANTA GENERAL: ACABADOS						



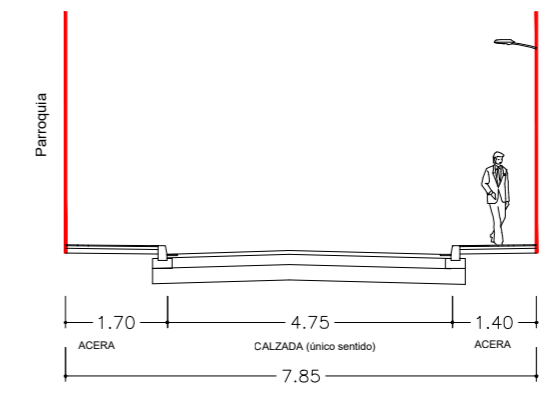
SECCION ACTUAL C/ BOLAÑOS



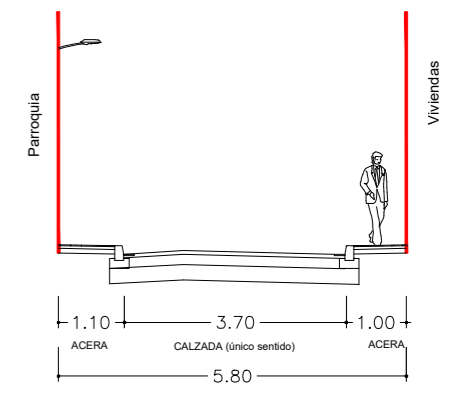
SECCION ACTUAL C/ ALMAGRO



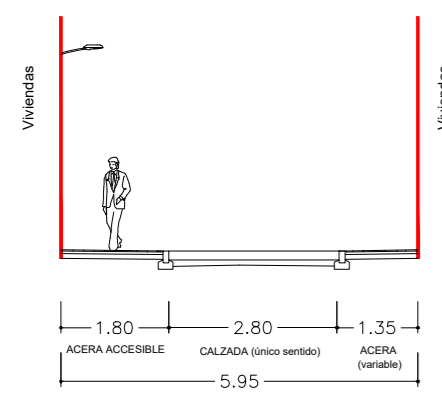
SECCION ACTUAL C/ VIRGEN DE BEGOÑA



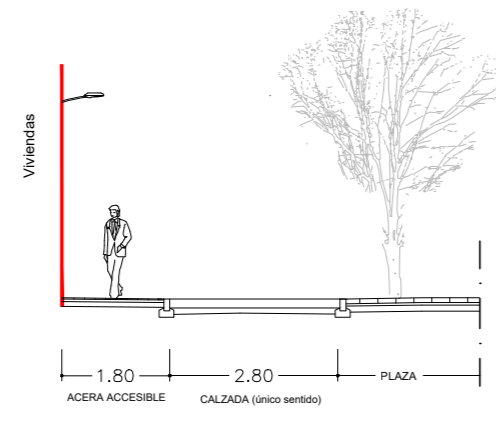
SECCION ACTUAL C/ D. PEDRO P.G.



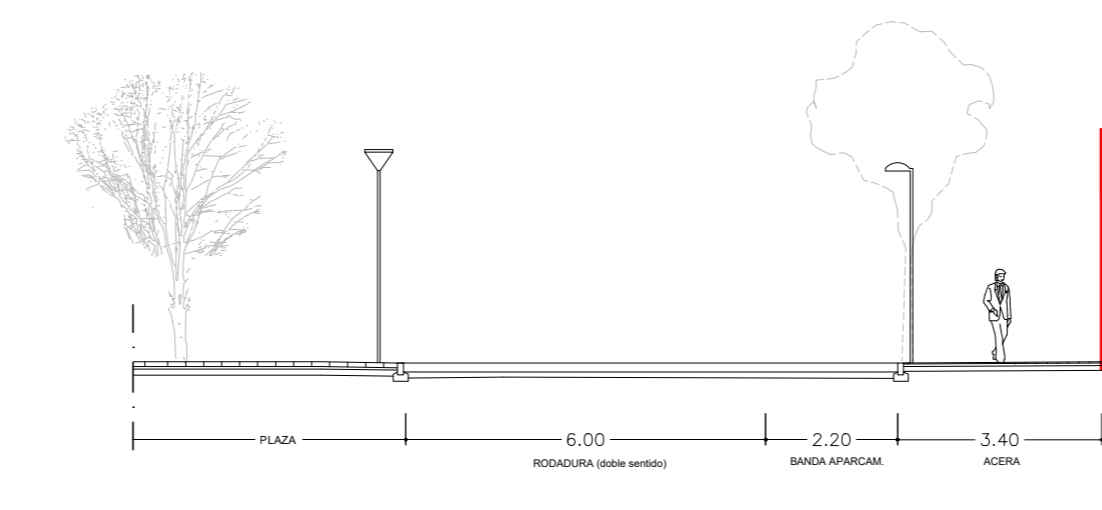
SECCION ACTUAL C/ V. DE LA BLANCA



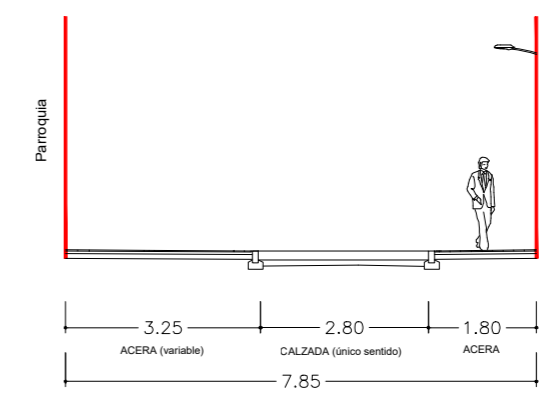
SECCION NUEVA C/ BOLAÑOS



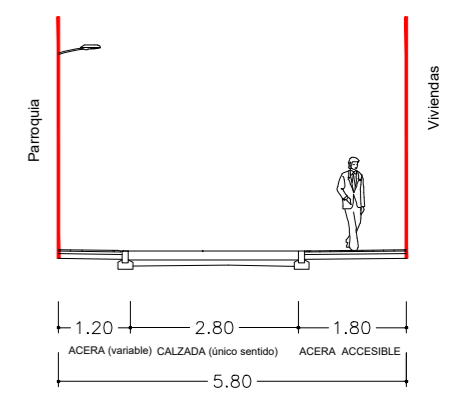
SECCION NUEVA C/ ALMAGRO



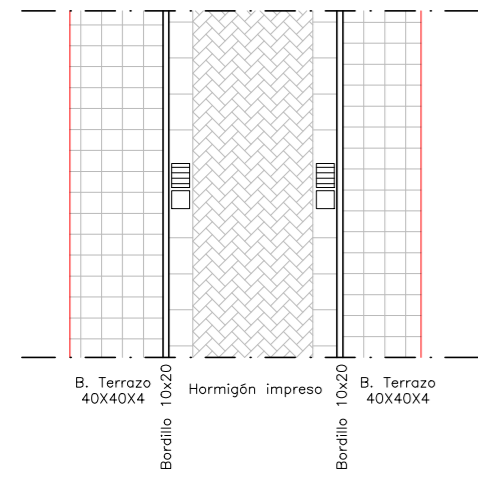
SECCION NUEVA C/ VIRGEN DE BEGOÑA



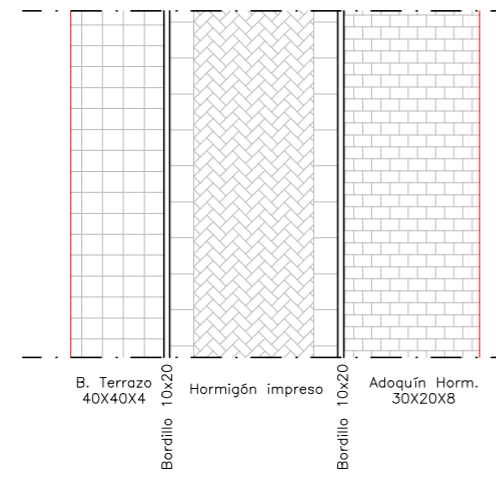
SECCION NUEVA C/ D. PEDRO P.G.



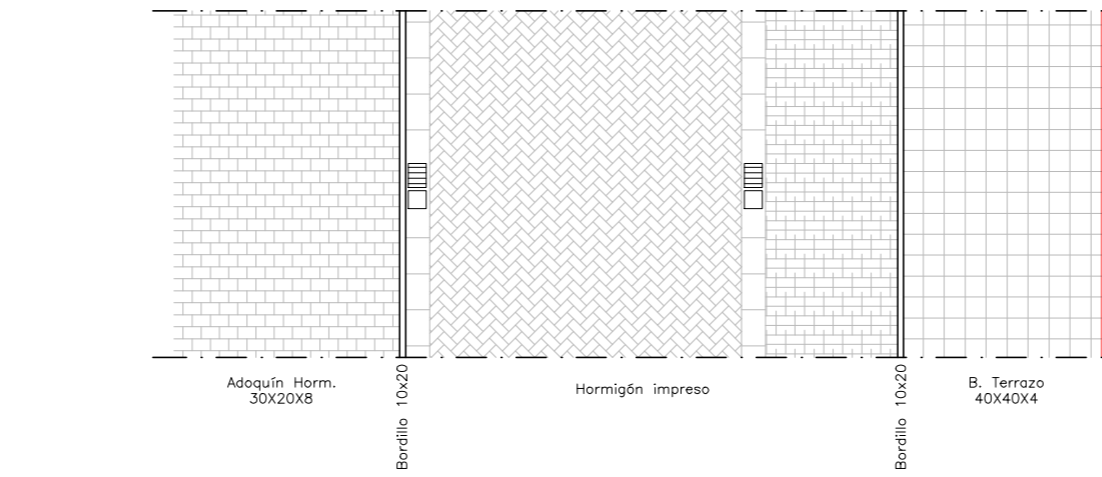
SECCION NUEVA C/ V. DE LA BLANCA



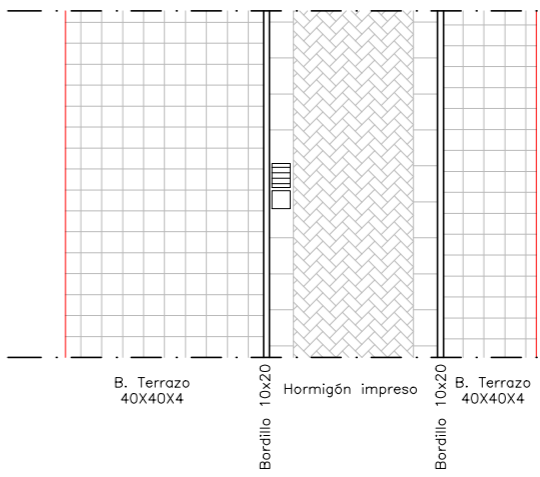
DISPOSICIÓN EN PLANTA



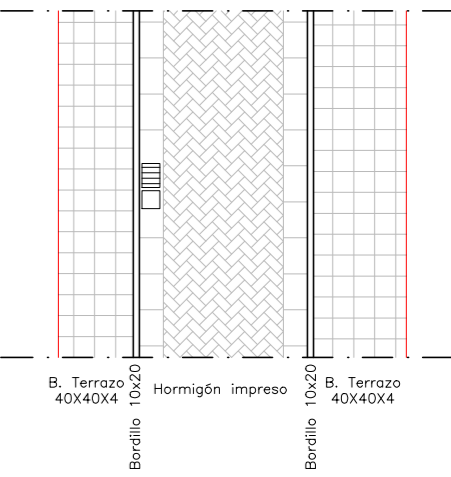
DISPOSICIÓN EN PLANTA



DISPOSICIÓN EN PLANTA

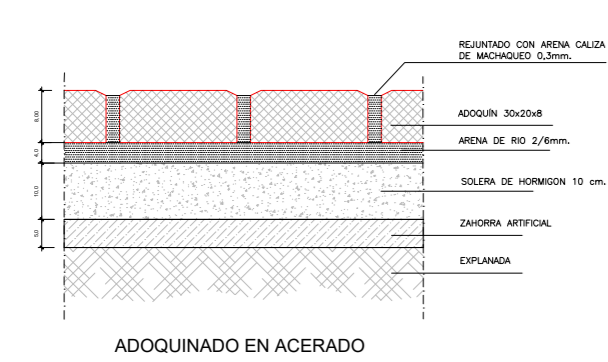


DISPOSICIÓN EN PLANTA

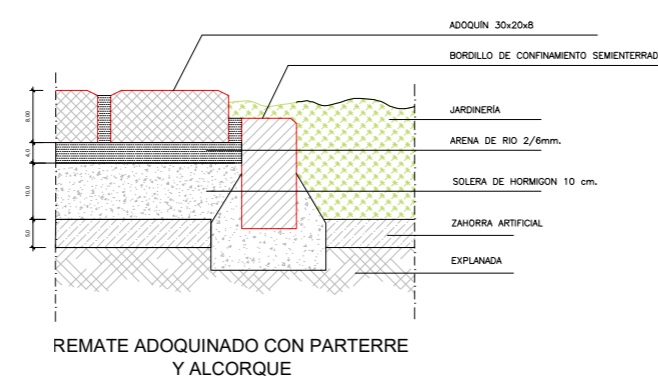


DISPOSICIÓN EN PLANTA

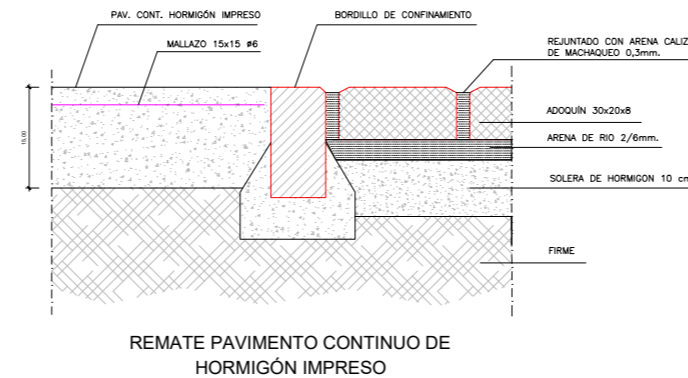
DETALLES



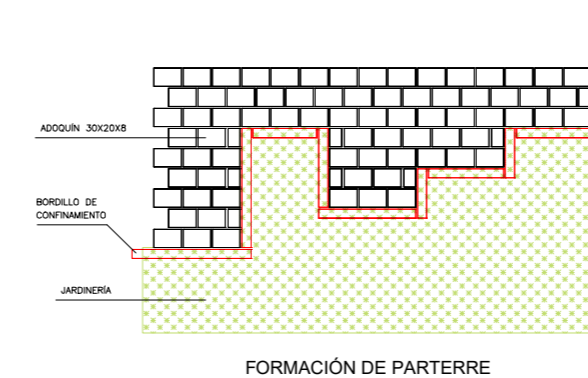
ADOQUINADO EN ACERADO



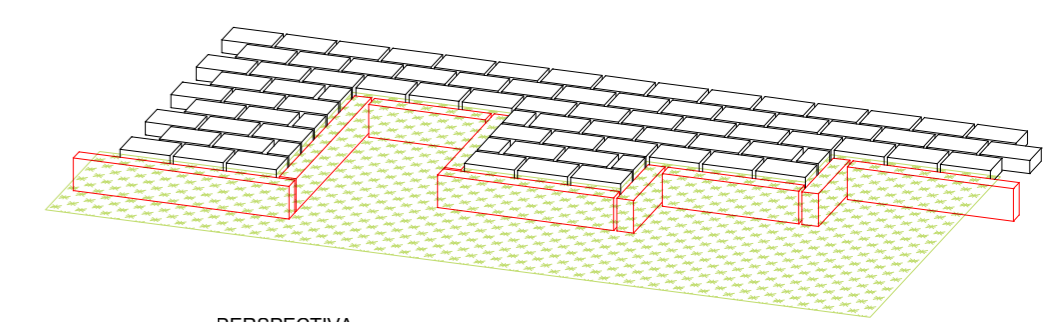
REMATE ADOQUINADO CON PARTERRE Y ALCORQUE



REMATE PAVIMENTO CONTINUO DE HORMIGÓN IMPRESO



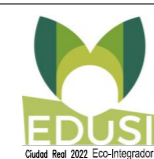
FORMACIÓN DE PARTERRE



PERSPECTIVA



EXCELENTÍSIMO AYUNTAMIENTO DE CIUDAD REAL



FEDER Fondo Europeo de Desarrollo Regional

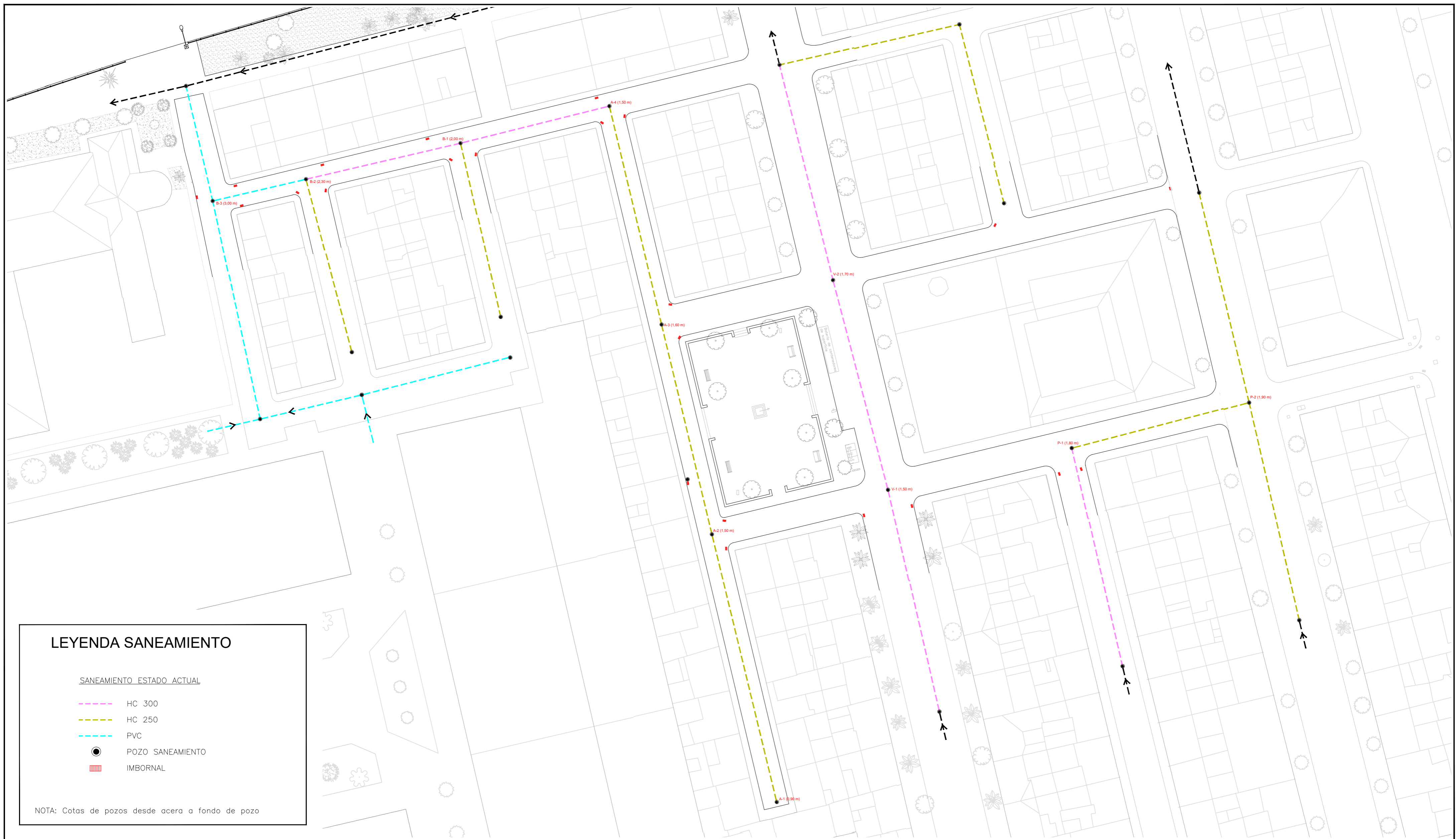
Una manera de hacer Europa



Ingeniero Industrial Municipal: Daniel López Pérez
Arquitecto Técnico Municipal: Tomás Bosch Prieto

(Handwritten signatures)

PROYECTO	REMODELACIÓN DE LA PLAZA DE LA PILARICA Y SU ENTORNO BARRIO DEL PILAR	Fecha	Junio 2020	Escala	S/E	Plano N°	6
SITUACION	CIUDAD REAL						
PLANO	SECCIONES TIPO Y DETALLES						



LEYENDA SANEAMIENTO

SANEAMIENTO ESTADO ACTUAL

- HC 300
- HC 250
- PVC
- POZO SANEAMIENTO
- IMBORNAL

NOTA: Cotas de pozos desde acera a fondo de pozo



EXCELENTÍSIMO AYUNTAMIENTO
DE CIUDAD REAL



FEDER
Fondo Europeo de
Desarrollo Regional

Una manera de hacer Europa

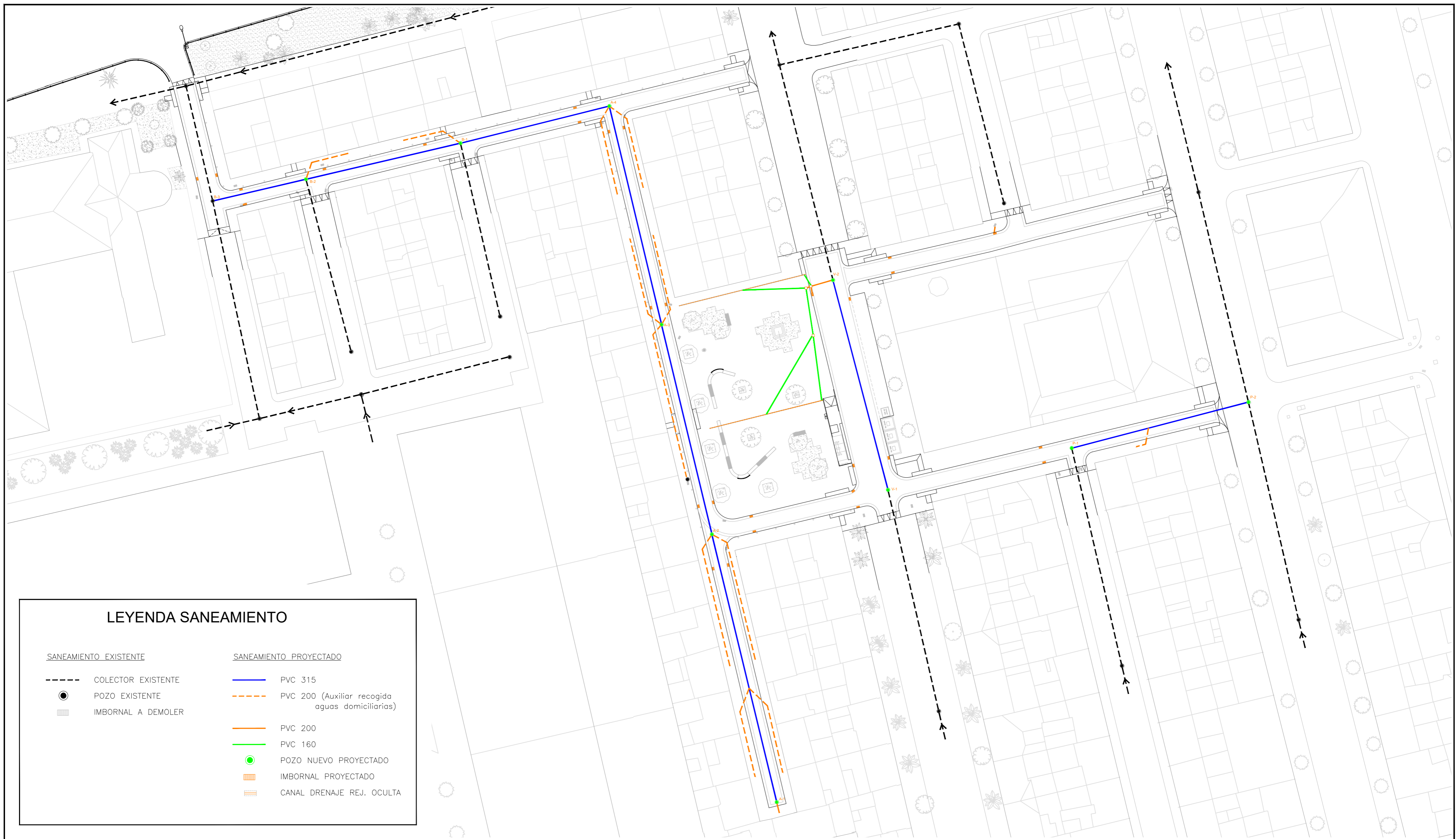


Ingeniero Industrial Municipal:
Daniel López Pérez

Arquitecto Técnico Municipal:
Tomás Bosch Prieto

[Handwritten signature]
[Handwritten signature]

PROYECTO	REMODELACIÓN DE LA PLAZA DE LA PILARICA Y SU ENTORNO BARRIO DEL PILAR	Fecha	Junio 2020	Escala	1/400	Plano N°	7
SITUACION	CIUDAD REAL						
PLANO	SANEAMIENTO ACTUAL						



LEYENDA SANEAMIENTO

SANEAMIENTO EXISTENTE

- COLECTOR EXISTENTE
- POZO EXISTENTE
- IMBORNAL A DEMOLER

SANEAMIENTO PROYECTADO

- PVC 315
- - - PVC 200 (Auxiliar recogida aguas domiciliarias)
- PVC 200
- PVC 160
- POZO NUEVO PROYECTADO
- IMBORNAL PROYECTADO
- ▨ CANAL DRENAJE REJ. OCULTA



FEDER
Fondo Europeo de Desarrollo Regional
Una manera de hacer Europa



Ingeniero Industrial Municipal:
Daniel López Pérez
Arquitecto Técnico Municipal:
Tomás Bosch Prieto

PROYECTO	REMODELACIÓN DE LA PLAZA DE LA PILARICA Y SU ENTORNO BARRIO DEL PILAR	Fecha	Junio 2020	Escala	1/400	Plano N°	8
SITUACION	CIUDAD REAL						
PLANO	SANEAMIENTO PROYECTADO						



LEYENDA ABASTECIMIENTO

RED DE ABASTECIMIENTO
ESTADO ACTUAL

- FBA
- PAD
- VÁLVULA EXISTENTE
- HIDRANTE DE COLUMNA



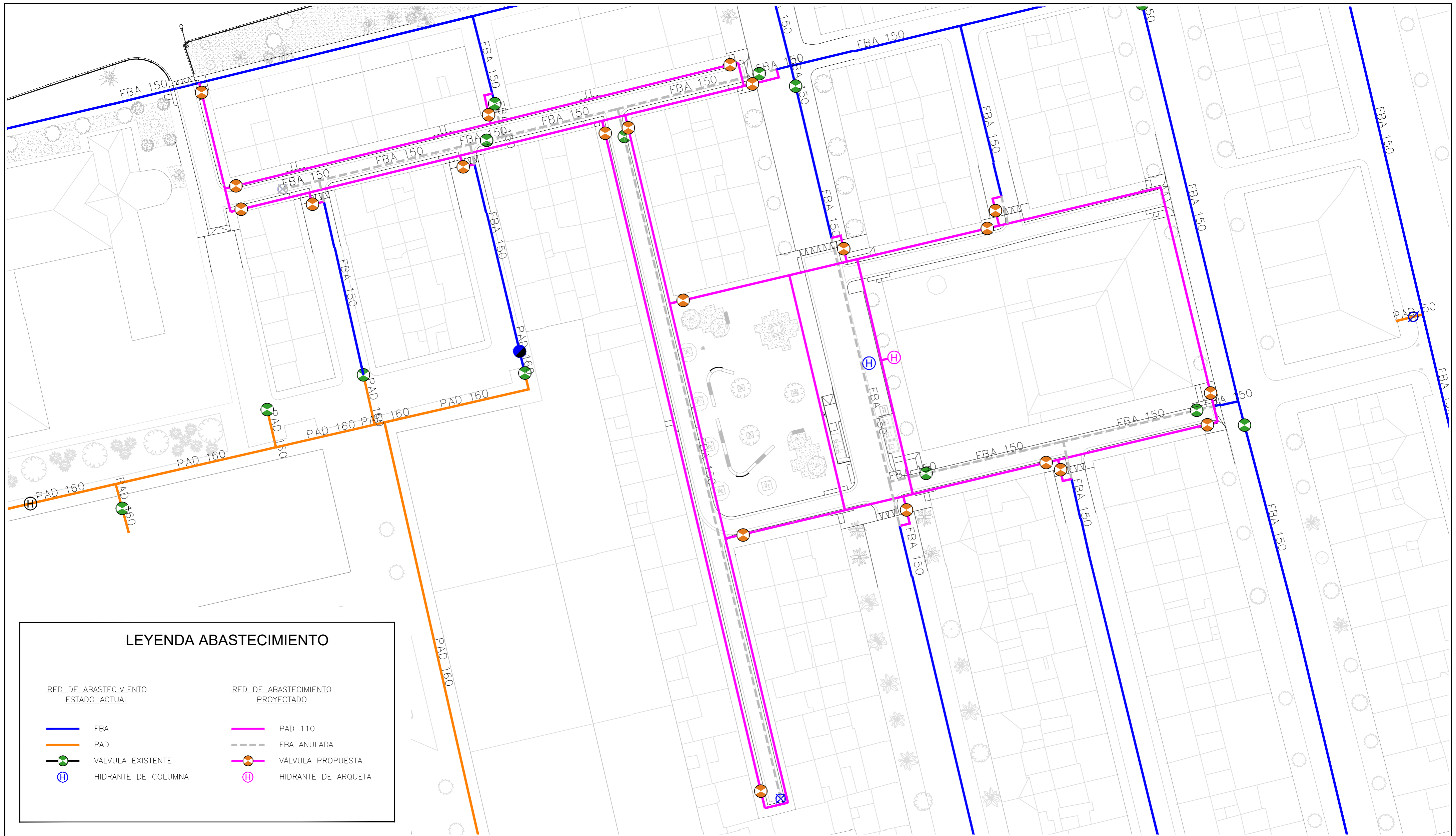
FEDER
Fondo Europeo de
Desarrollo Regional

Una manera de hacer Europa



Ingeniero Industrial Municipal:
Daniel López Pérez
Arquitecto Técnico Municipal:
Tomás Bosch Prieto

PROYECTO	REMODELACIÓN DE LA PLAZA DE LA PILARICA Y SU ENTORNO BARRIO DEL PILAR	Fecha	Junio 2020	Escala	1/400	Plano N°	9
SITUACION	CIUDAD REAL						
PLANO	ABASTECIMIENTO ACTUAL						



LEYENDA ABASTECIMIENTO

RED DE ABASTECIMIENTO
ESTADO ACTUAL

- FBA
- PAD
- VÁLVULA EXISTENTE
- HIDRANTE DE COLUMNA

RED DE ABASTECIMIENTO
PROYECTADO

- PAD 110
- FBA ANULADA
- VÁLVULA PROPUESTA
- HIDRANTE DE ARQUETA



EXCELENTÍSIMO AYUNTAMIENTO
DE CIUDAD REAL



FEDER
Fondo Europeo de
Desarrollo Regional

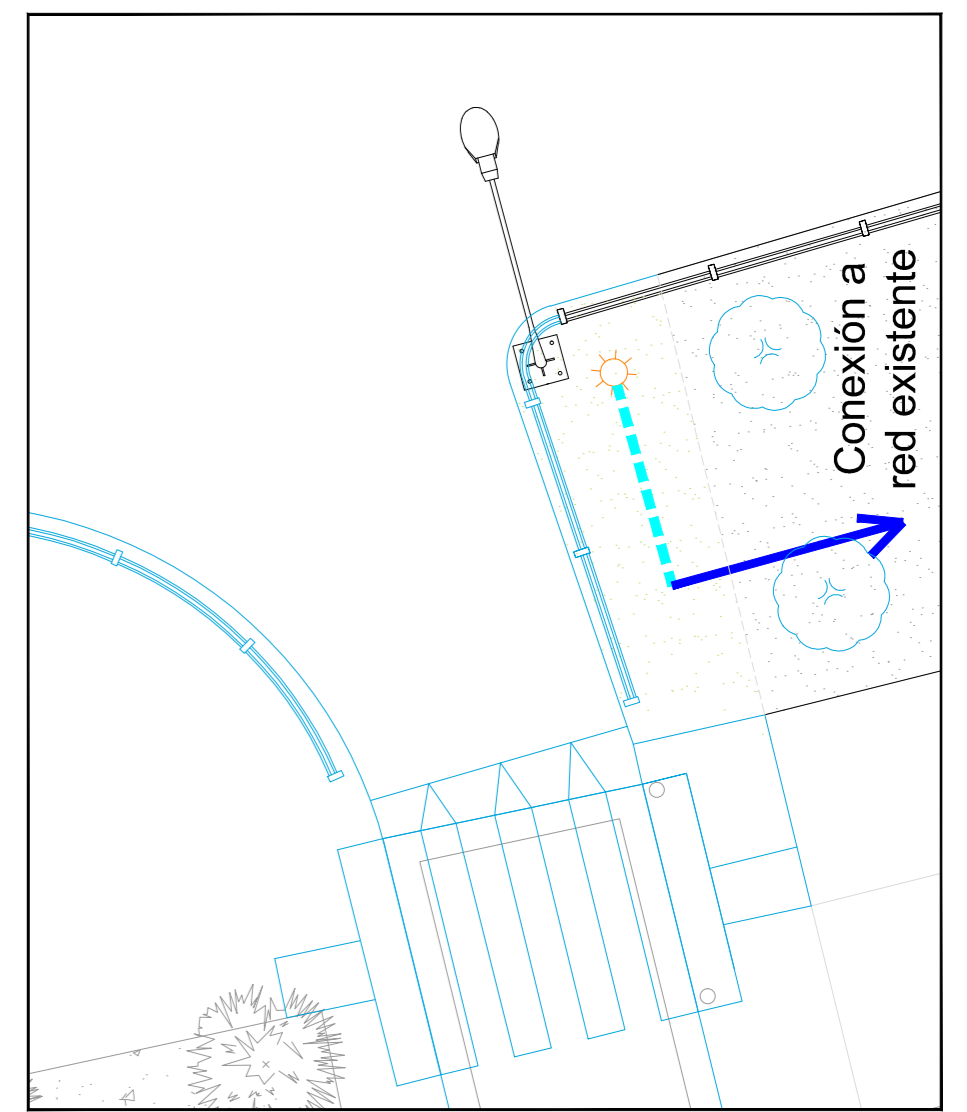
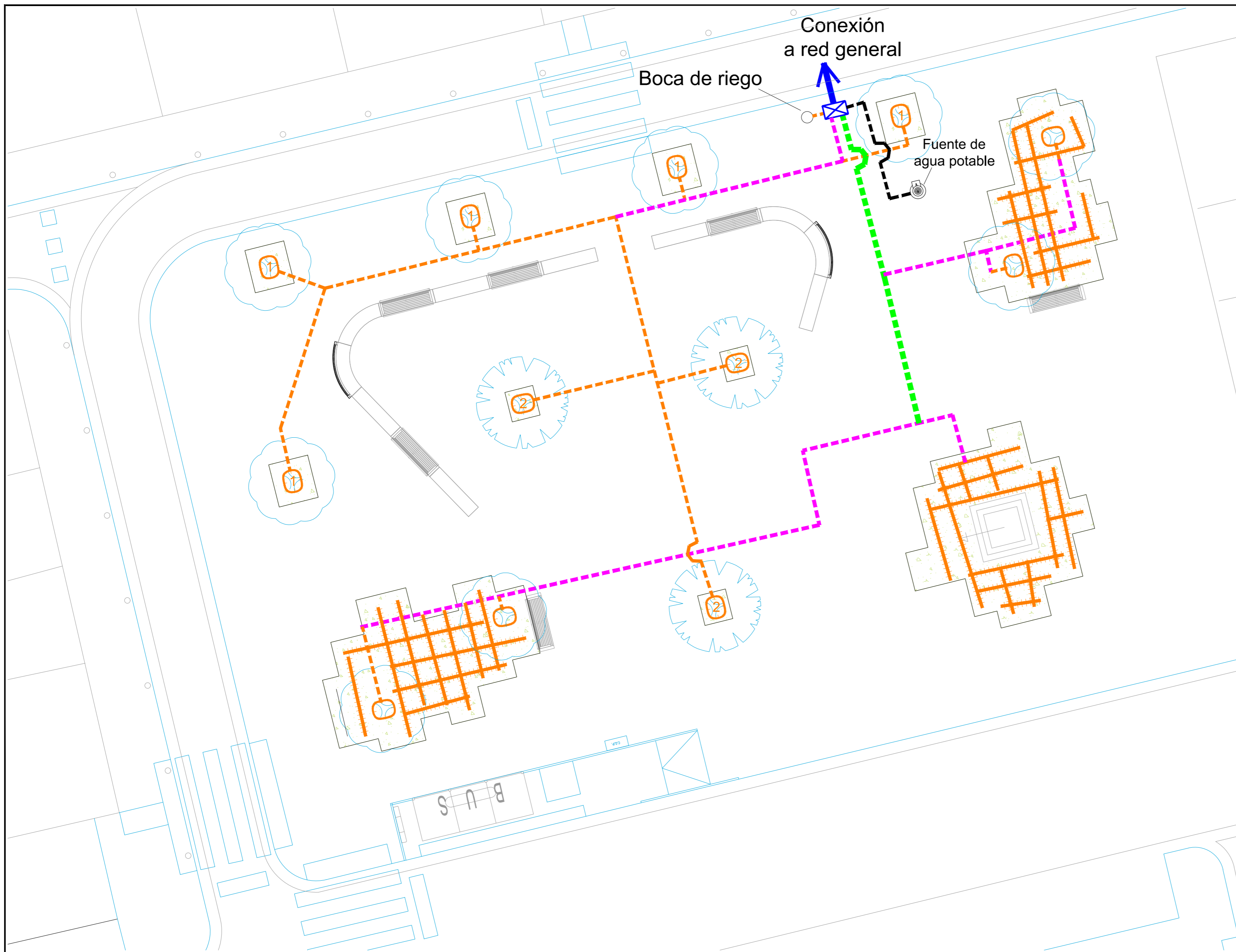
Una manera de hacer Europa



Ingeniero Industrial Municipal:
Daniel López Pérez
Arquitecto Técnico Municipal:
Tomás Bosch Prieto

Tomás B.P.

PROYECTO	REMODELACIÓN DE LA PLAZA DE LA PILARICA Y SU ENTORNO BARRIO DEL PILAR	Fecha	Escala	Plano N°
SITUACION	CIUDAD REAL	Junio	1/400	10
PLANO	ABASTECIMIENTO PROYECTADO			



APERTURA N-420

LEYENDA RIEGO

	ARQUETA CONTROL DE RIEGO
	TUBERÍA PE \varnothing 50 mm AD 6 atmf.
	TUBERÍA PE \varnothing 32 mm AD 6 atmf.
	TUBERÍA PE \varnothing 25 mm AD 6 atmf.
	TUBERÍA PE \varnothing 20 mm AD 6 atmf.
	TUBERÍA PE \varnothing 16 mm AD 6 atmf.
	TUBERÍA PE \varnothing 16 mm gotero integrado c/30 cm
	ANILLO GOTEO. 1 - Goteros c/30 cm
	ANILLO GOTEO. 2 - Goteros c/50 cm
	ASPERSOR EMERGENTE DE GIRO POR TURBINA



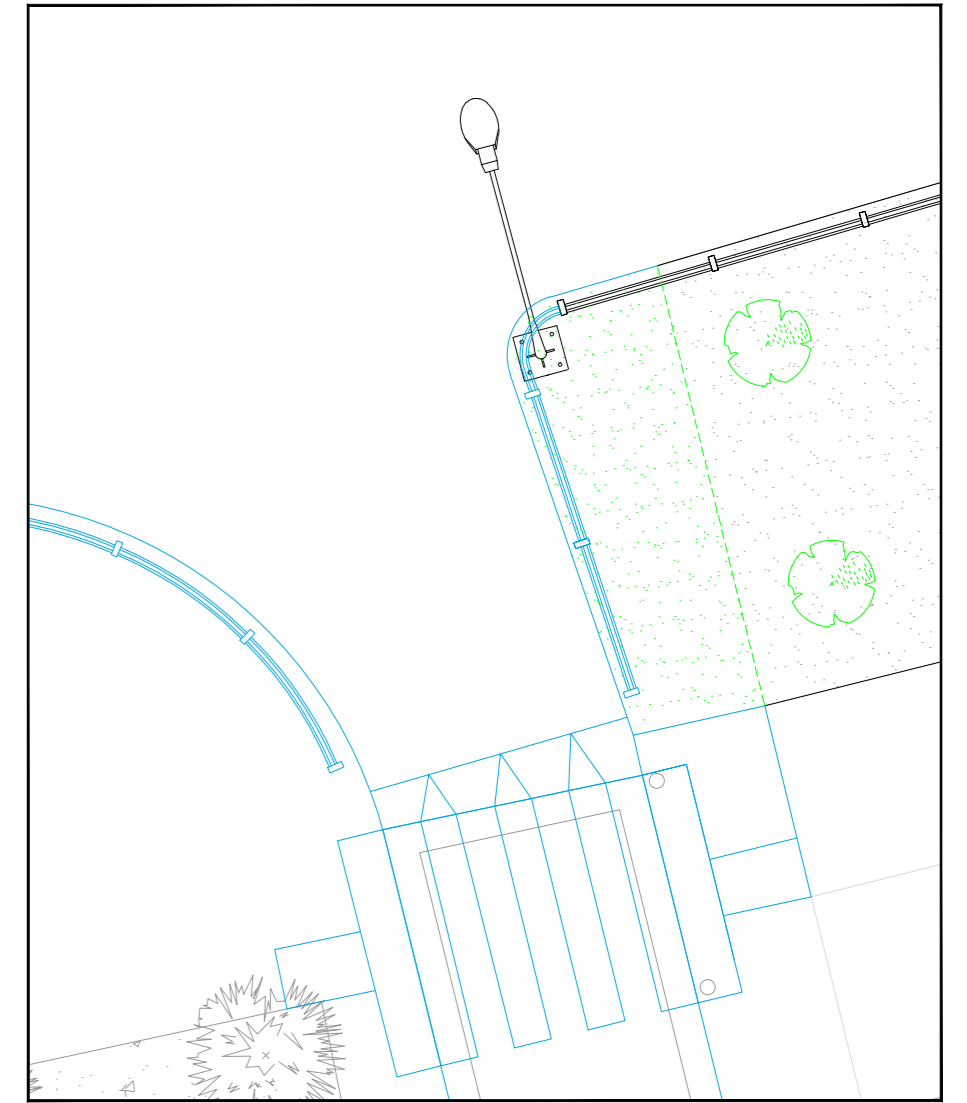
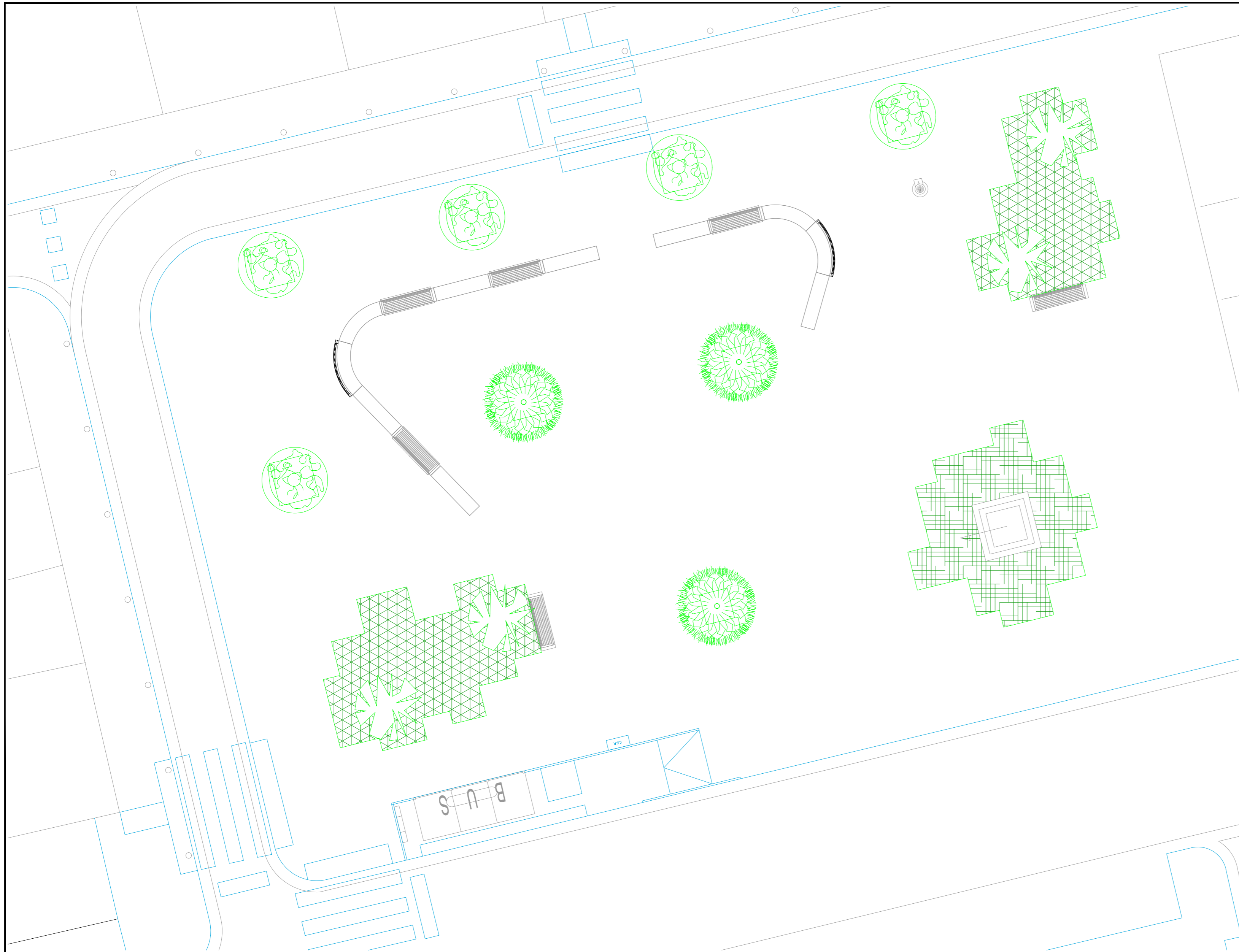
FEDER
Fondo Europeo de
Desarrollo Regional

Una manera de hacer Europa



Ingeniero Industrial Municipal:
Daniel López Pérez
Arquitecto Técnico Municipal:
Tomás Bosch Prieto

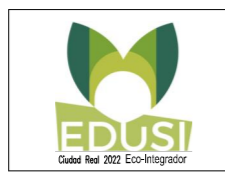
PROYECTO	REMODELACIÓN DE LA PLAZA DE LA PILARICA Y SU ENTORNO BARRIO DEL PILAR	Fecha	Junio 2020	Escala	1/100	Plano N°	11
SITUACION	CIUDAD REAL						
PLANO	INSTALACIÓN DE RIEGO						



APERTURA N-420

LEYENDA JARDINERÍA

	MACIZO ROSAL PAISAJISTA VAR. ICEBERG
	PARTERRE AROMÁTICAS
	CESPED
	FIRMIANA SIMPLEX
	ROBINIA HISPIDA CON PLANTAS EN ALCORQUES
	ALBIZIA JULIBRISSIN
	CUPRESSUS SEMPERVIRENS STRICTA



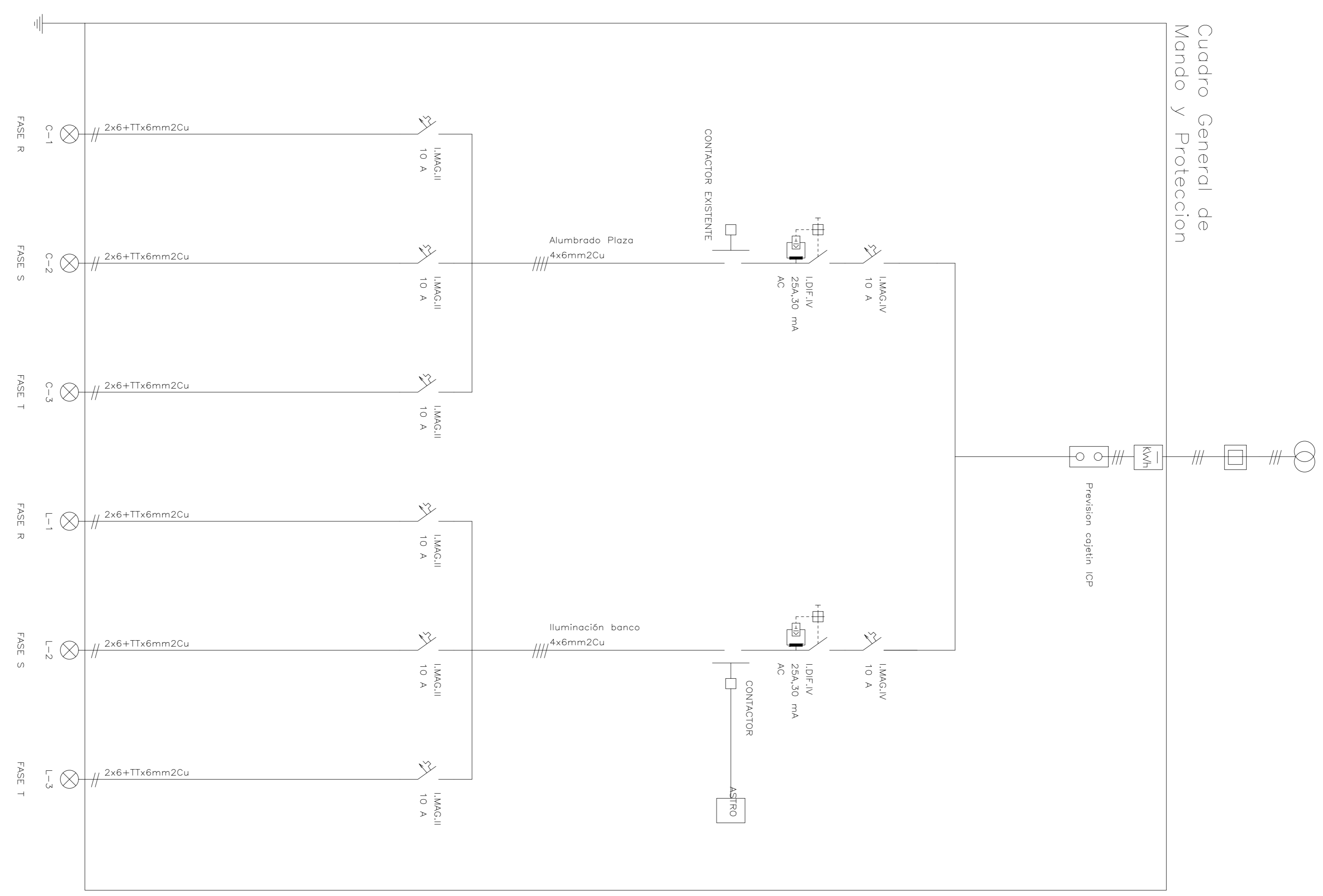
FEDER
Fondo Europeo de Desarrollo Regional
Una manera de hacer Europa



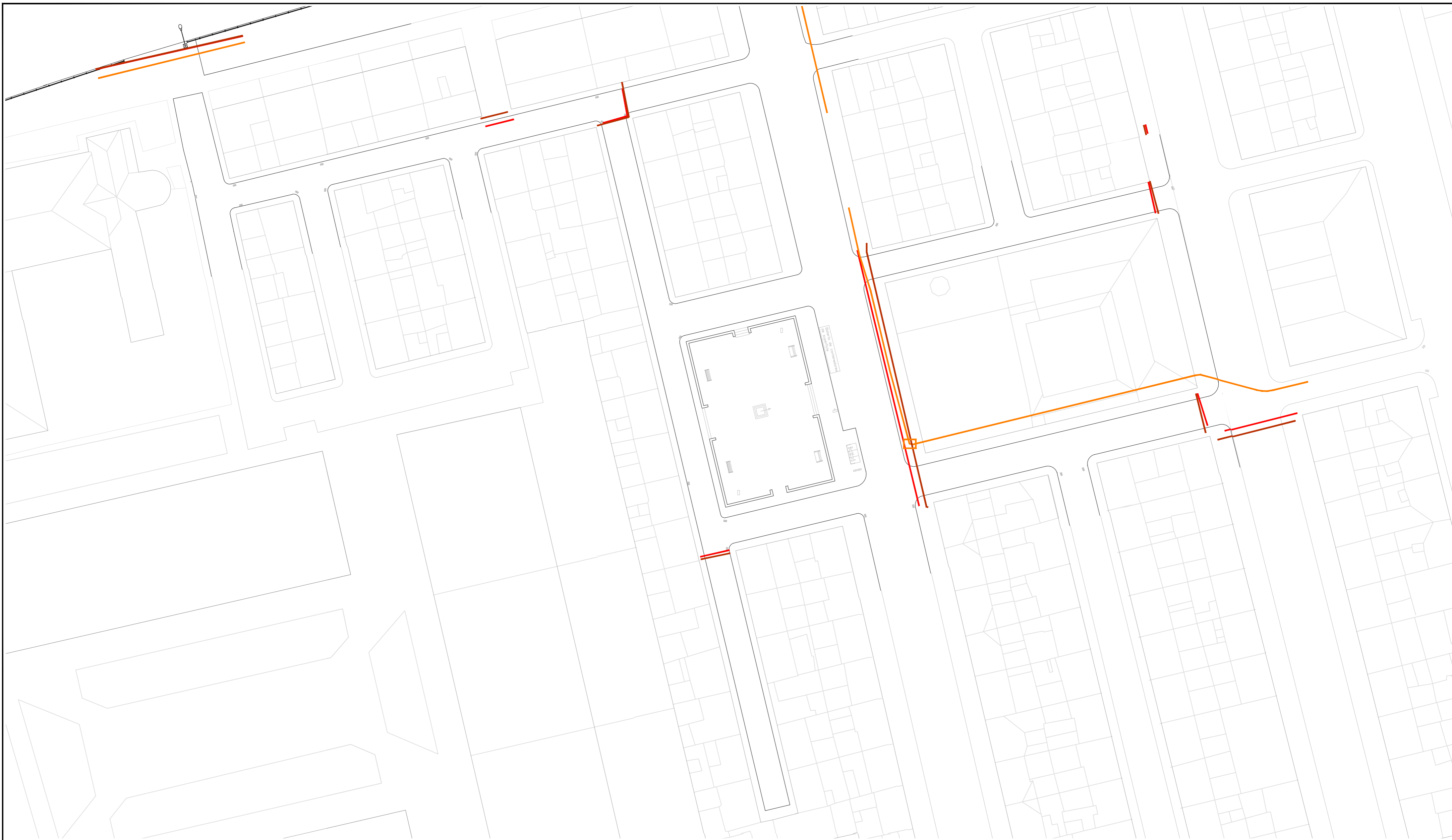
Ingeniero Industrial Municipal:
Daniel López Pérez
Arquitecto Técnico Municipal:
Tomás Bosch Prieto

PROYECTO	REMODELACIÓN DE LA PLAZA DE LA PILARICA Y SU ENTORNO BARRIO DEL PILAR	Fecha	Junio 2020	Escala	1/100	Plano N°	12
SITUACION	CIUDAD REAL						
PLANO	JARDINERÍA						

Cuadro General de Mando y Protección



PROYECTO	REMODELACIÓN DE LA PLAZA DE LA PILARICA Y SU ENTORNO BARRIO DEL PILAR	Fecha	Escala	Plano N°
SITUACION	CIUDAD REAL	Junio 2020	1/400	13
PLANO	ESQUEMA UNIFILAR			



EXCELENTÍSIMO AYUNTAMIENTO
DE CIUDAD REAL



FEDER
Fondo Europeo de
Desarrollo Regional

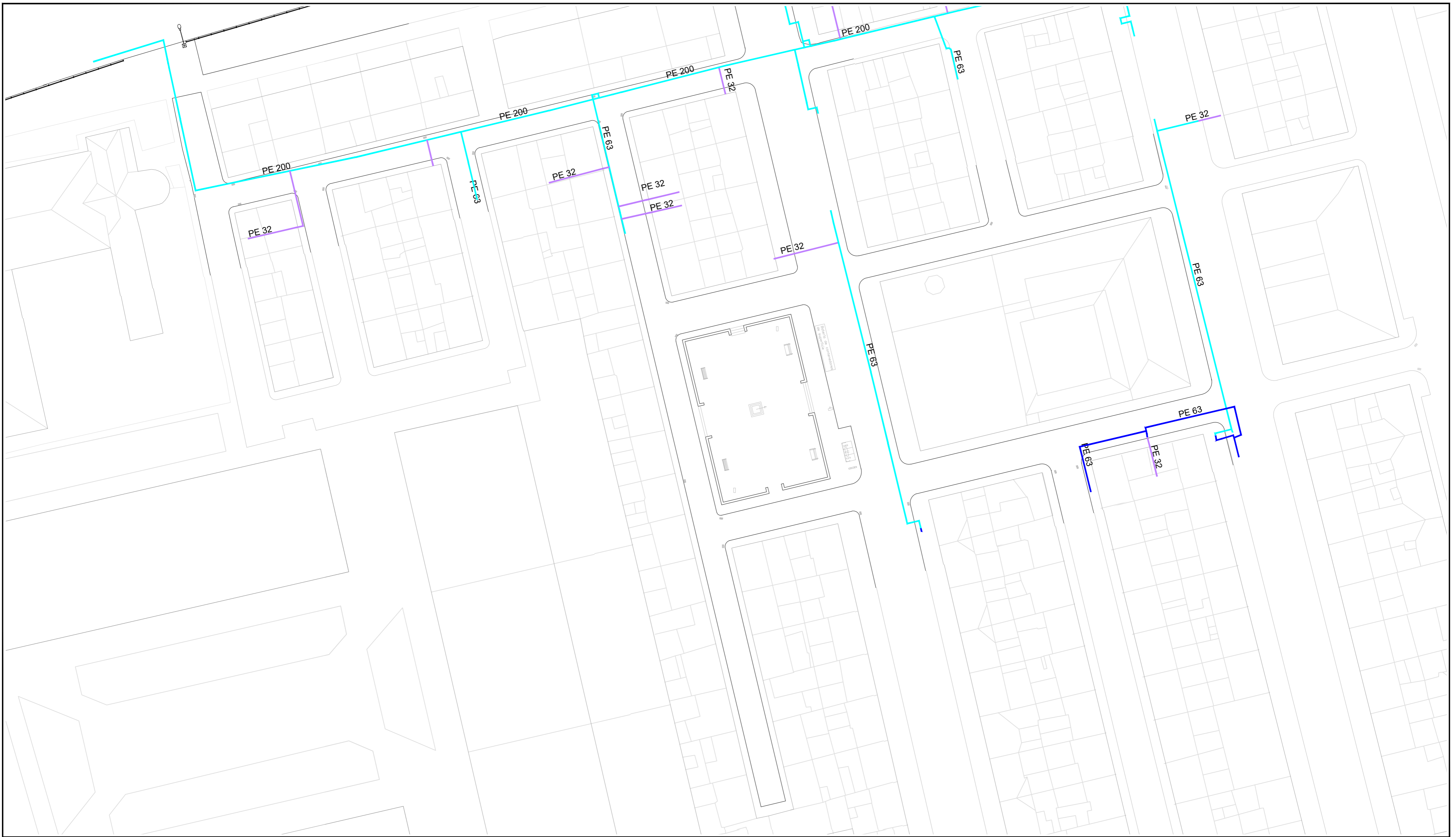
Una manera de hacer Europa



Ingeniero Industrial Municipal:
Daniel López Pérez
Arquitecto Técnico Municipal:
Tomás Bosch Prieto

[Handwritten signature]
[Handwritten signature]

PROYECTO	REMODELACIÓN DE LA PLAZA DE LA PILARICA Y SU ENTORNO BARRIO DEL PILAR	Fecha	Junio 2020	Escala	1/400	Plano N°	14
SITUACION	CIUDAD REAL						
PLANO	RED DE TELEFONÍA EXISTENTE						



EXCELENTÍSIMO AYUNTAMIENTO
DE CIUDAD REAL



Unión Europea

FEDER
Fondo Europeo de
Desarrollo Regional

Una manera de hacer Europa

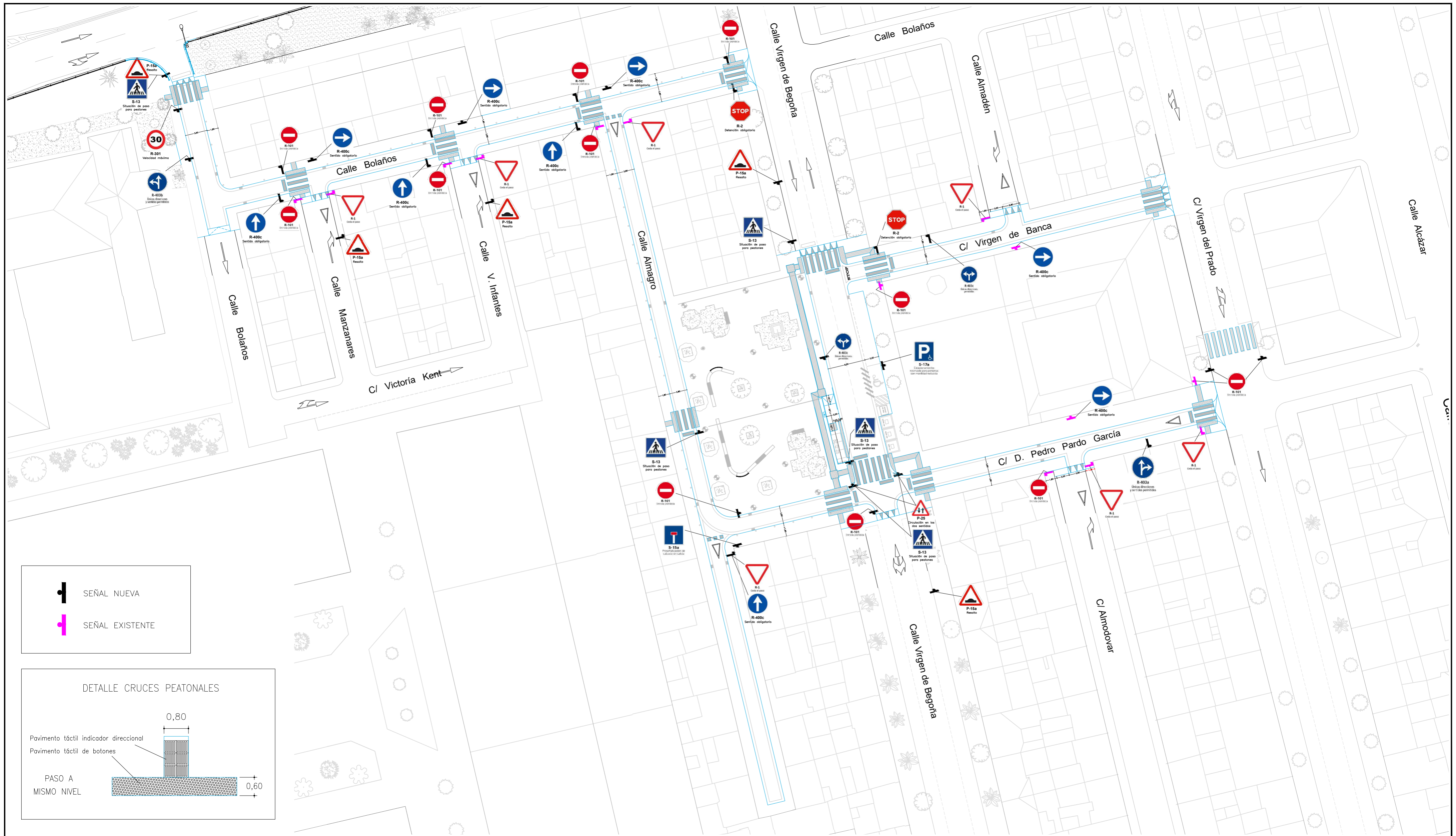


Ingeniero Industrial Municipal:
Daniel López Pérez

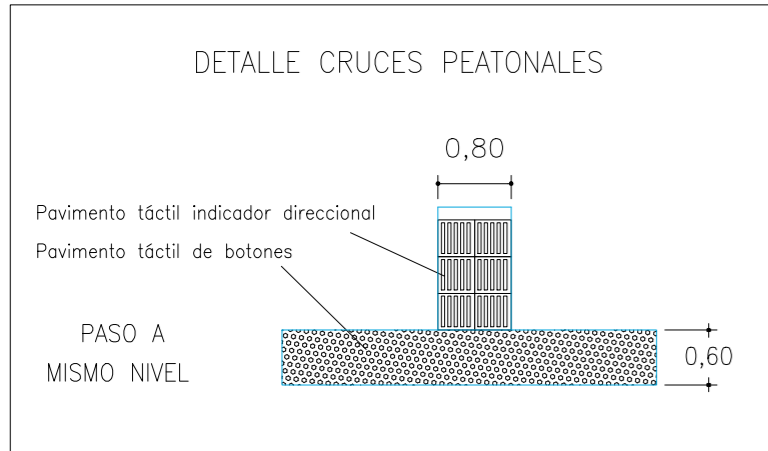
Arquitecto Técnico Municipal:
Tomás Bosch Prieto

[Handwritten signature]
[Handwritten signature]

PROYECTO	REMODELACIÓN DE LA PLAZA DE LA PILARICA Y SU ENTORNO BARRIO DEL PILAR	Fecha	Junio 2020	Escala	1/400	Plano N°	15
SITUACION	CIUDAD REAL						
PLANO	RED DE GAS EXISTENTE						



 SEÑAL NUEVA
 SEÑAL EXISTENTE



EXCELENTÍSIMO AYUNTAMIENTO DE CIUDAD REAL



Unión Europea

FEDER
Fondo Europeo de Desarrollo Regional

Una manera de hacer Europa

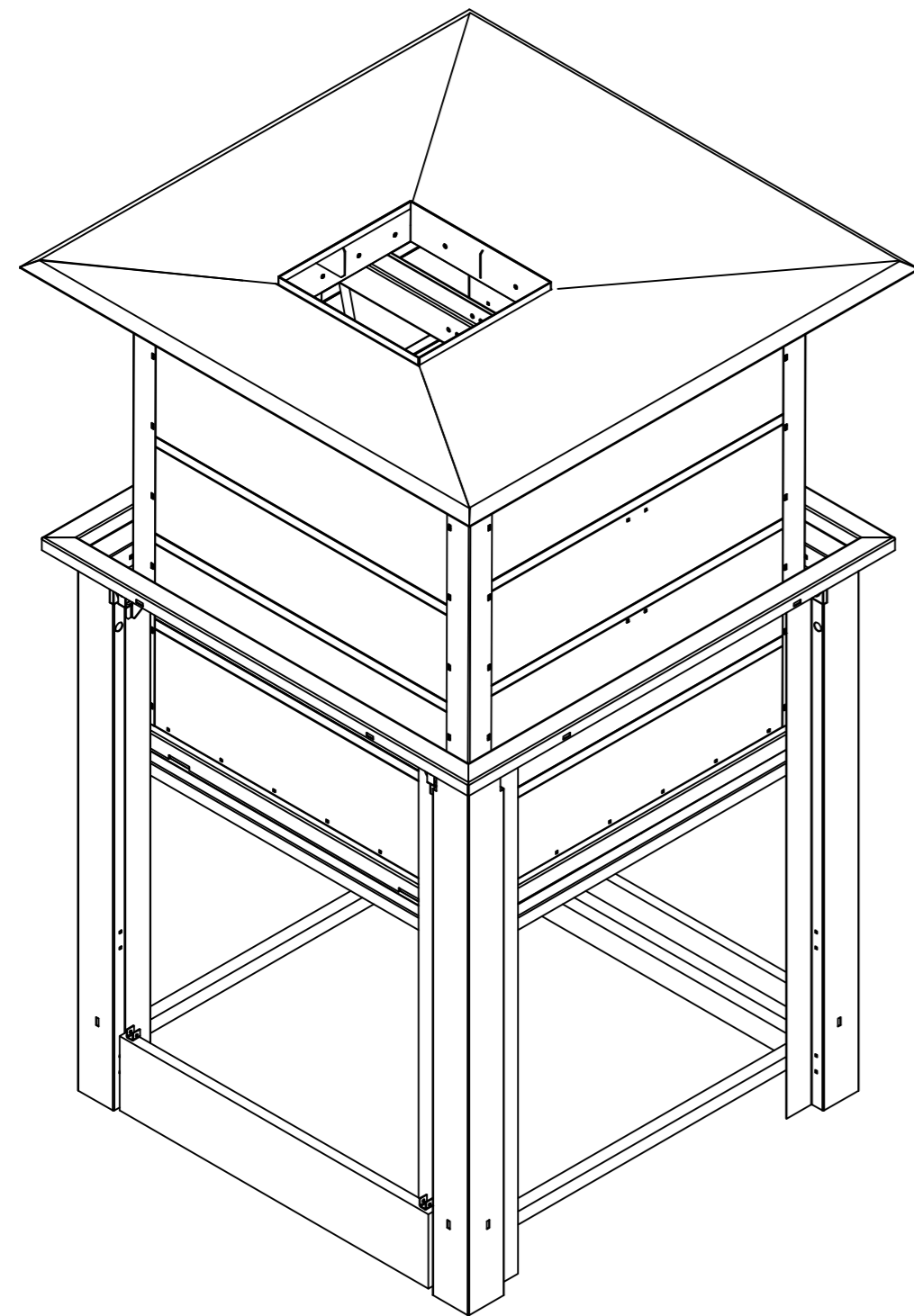


Ingeniero Industrial Municipal:
Daniel López Pérez
Arquitecto Técnico Municipal:
Tomás Bosch Prieto

Tomás B.P.

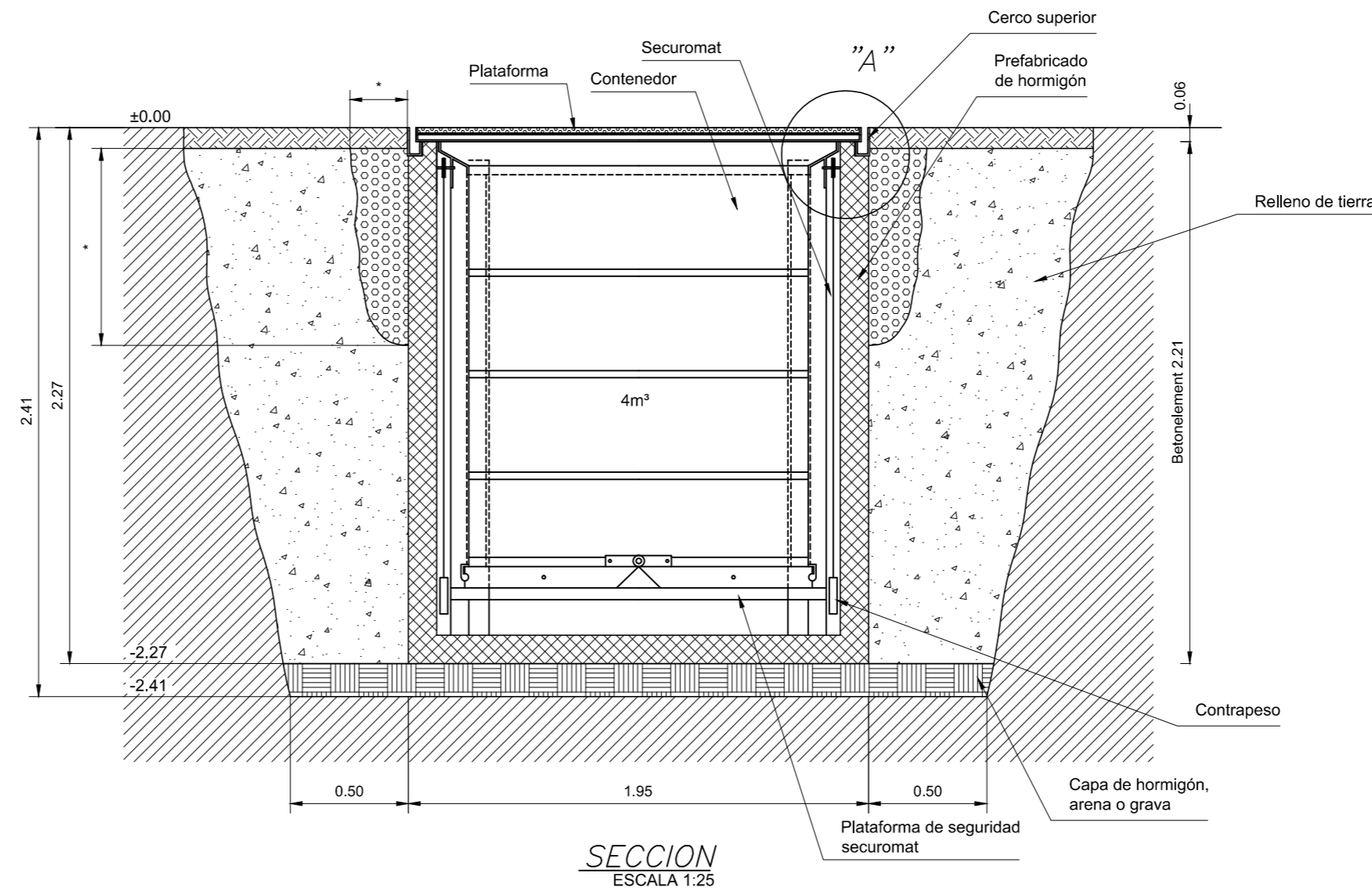
PROYECTO	REMODELACIÓN DE LA PLAZA DE LA PILARICA Y SU ENTORNO BARRIO DEL PILAR	Fecha	Junio 2020	Escala	1/400	Plano N°	16
SITUACION	CIUDAD REAL						
PLANO	SEÑALIZACIÓN Y ACCESIBILIDAD						

**CONTENEDOR SOTERRADO PARA
ENVASES, VIDRIO Y PAPEL**

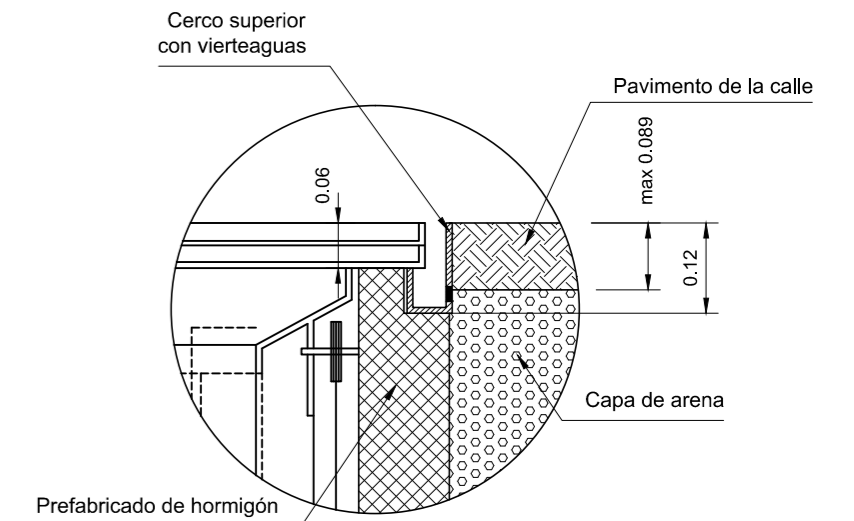


PERSPECTIVA
S/E

PLATAFORMA EN CHAPA LAGRIMADA CU 200 B



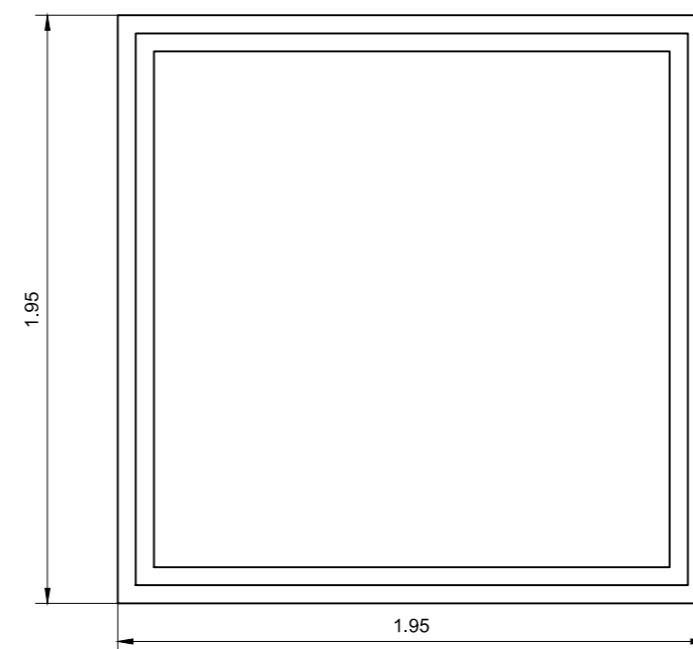
SECCION
ESCALA 1:25



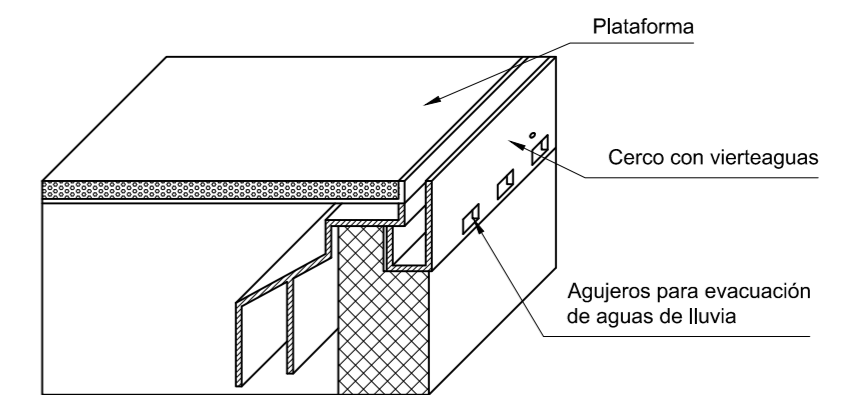
DETALLE "A"
ESCALA 1:10

- PAVIMENTO DE LA CALLE
- CAPA DE GRAVA Ø min. 20mm
- CAPA DE TIERRA
- PREFABRICADO DE HORMIGON
- SUBSUELO

* LA CAPA DE DRENAJE LA DEFINE EL RESPONSABLE DE LA OBRA CIVIL DE ACUERDO CON LAS CARACTERISTICAS DEL SUELO Y CONDICIONES ATMOSFERICAS

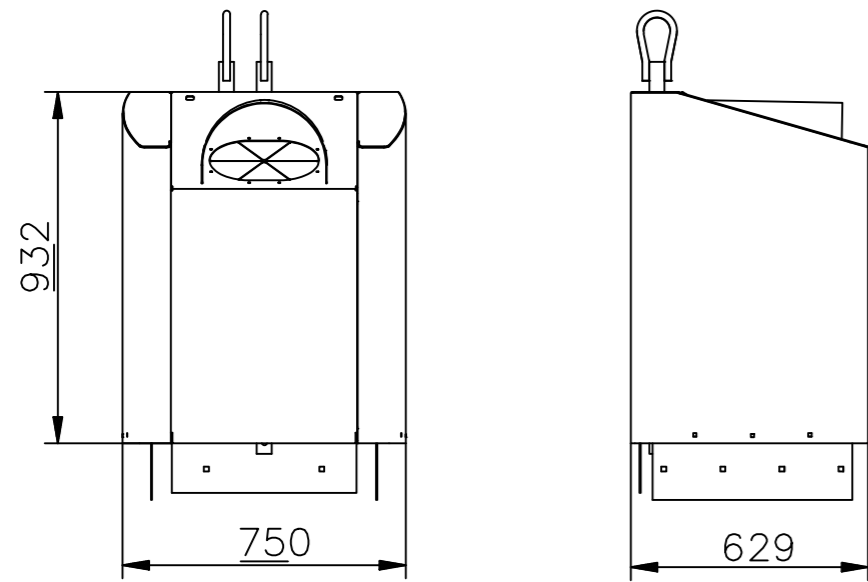


PLANTA
ESCALA 1:25

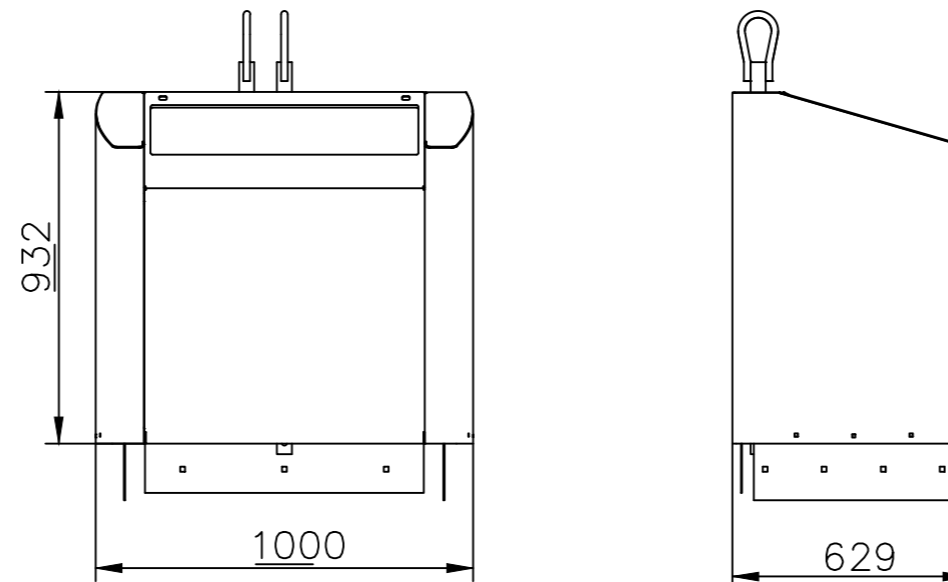


DETALLE PERSPECTIVA
S/E

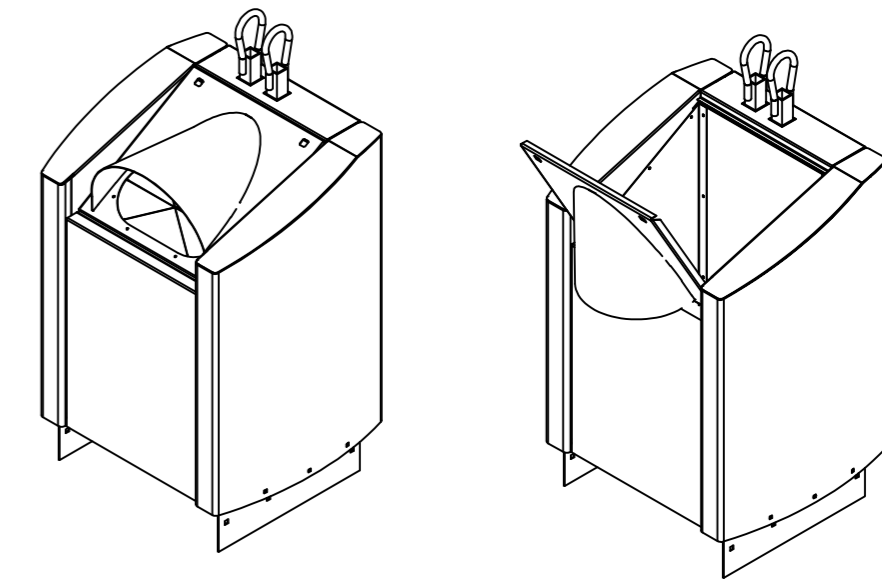
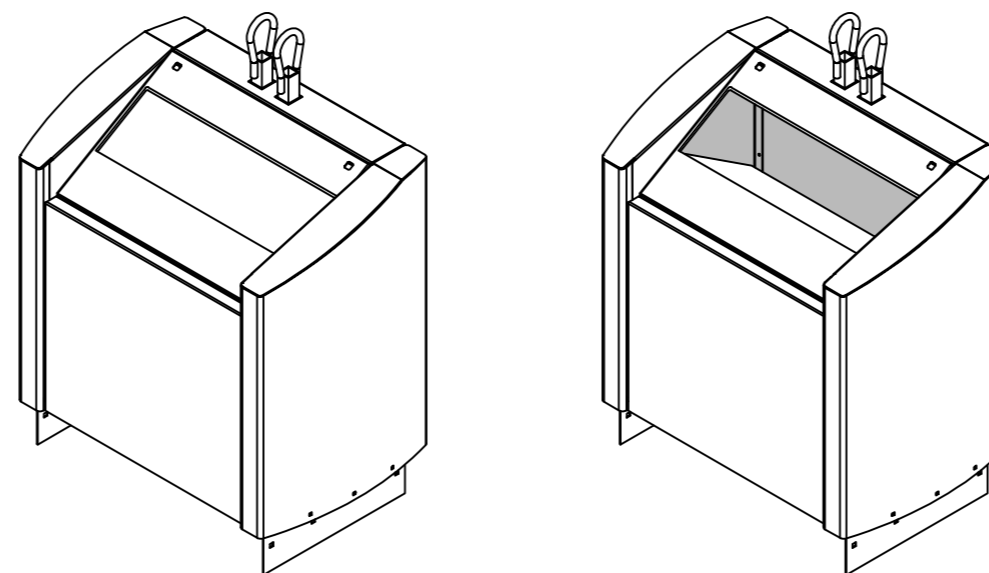
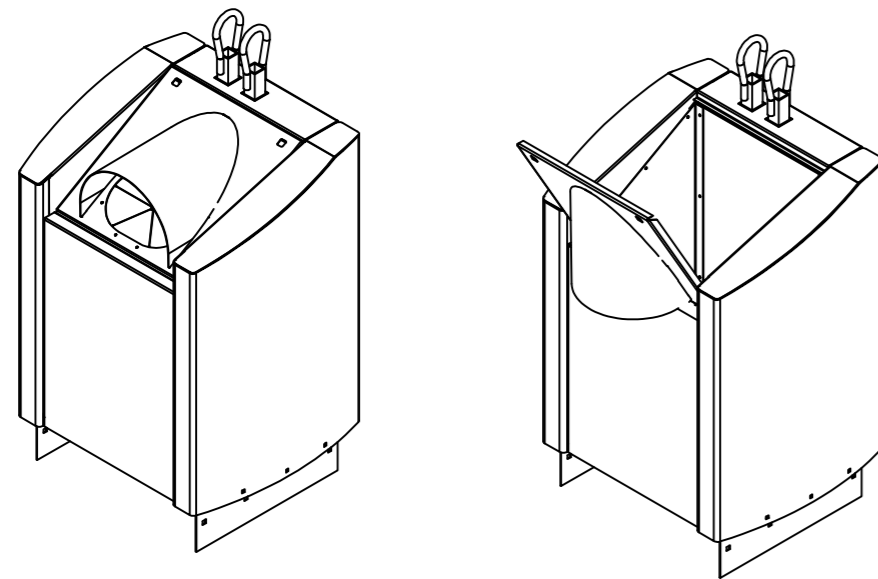
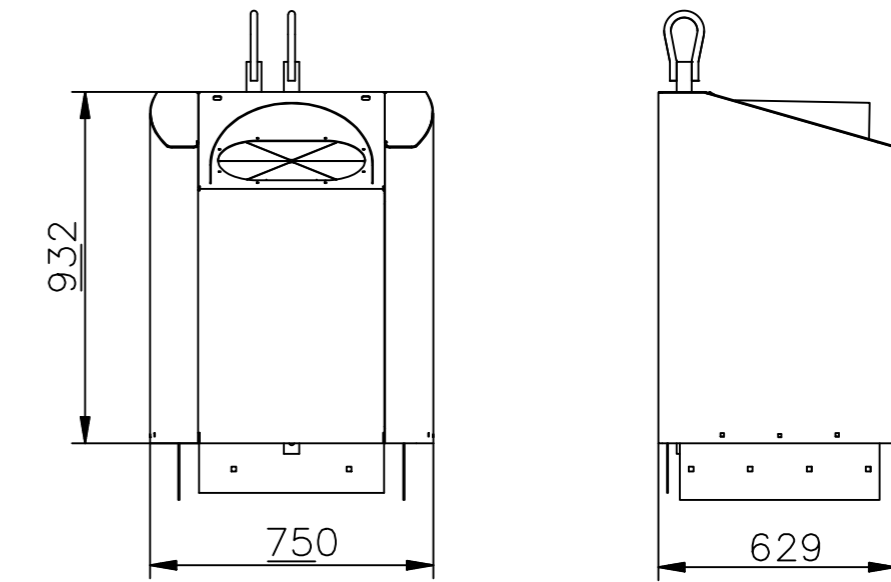
TORRETA PARA VIDRIO Mod.LEON
Ref. 220-34



TORRETA PARA PAPEL Mod. LEON
Ref. 220-36

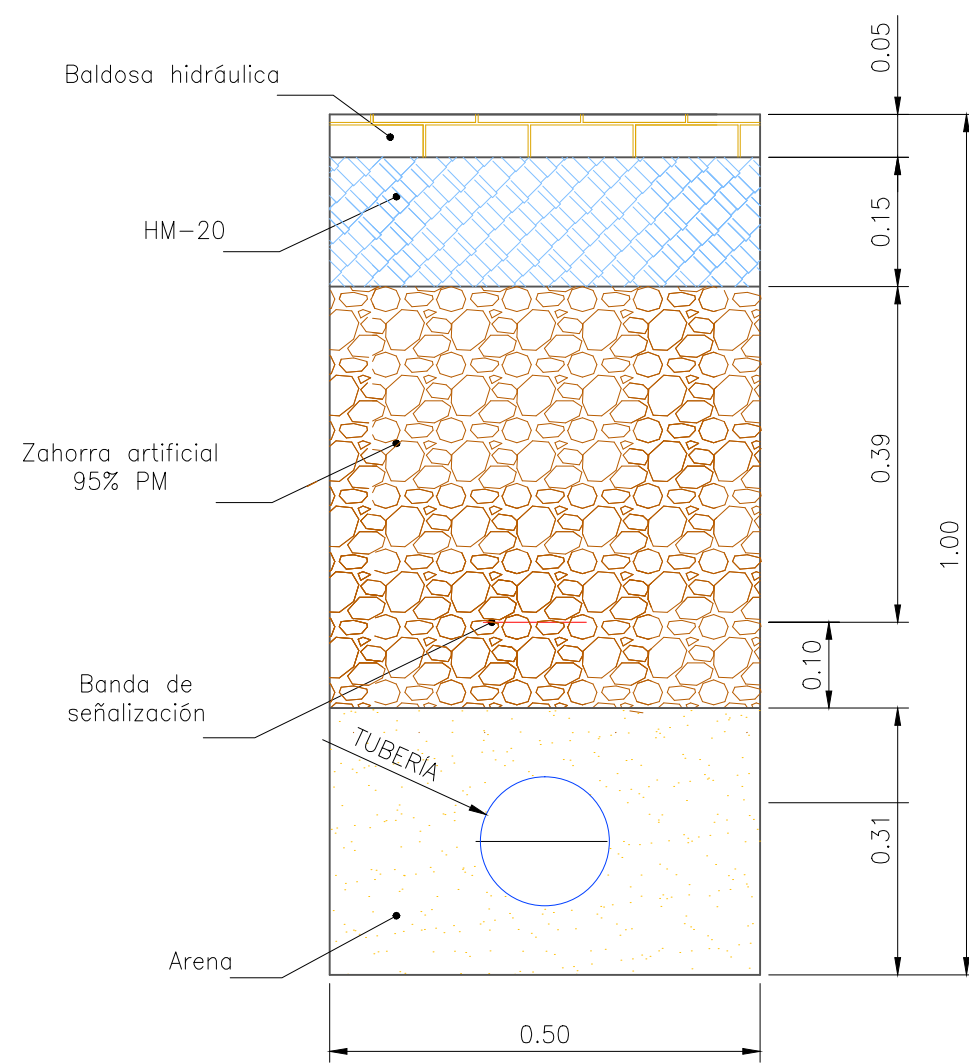


TORRETA PARA ENVASES Mod.LEON
Ref. 220-35



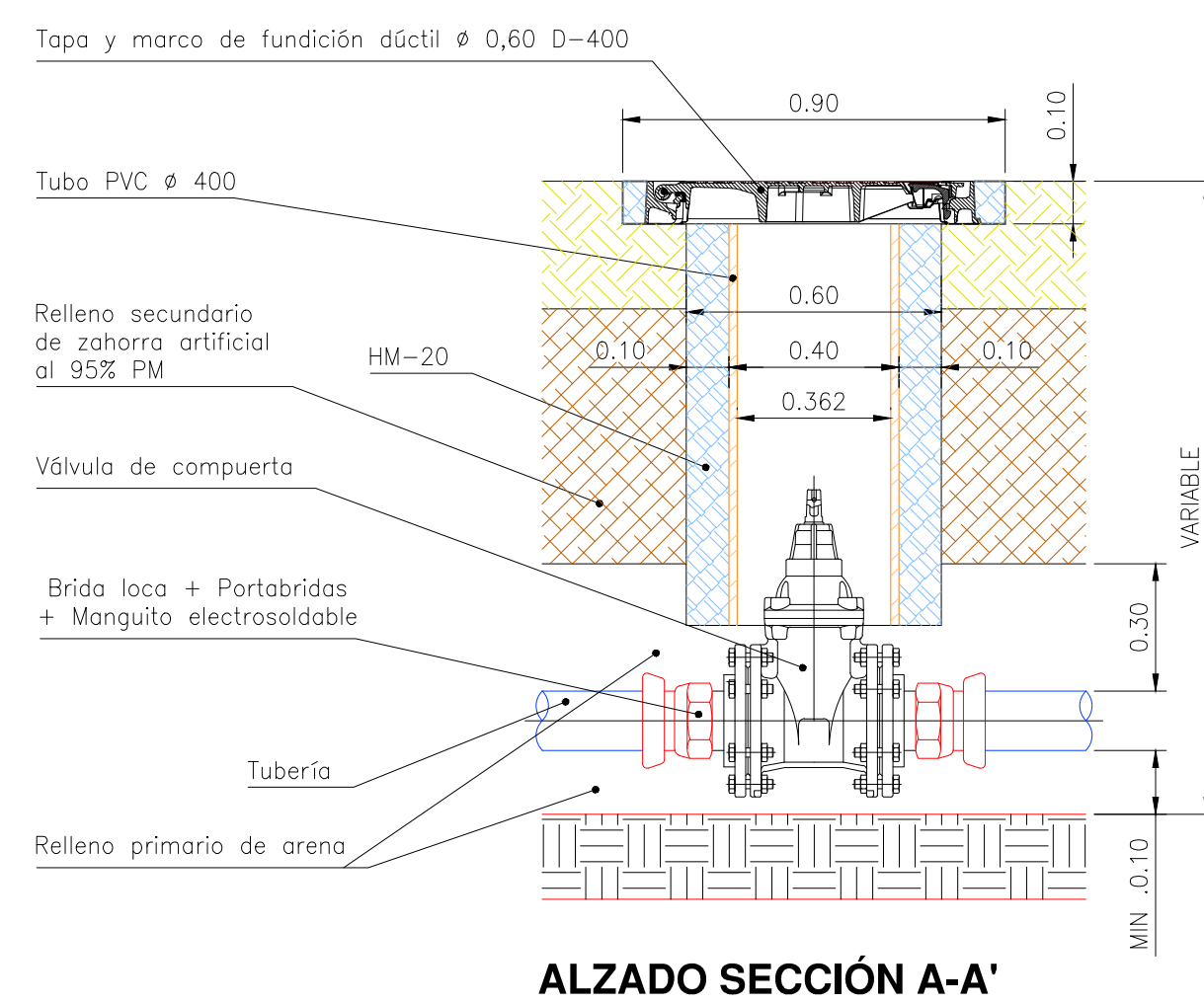
SECCIÓN TIPO ZANJA EN ACERA

ESCALA: 1/10

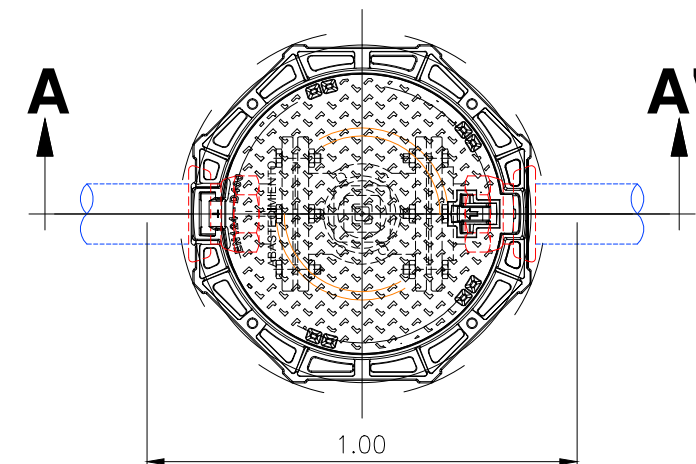


ARQUETA DE TUBO PVC Ø 400 PARA VÁLVULA DE SECCIONAMIENTO

ESCALA: 1/30



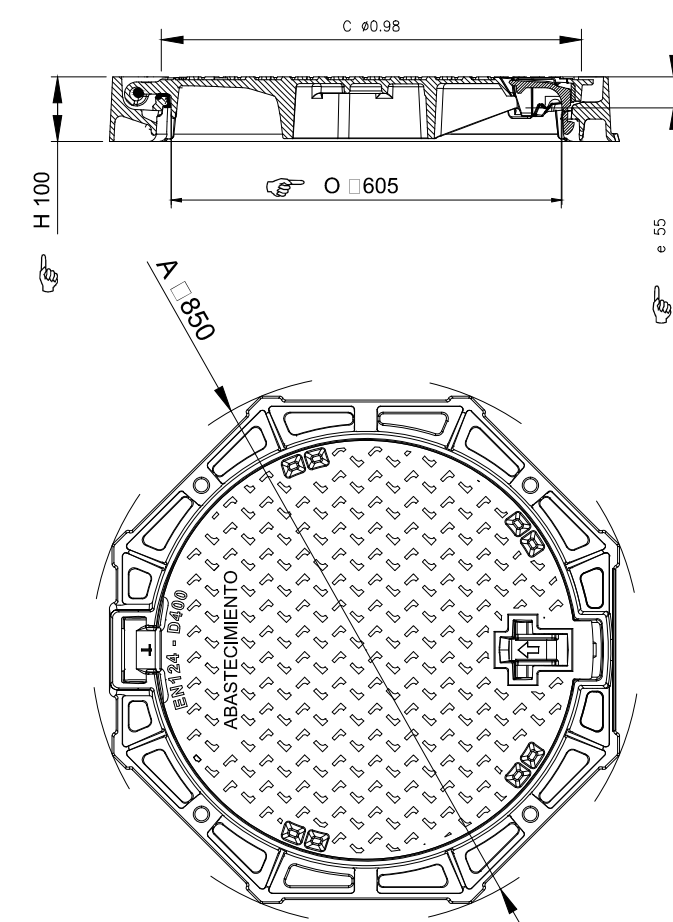
ALZADO SECCIÓN A-A'



PLANTA

MARCO Y TAPA DE REGISTRO CIRCULAR DE CALZADA

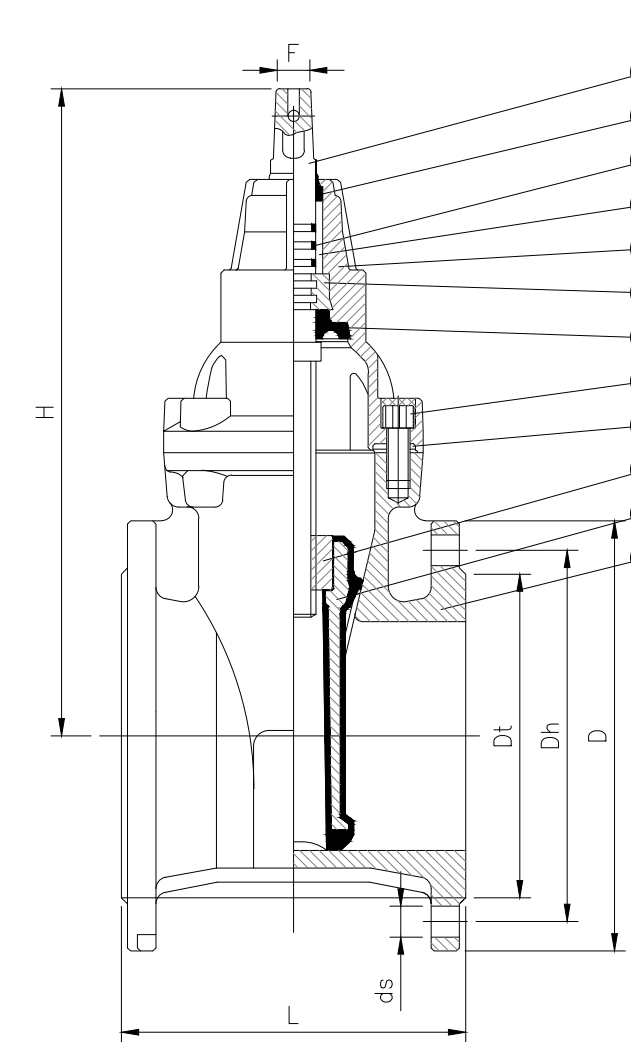
ESCALA: 1/30



-COTA DE PASO: 800 X 800 mm.
 -MATERIAL: FUNDICIÓN GE 500-7 ISO 1083 / EN1563.
 -CARGA: 400 kN según EN 124.
 -UBICACIÓN: GRUPO 4 - VIAS DE CIRCULACIÓN DE CARRETERAS, INCLUYENDO CALLES PEATONALES, ARCÉN ESTABILIZADO Y ÁREAS DE ESTACIONAMIENTO PARA TODO TIPO DE VEHÍCULOS (Y GRUPO INFERIOR).
 -REVESTIMIENTO: PINTURA HIDROSOLUBLE NEGRA, NO TÓXICA, NO INFLAMABLE Y NO CONTAMINANTE.
 -PESO: TAPA 33,5 kg Y TOTAL DEL DISPOSITIVO 57,5 kg.
 -ASPECTO: TAPA DE RELIEVE ANTIDESLIZANTE TIPO 4L REGISTRADO.
 -TIPO DE MARCO: OCTOGONAL INSCRIBIÉNDOSE EN UN CÍRCULO DE Ø 850 mm
 -ASEGURAMIENTO TAPA/MARCO: ASEGUAMIENTO POR EL CIERRE (TITADOR).
 -TIPO DE TAPA: C = DIÁMETRO EXTERIOR Ø 650 mm.
 AUTOCENTRADA EN SU MARCO POR 5 GUÍAS.
 -PRESIÓN DE APOYO DEL MARCO: ≤ 7,5 n/mm²
 -ASIENTOS PERMITIENDO ESTABILIDAD Y AUSENCIA DE RUIDO: SOPORTE ELÁSTICO POLIETILENO CLIPADO SOBRE EL MARCO.
 -ARTICULACIÓN: BLOQUEO DE SEGURIDAD ANTI RETROCESO A 90° EVITANDO EL CIERRE ACCIDENTAL "L".
 ANGULO DE APERTURA ± 110°.
 -INSCRIPCIÓN: ABASTECIMIENTO O INCENDIOS
 -NORMA DE APLICACIÓN: EN-124, UNE-41300-41301
 -TIPO: D400
 -MARCADO: S/ EN-124 CON MARCA DE ORGANISMO DE CERTIFICACIÓN ACREDITADO

VALVULAS DE COMPUERTA

ESCALA: 1/20



Despiece:

1. Vástago
2. Sellado superior
3. Juntas tóricas
4. Cojinete
5. Tapa
6. Collarín de empuje
7. Manguito inferior
8. Tornillos
9. Junta perfil
10. Tuerca
11. Compuerta
12. Cuerpo

Materiales:

- Cuerpo y tapa: Fundición dúctil GGG-50, según DIN-1693 (BS 2789 grado 500-7)
- Revestimiento: Resina epoxi aplicada electrostáticamente según DIN 30677 (interna y externamente)
- Vástago: Acero inoxidable, DIN X 20 Cr 13
- Empaquetadura: Sellado superior, 4 juntas tóricas y un manguito inferior de EPDM
- Cojinete: Nylon 6.6
- Compuerta: Fundición dúctil GGG-50, vulcanizada con caucho EPDM (interna y externamente) con una tuerca integral de latón, CZ 132 según BS 2874
- Collarín de empuje: Latón CZ 132 según BS 2872
- Tornillos: Acero inoxidable A2, avellanados y sellados con silicona
- Junta perfil: EPDM

Código	DN	L	H	Dt	D	Dh	dh	Aperturas	F	Peso
	mm	mm	mm	mm	mm	mm	mm	PN 10 / PN 16	mm	kg
06-040-30014	40	140	241	83	150	110	16	PN 10 / PN 16	4	14
06-050-30014	50	150	241	102	165	125	18	PN 10 / PN 16	4	14
06-060-30014	60	170	271	122	185	135	18	PN 10 / PN 16	4	17
06-065-30014	65	170	271	122	185	145	18	PN 10 / PN 16	4	17
06-080-30014	80	180	297	138	200	160	18	PN 10 / PN 16	8	17
06-100-30014	100	190	334	158	220	180	18	PN 10 / PN 16	8	19
06-125-30014	125	200	376	186	250	210	18	PN 10 / PN 16	8	19
06-150-30014	150	210	448	212	285	240	22	PN 10 / PN 16	8	19
06-200-30014	200	230	562	268	340	295	22	PN 10 / PN 16	8	24
06-250-30014	250	250	664	320	400	350	22	PN 10 / PN 16	12	27
06-300-30014	300	270	740	370	450	400	22	PN 10 / PN 16	12	27
06-350-30014	350	290	830	430	520	460	23	PN 10 / PN 16	16	32
06-400-30014	400	310	960	482	580	515	28	PN 10 / PN 16	16	32

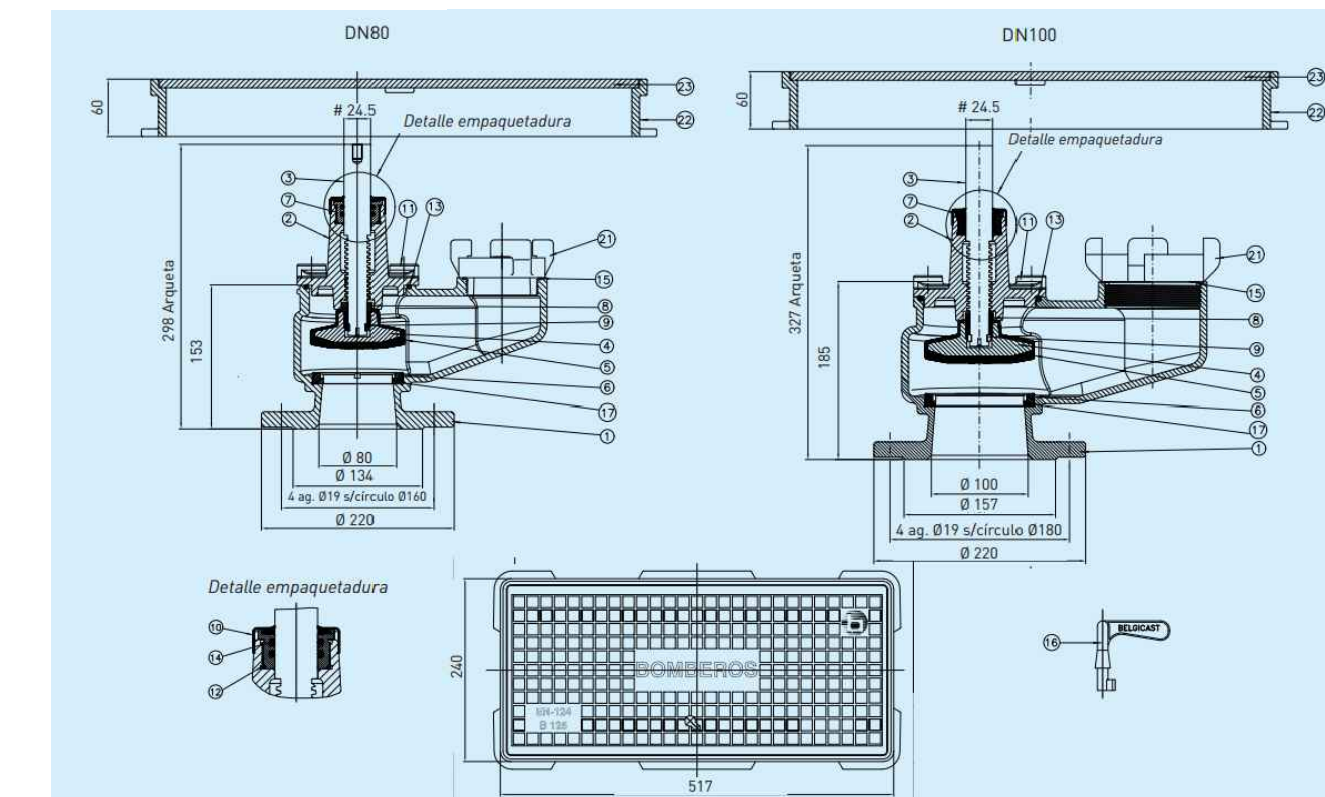
X: 0=PN10
 1=PN16
 En DN 250 y DN 300 los taladros superiores de las bridas son roscados (M20 para PN10 y M24 para PN16)

HIDRANTE TIPO

SIN ESCALA

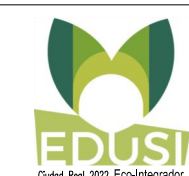


Nº	Descripción	Materiales
1	Cuerpo	EN GJS 500-7 (GGG-50)
2	Tapa	Alación de cobre/br/nc CuZn40Pb2
3	Eje	X20 Cr 13
4	Cuerve	EN GJS 500-7 (GGG-50)
5	Revestimiento del cierre	EPDM
6	Casquilla del cierre	Bronce Rg 5
7	Tuerca prensa	PMMA
8	Tuerca del cierre	Alación de cobre/br/nc CuZn40Pb2
9	Arandela del cierre	Alación de cobre/br/nc CuZn40Pb2
10	Guarnición	EPDM
11	Tornillos para el cuerpo	Acero JIS S40 M12x30
12	Junta tórica tuerca prensa	NBR
13	Junta tórica cuerpo tapa	NBR
14	Junta tórica en tuerca prensa	NBR
15	Junta tórica acoplamiento racor	NBR
16	Llave	EN GJS 500-7 (GGG-50)
17	Junta tórica casquilla	NBR
21	Racor tipo Barcelona	Aluminio
22	Arqueta	EN GJS 500-7 (GGG-50)
23	Tapa arqueta	EN GJS 500-7 (GGG-50)



CINTA SEÑALIZADORA DE POLIETILENO (COLOR AZUL)

SIN ESCALA



FEDER
Fondo Europeo de
Desarrollo Regional

Una manera de hacer Europa



Ingeniero Industrial Municipal:
Daniel López Pérez
Arquitecto Técnico Municipal:
Tomás Bosch Prieto

PROYECTO	REMODELACIÓN DE LA PLAZA DE LA PILARICA Y SU ENTORNO BARRIO DEL PILAR	Fecha	Junio 2020	Escala	varios	Plano N°	19
SITUACION	CUIDAD REAL						
PLANO	DETALLES						